

WB034

FLAT PANEL WALL SUPPORT 17" - 40" SLIM DESIGN - max 25kg

MUURBEUGEL VOOR FLATSCREENS 17" - 40" (43 - 101cm) SLANK DESIGN - max 40kg

SUPPORT MURAL POUR ÉCRANS PLATS 17" - 40" (43 - 101cm) ULTRAPLAT - max 25kg

SOPORTE DE PARED PARA PANTALLAS PLANAS 17" - 40" (43 - 101cm) DISEÑO DELGADO - máx. 25kg

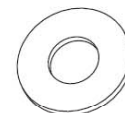
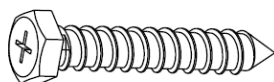
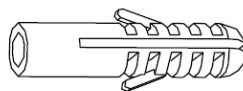
WANDHALTERUNG FÜR FLACHBILDSCHIRME 17" - 40" (43 - 101cm) - SCHLANKES DESIGN - max. 25kg

SUPORTE DE PAREDE PARA ECRÃS PLANOS 17"-40" (43 -101cm) DESIGN ESTREITO – máx. 25kg

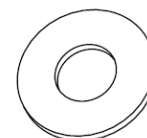


USER MANUAL	7
GEBRUIKERSHANDLEIDING	8
NOTICE D'EMPLOI	10
MANUAL DEL USUARIO	11
BEDIENUNGSANLEITUNG	13
MANUAL DO UTILIZADOR	14



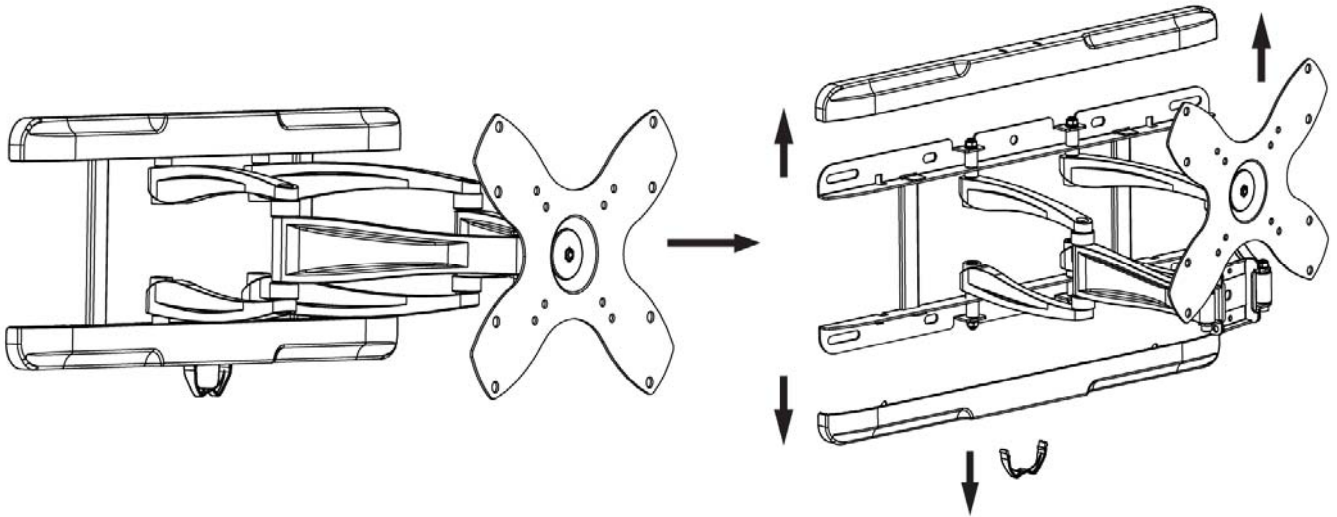
M4x14 (x4)
M-AM5x14 (x4)
M-BM6x14 (x4)
M-CM8x14 (x4)
M-DD4 washer (x4)
M-ED5 washer (x4)
M-FD6 washer (x4)
M-GD8 washer (x4)
M-H $\varnothing 13.5 \times \varnothing 5.5 \times 3.2$ (x4)
M-Iallen key 4mm (x1)
M-JST6.3x55 (x6)
W-A

W-B (x6)

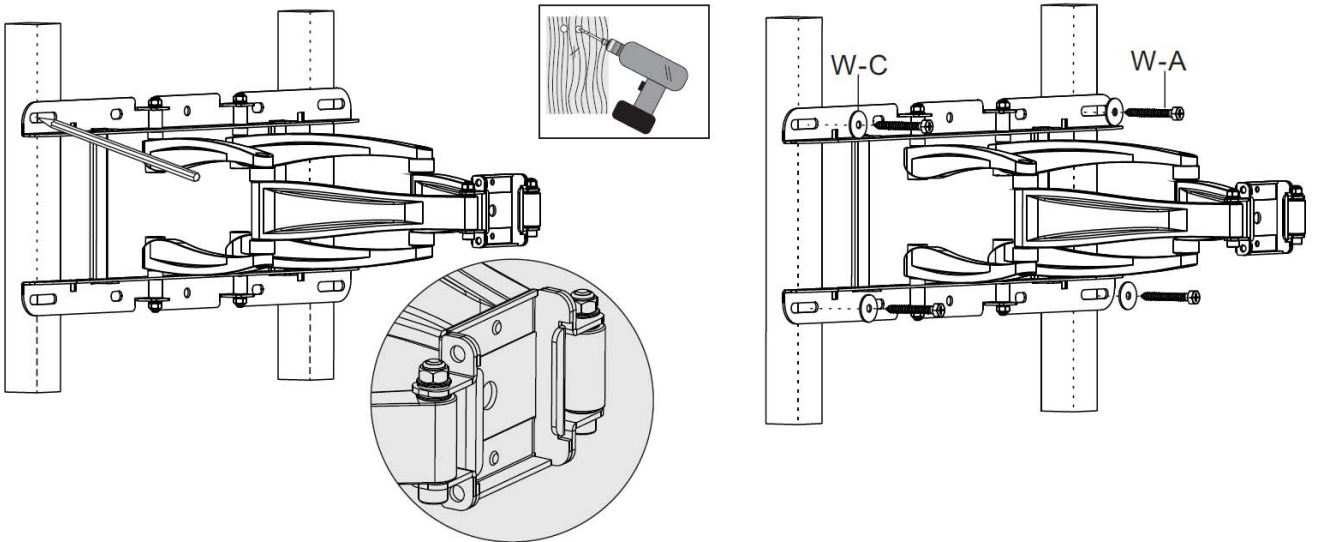
 $(\varnothing 6.5 \times \varnothing 24)$ (x6)
W-C

M-A	M4x14mm (4x)	M4x14mm (4x)	M4x14mm (4x)
M-B	M5x14mm (4x)	M5x14mm (4x)	M5x14mm (4x)
M-C	M6x14mm (4x)	M6x14mm (4x)	M6x14mm (4x)
M-D	M8x14mm (4x)	M8x14mm (4x)	M8x14mm (4x)
M-E	washer D4 (4x)	ring D4 (4x)	rondelle D4 (4x)
M-F	washer D5 (4x)	ring D5 (4x)	rondelle D5 (4x)
M-G	washer D6 (4x)	ring D6 (4x)	rondelle D6 (4x)
M-H	washer D8 (4x)	ring D8 (4x)	rondelle D8 (4x)
M-I	spacer $\varnothing 13.5 \times \varnothing 5.5 \times 3.2$ mm (4x)	afstandsringen $\varnothing 13.5 \times \varnothing 5.5 \times 3.2$ mm (4x)	entretoises $\varnothing 13.5 \times \varnothing 5.5 \times 3.2$ mm (4x)
M-J	Allen key 4mm (1x)	Allen key 4mm (1x)	Clé Allen 4mm (1x)
W-A	ST6.3x55mm (6x)	ST6.3x55mm (6x)	ST6.3x55mm (6x)
W-B	nylon plugs (6x)	nylon pluggen (6x)	chevilles nylon (6x)
W-C	washer $\varnothing 24 \times \varnothing 6.5$	ring $\varnothing 24 \times \varnothing 6.5$	rondelle $\varnothing 24 \times \varnothing 6.5$
M-A	M4x14mm (4x)	M4x14mm (4x)	M4x14mm (4x)
M-B	M5x14mm (4x)	M5x14mm (4x)	M5x14mm (4x)
M-C	M6x14mm (4x)	M6x14mm (4x)	M6x14mm (4x)
M-D	M8x14mm (4x)	M8x14mm (4x)	M8x14mm (4x)
M-E	Arandelas D4 (4x)	Dichtungsringen D4 (4x)	Anilhas D4 (4x)
M-F	Arandelas D5 (4x)	Dichtungsringen D5 (4x)	Anilhas D5 (4x)
M-G	Arandelas D6 (4x)	Dichtungsringen D6 (4x)	Anilhas D6 (4x)
M-H	Arandelas D8 (4x)	Dichtungsringen D8 (4x)	Anilhas D8 (4x)
M-I	separadora $\varnothing 13.5 \times \varnothing 5.5 \times 3.2$ mm (4x)	Abstandshalter $\varnothing 13.5 \times \varnothing 5.5 \times 3.2$ mm (4x)	separadora $\varnothing 13.5 \times \varnothing 5.5 \times 3.2$ mm (4x)
M-J	Llave Allen 4mm (1x)	Sechskantschlüssel 4mm (1x)	chave Allen 4mm (1x)
W-A	ST6.3x55mm (6x)	ST6.3x55mm (6x)	ST6.3x55mm (6x)
W-B	taco de nylon (6x)	Nylondübel (6x)	bucha de nylon (6x)
W-C	washer $\varnothing 24 \times \varnothing 6.5$	Dichtungsringen $\varnothing 24 \times \varnothing 6.5$	Anilhas $\varnothing 24 \times \varnothing 6.5$

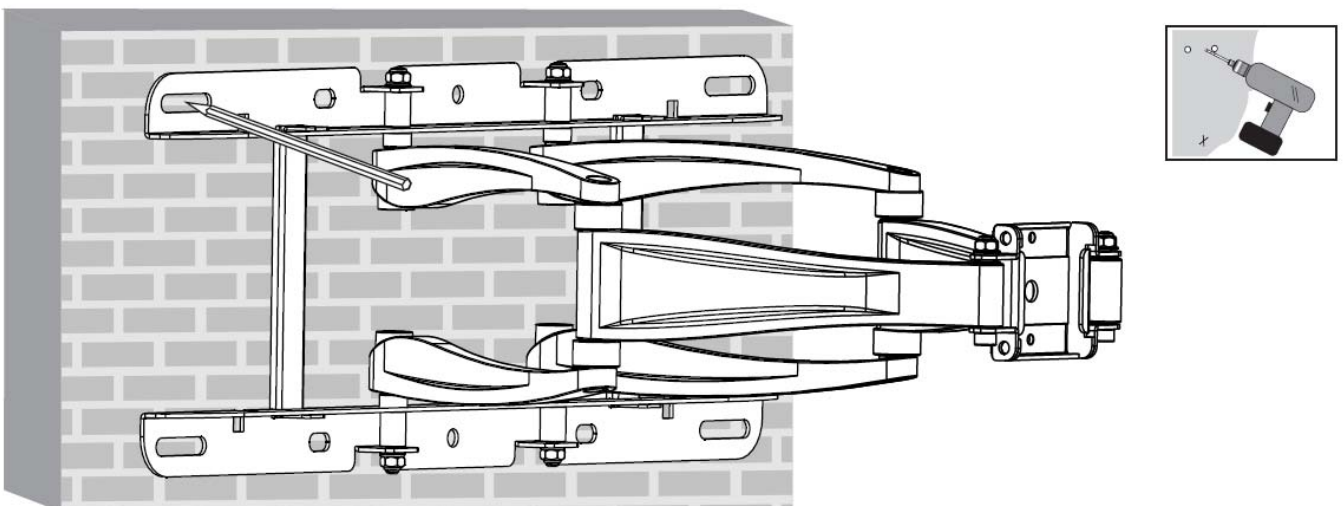
1



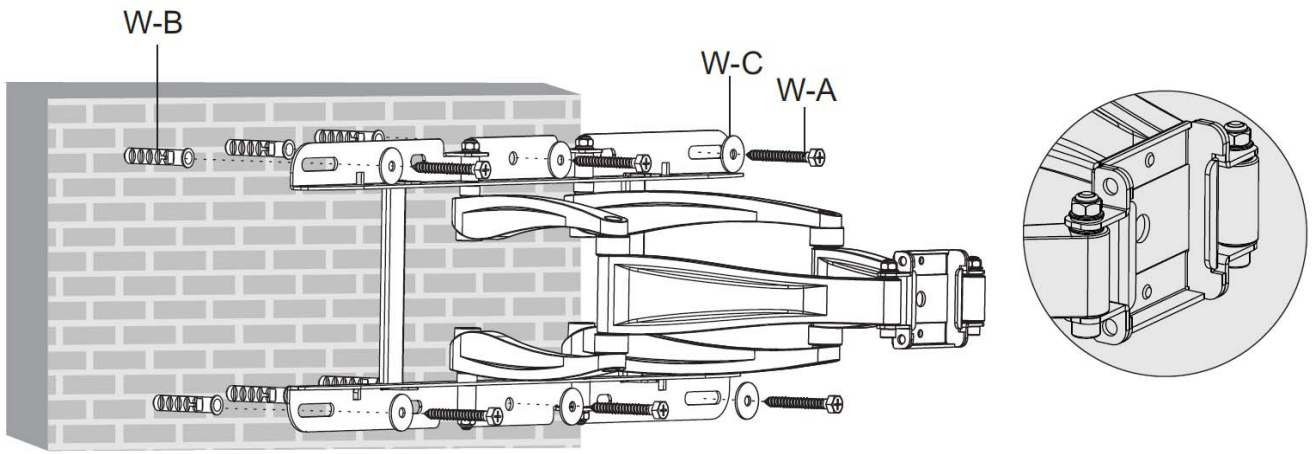
2a



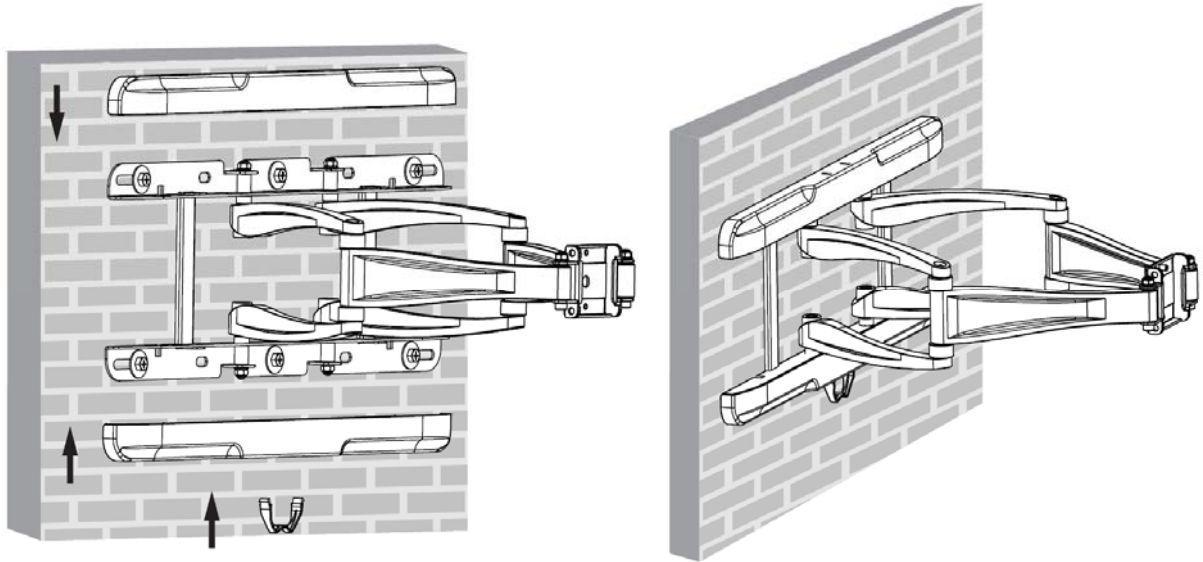
2b



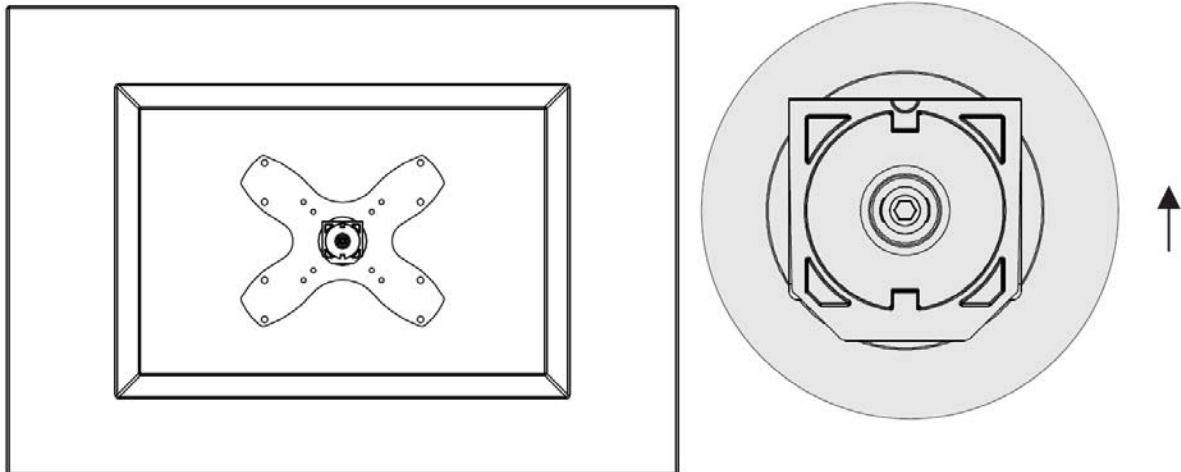
2c



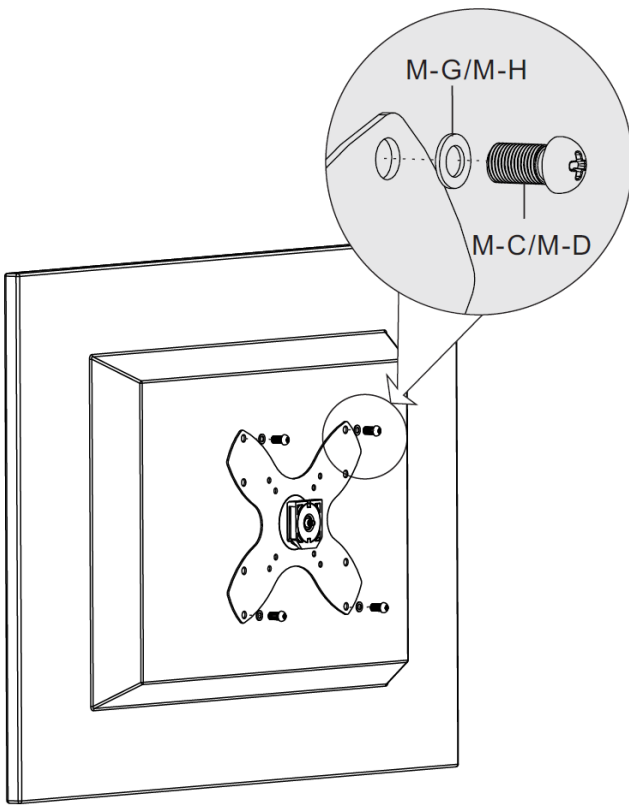
3



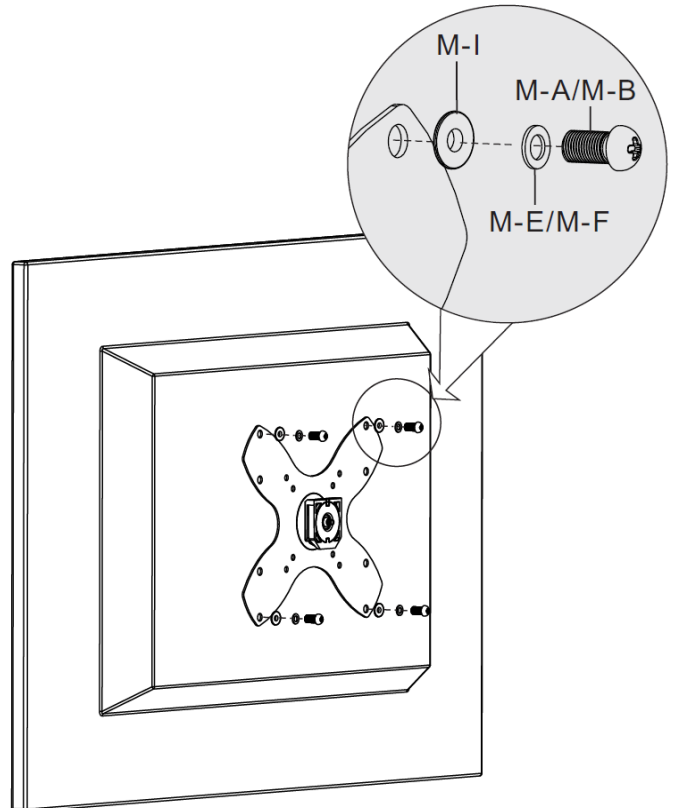
4a



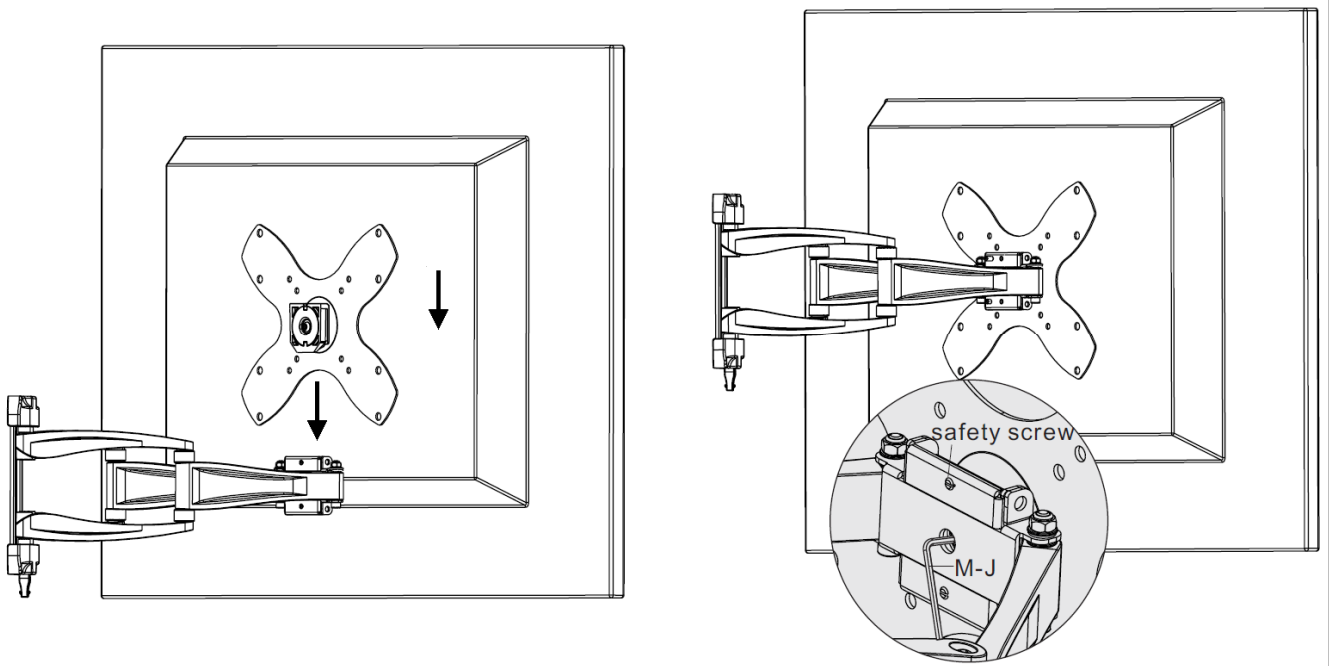
4b



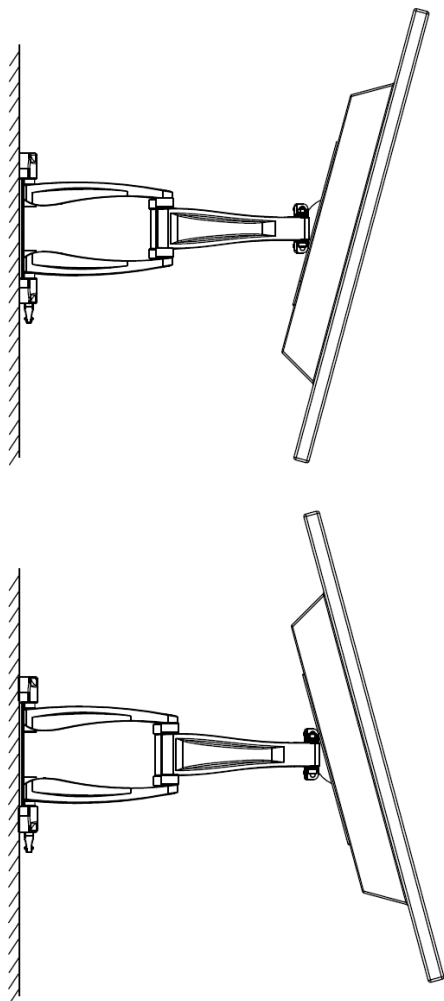
4c



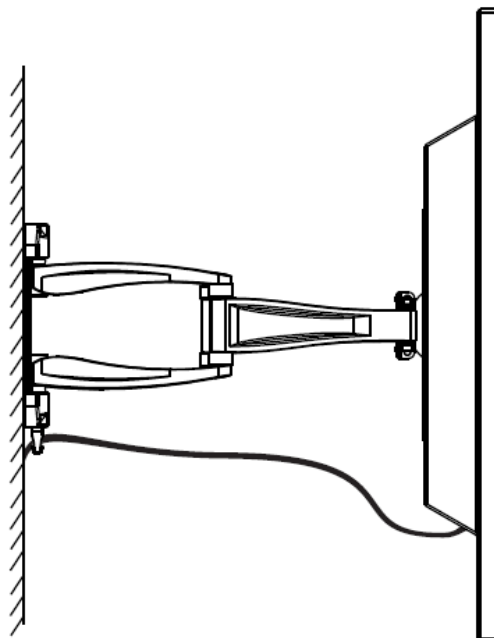
5a



5b



6



© COPYRIGHT NOTICE

This manual is copyrighted. The copyright to this manual is owned by Velleman nv. All worldwide rights reserved. No part of this manual may be copied, reproduced, translated or reduced to any electronic medium or otherwise without the prior written consent of the copyright holder.

© AUTEURSRECHT

Velleman nv heeft het auteursrecht voor deze handleiding.

Alle wereldwijde rechten voorbehouden. Het is niet toegestaan om deze handleiding of gedeelten ervan over te nemen, te kopiëren, te vertalen, te bewerken en op te slaan op een elektronisch medium zonder voorafgaande schriftelijke toestemming van de rechthebbende.

© DROITS D'AUTEUR

SA Velleman est l'ayant droit des droits d'auteur pour cette notice.

Tous droits mondiaux réservés. Toute reproduction, traduction, copie ou diffusion, intégrale ou partielle, du contenu de cette notice par quelque procédé ou sur tout support électronique que se soit est interdite sans l'accord préalable écrit de l'ayant droit.

© DERECHOS DE AUTOR

Velleman NV dispone de los derechos de autor para este manual del usuario.

Todos los derechos mundiales reservados. Está estrictamente prohibido reproducir, traducir, copiar, editar y guardar este manual del usuario o partes de ello sin previo permiso escrito del derecho habiente.

© URHEBERRECHT

Velleman NV besitzt das Urheberrecht für diese Bedienungsanleitung.

Alle weltweiten Rechte vorbehalten. Ohne vorherige schriftliche Genehmigung des Urhebers ist es nicht gestattet, diese Bedienungsanleitung ganz oder in Teilen zu reproduzieren, zu kopieren, zu übersetzen, zu bearbeiten oder zu speichern.

© DIREITOS DE AUTOR

A Velleman NV detem os direitos de autor deste manual do utilizador.

Todos os direitos mundiais reservados. É estrictamente proibido reproduzir, traduzir, copiar, editar e gravar este manual do utilizador ou partes deste sem prévia autorização escrita por parte da detentora dos direitos.

User manual

1. Introduction

Thank you for choosing Velleman! Please read the manual thoroughly before bringing this device into service. If the device was damaged in transit, do not install or use it and contact your dealer.

2. Safety Instructions

- Damage caused by disregard of certain guidelines in this manual is not covered by the warranty and the dealer will not accept responsibility for any ensuing defects or problems.
- Damage caused by user modifications to the device is not covered by the warranty.
- Only use the device for its intended purpose. Using the device in an unauthorised way will void the warranty.
- Check the contents prior to assembly. Use proper tools and never use defective or deformed parts as an improper installation may cause serious injury.
- Any included hardware is **for mounting on solid brick, concrete or hard wood battens**. When mounting on wood, do not use any concrete anchors. Do not use any included hardware for mounting on steel. If uncertain about the nature of the wall or mounting techniques, please consult an expert.
- Respect the product's max. load specifications. Protect this device from shocks and abuse and avoid brute force when operating. Check the installation on a bimonthly basis.
- An adequate mounting is essential and falls outside the responsibility of Velleman nv. Respect all installation and operating directions of the device to be mounted/installed (LCD/plasma display).
- Only use the device at an indoor location, protected from rain, moisture, splashing and dripping liquids. Make sure the chosen location spot is able to support the weight of the bracket and screen.
- Keep fingers away from articulations to avoid injury. Keep the device out of reach of children and unauthorized users at all times.

3. General Guidelines

Refer to the **Velleman® Service and Quality Warranty** on the last pages of this manual.

4. Features

- for LED and slim LCD TVs
- according to: VESA standard 75x75/100x100/200x100/200x200
- comes with all necessary plugs and screws for assembly and mounting

5. Installation

Refer to the illustrations on page **2, 3, 4** and **5** of this manual.

1) Preparation

- Remove the plastic protection covers from the mounting bracket and lift the TV bracket from the wall bracket. To do this, release the screws at the back.

2a) Wooden Support

- Choose an installation spot able to support the weight of the bracket and the screen.
- It is important that the bracket be mounted on beams and not simply on a panel.
- Use the bracket as a template to mark the hole locations (see diagram **2a**).
- Check for electric lines or pipes, or metal studs in wood battens.
- Make sure the holes are level.
- Pre-drill the holes (\pm 30mm deep) using a power drill and a 3mm wood bit.
- Fix the bracket to the wall using 4 lag bolts **[W-A]** and washers **[W-C]**.

2b+2c) Concrete or Brick Support

- Choose an installation spot able to support the weight of the bracket and the screen.
- Use the bracket as a template to mark the six hole locations (see diagram **2b**).
- Check for electric lines or pipes.
- Make sure the holes are level.
- Drill the holes (\pm 60mm deep) using a power drill and a 10mm masonry bit.
- Insert a nylon plug **[W-B]** in each hole (see diagram **2c**).
- Fix the bracket to the wall using six lag bolts **[W-A]** and washers **[W-C]**.

3) Covers

- Place the plastic covers back on the top and bottom of the wall plate.
- Install the cable guide on the bottom or top of the wall plate.

4) TV bracket

- Mount the TV bracket on the back of the TV, with the missing corners facing down (bottom edge of the TV). Depending on the TV screen, use the appropriate M4, M5, M6 or M8 screws and the appropriate washers (see diagram **4a** & **4b**).

5) Installing the display

- Hook the TV mounting bracket over the wall mounting bracket and secure it with two screws.
Note: this operation should be done by 2 adult persons!
- Slightly release the hex screw with the hex wrench **[M-J]** and adjust the angle of the screen (see diagram **5b**).
- Tighten the hex screw to secure the screen in the desired position.
Note: check all screws and brackets regularly to ensure safe use.

6) Connection cables

- Guide the TV cables through the cable guide.

6. Technical specifications

LCD/plasma size	17" - 40" (43 ~ 101cm)
max. Load	25 kg / 55 lbs
rotation	15° up/down tilt, 100° left / right swivel, and 360° rotation
TV to wall	min. 27mm, extendible to 360mm.
weight	±3.2kg

Use this device with original accessories only. Velleman nv cannot be held responsible in the event of damage or injury resulted from (incorrect) use of this device.

For more info concerning this product and the latest version of this user manual, please visit our website www.velleman.eu.

The information in this manual is subject to change without prior notice.

Gebruikershandleiding

1. Inleiding

Dank u voor uw aankoop! Lees deze handleiding grondig voor u het toestel in gebruik neemt. Werd het toestel beschadigd tijdens het transport, installeer het dan niet en raadpleeg uw dealer.

2. Veiligheidsinstructies

- De garantie geldt niet voor schade door het negeren van bepaalde richtlijnen in deze handleiding en uw dealer zal de verantwoordelijkheid afwijzen voor defecten of problemen die hier rechtstreeks verband mee houden.
- Schade door wijzigingen die de gebruiker heeft aangebracht valt niet onder de garantie.
- Gebruik het toestel enkel waarvoor het gemaakt is. Bij onoordeelkundig gebruik vervalt de garantie.
- Gebruik geschikt gereedschap dat beschadigd of vervormd is.
- De meegeleverde pluggen en schroeven zijn enkel geschikt voor montage op **baksteen, beton of wanden in hardhout**. Gebruik geen nylon pluggen voor beton bij montage op houten wanden of staal. Neem contact op met een technicus in geval van twijfel.
- Overschrijd nooit de maximale draagkracht van de beugel. Bescherm de beugel tegen schokken. Vermijd brute kracht tijdens de bediening. Controleer de beugel elke twee maanden.
- De installatie valt volledig buiten de verantwoordelijkheid van Velleman nv. Volg de installatie- en gebruikersinstructies van zowel de beugel als het monteren toestel (lcd- of plasmascherm) zorgvuldig na.
- De beugel is enkel geschikt voor gebruik binnenshuis. Bescherm de beugel tegen regen, vochtigheid en opspattende vloeistoffen. Zorg ervoor dat het draagoppervlak het gewicht van de beugel en het toestel kan dragen.
- Houd vingers weg van scharnieren. Houd de beugel uit de buurt van kinderen en onbevoegden.

3. Algemene richtlijnen

Raadpleeg de **Velleman® service- en kwaliteitsgarantie** achteraan deze handleiding.

4. Eigenschappen

- ideaal voor LED en dunne LCD schermen
- conform: VESA standard 75x75/100x100/200x100/200x200
- geleverd met alle nodige plugs en schroeven voor montage en bevestiging

5. Installatie

Raadpleeg de figuren op pagina's **2, 3, 4** en **5** van deze handleiding.

1) Voorbereiding

- Verwijder de plastic beschermkappen van de montagebeugel en schuif de TV-beugel uit de muurbeugel. Draai hiervoor de schroeven aan de achterzijde los.

2a) Hout

- Kies een geschikte montageplaats die het gewicht van de beugel en het scherm kan dragen.
- Het is belangrijk dat u de beugel bevestigt op de balken en niet op een paneel.
- Gebruik de beugel als patroon en markeer de gaten (zie diagram **2a**).
- Controleer de ligging van eventuele leidingen of spijkers.
- Zorg ervoor dat de gaten mooi horizontaal liggen.
- Boor de gaten (\pm 30mm diep) met behulp van een elektrische boor en een houtboor van 3mm.
- Bevestig de beugel met behulp van vier schroefbouten **[W-A]** en ringen **[W-C]**.

2b+2c) Beton of baksteen

- Kies een geschikte montageplaats die het gewicht van de beugel en het scherm kan dragen.
- Gebruik de beugel als patroon en markeer de zes gaten (zie diagram **2b**).
- Controleer de ligging van eventuele leidingen.
- Zorg ervoor dat de gaten mooi horizontaal liggen.
- Boor de gaten (\pm 60mm diep) met behulp van een elektrische boor en een betonboor van 10mm.
- Plaats een nylon plug **[W-B]** in elk gat (zie diagram **2c**).
- Bevestig de beugel met behulp van zes schroefbouten **[W-A]** en ringen **[W-C]**.

3) Beschermkappen

- Plaats de plastic beschermkappen terug aan de bovenkant en onderkant van de muurplaat.
- Installeer de kabelgeleider op de onder- of bovenkant van de muurplaat.

4) Tv-beugel

- Monteer de tv-beugel op de achterzijde van het scherm, de ontbrekende hoeken naar onder gericht (onderrand van het scherm). Afhankelijk van het tv-scherm, gebruik de geschikte M4, M5, M6 of M8 schroeven en bijbehorende ringen (zie diagram **4a & 4b**).

5) Het scherm installeren

- Hang de Tv-beugel over de muurbeugel en beveilig door de twee schroeven aan te draaien.
Opmerking: dit kan best gebeuren door twee volwassen personen.
- Los de inbusbout een beetje met de inbusleutel **[M-J]** en stel de gewenste schermpositie in (zie diagram **5b**).
- Draai de inbusbout aan om het scherm vast te zetten in de gekozen positie.
Opmerking: controleer alle schroeven en beugels regelmatig om een veilig gebruik te verzekeren.

6) Verbindingskabels

- Leid de tv-kabels door de kabelgeleider.

6. Technische specificaties

afmetingen lcd/plasma	17" - 40" (43 ~ 101cm)
max. last	25 kg / 55 lbs
rotatie	15° kantelbaar naar boven/onder, 100° draaibaar naar links/rechts, en 360° rotatie
afstand tot de muur	min. 27mm, tot max. 360mm
gewicht	\pm 3.2kg

Gebruik dit toestel enkel met originele accessoires. Velleman nv is niet aansprakelijk voor schade of kwetsuren bij (verkeerd) gebruik van dit toestel.

Voor meer informatie omtrent dit product en de meest recente versie van deze handleiding, zie www.velleman.eu.

De informatie in deze handleiding kan te allen tijde worden gewijzigd zonder voorafgaande kennisgeving.

Notice d'emploi

1. Introduction

Nous vous remercions de votre achat ! Lire la présente notice attentivement avant la mise en service de l'appareil. Si l'appareil a été endommagé pendant le transport, ne pas l'installer et consulter votre revendeur.

2. Consignes de sécurité

- La garantie ne s'applique pas aux dommages survenus en négligeant certaines directives de cette notice et votre revendeur déclinera toute responsabilité pour les problèmes et les défauts qui en résultent.
- Les dommages occasionnés par des modifications par le client ne tombent pas sous la garantie.
- N'utiliser qu'à sa fonction prévue. Un usage impropre annule d'office la garantie.
- Utiliser de l'outillage approprié non endommagé et qui ne présente aucune déformation.
- Les accessoires inclus sont destinés à un montage sur une paroi en **brique, béton** ou **bois**. Éviter l'installation sur de l'acier. L'installation sur paroi en bois ne nécessite pas de chevilles nylon. En cas de questions, contacter un technicien spécialisé.
- Ne jamais excéder la charge maximale autorisée. Protéger contre les chocs et le traiter avec circonspection pendant l'installation et l'opération. Vérifier le bon état de l'installation tous les deux mois.
- Assurer une installation conforme aux normes de sécurité et aux instructions mentionnées dans cette notice et dans celle de l'écran à monter. L'installation ne tombe pas sous la responsabilité de SA Velleman.
- Ce support ne convient que pour une utilisation à l'intérieur. Protéger le support contre la pluie, l'humidité et les projections d'eau. S'assurer que la surface portante puisse supporter le poids du support et de l'écran.
- Tenir les doigts loin des articulations du support. Garder hors de la portée des enfants et des personnes non autorisées.

3. Directives générales

Se référer à la **garantie de service et de qualité Velleman®** à la dernière page de cette notice.

4. Caractéristiques

- idéal pour téléviseurs LED et LCD plats
- conforme : standard VESA 75x75/100x100/200x100/200x200
- livré avec les chevilles et vis nécessaires à l'assemblage et au montage

5. Installation

Consulter les illustrations en pages **2, 3, 4** et **5** de cette notice.

1) Préparation

- Enlever les couvertures de protection en plastique du support de montage et déployer le support pour téléviseur du support mural. Pour cela, dévisser les vis au dos.

2a) Bois

- Choisir un endroit de montage pouvant supporter le poids du support et de l'écran.
- Il est important que le support soit fixé sur des colombes et non simplement fixé à un panneau.
- Utiliser le support comme gabarit et marquer l'emplacement des trous (voir ill. **2a**).
- Vérifier la présence de lignes électriques, de conduites.
- S'assurer que les trous soient alignés de manière horizontale.
- Percer les trous (± 30 mm de profondeur) à l'aide d'une perceuse électrique équipée d'un foret à bois de 3mm.
- Fixer le support à l'aide des quatre tire-fonds **[W-A]** et des rondelles **[W-C]**.

2b+2c) Béton ou brique

- Choisir un endroit de montage pouvant supporter le poids du support et de l'écran.
- Utiliser le support comme gabarit et marquer l'emplacement des trous (voir ill. **2b**).
- Vérifier la présence de lignes électriques ou de conduites.
- S'assurer que les trous soient alignés de manière horizontale.
- Percer les trous (± 60 mm de profondeur) à l'aide d'une perceuse électrique équipée d'un foret à béton de 10mm.
- Insérer une cheville en nylon **[W-B]** dans chaque trou (voir ill. **2c**).
- Fixer le support de montage avec des six tire-fonds **[W-A]** et des rondelles **[W-C]**.

3) Couvertures de protection

- Remettre les couvertures de protection en plastique au-dessus et en-dessous de la sablière.
- Installer le guide-câble en-dessous ou au-dessus de la sablière.

4) Support pour téléviseur

- Fixer le support pour téléviseur au dos de l'écran, les coins manquants dirigés vers le bas (le bord inférieur de l'écran). En fonction de la taille de l'écran de télévision, utiliser les vis M4, M5, M6 ou M8 appropriées et les rondelles assorties (voir diagramme **4a & 4b**).

5) Installer l'écran

- Suspendre le support pour téléviseur au support de montage et sécuriser en serrant les deux vis.

Remarque: préférablement par deux personnes adultes!

- Dévisser légèrement la vis à trou hexagonal avec la clé Allen **[M-J]** et ajuster l'angle de l'écran (voir diagramme **5b**).
- Serrer la vis à trou hexagonal pour fixer l'écran dans la position souhaitée.

Remarque: vérifier fréquemment tous les vis et supports pour assurer un usage sécurisé.

6) Câbles de connexion

- Guider les câbles de télévision à travers le guide-câble.

6. Spécifications techniques

dimensions LCD/plasma	17" - 40" (43 ~ 101cm)
charge max.	25 kg / 55 lbs
rotation	inclinaison vers le haut/bas de 15°, tournant de 100° vers la droite/gauche et rotation de 360°
de téléviseur à mur	min. 27 mm, jusqu'à 360mm max.
poids	±3.2kg

N'employer cet appareil qu'avec des accessoires d'origine. SA Velleman ne sera aucunement responsable de dommages ou lésions survenus à un usage (incorrect) de cet appareil.

Pour plus d'information concernant cet article et la version la plus récente de cette notice, visitez notre site web www.velleman.eu.

Toutes les informations présentées dans cette notice peuvent être modifiées sans notification préalable.

Manual del usuario**1. Introducción**

¡Gracias por haber comprado el **WB034**! Lea atentamente las instrucciones del manual antes de usarlo. Si el aparato ha sufrido algún daño en el transporte no lo instale y póngase en contacto con su distribuidor.

2. Instrucciones de seguridad

- Los daños causados por descuido de las instrucciones de seguridad de este manual invalidarán su garantía y su distribuidor no será responsable de ningún daño u otros problemas resultantes.
- Los daños causados por modificaciones no autorizadas, no están cubiertos por la garantía.
- Utilice sólo el aparato para las aplicaciones descritas en este manual. Su uso incorrecto anula la garantía completamente.
- Utilice herramientas adecuadas no dañadas ni deformadas.
- Los tacos y los tornillos incl. sólo son aptos para la fijación a una pared de **ladrillo, hormigón o madera**. No fije el soporte a acero. La fijación a una pared de madera no necesita tacos de nylon. En caso de preguntas, contacte con un técnico cualificado.
- Nunca sobrepase la carga máx. autorizada. No agite el aparato. Evite usar excesiva fuerza durante el manejo y la instalación. Controle el buen estado de la instalación cada dos meses.
- Asegúrese de que la instalación cumple con las normas de seguridad y las instrucciones mencionadas de este manual del usuario y el de la pantalla que quiere montar. Velleman NV no será responsable de la instalación.
- Este brazo sólo es apto para un uso en interiores. No lo exponga a lluvia, humedad ni a ningún tipo de salpicadura o goteo. Asegúrese de que la superficie portante pueda soportar el peso del soporte y la pantalla.
- Mantenga los dedos lejos de las bisagras. Mantenga el aparato lejos del alcance de personas no capacitadas y niños.

3. Normas generales

Véase la **Garantía de servicio y calidad Velleman**® de la última página de este manual del usuario.

4. Características

- ideal para televisores LED y LCD planos
- cumple con las normas: estándar VESA 75x75/100x100/200x100/200x200
- se entrega con los conectores y tornillos necesarios para el montaje y la fijación

5. Instalación

Véase las figuras en la página **2, 3, 4 y 5** de este manual del usuario.

1) Preparación

- Saque las tapas protectoras de plástico del soporte de montaje y deslice el soporte de TV fuera del soporte de pared. Para esto, desatornille los tornillos de la parte trasera.

2a) Madera

- Seleccione un lugar de montaje que puede soportar el peso del soporte y la pantalla. Es importante que el soporte se fije en vigas y no sólo en un panel.
- Utilice el soporte como gálibo y marque la posición de los agujeros (véase fig. **2a**).
- Verifique si hay líneas eléctricas o conductos.
- Asegúrese de que los agujeros estén alineados de manera horizontal.
- Taladre los agujeros (± 30 mm de profundidad) con un taladro eléctrico equipado con una broca de madera de 3mm.
- Fije el soporte de montaje con 4 tornillos **[W-A]** y arandelas **[W-C]**.

2b+2c) Hormigón o ladrillo

- Seleccione un lugar de montaje que pueda soportar el peso del soporte y la pantalla.
- Utilice el soporte como gálibo y marque la posición de los agujeros (véase fig. **2b**).
- Verifique si hay líneas eléctricas o conductos.
- Asegúrese de que los agujeros estén alineados de manera horizontal.
- Taladre los agujeros (± 60 mm de profundidad) con un taladro eléctrico equipado con una broca de hormigón de 10mm.
- Introduzca un taco de nylon **[W-B]** en cada agujero (véase fig. **2c**).
- Fije el soporte de montaje con 6 tornillos **[W-A]** y arandelas **[W-C]**.

3) Tapas protectoras

- Vuelva a instalar las tapas protectoras de plástico en la parte superior o la parte inferior de la placa de pared.
- Instale el protector de cable en la parte superior o la parte inferior de la placa de pared.

4) Soporte de TV

- Fije el soporte de TV a la parte trasera de la pantalla. Asegúrese de que las esquinas faltantes apunten hacia abajo (la parte inferior de la pantalla). Dependiendo de la pantalla TV, utilice los tornillos M4, M5, M6 o M8 y arandelas adecuados (véase **4a & 4b**).

5) Instalar la pantalla

- Fije el soporte de TV al soporte de pared y atornille los dos tornillos.
Observación: Son necesarios dos adultos para realizar el montaje.
- Desatornille el tornillo Allen un poco con la llave Allen **[M-J]** y mueva la pantalla hasta que alcance la posición deseada (véase **5b**).
- Vuelva a atornillar el tornillo Allen para fijar la pantalla en la posición seleccionada.
Observación: Controle todos los tornillos y soportes regularmente para garantizar un uso seguro.

6) Cables de conexión

- Guíe los cables de TV a través del protector de cables.

6. Especificaciones

dimensiones LCD/plasma	17" - 40" (43 ~ 101cm)
carga máx.	25 kg / 55 lbs
rotación	ángulo de inclinación arriba/abajo: 15°, ángulo giratorio izquierda/derecha: 100° y rotación: 360°
distancia a la pared	mín. 27mm, extensible hasta 360mm
peso	± 3.2 kg

Utilice este aparato sólo con los accesorios originales. Velleman NV no será responsable de daños ni lesiones causados por un uso (indebido) de este aparato. Para más información sobre este producto y la versión más reciente de este manual del usuario, visite nuestra página www.velleman.eu. Se pueden modificar las especificaciones y el contenido de este manual sin previo aviso.

Bedienungsanleitung

1. Einführung

Wir bedanken uns für den Kauf der **WB034**! Lesen Sie diese Bedienungsanleitung vor Inbetriebnahme sorgfältig durch. Überprüfen Sie, ob Transportschäden vorliegen. Sollte dies der Fall sein, verwenden Sie das Gerät nicht und wenden Sie sich an Ihren Händler.

2. Sicherheitshinweise

- Bei Schäden, die durch Nichtbeachtung der Bedienungsanleitung verursacht werden, erlischt der Garantieanspruch. Für daraus resultierende Folgeschäden übernimmt der Hersteller keine Haftung.
- Bei Schäden verursacht durch eigenmächtige Änderungen erlischt der Garantieanspruch.
- Verwenden Sie das Gerät nur für Anwendungen beschrieben in dieser Bedienungsanleitung sonst erlischt der Garantieanspruch.
- Verwenden Sie geeignetes Werkzeug, das nicht beschädigt oder verformt ist.
- Die mitgelieferten Dübeln und Schrauben eignen sich nur für Befestigung an einer Wand aus **Backstein, Beton** oder **Hartholz**. Verwenden Sie keine Nypondübel für Beton bei Montage an Holzwänden oder Stahl. Im Zweifelsfall nehmen Sie Kontakt mit einem Fachmann auf.
- Überschreiten Sie nie die max. Tragkraft der Halterung. Vermeiden Sie Erschütterungen. Vermeiden Sie rohe Gewalt während der Installation und Bedienung des Gerätes. Kontrollieren Sie die Halterung jede zwei Monate.
- Velleman NV übernimmt keine Haftung für die Installation. Befolgen Sie sorgfältig die Installationsanweisungen der Halterung und des Gerätes, das Sie installieren möchten (LCD- oder Plasmaschirme).
- Das Gerät eignet sich nur für die Anwendung im Innenbereich. Schützen Sie das Gerät vor Regen und Feuchte und setzen Sie das Gerät keiner Flüssigkeit wie z.B. Tropf- oder Spritzwasser, aus. Beachten Sie, dass die Tragfläche das Gewicht der Halterung und des Gerätes tragen kann.
- Halten Sie die Finger von Scharnieren fern. Halten Sie Kinder und Unbefugte von der Halterung fern.

3. Allgemeine Richtlinien

Siehe **Velleman® Service- und Qualitätsgarantie** am Ende dieser Bedienungsanleitung.

4. Eigenschaften

- ideal für flache LED- und LCD-Fernseher
- gemäß: VESA Standard 75x75/100x100/200x100/200x200
- Lieferung mit allen notwendigen Dübeln und Schrauben für Montage und Befestigung

5. Installation

Siehe Abbildungen, Seite **2**, **3**, **4** und **5** dieser Bedienungsanleitung.

1) Vorbereitung

- Entfernen Sie die Plastik-Schutzkappen vom Montagebügel und schieben Sie die TV-Halterung aus der Wandhalterung. Lockern Sie hierfür die Schrauben auf der Rückseite.

2a) Holz

- Wählen Sie einen geeigneten Montageort aus, der das Gewicht des Bügels und des Bildschirms tragen kann.
- Verwenden Sie den Bügel als Schablone und markieren Sie die Löcher (siehe **2a**).
- Überprüfen Sie die Position von eventuellen Leitungen oder Nägeln.
- Beachten Sie, dass die Löcher sich horizontal befinden.
- Bohren Sie die Löcher (\pm 30mm tief) mit einer elektrischen Bohrmaschine und dem geeigneten Holzbohrer (3mm).
- Befestigen Sie den Bügel mit den 4 Bolzen **[W-A]** und Dichtungsringen **[W-C]**.

2b+2c) Beton oder Backstein

- Wählen Sie einen geeigneten Montageort aus, der das Gewicht des Bügels und des Bildschirms tragen kann.

- Verwenden Sie den Bügel als Schablone und markieren Sie die Löcher (siehe **2b**).
- Überprüfen Sie die Position von eventuellen Leitungen oder Nägeln.
- Beachten Sie, dass die Löcher sich horizontal befinden.
- Bohren Sie die Löcher (± 60 mm tief) mit einer elektrischen Bohrmaschine und dem geeigneten Betonbohrer (10mm).
- Setzen Sie einen Nypondübel **[W-B]** in jedem Loch ein (siehe **2c**).
- Befestigen Sie den Bügel mit den 6 Bolzen **[W-A]** und Dichtungsringen **[W-C]**.

3) Schutzkappen

- Befestigen Sie die Plastik-Schutzkappen wieder an der Ober- und Unterseite der Wandplatte.
- Befestigen Sie die Kabelführung an der Unter- oder Oberseite der Wandplatte.

4) TV-Halterung

- Befestigen Sie die TV-Halterung an der Rückseite des Bildschirmes. Beachten Sie, dass die fehlenden Ecken nach unten gerichtet sind (Unterseite des Bildschirmes). Abhängig vom Bildschirm, verwenden Sie die geeigneten M4-, M5-, M6- oder M8-Schrauben und Dichtungsringe (siehe **4a & 4b**).

5) Den Bildschirm installieren

- Befestigen Sie die TV-Halterung am Montagebügel und schrauben Sie die zwei Schrauben wieder fest.
Bemerkung: Die Montage muss von zwei erwachsenen Personen durchgeführt werden.
- Lockern Sie die Sechskantschraube ein bisschen mit dem Sechskantschlüssel **[M-J]** und bewegen Sie den Schirm bis Sie die gewünschte Position erreicht haben (siehe **5b**).
- Haben Sie die gewünschte Position erreicht, so drehen Sie die Sechskantschraube wieder fest.
Bemerkung: Überprüfen Sie alle Schrauben und Halterungen regelmäßig, um einen sicheren Gebrauch zu gewährleisten.

6) Verbindungskabel

- Führen Sie die TV-Kabel durch die Kabelführung.

6. Technische Daten

Abmessungen LCD/Plasma	17" - 40" (43 ~ 101cm)
max. Last	25 kg / 55 lbs
Rotation	15° nach oben/ unten neigbar, 100° nach links/rechts schwenkbar und 360° drehbar
Wandabstand	min. 27mm, ausziehbar bis zu 360mm
Gewicht	± 3.2 kg

Verwenden Sie dieses Gerät nur mit originellen Zubehöerteilen. Velleman NV übernimmt keine Haftung für Schaden oder Verletzungen bei (falscher) Anwendung dieses Gerätes.

Für mehr Informationen zu diesem Produkt und die neueste Version dieser Bedienungsanleitung, siehe www.velleman.eu.

Alle Änderungen ohne vorherige Ankündigung vorbehalten.

Manual do utilizador

1. Introdução

Obrigada por ter adquirido a **WB034**! Leia atentamente as instruções do manual antes de usarlo e entre em contacto com o seu distribuidor.

2. Instruções de segurança

- Os danos causados pelo não cumprimento das normas de segurança referidas neste manual anulam a garantia e o seu distribuidor não será responsável por quaisquer danos ou outros problemas resultantes.
- Os danos causados por modificações não autorizadas, não estão cobertos pela garantia.
- Utilize o aparelho apenas para as aplicações descritas neste manual. O uso incorrecto anula a garantia completamente.
- Utilize ferramentas adequadas que não estejam danificadas ou deformadas.
- Todas as peças incluídas destinam-se apenas para montagem em ladrilhos, cimento ou madeira maciça. Não utilize suportes para cimento ao montar o aparelho em madeira maciça. Não utilize as peças que estão incluídas para fazer a montagem em madeira. Contacte com um profissional em caso de dúvidas acerca do material da superfície de suporte ou sobre as técnicas de

montagem.

- Nunca ultrapasse a carga máx. do suporte de montagem. Não abane o aparelho. Evite usar força excessiva durante o manuseamento e instalação. Verifique a instalação a cada dois meses.
- Certifique-se que a instalação cumpre com as normas de segurança e com as instruções mencionadas neste manual do utilizador e no manual do ecrã que pretende montar. Uma montagem correcta é fundamental e a mesma não é responsabilidade da Velleman NV.
- Este suporte destina-se a ser usado apenas em interiores. Não exponha o equipamento à chuva, humidade, ou qualquer tipo de salpicos. Certifique-se que a superfície onde pretende fazer a instalação suporta o peso do suporte e do ecrã.
- Mantenha os dedos sempre protegidos. Mantenha o aparelho fora do alcance de pessoas não capacitadas e crianças.

3. Normas gerais

Consulte a **Garantia de serviço e qualidade Velleman®** na parte final deste manual do utilizador.

4. Características

- ideal para televisores LED e LCD planos
- de acordo com as normas: VESA standard 75x75/100x100/200x100/200x200
- é entregue com os buchas e parafusos necessários para a montagem e fixação

5. Instalação

Ver as figuras da página **2, 3, 4** e **5** deste manual.

1) Preparação

- Retire as tampas de protecção em plástico do suporte de montagem e faça deslizar o suporte de TV para fora do suporte de parede. Para tal, desaperte os parafusos na parte traseira.

2a) Madeira

- Selecione um local de montagem que possa suportar o peso do suporte e o ecrã. É importante que o suporte seja fixado às vigas e não apenas a um painel.
- Utilize o suporte para marcar a posição dos furos (veja fig. **2a**).
- Verifique a existência de cabos eléctricos ou condutas.
- Certifique-se que os furos estão alinhados na horizontal
- Faça os furos (± 30 mm de profundidade) com um berbequim eléctrico equipado com uma broca para madeira de 3mm.
- Fixe o suporte de montagem usando os 4 parafuso **[W-A]** e as anilhas **[W-C]**.

2b+2c) Cimento ou ladrilho

- Selecione um local de montagem que possa suportar o peso do suporte e o ecrã.
- Utilize o suporte para marcar a posição dos furos (veja fig. **2b**).
- Verifique a existência de cabos eléctricos ou condutas.
- Certifique-se que os furos estão alinhados na horizontal.
- Faça os furos (± 60 mm de profundidade) usando um berbequim eléctrico equipado com uma broca para cimento de 10mm.
- Introduza uma bucha de nylon **[W-B]** em cada furo (veja fig. **2c**).
- Fixe o suporte de montagem usando os 6 parafusos **[W-A]** e as anilhas **[W-C]**.

3) Tampas protectoras

- Volte a colocar as tampas de protecção em plástico na parte superior ou inferior da placa de parede.
- Instale o protector de cabo na parte superior ou inferior da placa de rede.

4) Suporte de TV

- Fixe o suporte de TV à parte traseira do ecrã. Verifique se o cantos estão a apontar para baixo (a parte inferior do ecrã). Dependendo do ecrã de TV, utilize o parafusos M4, M5, M6 o M8 e as anilhas adequadas (ver **4a & 4b**).

5) Instalar o ecrã

- Fixe o suporte de TV ao suporte de parede e aperte os parafusos.
Observação: São necessárias duas pessoas adultas para fazer a instalação.
- Desaperte um pouco o parafuso Allen utilizando a chave Allen **[M-J]** e mova o ecrã até ficar na posição pretendida (ver **5b**).
- Volte a apertar o parafuso Allen para fixar o ecrã na posição desejada.
Observação: Verifique os parafusos e os suportes regularmente para garantir uma utilização segura.

6) Cabos de ligação

- Faça passar os cabos de TV através da protecção de cabos.

6. Especificações

dimensões LCD/plasma	17" - 40" (43 ~ 101cm)
carga máx.	25 kg / 55 lbs
rotação	ângulo de inclinação acima/abaixo: 15°, ângulo giratório esquerda/direita: 100° e rotação: 360°
distância da parede	mín. 27mm, extensível até 360mm
peso	±3.2kg

Utilize este aparelho apenas com os acessórios originais. A Velleman NV não será responsável por quaisquer danos ou lesões causadas pelo uso (indevido) do aparelho.

Para más informacón sobre este producto e para consultar a versão mais recente deste manual do utilizador, visite nuestra página www.velleman.eu.

Podem alterar-se as especificações e o conteúdo deste manual sem aviso prévio.



Velleman® Service and Quality Warranty

Velleman® has over 35 years of experience in the electronics world and distributes its products in more than 85 countries.

All our products fulfil strict quality requirements and legal stipulations in the EU. In order to ensure the quality, our products regularly go through an extra quality check, both by an internal quality department and by specialized external organisations. If, all precautionary measures notwithstanding, problems should occur, please make appeal to our warranty (see guarantee conditions).

General Warranty Conditions Concerning Consumer Products (for EU):

- All consumer products are subject to a 24-month warranty on production flaws and defective material as from the original date of purchase.
 - Velleman® can decide to replace an article with an equivalent article, or to refund the retail value totally or partially when the complaint is valid and a free repair or replacement of the article is impossible, or if the expenses are out of proportion.
- You will be delivered a replacing article or a refund at the value of 100% of the purchase price in case of a flaw occurred in the first year after the date of purchase and delivery, or a replacing article at 50% of the purchase price or a refund at the value of 50% of the retail value in case of a flaw occurred in the second year after the date of purchase and delivery.

• Not covered by warranty:

- all direct or indirect damage caused after delivery to the article (e.g. by oxidation, shocks, falls, dust, dirt, humidity...), and by the article, as well as its contents (e.g. data loss), compensation for loss of profits;
- frequently replaced consumable goods, parts or accessories such as batteries, lamps, rubber parts, drive belts... (unlimited list);
- flaws resulting from fire, water damage, lightning, accident, natural disaster, etc.;
- flaws caused deliberately, negligently or resulting from improper handling, negligent maintenance, abusive use or use contrary to the manufacturer's instructions;
- damage caused by a commercial, professional or collective use of the article (the warranty validity will be reduced to six (6) months when the article is used professionally);
- damage resulting from an inappropriate packing and shipping of the article;
- all damage caused by modification, repair or alteration performed by a third party without written permission by Velleman®.
- Articles to be repaired must be delivered to your Velleman® dealer, solidly packed (preferably in the original packaging), and be completed with the original receipt of purchase and a clear flaw description.
- Hint: In order to save on cost and time, please reread the manual and check if the flaw is caused by obvious causes prior to presenting the article for repair. Note that returning a non-defective article can also involve handling costs.
- Repairs occurring after warranty expiration are subject to shipping costs.
- The above conditions are without prejudice to all commercial warranties.

The above enumeration is subject to modification according to the article (see article's manual).



Velleman® service- en kwaliteitsgarantie

Velleman® heeft ruim 35 jaar ervaring in de elektronica wereld en verdeelt in meer dan 85 landen.

Al onze producten beantwoorden aan strikte kwaliteitseisen en aan de wettelijke bepalingen geldig in de EU. Om de kwaliteit te waarborgen, ondergaan onze producten op regelmatige tijdstippen een extra kwaliteitscontrole, zowel door onze eigen kwaliteitsafdeling als door externe gespecialiseerde organisaties. Mocht er ondanks deze voorzorgen toch een probleem optreden, dan kunt u steeds een beroep doen op onze waarborg (zie waarborgvoorwaarden).

Algemene waarborgvoorwaarden consumentengoederen (voor Europese Unie):

- Op alle consumentengoederen geldt een garantieperiode van 24 maanden op productie- en materiaalfouten en dit vanaf de oorspronkelijke aankoopdatum.
- Indien de klacht gegrond is en een gratis reparatie of vervanging van een artikel onmogelijk is of indien de kosten hiervoor buiten verhouding zijn, kan Velleman® beslissen het desbetreffende artikel te vervangen door een gelijkwaardig artikel of de aankoopsom van het artikel gedeeltelijk of volledig terug te betalen. In dat geval krijgt u een vervangend product of terugbetaling ter waarde van 100% van de aankoopsom bij ontdekking van een gebrek tot één jaar na aankoop en levering, of een vervangend product tegen 50% van de kostprijs of terugbetaling van 50% bij ontdekking na één jaar tot 2 jaar.

• Valt niet onder waarborg:

- alle rechtstreekse of onrechtstreekse schade na de levering veroorzaakt aan het toestel (bv. door oxidatie, schokken, val, stof, vuil, vocht...), en door het toestel, alsook zijn inhoud (bv. verlies van data), vergoeding voor eventuele winstderving.
- verbruiksgoederen, onderdelen of hulpstukken die regelmatig dienen te worden vervangen, zoals bv. batterijen, lampen, rubberen onderdelen, aandrijfriemen... (onbepaalde lijst).
- defecten ten gevolge van brand, waterschade, bliksem, ongevallen, natuurrampen, enz.

- defecten veroorzaakt door opzet, nalatigheid of door een onoordeelkundige behandeling, slecht onderhoud of abnormaal gebruik of gebruik van het toestel strijdig met de voorschriften van de fabrikant.
- schade ten gevolge van een commercieel, professioneel of collectief gebruik van het apparaat (bij professioneel gebruik wordt de garantieperiode herleid tot 6 maand).
- schade veroorzaakt door onvoldoende bescherming bij transport van het apparaat.
- alle schade door wijzigingen, reparaties of modificaties uitgevoerd door derden zonder toestemming van Velleman®.
- Toestellen dienen ter reparatie aangeboden te worden bij uw Velleman®-verdelers. Het toestel dient vergezeld te zijn van het oorspronkelijke aankoopbewijs. Zorg voor een degelijke verpakking (bij voorkeur de originele verpakking) en voeg een duidelijke foutomschrijving bij.
- Tip: alvorens het toestel voor reparatie aan te bieden, kijk nog eens na of er geen voor de hand liggende reden is waarom het toestel niet naar behoren werkt (zie handleiding). Op deze wijze kunt u kosten en tijd besparen. Denk eraan dat er ook voor niet-defecte toestellen een kost voor controle aangerekend kan worden.
- Bij reparaties buiten de waarborgperiode zullen transportkosten aangerekend worden.
- Elke commerciële garantie laat deze rechten onverminderd.

Bovenstaande opsomming kan eventueel aangepast worden naargelang de aard van het product (zie handleiding van het betreffende product).



Garantie de service et de qualité Velleman®

Velleman® jouit d'une expérience de plus de 35 ans dans le monde de l'électronique avec une distribution dans plus de 85 pays.

Tous nos produits répondent à des exigences de qualité rigoureuses et à des dispositions légales en vigueur dans l'UE. Afin de garantir la qualité, nous soumettons régulièrement nos produits à des contrôles de qualité supplémentaires, tant par notre propre service qualité que par un service qualité externe. Dans le cas improbable d'un défaut malgré toutes les précautions, il est possible d'invoquer notre garantie (voir les conditions de garantie).

Conditions générales concernant la garantie sur les produits grand public (pour l'UE) :

- tout produit grand public est garanti 24 mois contre tout vice de production ou de matériaux à dater du jour d'acquisition effective ;
- si la plainte est justifiée et que la réparation ou le remplacement d'un article est jugé impossible, ou lorsque les coûts s'avèrent disproportionnés, Velleman® s'autorise à remplacer ledit article par un article équivalent ou à rembourser la totalité ou une partie du prix d'achat. Le cas échéant, il vous sera consenti un article de remplacement ou le remboursement complet du prix d'achat lors d'un défaut dans un délai de 1 an après l'achat et la livraison, ou un article de remplacement moyennant 50% du prix d'achat ou le remboursement de 50% du prix d'achat lors d'un défaut après 1 à 2 ans.
- sont par conséquent exclus :

- tout dommage direct ou indirect survenu à l'article après livraison (p.ex. dommage lié à l'oxydation, choc, chute, poussière, sable, impureté...) et provoqué par l'appareil, ainsi que son contenu (p.ex. perte de données) et une indemnisation éventuelle pour perte de revenus ;
- tout bien de consommation ou accessoire, ou pièce qui nécessite un remplacement régulier comme p.ex. piles, ampoules, pièces en caoutchouc, courroies... (liste illimitée) ;
- tout dommage qui résulte d'un incendie, de la foudre, d'un accident, d'une catastrophe naturelle, etc. ;
- tout dommage provoqué par une négligence, volontaire ou non, une utilisation ou un entretien incorrect, ou une utilisation de l'appareil contraire aux prescriptions du fabricant ;
- tout dommage à cause d'une utilisation commerciale, professionnelle ou collective de l'appareil (la période de garantie sera réduite à 6 mois lors d'une utilisation professionnelle) ;
- tout dommage à l'appareil qui résulte d'une utilisation incorrecte ou différente que celle pour laquelle il a été initialement prévu comme décrit dans la notice ;
- tout dommage engendré par un retour de l'appareil emballé dans un conditionnement non ou insuffisamment protégé.
- toute réparation ou modification effectuée par une tierce personne sans l'autorisation explicite de SA Velleman® ; - frais de transport de et vers Velleman® si l'appareil n'est plus couvert sous la garantie.
- toute réparation sera fournie par l'endroit de l'achat. L'appareil doit nécessairement être accompagné du bon d'achat d'origine et être dûment conditionné (de préférence dans l'emballage d'origine avec mention du défaut) ;
- tuyau : il est conseillé de consulter la notice et de contrôler câbles, piles, etc. avant de retourner l'appareil. Un appareil retourné jugé défectueux qui s'avère en bon état de marche pourra faire l'objet d'une note de frais à charge du consommateur ;
- une réparation effectuée en-dehors de la période de garantie fera l'objet de frais de transport ;
- toute garantie commerciale ne porte pas atteinte aux conditions susmentionnées.

La liste susmentionnée peut être sujette à une complémentation selon le type de l'article et être mentionnée dans la notice d'emploi.



Garantía de servicio y calidad Velleman®

Velleman® disfruta de una experiencia de más de 35 años en el mundo de la electrónica con una distribución en más de 85 países. Todos nuestros productos responden a normas de calidad rigurosas y disposiciones legales vigentes en la UE. Para garantizar la calidad, sometemos nuestros productos regularmente a controles de calidad adicionales, tanto a través de nuestro propio servicio de calidad como de un servicio de calidad externo. En el caso improbable de que surgieran problemas a pesar de todas las precauciones, es posible recurrir a nuestra garantía (véase las condiciones de garantía).

Condiciones generales referentes a la garantía sobre productos de venta al público (para la Unión Europea):

- Todos los productos de venta al público tienen un período de garantía de 24 meses contra errores de producción o errores en materiales desde la adquisición original;
- Si la queja está fundada y si la reparación o sustitución de un artículo no es posible, o si los gastos son desproporcionados, Velleman® autoriza reemplazar el artículo por un artículo equivalente o reembolsar la totalidad o una parte del precio de compra. En este caso, usted recibirá un artículo de recambio o el reembolso completo del precio de compra si encuentra algún fallo hasta un año después de la compra y entrega, o un artículo de recambio al 50% del precio de compra o el reembolso del 50% del precio de compra si encuentra un fallo después de 1 año y hasta los 2 años después de la compra y entrega.

Por consiguiente, están excluidos entre otras cosas:

- todos los daños causados directa o indirectamente al aparato (p.ej. por oxidación, choques, caída,...) y a su contenido (p.ej. pérdida de datos) después de la entrega y causados por el aparato, y cualquier indemnización por posible pérdida de ganancias;
- partes o accesorios que deban ser reemplazados regularmente, como por ejemplo baterías, lámparas, partes de goma, etc. (lista ilimitada)
- defectos causados por un incendio, daños causados por el agua, rayos, accidentes, catástrofes naturales, etc.;
- defectos causados a traición, descuido o por malos tratos, un mantenimiento inapropiado o un uso anormal del aparato contrario a las instrucciones del fabricante;
- daños causados por un uso comercial, profesional o colectivo del aparato (el período de garantía se reducirá a 6 meses con uso profesional);
- daños causados por un uso incorrecto o un uso ajeno al que está previsto el producto inicialmente como está descrito en el manual del usuario;
- daños causados por una protección insuficiente al transportar el aparato.
- daños causados por reparaciones o modificaciones efectuadas por una tercera persona sin la autorización explícita de Velleman®;
- se calcula gastos de transporte de y a Velleman® si el aparato ya no está cubierto por la garantía.
- Cualquier artículo que tenga que ser reparado tendrá que ser devuelto a su distribuidor Velleman®. Devuelva el aparato con la factura de compra original y transpórtelo en un embalaje sólido (preferentemente el embalaje original). Incluya también una buena descripción del fallo;
- Consejo: Lea el manual del usuario y controle los cables, las pilas, etc. antes de devolver el aparato. Si no se encuentra un defecto en el artículo los gastos podrían correr a cargo del cliente;
- Los gastos de transporte correrán a cargo del cliente para una reparación efectuada fuera del período de garantía.
- Cualquier gesto comercial no disminuye estos derechos.

La lista previamente mencionada puede ser adaptada según el tipo de artículo (véase el manual del usuario del artículo en cuestión).



Velleman® Service- und Qualitätsgarantie

Velleman® hat gut 35 Jahre Erfahrung in der Elektronikwelt und vertreibt seine Produkte in über 85 Ländern.

Alle Produkte entsprechen den strengen Qualitätsforderungen und gesetzlichen Anforderungen in der EU. Um die Qualität zu gewährleisten werden unsere Produkte regelmäßig einer zusätzlichen Qualitätskontrolle unterworfen, sowohl von unserer eigenen Qualitätsabteilung als auch von externen spezialisierten Organisationen. Sollten, trotz aller Vorsichtsmaßnahmen, Probleme auftreten, nehmen Sie bitte die Garantie in Anspruch (siehe Garantiebedingungen).

Allgemeine Garantiebedingungen in Bezug auf Konsumgüter (für die Europäische Union):

- Alle Produkte haben für Material- oder Herstellungsfehler eine Garantieperiode von 24 Monaten ab Verkaufsdatum.
- Wenn die Klage berechtigt ist und falls eine kostenlose Reparatur oder ein Austausch des Gerätes unmöglich ist, oder wenn die Kosten dafür unverhältnismäßig sind, kann Velleman® sich darüber entscheiden, dieses Produkt durch ein gleiches Produkt zu ersetzen oder die Kaufsumme ganz oder teilweise zurückzahlen. In diesem Fall erhalten Sie ein Ersatzprodukt oder eine Rückzahlung im Werte von 100% der Kaufsumme im Falle eines Defektes bis zu 1 Jahr nach Kauf oder Lieferung, oder Sie bekommen ein Ersatzprodukt im Werte von 50% der Kaufsumme oder eine Rückzahlung im Werte von 50 % im Falle eines Defektes im zweiten Jahr.
- **Von der Garantie ausgeschlossen sind:**
 - alle direkten oder indirekten Schäden, die nach Lieferung am Gerät und durch das Gerät verursacht werden (z.B. Oxidation, Stöße, Fall, Staub, Schmutz, Feuchtigkeit, ...), sowie auch der Inhalt (z.B. Datenverlust), Entschädigung für eventuellen Gewinnausfall.
 - Verbrauchsgüter, Teile oder Zubehöerteile, die regelmäßig

ausgewechselt werden, wie z.B. Batterien, Lampen, Gummiteile, Treibriemen, usw. (unbeschränkte Liste).

- Schäden verursacht durch Brandschaden, Wasserschaden, Blitz, Unfälle, Naturkatastrophen, usw.
- Schäden verursacht durch absichtliche, nachlässige oder unsachgemäße Anwendung, schlechte Wartung, zweckentfremdete Anwendung oder Nichtbeachtung von Benutzerhinweisen in der Bedienungsanleitung.
- Schäden infolge einer kommerziellen, professionellen oder kollektiven Anwendung des Gerätes (bei gewerblicher Anwendung wird die Garantieperiode auf 6 Monate zurückgeführt).
- Schäden verursacht durch eine unsachgemäße Verpackung und unsachgemäßen Transport des Gerätes.
- alle Schäden verursacht durch unautorisierte Änderungen, Reparaturen oder Modifikationen, die von einem Dritten ohne Erlaubnis von Velleman® vorgenommen werden.
- Im Fall einer Reparatur, wenden Sie sich an Ihren Velleman®-Verteiler. Legen Sie das Produkt ordnungsgemäß verpackt (vorzugsweise die Originalverpackung) und mit dem Original-Kaufbeleg vor. Fügen Sie eine deutliche Fehlerbeschreibung hinzu.
- Hinweis: Um Kosten und Zeit zu sparen, lesen Sie die Bedienungsanleitung nochmals und überprüfen Sie, ob es keinen auf der Hand liegenden Grund gibt, ehe Sie das Gerät zur Reparatur zurückschicken. Stellt sich bei der Überprüfung des Gerätes heraus, dass kein Geräteschaden vorliegt, könnte dem Kunden eine Untersuchungspauschale berechnet.
- Für Reparaturen nach Ablauf der Garantiefrist werden Transportkosten berechnet.
- Jede kommerzielle Garantie lässt diese Rechte unberührt.

Die oben stehende Aufzählung kann eventuell angepasst werden gemäß der Art des Produktes (siehe Bedienungsanleitung des Gerätes).



Garantia de serviço e de qualidade Velleman®

Velleman® tem uma experiência de mais de 35 anos no mundo da eletrônica com uma distribuição em mais de 85 países.

Todos os nossos produtos respondem a exigências rigorosas e a disposições legais em vigor na UE. Para garantir a qualidade, submetemos regularmente os nossos produtos a controles de qualidade suplementares, com o nosso próprio serviço qualidade como um serviço de qualidade externo. No caso improvável de um defeito mesmo com as nossas precauções, é possível invocar a nossa garantia. (ver as condições de garantia).

Condições gerais com respeito a garantia sobre os produtos grande público (para a UE):

- qualquer produto grande público é garantido 24 mês contra qualquer vício de produção ou materiais a partir da data de aquisição efectiva;
- no caso da reclamação ser justificada e que a reparação ou substituição de um artigo é impossível, ou quando os custo são desproporcionados, Velleman® autoriza-se a substituir o dito artigo por um artigo equivalente ou a devolver a totalidade ou parte do preço de compra. Em outro caso, será consentido um artigo de substituição ou devolução completa do preço de compra no caso de um defeito no prazo de 1 ano depois da data de compra e entrega, ou um artigo de substituição pagando o valor de 50% do preço de compra ou devolução de 50% do preço de compra para defeitos depois de 1 a 2 anos.

• estão por consequência excluídos :

- todos os danos directos ou indirectos depois da entrega do artigo (p.ex. danos ligados a oxidação, choques, quedas, poeiras, areias, impurezas...) e provocado pelo aparelho, como o seu conteúdo (p.ex. perda de dados) e uma indemnização eventual por perda de receitas ;
- todos os bens de consumo ou acessórios, ou peças que necessitam uma substituição regular e normal como p.ex. pilhas, lâmpadas, peças em borracha, correias... (lista ilimitada) ;
- todos os danos que resultem de um incêndio, raios, de um acidente, de uma catastrophe natural, etc. ;
- danos provocados por negligência, voluntária ou não, uma utilização ou manutenção incorrecta, ou uma utilização do aparelho contrária as prescrições do fabricante ;
- todos os danos por causa de uma utilização comercial, profissional ou colectiva do aparelho (o período de garantia será reduzido a 6 meses para uma utilização profissional) ;
- todos os danos no aparelho resultando de uma utilização incorrecta ou diferente daquela inicialmente prevista e descrita no manual de utilização ;
- todos os danos depois de uma devolução não embalada ou mal protegida ao nível do acondicionamento.
- todas as reparações ou modificações efectuadas por terceiros sem a autorização de SA Velleman® ;
- despesas de transporte de e para Velleman® se o aparelho não estiver coberto pela garantia.
- qualquer reparação será fornecida pelo local de compra. O aparelho será obrigatoriamente acompanhado do talão ou factura de origem e bem acondicionado (de preferência dentro da embalagem de origem com indicação do defeito ou avaria) ;
- dica : aconselha-mos a consulta do manual e controlar cabos, pilhas, etc. antes de devolver o aparelho. Um aparelho devolvido que estiver em bom estado será cobrado despesas a cargo do consumidor ;
- uma reparação efectuada fora da garantia, será cobrado despesas de transporte ;
- qualquer garantia comercial não prevalece as condições aqui mencionadas.

A lista pode ser sujeita a um complemento conforme o tipo de artigo e estar mencionada no manual de utilização.