



# LEDA320NW

---

**HIGH-BAY LED LIGHT - NEUTRAL WHITE - 100 W**  
**HIGHBAY LED-LAMP- NEUTRAALWIT - 100 W**  
**LAMPE LED HAUTE BAIE - BLANC NEUTRE - 100 W**  
**LED HIGH-BAY - BLANCO NEUTRO - 100 W**  
**HIGH-BAY LED - NEUTRALWEIß - 100 W**



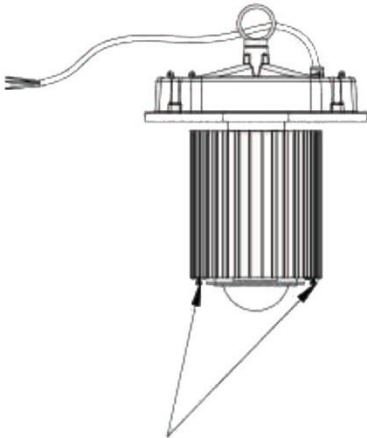
USER MANUAL	3
GEBRUIKERSHANDLEIDING	6
MODE D'EMPLOI	9
MANUAL DEL USUARIO	12
BEDIENUNGSANLEITUNG	15



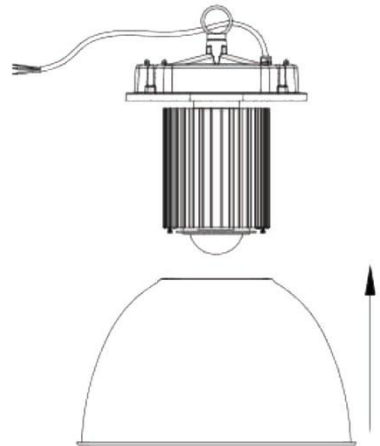
1



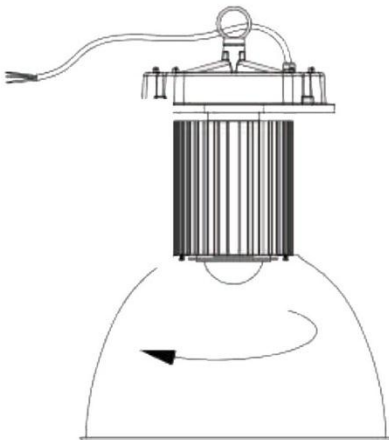
2



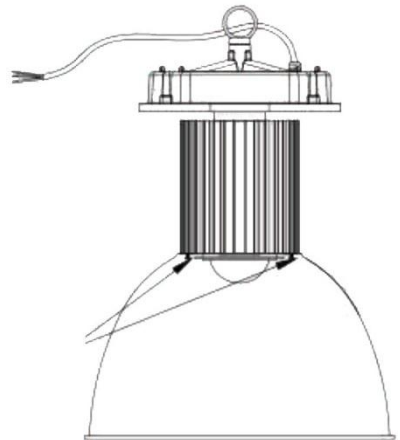
3



4



5



# USER MANUAL

## 1. Introduction

To all residents of the European Union

### Important environmental information about this product



This symbol on the device or the package indicates that disposal of the device after its lifecycle could harm the environment. Do not dispose of the unit (or batteries) as unsorted municipal waste; it should be taken to a specialized company for recycling. This device should be returned to your distributor or to a local recycling service. Respect the local environmental rules.

**If in doubt, contact your local waste disposal authorities.**

Thank you for choosing Vellight! Please read the manual thoroughly before bringing this device into service. If the device was damaged in transit, do not install or use it and contact your dealer.

## 2. Safety Instructions

	Keep this device away from children and unauthorized users.
	<b>Risk of electroshock when opening the cover.</b> Touching live wires can cause life-threatening electroshocks. Do not disassemble or open the housing yourself. Have the device repaired by qualified personnel. There are no user-serviceable parts inside the device. Refer to an authorized dealer for service and/or spare parts.
	This luminaire does not have a built-in device to disconnect it from the electric mains. Make sure to <b>electrically isolate</b> the luminaire before installation or maintenance activities are performed. Do not crimp the power cord and protect it against damage. <b>Warning!</b> If the power cord is damaged, it must be replaced by the manufacturer, its service agent, or similarly qualified persons in order to avoid any hazard.
	<b>Caution:</b> possibly hazardous optical radiation emitted from this product. Do not look directly at the luminaire. Eye injury may result.
	<b>Caution:</b> device heats up during use.
	<b>Indoor use only.</b> Keep this device away from rain, moisture, splashing and dripping liquids. Never put objects filled with liquids on top of or close to the device.
	Do not use the luminaire with a cracked or broken protective shield. Disconnect immediately from the mains. The protective shield is not replaceable.
	Respect a minimum distance of 1 m between the device's light output and any illuminated surface.

- A qualified technician shall install and service this device.
- Make sure that the available voltage does not exceed the voltage stated in the specifications of this manual.

## 3. General Guidelines

Refer to the **Velleman® Service and Quality Warranty** on the last pages of this manual.

	Keep this device away from extreme temperatures.
	Protect this device from shocks and abuse. Avoid brute force when operating the device.



This device is not suitable for dimming.

- Familiarise yourself with the functions of the device before actually using it.
- All modifications of the device are forbidden for safety reasons. Damage caused by user modifications to the device is not covered by the warranty.
- Only use the device for its intended purpose. All other uses may lead to short circuits, burns, electroshocks, lamp explosion, crash, etc. Using the device in an unauthorised way will void the warranty.
- Damage caused by disregard of certain guidelines in this manual is not covered by the warranty and the dealer will not accept responsibility for any ensuing defects or problems.
- Use the original packaging if the device is to be transported.
- Keep this manual for future reference.

## 4. Features

- high-power high-bay LED
- 100 W LED COB module
- LED driver: high-quality constant current LED driver
  - Mean Well: **HLG-120H-36A**
- housing: aluminium
- optional reflectors (not included): **LEDA320/60A, LEDA320/120A, LEDA320/60C**

## 5. Installation

Refer to the illustrations on page 2 of this manual.

1. Screw the hook fully into the hook housing. Tighten the hook with the lock screw.
2. Slightly unscrew the four screws.
3. Place the lamp onto the reflector so that the screws fit into the holes on the reflector.
4. Rotate the reflector so that the screws slide into the slots.
5. Tighten the screws to fix the reflector to the lamp.



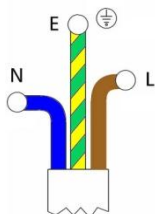
It is the responsibility of the installer to ensure that appropriate hardware is used to fix the luminaire.

## 6. Mounting

- Have the device installed by a qualified person, respecting EN 60598-2-17 and all other applicable norms.
- The construction to which the device is attached should be able to support 10 times the weight of the device for one hour without deformation.
- Never stand directly below the device when it is being mounted, removed or serviced. Have a qualified technician check the device once a year and once before you bring it into service.
- Install the device in a location with few passers-by that is inaccessible to unauthorised persons.
- Overhead mounting requires extensive experience: calculating workload limits, determining the installation material to be used... Have the material and the device itself checked regularly. Do not attempt to install the device yourself if you lack these qualifications as improper installation may result in injuries.
- Have a qualified electrician carry out the electric connection.
- The installation has to be approved by an expert before the device is taken into service.

## 7. Electrical Connection

Connect the power cables directly to the electric mains. Make sure the connection is properly earthed. Make sure there is no strain on the cables; leave sufficient slack.



N = neutral, blue  
E = earth, yellow/green  
L = line, brown



If the power cables are damaged, they must be replaced by the manufacturer, his service agent, or a similar qualified person in order to avoid any hazard.

## 8. Cleaning and Maintenance

- There are no user serviceable parts inside the fixture. Removal of the lens will void the warranty.
- The lens must be cleaned periodically. The lens can be cleaned with mild soap or liquid cleaner. Do not use an abrasive, strong alkaline, alcohol or acid cleaner as damage may occur.
- Check the housing cooling fins to ensure they are free from obstruction of contamination such as excessive dust build-up. Clean with a non-abrasive cloth if needed.

## 9. Technical Specifications

electrical data	
power LED module	100 W
total nominal power	110 W
nominal voltage driver	100-240 VAC
nominal current LED module	3.3 A current (incl.)
power factor	> 0.9
energy consumption	110 kWh/1000 h
light technical data	
colour	neutral white
colour temperature	4000 K $\pm$ 150 K
beam angle	depending on the cover
luminous intensity	- cd
luminous flux	8000 lm
colour rendering index	70
starting time	< 0.5 s
warm-up time (60 %)	< 1 s
lifespan	
nominal life time	30 000 h
number of switching cycles	15 000
dimensions	370 x 275 x 185 mm
weight	5000 g

**Use this device with original accessories only. Velleman nv cannot be held responsible in the event of damage or injury resulting from (incorrect) use of this device. For more info concerning this product and the latest version of this manual, please visit our website [www.velleman.eu](http://www.velleman.eu). The information in this manual is subject to change without prior notice.**

### © COPYRIGHT NOTICE

**The copyright to this manual is owned by Velleman nv. All worldwide rights reserved.** No part of this manual may be copied, reproduced, translated or reduced to any electronic medium or otherwise without the prior written consent of the copyright holder.

# GEBRUIKERSHANDLEIDING

## 1. Inleiding

Aan alle burgers van de Europese Unie

### Belangrijke milieu-informatie betreffende dit product



Dit symbool op het toestel of de verpakking geeft aan dat, als het na zijn levenscyclus wordt weggeworpen, dit toestel schade kan toebrengen aan het milieu. Gooi dit toestel (en eventuele batterijen) niet bij het gewone huishoudelijke afval; het moet bij een gespecialiseerd bedrijf terecht komen voor recycling. U moet dit toestel naar uw dealer of naar een lokaal recyclingpunt brengen. Respecteer de plaatselijke milieuwetgeving.

### Hebt u vragen, contacteer dan de plaatselijke autoriteiten betreffende de verwijdering.

Dank u voor uw aankoop! Lees deze handleiding grondig voor u het toestel in gebruik neemt. Werd het toestel beschadigd tijdens het transport, installeer het dan niet en raadpleeg uw dealer.

## 2. Veiligheidsinstructies

	Houd dit toestel buiten het bereik van kinderen en onbevoegden.
	<b>Elektrocuciegevaar</b> bij het openen van het toestel. Raak geen kabels aan die onder stroom staan om dodelijke elektrische schokken te vermijden. Open de behuizing niet zelf. Laat het onderhoud van het toestel over aan een geschoolde vakman. Er zijn geen door de gebruiker vervangbare onderdelen in dit toestel. Voor onderhoud of reserveonderdelen, contacteer uw dealer.
	Dit verlichtingstoestel heeft geen ingebouwde uitrusting om het los te koppelen van het stroomnet. <b>Isoleer het toestel elektrisch</b> voor de installatie of onderhoud. De voedingskabel mag niet beschadigd zijn of ingekort worden. <b>Waarschuwing!</b> Indien de voedingskabel beschadigd is, dan moet deze door de fabrikant, diens servicedienst, of een gelijkwaardig bekwaam persoon vervangen worden om gevaar te voorkomen.
	<b>Opgelet:</b> mogelijk gevaarlijke optische straling uitgezonden door dit product. Kijk niet rechtstreeks in de lichtbron. Dit kan leiden tot oogletsels.
	<b>Opgelet:</b> dit toestel wordt zeer warm tijdens het gebruik.
	<b>Gebruik het toestel enkel binnenshuis.</b> Bescherm het toestel tegen regen, vochtigheid en opspattende vloeistoffen. Plaats nooit objecten gevuld met vloeistof op of naast het toestel.
	Gebruik het toestel niet indien de beschermplaat gebarsten of gebroken is. Ontkoppel het toestel onmiddellijk. De beschermplaat is niet vervangbaar.
	Zorg voor een minimumafstand van 1 m tussen de lichtuitgang van het toestel en het belichte oppervlak.

- Laat dit toestel installeren en onderhouden door een geschoolde technicus.
- De beschikbare netspanning mag niet hoger zijn dan de spanning in de specificaties achteraan de handleiding.

## 3. Algemene richtlijnen

Raadpleeg de **Velleman® service- en kwaliteitsgarantie** achteraan deze handleiding.

	Bescherm dit toestel tegen extreme temperaturen.
	Bescherm tegen schokken. Vermijd brute kracht tijdens de bediening van het toestel.



Dit toestel is niet geschikt om te dimmen.

- Leer eerst de functies van het toestel kennen voor u het gaat gebruiken.
- Om veiligheidsredenen mag u geen wijzigingen aanbrengen. Schade door wijzigingen die de gebruiker heeft aangebracht aan het toestel valt niet onder de garantie.
- Gebruik het toestel enkel waarvoor het gemaakt is. Andere toepassingen kunnen leiden tot kortsluitingen, brandwonden, elektrische schokken, enz. De garantie vervalt automatisch bij ongeoorloofd gebruik.
- De garantie geldt niet voor schade door het negeren van bepaalde richtlijnen in deze handleiding. Uw dealer is niet aansprakelijk voor defecten of problemen die hierdoor veroorzaakt zijn.
- Gebruik de oorspronkelijke verpakking wanneer u het toestel vervoert.
- Bewaar deze handleiding voor verdere raadpleging.

#### 4. Eigenschappen

- krachtige, highbay led
- 100 W COB-led-module
- led-driver: hoogwaardige led-driver met constante stroom
  - Mean Well: **HLG-120H-36A**
- behuizing: aluminium
- optionele reflectoren (niet meegeleverd): **LEDA320/60A, LEDA320/120A, LEDA320/60C**

#### 5. Installatie

Raadpleeg de afbeeldingen op pagina 2 van deze handleiding.

1. Schroef de haak helemaal in de behuizing van de haak. Draai de haak vast met de borgschroef.
2. Draai de vier schroeven lichtjes los.
3. Plaats de lamp op de reflector zodat de schroeven passen in de schroefgaten van de reflector.
4. Draai de reflector zodanig dat de schroeven in de sleuven glijden.
5. Draai de schroeven vast om de reflector aan de lamp te bevestigen.



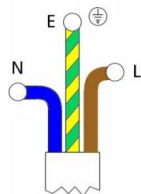
De installateur moet ervoor zorgen dat de geschikte materialen worden gebruikt om de lamp te bevestigen.

#### 6. Montage

- Laat het toestel installeren door een geschoolde technicus, conform EN 60598-2-17 en andere toepasselijke normen.
- De constructie waaraan het toestel wordt bevestigd, moet gedurende 1 uur 10 keer het gewicht van dit toestel kunnen dragen zonder te vervormen.
- Sta nooit recht onder het toestel wanneer u het monteert, verwijdert of herstelt. Laat het toestel controleren door een geschoolde technicus voor u het in gebruik neemt en laat het 1 x per jaar volledig nakijken.
- Installeer dit toestel op een plaats waar weinig mensen voorbijkomen en die niet toegankelijk is voor onbevoegden.
- Het ophangen vereist een degelijke praktijkervaring: u moet de maximumbelasting van de draagconstructie kunnen berekenen, weten welk constructiemateriaal u kunt gebruiken, ... Laat het materiaal en het toestel regelmatig nakijken. Monteer het toestel niet zelf indien u er geen ervaring mee heeft. Een slechte montage kan leiden tot verwondingen.
- Laat het toestel aansluiten door een geschoolde elektricien.
- De installatie moet voor het eerste gebruik gekeurd worden door een expert.

## 7. Elektrische aansluiting

Sluit de stroomkabels rechtstreeks aan op het lichtnet. De aansluiting moet goed geaard zijn. Zorg ervoor dat de kabels niet te strak zitten; laat voldoende speling.



N = neutraal, blauw  
E = aarding, geel/groen  
L = fasedraad, bruin



Als de voedingskabels beschadigd zijn, moeten deze door de fabrikant, technische dienst, of een andere bevoegde persoon vervangen worden om elk mogelijk risico te vermijden.

## 8. Reiniging en onderhoud

- Er zijn geen onderdelen in het toestel die door de gebruiker gerepareerd kunnen worden. Bij het verwijderen van de lens vervalt de garantie.
- Reinig de lens regelmatig. Reinig de lens met een mild, vloeibaar reinigingsmiddel. Gebruik geen schurend, sterk alkalisch, alcohol- of zuurhoudend reinigingsmiddel om schade te voorkomen.
- Controleer de koelvinnen van de behuizing om er zeker van te zijn dat deze niet geblokkeerd zijn (vb. door stofophoping). Indien nodig, reinig met een niet schurende doek.

## 9. Technische specificaties

elektrische gegevens	
vermogen (led-module)	100 W
nominaal vermogen	110 W
nominale spanning (driver)	100-240 VAC
nominale stroom (led-module)	3.3 A stroom (meegelev.)
vermogensfactor	> 0.9
energieverbruik	110 kWh/1000 u
technische gegevens	
kleur	neutraalwit
kleurtemperatuur	4000 K ± 150 K
stralingshoek	afhankelijk van de afdekking
lichtsterkte	- cd
lichtstroom	8000 lm
kleurweergave-index	70
starttijd	< 0.5 s
opwarmtijd (60 %)	< 1 s
levensduur	
nominale levensduur	30 000 u
aantal schakelcycli	15 000
afmetingen	370 x 275 x 185 mm
gewicht	5000 g

**Gebruik dit toestel enkel met originele accessoires. Velleman nv is niet aansprakelijk voor schade of kwetsuren bij (verkeerd) gebruik van dit toestel. Voor meer informatie over dit product en de laatste versie van deze handleiding, zie [www.velleman.eu](http://www.velleman.eu). De informatie in deze handleiding kan te allen tijde worden gewijzigd zonder voorafgaande kennisgeving.**

### © AUTEURSRECHT

**Velleman nv heeft het auteursrecht voor deze handleiding. Alle wereldwijde rechten voorbehouden.** Het is niet toegestaan om deze handleiding of gedeelten ervan over te nemen, te kopiëren, te vertalen, te bewerken en op te slaan op een elektronisch medium zonder voorafgaande schriftelijke toestemming van de rechthebbende.



# MODE D'EMPLOI

## 1. Introduction

### Aux résidents de l'Union européenne

#### Informations environnementales importantes concernant ce produit



Ce symbole sur l'appareil ou l'emballage indique que l'élimination d'un appareil en fin de vie peut polluer l'environnement. Ne pas jeter un appareil électrique ou électronique (et des piles éventuelles) parmi les déchets municipaux non sujets au tri sélectif ; une déchetterie traitera l'appareil en question. Renvoyer l'appareil à votre fournisseur ou à un service de recyclage local. Il convient de respecter la réglementation locale relative à la protection de l'environnement.

#### En cas de questions, contacter les autorités locales pour élimination.

Nous vous remercions de votre achat ! Lire attentivement le présent mode d'emploi avant la mise en service de l'appareil. Si l'appareil a été endommagé pendant le transport, ne pas l'installer et consulter votre revendeur.

## 2. Consignes de sécurité

	Garder l'appareil hors de la portée des enfants et des personnes non autorisées.
	<b>Risque d'électrocution</b> lors de l'ouverture du boîtier. Toucher un câble sous tension peut causer des électrochocs mortels. Ne jamais démonter ni ouvrir le boîtier soi-même. Confier la réparation de l'appareil à du personnel qualifié. Il n'y a aucune pièce réparable par l'utilisateur. Commander des pièces de rechange éventuelles chez votre revendeur.
	Cet appareil n'est pas équipé d'un interrupteur ON/OFF pour le déconnecter du réseau électrique. Veiller à <b>isoler électriquement</b> le luminaire avant toute opération d'installation ou d'entretien. Le câble d'alimentation ne peut pas être replissé ou endommagé. <b>Avertissement !</b> Un câble d'alimentation endommagé doit être remplacé par le fabricant, un technicien ou une autre personne qualifiée pour éviter tout danger.
	<b>Attention</b> : possibilité de rayonnements optiques dangereux émis par ce produit. Ne pas regarder directement dans la source lumineuse. Cela peut causer des lésions oculaires.
	<b>Attention</b> : l'appareil chauffe pendant l'usage.
	<b>Utiliser cet appareil uniquement à l'intérieur.</b> Protéger cet appareil de la pluie, de l'humidité et des projections d'eau. Ne jamais placer d'objets contenant du liquide sur ou près de l'appareil.
	Ne pas utiliser l'appareil si la plaque de protection est fissurée ou cassée. Déconnecter immédiatement l'appareil du réseau électrique. La plaque de protection n'est pas remplaçable.
	Respecter une distance minimum de 1 m entre la sortie lumière de l'appareil et la surface illuminée.

- Confier l'installation et l'entretien à un technicien qualifié.
- S'assurer que la tension ne dépasse pas la tension indiquée dans les spécifications de ce mode d'emploi.

## 3. Directives générales

Se référer à la **garantie de service et de qualité Velleman®** en fin de ce mode d'emploi.



Protéger cet appareil contre les températures extrêmes.



Protéger l'appareil des chocs et de l'abus. Traiter l'appareil avec circonspection pendant l'opération.



Cet appareil ne convient pas à l'utilisation avec un variateur.

- Se familiariser avec le fonctionnement de l'appareil avant de l'utiliser.
- Toute modification est interdite pour des raisons de sécurité. Les dommages occasionnés par des modifications par le client ne tombent pas sous la garantie.
- N'utiliser l'appareil qu'à sa fonction prévue. Tout autre usage peut causer des courts-circuits, des brûlures, des électrochocs, explosion de lampe, chute, etc. Un usage impropre annule d'office la garantie.
- La garantie ne s'applique pas aux dommages survenus en négligeant certaines directives de ce mode d'emploi et votre revendeur déclinera toute responsabilité pour les problèmes et les défauts qui en résultent.
- Transporter l'appareil dans son emballage originel.
- Garder ce mode d'emploi pour toute référence ultérieure.

#### 4. Caractéristiques

- LED haute baie puissante
- module LED COB de 100 W
- driver de LED: driver de LED à courant constant de haute qualité
  - Mean Well: **HLG-120H-36A**
- boîtier : aluminium
- réflecteurs optionnels (non incl.) **LEDA320/60A, LEDA320/120A, LEDA320/60C**

#### 5. Installation

Se référer aux illustrations en page 2 de ce mode d'emploi.

1. Visser à fond le crochet dans le boîtier du crochet. Serrer le crochet avec la vis de verrouillage.
2. Desserrer légèrement les 4 vis.
3. Placer la lampe sur le réflecteur de sorte que les vis correspondent aux trous du réflecteur.
4. Faire tourner le réflecteur de sorte que les vis glissent dans les fentes.
5. Serrer les vis pour fixer le réflecteur à la lampe.



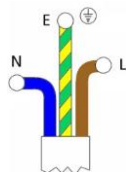
Il est de la responsabilité de l'installateur de s'assurer que le matériel approprié est utilisé pour fixer le luminaire.

#### 6. Montage

- Un technicien qualifié doit installer l'appareil en respectant la norme EN 60598-2-17 et toute autre norme applicable.
- La construction portante de l'appareil doit être capable de supporter 10 fois le poids de l'appareil pendant une heure, sans qu'une déformation de la construction en résulte.
- Éviter de se positionner en dessous de l'appareil pour l'enlever ou lors du montage ou du nettoyage. Un technicien qualifié doit réviser l'appareil avant la mise en service et ensuite une fois par an.
- Installer l'appareil à un endroit où il n'y a pas beaucoup de passage et inaccessible à des personnes non autorisées.
- L'installation de cet appareil exige une solide expérience pratique : le calcul de la charge max. de la construction, les matériaux d'installation requis,... Un technicien qualifié doit vérifier régulièrement la construction portante et l'appareil même. Ne pas essayer d'installer cet appareil si vous n'avez pas les qualifications requises; une installation incorrecte peut entraîner des blessures.
- Un électricien qualifié doit établir la connexion électrique.
- Un expert doit approuver l'installation avant qu'elle puisse être mise en service.

## 7. Connexion électrique

Connecter les câbles d'alimentation au réseau électrique. S'assurer d'une bonne mise à la terre de la connexion. S'assurer que les câbles ne sont pas trop tendus ; laisser suffisamment de jeu.



N = neutre, bleu  
E = terre, jaune/vert  
L = fil de phase, marron



Les câbles d'alimentation endommagés doivent être remplacés par le fabricant, un technicien ou toute autre personne qualifiée pour éviter tout danger.

## 8. Nettoyage et entretien

- Il n'y a aucune pièce réparable par l'utilisateur. Le retrait de la lentille annulera la garantie.
- Nettoyer périodiquement la lentille. Nettoyer la lentille avec une solution savonneuse douce. Ne pas utiliser de nettoyant abrasif, fortement alcalin, alcool ou acide. Cela pourrait l'endommager.
- Vérifier les ailettes de refroidissement pour s'assurer qu'elles ne sont pas obstruées (p. ex. par l'accumulation de poussière). Si nécessaire, nettoyer avec un chiffon doux non abrasif.

## 9. Spécifications techniques

données électriques	
puissance (module LED)	100 W
puissance nominale	110 W
tension nominale (driver)	100-240 VCA
courant nominale (module LED)	courant 3.3 A (incl.)
facteur de puissance	> 0,9
consommation d'énergie	110 kWh/1000 h
données techniques	
couleur	blanc neutre
température de la couleur	4000 K ± 150 K
angle de rayonnement	selon le couvercle
intensité lumineuse	- cd
flux lumineux	8000 lm
indice de rendu de couleur	70
temps de démarrage	< 0.5 s
temps de chauffe (60 %)	< 1 s
durée de vie	
durée de vie nominale	30 000 h
nombre de cycles d'allumage	15 000
dimensions	
dimensions	370 x 275 x 185 mm
poids	5000 g

**N'employer cet appareil qu'avec des accessoires d'origine. La SA Velleman ne peut, dans la mesure conforme au droit applicable être tenue responsable des dommages ou lésions (directs ou indirects) pouvant résulter de l'utilisation de cet appareil. Pour plus d'informations concernant cet article et la dernière version de ce mode d'emploi, consulter notre site [www.velleman.eu](http://www.velleman.eu). Toutes les informations présentées dans ce mode d'emploi peuvent être modifiées sans notification préalable.**

### © DROITS D'AUTEUR

**SA Velleman est l'ayant droit des droits d'auteur de ce mode d'emploi. Tous droits mondiaux réservés.** Toute reproduction, traduction, copie ou diffusion, intégrale ou partielle, du contenu de ce mode d'emploi par quelque procédé ou sur tout support électronique que ce soit est interdite sans l'accord préalable écrit de l'ayant droit.

# MANUAL DEL USUARIO

## 1. Introducción

### A los ciudadanos de la Unión Europea

#### Importantes informaciones sobre el medio ambiente concerniente a este producto



Este símbolo en este aparato o el embalaje indica que, si tira las muestras inservibles, podrían dañar el medio ambiente. No tire este aparato (ni las pilas, si las hubiera) en la basura doméstica; debe ir a una empresa especializada en reciclaje. Devuelva este aparato a su distribuidor o a la unidad de reciclaje local. Respete las leyes locales en relación con el medio ambiente.

#### Si tiene dudas, contacte con las autoridades locales para residuos.

¡Gracias por elegir Vellight! Lea atentamente las instrucciones del manual antes de usar el aparato. Si ha sufrido algún daño en el transporte no lo instale y póngase en contacto con su distribuidor.

## 2. Instrucciones de seguridad

	Mantenga el aparato lejos del alcance de personas no capacitadas y niños.
	<b>Riesgo de descargas eléctricas</b> al abrir la caja. Puede sufrir una peligrosa descarga eléctrica al tocar un cable conectado a la red eléctrica. No intente abrir ni reparar el aparato usted mismo. La reparación debe llevarla a cabo un técnico cualificado. El usuario no habrá de efectuar el mantenimiento de ninguna pieza. Contacte con su distribuidor si necesita piezas de recambio.
	Este aparato no está equipado con un interruptor ON/OFF para desconectarlo de la red eléctrica. <b>Aísele el aparato eléctricamente</b> antes de su instalación o de cualquier actividad de mantenimiento. No aplaste el cable de alimentación y protéjalo contra posibles daños. <b>¡Advertencia!</b> Un cable de alimentación dañado debe ser reemplazado por el distribuidor, un técnico u otra persona cualificada para evitar cualquier peligro.
	<b>Advertencia:</b> Este aparato puede emitir radiaciones ópticas peligrosas. No mire directamente a la luminaria para evitar lesiones en los ojos.
	<b>Advertencia:</b> el aparato se calienta durante el uso.
	<b>Utilice el aparato sólo en interiores.</b> No exponga este equipo a lluvia, humedad ni a ningún tipo de salpicadura o goteo. Nunca ponga un objeto con líquido en el aparato.
	No utilice el aparato si la placa de protección está rota o agrietada. Desconéctelo inmediatamente de la red eléctrica. No se puede reemplazar la placa de protección.
	Respete una distancia de mín. 1 m entre la salida de luz y el área iluminada.

- La instalación y el mantenimiento deben ser realizados por un técnico cualificado.
- Asegúrese de que la tensión de red no sea mayor que la tensión indicada en las especificaciones.

## 3. Normas generales

Véase la **Garantía de servicio y calidad Velleman®** al final de este manual del usuario.

	No exponga este equipo a temperaturas extremas.
	Proteja el aparato contra choques y golpes. Evite usar excesiva fuerza durante el manejo.



No es posible ajustar la intensidad de luz de este aparato.

- Familiarícese con el funcionamiento del aparato antes de utilizarlo.
- Por razones de seguridad, las modificaciones no autorizadas del aparato están prohibidas. Los daños causados por modificaciones no autorizadas, no están cubiertos por la garantía.
- Utilice sólo el aparato para las aplicaciones descritas en este manual. a fin de evitar p.ej. cortocircuitos, quemaduras, descargas eléctricas, etc. Su uso incorrecto anula la garantía completamente.
- Los daños causados por descuido de las instrucciones de seguridad de este manual invalidarán su garantía y su distribuidor no será responsable de ningún daño u otros problemas resultantes.
- Transporte el aparato en su embalaje original.
- Guarde este manual del usuario para cuando necesite consultarlo.

#### 4. Características

- LED high-bay de alta potencia
- LED COB de 100 W
- driver LED: driver LED de corriente constante de alta calidad
  - Mean Well: **HLG-120H-36A**
- caja: aluminio
- reflectores opcionales (no incl.): **LEDA320/60A, LEDA320/120A, LEDA320/60C**

#### 5. Instalación

Véase las figuras en la página 2 de este manual del usuario.

1. Introduzca el gancho completamente en la carcasa del gancho. Fije el gancho con el tornillo de bloqueo.
2. Desatornille los 4 tornillos ligeramente.
3. Ponga la luminaria en el reflector y asegúrese de que pueda introducir los tornillos en los agujeros del reflector.
4. Gire el reflector hasta que los tornillos deslicen en las ranuras.
5. Atornille los tornillos para fijar el reflector a la luminaria.



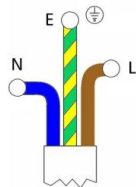
Asegúrese de que utilice el material adecuado para fijar el luminaria.

#### 6. Instalar el aparato

- Respete la directiva EN 60598-2-17 y toda norma nacional antes de instalar el aparato. La instalación debe ser realizada por un técnico especializado.
- El soporte donde irá el aparato, debe ser capaz de sostener 10 veces el peso de éste durante una hora, sin que se produzca una deformación de dicho soporte.
- Evite ponerse debajo del aparato durante el montaje, la limpieza, etc. Un técnico especializado debe revisar el aparato antes de la puesta en marcha. Después, debe revisarlo una vez al año.
- Instale el aparato fuera del alcance de personas no autorizadas y en un lugar con poca gente.
- La instalación de este aparato exige una sólida experiencia práctica: debe poder calcular la carga máx. del soporte, debe conocer los materiales necesarios para la instalación, etc. De vez en cuando, una verificación de la estructura y del aparato mismo debe ser llevada a cabo por un técnico especializado. No intente instalar este aparato si no tiene las cualificaciones requeridas; una instalación incorrecta puede causar lesiones.
- La conexión eléctrica debe llevarla a cabo un electricista cualificado.
- Un experto debe probar la instalación antes de la puesta en marcha.

## 7. Conexión

Conecte los cables de alimentación directamente a la red eléctrica. Asegúrese de que la conexión esté correctamente conectada a tierra. Asegúrese de que los cables no estén demasiado tensos. Déjelo bastante suelto.



N = el neutro, azul  
E = la toma de tierra, amarillo/verde  
L = la fase, marrón



Cables de alimentación dañados deben ser reemplazados por el distribuidor, un técnico u otra persona cualificada para evitar cualquier peligro.

## 8. Limpieza y mantenimiento

- El usuario no habrá de efectuar el mantenimiento de ninguna pieza. La garantía se anulará al quitar la lente.
- Limpie la lente regularmente. Limpie la lente con un poco de detergente. No utilice un detergente abrasivo, alcohol, disolventes, etc. Esto podría dañar el aparato.
- Controle las aletas de refrigeración para asegurarse de que no estén bloqueados (p.ej. polvo). Si fuera necesario, limpie el aparato con un paño no abrasivo.

## 9. Especificaciones

datos eléctricos	
potencia (módulo LED)	100 W
potencia nominal total	110 W
tensión nominal (driver)	100-240 VAC
corriente nominal (módulo LED)	corriente 3.3 A (incl.)
factor de potencia	> 0,9
consumo de energía	110 kWh/1000 h
datos técnicos	
color	blanco neutro
temperatura del color	4000 K $\pm$ 150 K
ángulo del haz	depende de la tapa
intensidad luminosa	- cd
flujo luminoso	8000 lm
índice de reproducción cromática (Ra)	70
tiempo de arranque	< 0.5 s
tiempo de calentamiento (60 %)	< 1 s
duración de vida	
duración de vida nominal	30 000 h
número de ciclos de conmutación	15 000
dimensiones	
peso	370 x 275 x 185 mm
	5000 g

**Utilice este aparato sólo con los accesorios originales. Velleman NV no será responsable de daños ni lesiones causados por un uso (indebido) de este aparato. Para más información sobre este producto y la versión más reciente de este manual del usuario, visite nuestra página [www.velleman.eu](http://www.velleman.eu). Se pueden modificar las especificaciones y el contenido de este manual sin previo aviso.**

### © DERECHOS DE AUTOR

**Velleman NV dispone de los derechos de autor para este manual del usuario. Todos los derechos mundiales reservados.** Está estrictamente prohibido reproducir, traducir, copiar, editar y guardar este manual del usuario o partes de ello sin el consentimiento previo por escrito del propietario del copyright.

# BEDIENUNGSANLEITUNG

## 1. Einführung

An alle Einwohner der Europäischen Union

### Wichtige Umweltinformationen über dieses Produkt



Dieses Symbol auf dem Produkt oder der Verpackung zeigt an, dass die Entsorgung dieses Produktes nach seinem Lebenszyklus der Umwelt Schaden zufügen kann. Entsorgen Sie die Einheit (oder verwendeten Batterien) nicht als unsortierter Hausmüll; die Einheit oder verwendeten Batterien müssen von einer spezialisierten Firma zwecks Recycling entsorgt werden. Diese Einheit muss an den Händler oder ein örtliches Recycling-Unternehmen retourniert werden. Respektieren Sie die örtlichen Umweltvorschriften.

**Falls Zweifel bestehen, wenden Sie sich für Entsorgungsrichtlinien an Ihre örtliche Behörde.**

Vielen Dank, dass Sie sich für Vellight entschieden haben! Lesen Sie diese Bedienungsanleitung vor Inbetriebnahme sorgfältig durch. Überprüfen Sie, ob Transportschäden vorliegen. Sollte dies der Fall sein, verwenden Sie das Gerät nicht und wenden Sie sich an Ihren Händler.

## 2. Sicherheitshinweise

	Halten Sie Kinder und Unbefugte vom Gerät fern.
	<b>Stromschlaggefahr</b> beim Öffnen des Gehäuses. Das Berühren von unter Spannung stehenden Leitungen könnte zu lebensgefährlichen elektrischen Schlägen führen. Versuchen Sie nie, selbst das Gerät zu öffnen oder demontieren. Die Reparatur darf nur von einer Fachkraft durchgeführt werden. Es gibt keine zu wartenden Teile. Bestellen Sie eventuelle Ersatzteile bei Ihrem Fachhändler.
	Dieses Gerät verfügt nicht über einen EIN/AUS-Schalter, um es vom Netz zu trennen. <b>Isolieren</b> Sie das Gerät vor der Installation oder der Wartung elektrisch. Achten Sie darauf, dass die Netzleitung nicht gequetscht werden kann. <b>Achtung!</b> Ist der Stromkabel beschädigt, dann soll der Hersteller, eine Fachkraft oder eine andere geeignete Person das Kabel ersetzen.
	<b>Achtung:</b> Gefährliche optische Strahlung möglich. Blicken Sie niemals direkt in die Leuchte um Augenschäden zu vermeiden.
	<b>Achtung:</b> Berühren Sie das Gehäuse während des Betriebs nicht, denn das Gehäuse heizt auf.
	<b>Das Gerät ist nur für den Gebrauch im Innenbereich geeignet.</b> Schützen Sie das Gerät vor Regen und Feuchte. Setzen Sie das Gerät keiner Flüssigkeit wie z.B. Tropf- oder Spritzwasser, aus. Stellen Sie keine mit Flüssigkeit befüllten Gegenstände auf das Gerät.
	Verwenden Sie das Gerät nicht wenn die Schutzkappe gebrochen oder gesprungen ist. Trennen Sie das Gerät sofort vom Netz. Das Schutzglas ist nicht austauschbar.
	Beachten Sie eine minimale Entfernung von 1 m zwischen der Lichtausbeute und irgendeiner beleuchteten Fläche.

- Lassen Sie dieses Gerät von einem Fachmann installieren und warten.
- Vergewissern Sie sich, dass die anzuschließende Netzspannung nicht höher ist als die Netzspannung beschrieben in dieser Bedienungsanleitung.

## 3. Allgemeine Richtlinien

Siehe **Velleman® Service- und Qualitätsgarantie** am Ende dieser Bedienungsanleitung.



Schützen Sie das Gerät vor extremen Temperaturen.



Vermeiden Sie Erschütterungen. Wenden Sie bei der Bedienung keine Gewalt an.



Das Gerät ist nicht dimmbar.

- Nehmen Sie das Gerät erst in Betrieb, nachdem Sie sich mit seinen Funktionen vertraut gemacht haben.
- Eigenmächtige Veränderungen sind aus Sicherheitsgründen verboten. Bei Schäden verursacht durch eigenmächtige Änderungen erlischt der Garantieanspruch.
- Verwenden Sie das Gerät nur für Anwendungen beschrieben in dieser Bedienungsanleitung. Jede andere Verwendung ist mit Gefahren wie Kurzschluss, Brandwunden, elektrischem Schlag, usw. verbunden. Bei falscher Anwendung dieses Gerätes erlischt der Garantieanspruch.
- Bei Schäden, die durch Nichtbeachtung der Bedienungsanleitung verursacht werden, erlischt der Garantieanspruch. Für daraus resultierende Folgeschäden übernimmt der Hersteller keine Haftung.
- Verwenden Sie die Originalverpackung, wenn das Gerät transportiert werden soll.
- Bewahren Sie diese Bedienungsanleitung für künftige Einsichtnahme auf.

#### 4. Eigenschaften

- leistungsstarke high-bay LED
- 100 W COB-LED
- LED-Treiber: LED-Treiber höher Qualität mit Konstantstrom
  - Mean Well: **HLG-120H-36A**
- Gehäuse: Aluminium
- mögliche Reflektoren (nicht mitgeliefert): **LEDA320/60A, LEDA320/120A, LEDA320/60C**

#### 5. Installation

Siehe Abbildungen, Seite 2 dieser Bedienungsanleitung.

1. Schrauben Sie den Haken in das Gehäuse. Befestigen Sie den Haken mit der Klemmschraube.
2. Lösen Sie die 4 Schrauben ein wenig.
3. Befestigen Sie die Leuchte am Reflektor und achten Sie darauf, dass Sie die Schrauben in die Löcher des Reflektors stecken können.
4. Drehen Sie den Reflektor so bis die Schrauben in die Öffnungen schieben.
5. Ziehen Sie die Schrauben an, um den Reflektor an der Leuchte zu befestigen.



Achten Sie darauf, dass Sie das geeignete Material verwenden, um die Leuchte zu befestigen.

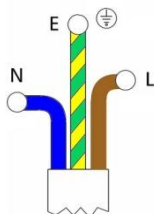
#### 6. Montage

- Lassen Sie das Gerät von einem Fachmann und gemäß den EN 60598-2-17 und allen anderen zutreffenden Normen installieren.
- Die Konstruktion muss während einer Stunde eine Punktlast von maximal 10 x dem Gewicht des Gerätes tragen können, ohne dass Verformung verursacht wird.
- Stehen Sie während der Montage, Entfernung oder Wartung nie direkt unter dem Gerät. Lassen Sie das Gerät jährlich und vor der Inbetriebnahme von einem Fachmann prüfen.
- Montieren Sie das Gerät an einem Ort, wo niemand es berühren kann und wo wenige Leute vorübergehen.
- Eine gründliche praktische Erfahrung ist für die Installation des Gerätes notwendig: Sie müssen die max. Belastung der Tragkonstruktion berechnen können, wissen welches Konstruktionsmaterial Sie verwenden dürfen. Außerdem müssen Sie das verwendete Material und das Gerät regelmäßig nachsehen lassen. Montieren Sie das Gerät nie selber wenn Sie damit keine Erfahrung haben. Eine schlechte Montage kann Verletzungen verursachen.
- Lassen Sie das Gerät von einem qualifizierten Elektriker anschließen.
- Die Installation muss vor Inbetriebnahme von einem Experten genehmigt werden.



## 7. Anschluss ans Netz

Verbinden Sie die Netzkabel direkt mit dem Stromnetz. Beachten Sie, dass die Verbindung korrekt geerdet ist. Beachten Sie, dass die Kabel nicht zu stramm sitzen. Lassen Sie genügend Spielraum.



N = Neutralleiter, blau  
E = Schutzleiter, gelb/grün  
L = Phase, braun



Sind die Stromkabel beschädigt, dann soll der Hersteller, eine Fachkraft oder eine andere geeignete Person die Kabel ersetzen.

## 8. Reinigung und Wartung

- Es gibt keine zu wartenden Teile. Entfernen Sie die Linse, so erlischt der Garantieanspruch.
- Reinigen Sie die Linse regelmäßig. Reinigen Sie die Linse mit einem milden Reinigungsmittel. Verwenden Sie keine Scheuermittel, Alkohol, Lösungsmittel usw. Dies könnte das Gerät beschädigen.
- Überprüfen und reinigen Sie die Kühlrippen regelmäßig damit diese nicht blockieren können (z.B. Staub). Wenn nötig, reinigen Sie mit einem nicht-abrasiven Tuch.

## 9. Technische Daten

elektrische Daten	
Leistung (LED-Modul)	100 W
Gesamtnennleistung	110 W
Nennspannung (Treiber)	100-240 VAC
Nennstrom (LED-Modul)	3.3 A Strom (mitgeliefert)
Leistungsfaktor	> 0,9
Energieverbrauch	110 kWh/1000 Std.
technische Daten	
Farbe	neutralweiß
Farbtemperatur	4000 K ± 150 K
Abstrahlwinkel	hängt vom Deckel ab
Lichtstärke	- cd
Lichtstrom	8000 lm
Farbwiedergabe-Index (Ra)	70
Anfangszeit	< 0.5 s
Aufwärmzeit (60 %)	< 1 s
Lebensdauer	
Nennlebensdauer	30 000 Std.
Anzahl Schaltzyklen	15 000
Abmessungen	
	370 x 275 x 185 mm
Gewicht	
	5000 g

**Verwenden Sie dieses Gerät nur mit originellen Zubehörteilen. Velleman NV übernimmt keine Haftung für Schaden oder Verletzungen bei (falscher) Anwendung dieses Gerätes. Mehr Informationen zu diesem Produkt und die neueste Version dieser Bedienungsanleitung finden Sie hier: [www.velleman.eu](http://www.velleman.eu). Alle Änderungen ohne vorherige Ankündigung vorbehalten.**

### © URHEBERRECHT

**Velleman NV besitzt das Urheberrecht für diese Bedienungsanleitung. Alle weltweiten Rechte vorbehalten.** Ohne vorherige schriftliche Genehmigung des Urhebers ist es nicht gestattet, diese Bedienungsanleitung ganz oder in Teilen zu reproduzieren, zu kopieren, zu übersetzen, zu bearbeiten oder zu speichern.

**Velleman® Service and Quality Warranty**

Since its foundation in 1972, Velleman® acquired extensive experience in the electronics world and currently distributes its products in over 85 countries.

All our products fulfil strict quality requirements and legal stipulations in the EU. In order to ensure the quality, our products regularly go through an extra quality check, both by an internal quality department and by specialized external organisations. If, all precautionary measures notwithstanding, problems should occur, please make appeal to our warranty (see guarantee conditions).

**General Warranty Conditions Concerning Consumer Products (for EU):**

• All consumer products are subject to a 24-month warranty on production flaws and defective material as from the original date of purchase.

• Velleman® can decide to replace an article with an equivalent article, or to refund the retail value totally or partially when the complaint is valid and a free repair or replacement of the article is impossible, or if the expenses are out of proportion.

You will be delivered a replacing article or a refund at the value of 100% of the purchase price in case of a flaw occurred in the first year after the date of purchase and delivery, or a replacing article at 50% of the purchase price or a refund at the value of 50% of the retail value in case of a flaw occurred in the second year after the date of purchase and delivery.

**• Not covered by warranty:**

- all direct or indirect damage caused after delivery to the article (e.g. by oxidation, shocks, falls, dust, dirt, humidity...), and by the article, as well as its contents (e.g. data loss), compensation for loss of profits;

- consumable goods, parts or accessories that are subject to an aging process during normal use, such as batteries (rechargeable, non-rechargeable, built-in or replaceable), lamps, rubber parts, drive belts... (unlimited list);

- flaws resulting from fire, water damage, lightning, accident, natural disaster, etc....;

- flaws caused deliberately, negligently or resulting from improper handling, negligent maintenance, abusive use or use contrary to the manufacturer's instructions;

- damage caused by a commercial, professional or collective use of the article (the warranty validity will be reduced to six (6) months when the article is used professionally);

- damage resulting from an inappropriate packing and shipping of the article;

- all damage caused by modification, repair or alteration performed by a third party without written permission by Velleman®.

• Articles to be repaired must be delivered to your Velleman® dealer, solidly packed (preferably in the original packaging), and be completed with the original receipt of purchase and a clear flaw description.

• Hint: In order to save on cost and time, please reread the manual and check if the flaw is caused by obvious causes prior to presenting the article for repair. Note that returning a non-defective article can also involve handling costs.

• Repairs occurring after warranty expiration are subject to shipping costs.

• The above conditions are without prejudice to all commercial warranties.

**The above enumeration is subject to modification according to the article (see article's manual).**

**Velleman® service- en kwaliteitsgarantie**

Velleman® heeft sinds zijn oprichting in 1972 een ruime ervaring opgebouwd in de elektronica wereld en verdeelt op dit moment producten in meer dan 85 landen. Al onze producten beantwoorden aan strikte kwaliteitseisen en aan de wettelijke bepalingen geldig in de EU. Om de kwaliteit te waarborgen, ondergaan onze producten op regelmatige tijdstippen een extra kwaliteitscontrole, zowel door onze eigen kwaliteitsafdeling als door externe gespecialiseerde organisaties. Mocht er ondanks deze voorzorgen toch een probleem optreden, dan kunt u steeds een beroep doen op onze waarborg (zie waarborgvoorwaarden).

**Algemene waarborgvoorwaarden consumentengoederen (voor Europese Unie):**

• Op alle consumentengoederen geldt een garantietermijn van 24 maanden op productie- en materiaalfouten en dit vanaf de oorspronkelijke aankoopdatum.

• Indien de klant gegrond is en een gratis reparatie of vervanging van een artikel onmogelijk is of indien de kosten hiervoor buiten verhouding zijn, kan Velleman® beslissen het desbetreffende artikel te vervangen door een gelijkwaardig artikel of de aankoopsom van het artikel gedeeltelijk of volledig terug te betalen. In dat geval krijgt u een vervangend product of terugbetaling ter waarde van 100% van de aankoopsom bij ontdekking van een gebrek tot één jaar na aankoop en

levering, of een vervangend product tegen 50% van de kostprijs of terugbetaling van 50 % bij ontdekking na één jaar tot 2 jaar.

**• Val niet onder waarborg:**

- alle rechtstreekse of onrechtstreekse schade na de levering veroorzaakt aan het toestel (bv. door oxidatie, schokken, val, stof, vuil, vocht...), en door het toestel, alsook zijn inhoud (bv. verlies van data), verderging voor eventuele winstderving.

- verbruiksgoederen, onderdelen of hulpstukken die onderhevig zijn aan veroudering door normaal gebruik zoals bv. batterijen (zowel oplaadbare als niet-oplaadbare, ingebouwd of vervangbaar), lampen, rubberen onderdelen, aandrijfriemen... (onbeperkte lijst).

- defecten ten gevolge van brand, waterschade, bliksem, ongevallen, natuurrampen, enz.

- defecten veroorzaakt door opzet, nalatigheid of door een onoordkundige behandeling, slecht onderhoud of abnormaal gebruik of gebruik van het toestel strijdig met de voorschriften van de fabrikant.

- schade ten gevolge van een commercieel, professioneel of collectief gebruik van het apparaat (bij professioneel gebruik wordt de garantietermijn herleid tot 6 maanden).

- schade veroorzaakt door onvoldoende bescherming bij transport van het apparaat.

- alle schade door wijzigingen, reparaties of modificaties uitgevoerd door derden zonder toestemming van Velleman®.

• Toestellen dienen ter reparatie aangeboden te worden bij uw Velleman®-verdelers. Het toestel dient verzegeld te zijn van het oorspronkelijke aankoopbewijs. Zorg voor een degelijke verpakking (bij voorkeur de originele verpakking) en voeg een duidelijke foutomschrijving bij.

• Tip: alvorens het toestel voor reparatie aan te bieden, kijk nog eens na of er geen voor de hand liggende reden is waarom het toestel niet naar behoren werkt (zie handleiding). Op deze wijze kunt u kosten en tijd besparen. Denk eraan dat er ook voor niet-defecte toestellen een kost voor controle aangerekend kan worden.

• Bij reparaties buiten de waarborgperiode zullen transportkosten aangerekend worden.

• Elke commerciële garantie laat deze rechten onverminderd.

**Bovenstaande opsomming kan eventueel aangepast worden naargelang de aard van het product (zie handleiding van het betreffende product).**

**Garantie de service et de qualité Velleman®**

Depuis 1972, Velleman® a gagné une vaste expérience dans le secteur de l'électronique et est actuellement distributeur dans plus de 85 pays.

Tous nos produits répondent à des exigences de qualité rigoureuses et à des dispositions légales en vigueur dans l'UE. Afin de garantir la qualité, nous soumettons régulièrement nos produits à des contrôles de qualité supplémentaires, tant par notre propre service qualité que par un service qualité externe. Dans le cas improbable d'un défaut malgré toutes les précautions, il est possible d'invoquer notre garantie (voir les conditions de garantie).

**Conditions générales concernant la garantie sur les produits grand public (pour l'UE) :**

• tout produit grand public est garanti 24 mois contre tout vice de production ou de matériaux à dater du jour d'acquisition effective ;

• si la plainte est justifiée et que la réparation ou le remplacement d'un article est jugé impossible, ou lorsque les coûts s'avèrent disproportionnés, Velleman® s'autorise à remplacer ledit article par un article équivalent ou à rembourser la totalité ou une partie du prix d'achat.

Le cas échéant, il vous sera consenti un article de remplacement ou le remboursement complet du prix d'achat lors d'un défaut dans un délai de 1 an après l'achat et la livraison, ou un article de remplacement moyennant 50% du prix d'achat ou le remboursement de 50% du prix d'achat lors d'un défaut après 1 à 2 ans.

**• sont par conséquent exclus :**

- tout dommage direct ou indirect survenu à l'article après livraison (p.ex. dommage lié à l'oxydation, choc, chute, poussière, sable, impureté...) et provoqué par l'appareil, ainsi que son contenu (p.ex. perte de données) et une indemnisation éventuelle pour perte de revenus ;

- toute pièce ou accessoire nécessitant un remplacement causé par un usage normal comme p.ex. piles (rechargeables comme non rechargeables, intégrées ou remplaçables), ampoules, pièces en caoutchouc, courroies... (liste illimitée) ;

- tout dommage qui résulte d'un incendie, de la foudre, d'un accident, d'une catastrophe naturelle, etc. ;

- out dommage provoqué par une négligence, volontaire ou non, une utilisation ou un entretien incorrect, ou une utilisation de l'appareil contraire aux prescriptions du fabricant ;

- tout dommage à cause d'une utilisation commerciale, professionnelle ou collective de l'appareil (la période de garantie sera réduite à 6 mois lors d'une utilisation professionnelle);

- tout dommage à l'appareil qui résulte d'une utilisation incorrecte ou différente que celle pour laquelle il a été initialement prévu comme décrit dans la notice;

- tout dommage engendré par un retour de l'appareil emballé dans un conditionnement non ou insuffisamment protégé.

- toute réparation ou modification effectuée par une tierce personne sans l'autorisation explicite de SA Velleman®; - frais de transport de et vers Velleman® si l'appareil n'est plus couvert sous la garantie.

• toute réparation sera fournie par l'endroit de l'achat. L'appareil doit nécessairement être accompagné du bon d'achat d'origine et être dûment conditionné (de préférence dans l'emballage d'origine avec mention du défaut);

• tuyau; il est conseillé de consulter la notice et de contrôler câbles, piles, etc. avant de retourner l'appareil. Un appareil retourné jugé défectueux qui s'avère en bon état de marche pourra faire l'objet d'une note de frais à charge du consommateur;

• une réparation effectuée en-dehors de la période de garantie fera l'objet de frais de transport;

• toute garantie commerciale ne porte pas atteinte aux conditions susmentionnées.

**La liste susmentionnée peut être sujette à une complémentation selon le type de l'article et être mentionnée dans la notice d'emploi.**

**ES**

### **Garantía de servicio y calidad Velleman®**

Desde su fundación en 1972 Velleman® ha adquirido una amplia experiencia como distribuidor en el sector de la electrónica en más de 85 países. Todos nuestros productos responden a normas de calidad rigurosas y disposiciones legales vigentes en la UE. Para garantizar la calidad, sometemos nuestros productos regularmente a controles de calidad adicionales, tanto a través de nuestro propio servicio de calidad como de un servicio de calidad externo. En el caso improbable de que surgirían problemas a pesar de todas las precauciones, es posible recurrir a nuestra garantía (véase las condiciones de garantía).

### **Condiciones generales referentes a la garantía sobre productos de venta al público (para la Unión Europea):**

• Todos los productos de venta al público tienen un período de garantía de 24 meses contra errores de producción o errores en materiales desde la adquisición original;

• Si la queja está fundada y si la reparación o sustitución de un artículo no es posible, o si los gastos son desproporcionados, Velleman® autoriza reemplazar el artículo por un artículo equivalente o reembolsar la totalidad o una parte del precio de compra. En este caso, usted recibirá un artículo de recambio o el reembolso completo del precio de compra si encuentra algún fallo hasta un año después de la compra y entrega, o un artículo de recambio al 50% del precio de compra o el reembolso del 50% del precio de compra si encuentra un fallo después de 1 año y hasta los 2 años después de la compra y entrega.

### **Por consiguiente, están excluidos entre otras cosas:**

- todos los daños causados directa o indirectamente al aparato (p.ej. por oxidación, choques, caída,...) y a su contenido (p.ej. pérdida de datos) después de la entrega y causados por el aparato, y cualquier indemnización por posible pérdida de ganancias;

- partes o accesorios, que estén expuestos al desgaste causado por un uso normal, como por ejemplo baterías (tanto recargables como no recargables, incorporadas o reemplazables), bombillas, partes de goma, etc. (lista ilimitada);

- defectos causados por un incendio, daños causados por el agua, rayos, accidentes, catástrofes naturales, etc.;

- defectos causados a conciencia, descuido o por malos tratos, un mantenimiento inapropiado o un uso anormal del aparato contrario a las instrucciones del fabricante;

- daños causados por un uso comercial, profesional o colectivo del aparato (el período de garantía se reducirá a 6 meses con uso profesional);

- daños causados por un uso incorrecto o un uso ajeno al que está previsto el producto inicialmente como está descrito en el manual del usuario;

- daños causados por una protección insuficiente al transportar el aparato.

- daños causados por reparaciones o modificaciones efectuadas por una tercera persona sin la autorización explícita de Velleman®;

- se calcula gastos de transporte de y a Velleman® si el aparato ya no está cubierto por la garantía.

• Cualquier artículo que tenga que ser reparado tendrá que ser devuelto a su distribuidor Velleman®. Devuelva el aparato con la factura de compra original y transfórtele en un embalaje sólido (preferentemente el embalaje original). Incluya también una buena descripción del fallo;

• Consejo: Lea el manual del usuario y controle los cables, las pilas, etc. antes de devolver el aparato. Si no se encuentra un defecto en el artículo los gastos podrían correr a cargo del cliente;

• Los gastos de transporte correrán a carga del cliente para una reparación efectuada fuera del período de garantía.

• Cualquier gesto comercial no disminuye estos derechos.

**La lista previamente mencionada puede ser adaptada según el tipo de artículo (véase el manual del usuario del artículo en cuestión).**

**DE**

### **Velleman® Service- und Qualitätsgarantie**

Seit der Gründung in 1972 hat Velleman® sehr viel Erfahrung als Verteiler in der Elektronikwelt in über 85 Ländern aufgebaut.

Alle Produkte entsprechen den strengen Qualitätsforderungen und gesetzlichen Anforderungen in der EU. Um die Qualität zu gewährleisten werden unsere Produkte regelmäßig einer zusätzlichen Qualitätskontrolle unterworfen, sowohl von unserer eigenen Qualitätsabteilung als auch von externen spezialisierten Organisationen. Sollten, trotz aller Vorsichtsmaßnahmen, Probleme auftreten, nehmen Sie bitte die Garantie in Anspruch (siehe Garantiebedingungen).

### **Allgemeine Garantiebedingungen in Bezug auf Konsumgüter (für die Europäische Union):**

• Alle Produkte haben für Material- oder Herstellungsfehler eine Garantieperiode von 24 Monaten ab Verkaufsdatum.

• Wenn die Klage berechtigt ist und falls eine kostenlose Reparatur oder ein Austausch des Gerätes unmöglich ist, oder wenn die Kosten dafür unverhältnismäßig sind, kann Velleman® sich darüber entscheiden, dieses Produkt durch ein gleiches Produkt zu ersetzen oder die Kaufsumme ganz oder teilweise zurückzuzahlen. In diesem Fall erhalten Sie ein Ersatzprodukt oder eine Rückzahlung im Werte von 100% der Kaufsumme im Falle eines Defektes bis zu 1 Jahr nach Kauf oder Lieferung, oder Sie bekommen ein Ersatzprodukt im Werte von 50% der Kaufsumme oder eine Rückzahlung im Werte von 50 % im Falle eines Defektes im zweiten Jahr.

### **• Von der Garantie ausgeschlossen sind:**

- alle direkten oder indirekten Schäden, die nach Lieferung am Gerät und durch das Gerät verursacht werden (z.B. Oxidation, Stöße, Fall, Staub, Schmutz, Feuchtigkeit, ...), sowie auch der Inhalt (z.B. Datenverlust), Entschädigung für eventuellen Gewinnausfall.

- Verbrauchsgüter, Teile oder Zubehörteile, die durch normalen Gebrauch dem Verschleiß ausgesetzt sind, wie z.B. Batterien (nicht nur aufladbare, sondern auch nicht aufladbare, eingebaute oder ersetzbare), Lampen, Gummiteile, Treibriemen, usw. (unbeschränkte Liste).

- Schäden verursacht durch Brandschaden, Wasserschaden, Blitz, Unfälle, Naturkatastrophen, usw.

- Schäden verursacht durch absichtliche, nachlässige oder unsachgemäße Anwendung, schlechte Wartung, zweckentfremdete Anwendung oder Nichtbeachtung von Benutzerhinweisen in der Bedienungsanleitung.

- Schäden infolge einer kommerziellen, professionellen oder kollektiven Anwendung des Gerätes (bei gewerblicher Anwendung wird die Garantieperiode auf 6 Monate zurückgeführt).

- Schäden verursacht durch eine unsachgemäße Verpackung und unsachgemäßen Transport des Gerätes.

- alle Schäden verursacht durch unautorisierte Änderungen, Reparaturen oder Modifikationen, die von einem Dritten ohne Erlaubnis von Velleman® vorgenommen werden.

• Im Fall einer Reparatur, wenden Sie sich an Ihren Velleman®-Verteiler. Legen Sie das Produkt ordnungsgemäß verpackt (vorzugsweise die Originalverpackung) und mit dem Original-Kaufbeleg vor. Fügen Sie eine deutliche Fehlerbeschreibung hinzu.

• Hinweis: Um Kosten und Zeit zu sparen, lesen Sie die Bedienungsanleitung nochmals und überprüfen Sie, ob es keinen auf der Hand liegenden Grund gibt, ehe Sie das Gerät zur Reparatur zurückschicken. Stell sich bei der Überprüfung des Gerätes heraus, dass kein Geräteschaden vorliegt, könnte dem Kunden eine Untersuchungspauschale berechnet.

• Für Reparaturen nach Ablauf der Garantiefrist werden Transportkosten berechnet.

• Jede kommerzielle Garantie lässt diese Rechte unberührt.

**Die oben stehende Aufzählung kann eventuell angepasst werden gemäß der Art des Produktes (siehe Bedienungsanleitung des Gerätes).**