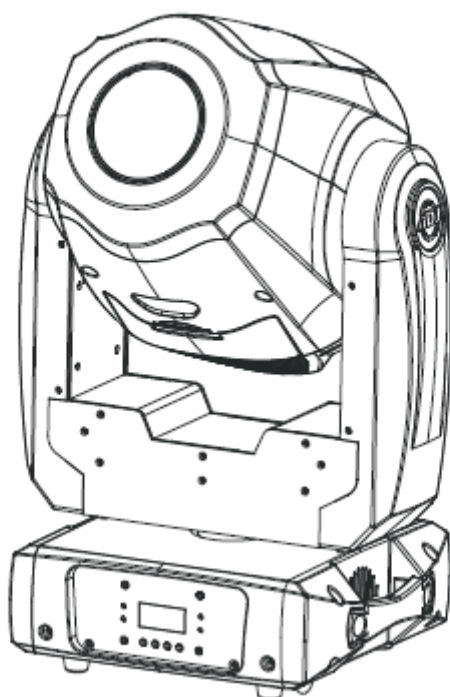




# Inno Spot Elite



## Instrucciones de usuario

A.D.J. Supply Europe B.V.  
Junostraat 2  
6468 EW Kerkrade  
Países Bajos  
[www.americandj.eu](http://www.americandj.eu)

## Contenidos

INTRODUCCIÓN .....	4
INSTRUCCIONES GENERALES .....	4
CARACTERÍSTICAS .....	4
PRECAUCIONES DE MANEJO.....	4
PRECAUCIONES DE SEGURIDAD.....	5
INSTALACIÓN .....	5
CABLE DE ALIMENTACIÓN EN CADENA .....	8
MENÚ DE SISTEMA .....	9
FUNCIONAMIENTO .....	13
CONTROL UC3.....	14
CARACTERÍSTICAS DMX .....	15
GRÁFICA FOTOMÉTRICA .....	17
SUSTITUCIÓN DEL GOBO .....	17
SUSTITUCIÓN DEL FUSIBLE .....	17
LIMPIEZA.....	17
RESOLUCIÓN DE PROBLEMAS.....	17
ESPECIFICACIONES:.....	18
ROHS - Una magnífica contribución para la conservación del medio ambiente .....	19
RAEE – Residuos de Aparatos Eléctricos y Electrónicos .....	19

©2013 **ADJ Products, LLC** todos los derechos reservados. La información, especificaciones, diagramas, imágenes e instrucciones presentes están sujetos a cambio sin previo aviso. El logotipo de ADJ Products, LLC y los nombres y números de identificación del producto aquí contenidos son marcas comerciales de ADJ Products, LLC. La protección de derechos de propiedad aquí manifestada incluye todas las formas y tipos de materiales e información amparados por el derecho de propiedad contemplados ahora por la legislación reglamentaria o judicial, o que se otorguen en lo sucesivo. Los nombres de productos usados en este documento pueden ser marcas comerciales o marcas registradas de sus respectivas empresas, y así se reconoce. Todas las marcas y nombres de producto que no son ADJ Products, LLC son marcas comerciales o marcas registradas de sus respectivas empresas.

**ADJ Products, LLC** y todas las empresas asociadas declinan por la presente todas y cada una de las responsabilidades por daños materiales, eléctricos, al equipo y edificios, o lesiones a cualquier persona, y el perjuicio económico directo o indirecto relacionado con el uso o con la confianza en cualquier información contenida en este documento y/o como resultado de un montaje, instalación, aparejamiento y manejo inapropiado, inseguro, insuficiente o negligente de este producto.

## INTRODUCCIÓN

**Desembalaje:** Gracias por haber adquirido el Inno Spot Elite de ADJ Products, LLC. Todos los Inno Spot Elite se han probado meticulosamente y se han expedido en perfectas condiciones de funcionamiento. Examine con cuidado la caja en que se entrega para detectar daños que puedan haber ocurrido durante el transporte. Si la caja parece dañada, inspeccione con cuidado su aparato en busca de daños y asegúrese de que todo el equipamiento necesario para hacer funcionar la unidad ha llegado intacto. En caso de que haya encontrado daños o piezas que faltan, póngase en contacto con nuestro número de asistencia para recibir las instrucciones pertinentes. Por favor, no devuelva esta unidad a su distribuidor sin haberse puesto primero en contacto con el servicio de asistencia al cliente.

**Introducción:** El Inno Spot Elite es un dispositivo LED de cabeza móvil, DMX inteligente de 15 canales. El Inno Spot Elite puede funcionar como un dispositivo independiente o en una configuración Maestro/Esclavo. El Inno Spot Elite tiene tres modos de funcionamiento: activo por sonido, modo show o controlado por DMX. Este aparato es adecuado para teatros, estudios, comercios y lugares semejantes. *Para mejores resultados, use niebla o humo de efectos especiales para realzar los haces luminosos.*

**Asistencia al cliente:** Si encuentra cualquier problema, sírvase contactar con su tienda American Audio de confianza.

También le ofrecemos la posibilidad de contactarnos directamente: Puede hacerlo a través de nuestro sitio web [www.americandj.eu](http://www.americandj.eu) o por correo electrónico: [support@americandj.eu](mailto:support@americandj.eu)

**¡Precaución!** Para evitar o reducir el riesgo de descarga eléctrica o incendio, no exponga esta unidad a la lluvia o a la humedad.

**¡Precaución!** *Esto puede causar daños graves en los ojos. ¡Evite en todo momento mirar directamente a la fuente luminosa!*

## INSTRUCCIONES GENERALES

Para optimizar el rendimiento de este producto, lea por favor con cuidado estas instrucciones de funcionamiento y familiarícese con las operaciones básicas de esta unidad. Estas instrucciones contienen información de seguridad importante que concierne al uso y mantenimiento de esta unidad. Guarde este manual con la unidad, para futuras consultas.

## CARACTERÍSTICAS

- 15 canales DMX
- 7 colores + blanco
- 7 gobos giratorios reemplazables + Foco (6 de vidrio y 1 de metal)
- 3 modos de funcionamiento: Modo Show, Activo por sonido y Control DMX
- Micrófono interno
- Pantalla digital para dirección y ajuste de función
- Controlador UC3 (no incluido)
- 4 shows pre-programados
- Cable de alimentación en cadena (Ver página 8)

## PRECAUCIONES DE MANEJO

**¡Cuidado!** No hay piezas reparables por el usuario dentro de esta unidad. No intente ninguna reparación por sí mismo; si lo hace así, invalidará la garantía del fabricante. En el caso improbable de que su unidad precise reparación, contacte con ADJ Products, LLC.

*Durante el funcionamiento, la carcasa puede llegar a estar muy caliente. Evite tocar la unidad con las manos desnudas mientras esté en uso.*

*ADJ Products, LLC no aceptará ninguna responsabilidad por daños que resulten como consecuencia de no tener en cuenta este manual o por cualquier modificación no autorizada de esta unidad.*

## PRECAUCIONES DE SEGURIDAD

***¡Por su propia seguridad, lea y comprenda este manual completamente antes de intentar instalar o poner en funcionamiento esta unidad!***

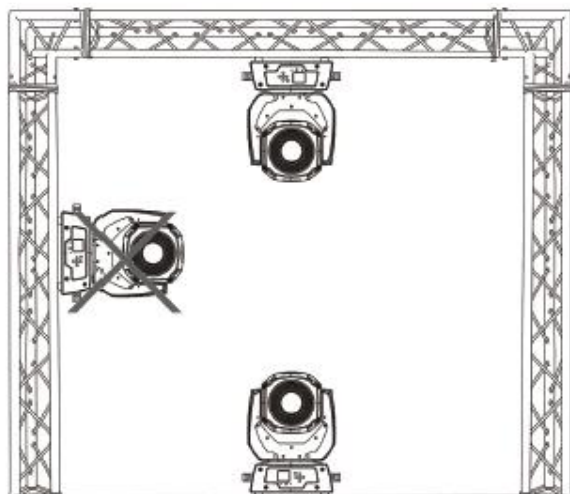
- Para reducir el riesgo de descarga eléctrica o incendio, no exponga esta unidad a la lluvia o a la humedad
- No derrame agua u otros líquidos dentro o sobre la unidad.
- Asegúrese de que el enchufe al que conecte la unidad se corresponde con el voltaje requerido.
- No intente hacer funcionar esta unidad si el cable de alimentación está rasgado o roto.
- No intente quitar ni arrancar la toma de tierra del cable eléctrico. Esta toma se usa para reducir el riesgo de descarga eléctrica y de fuego en caso de un cortocircuito interno.
- Desconecte de la alimentación principal antes de hacer ningún tipo de conexión.
- No quite la cubierta en ninguna circunstancia. No hay piezas reparables por el usuario en el interior.
- Nunca ponga en funcionamiento esta unidad cuando se haya quitado la cubierta.
- Asegúrese siempre de montar esta unidad en una zona que permita la ventilación adecuada. Deje aproximadamente 6" (15 cm) entre este dispositivo y una pared.
- No intente poner en funcionamiento esta unidad si ha recibido algún daño.
- Esta unidad está indicada solo para su uso en interiores; el uso de este producto en exteriores anula todas las garantías.
- Monte siempre esta unidad en lugar estable y seguro.
- Los cables de alimentación deberían colocarse de forma que no estén expuestos a que se pisen o queden aprisionados por objetos colocados sobre o contra ellos, poniendo particular atención a los cables en los enchufes, en las cajas eléctricas y en el punto en el que salen del aparato.
- Limpieza - El dispositivo debe limpiarse sólo según lo recomendado por el fabricante. Ver página 17 para detalles de limpieza.
- Calor - Este dispositivo debe situarse alejado de fuentes de calor como radiadores, rejillas de calefacción, estufas u otros aparatos (incluyendo amplificadores) que produzcan calor.
- Personal técnico cualificado debe revisar el dispositivo cuando:
  - A. Se hayan caído objetos o se haya derramado líquido sobre el aparato.
  - B. El aparato se haya expuesto a lluvia o agua.
  - C. El aparato no parezca funcionar normalmente o se aprecien cambios sensibles en el rendimiento.

## INSTALACIÓN

Cuando instale la unidad, el truss o el área de instalación debe ser capaz de soportar 10 veces el peso sin ninguna deformación. Cuando instale, debe asegurar la unidad con una fijación de seguridad secundaria, por ejemplo un cable de seguridad adecuado. Nunca se ponga en pie directamente sobre la unidad mientras la monta, la retira o la repara.

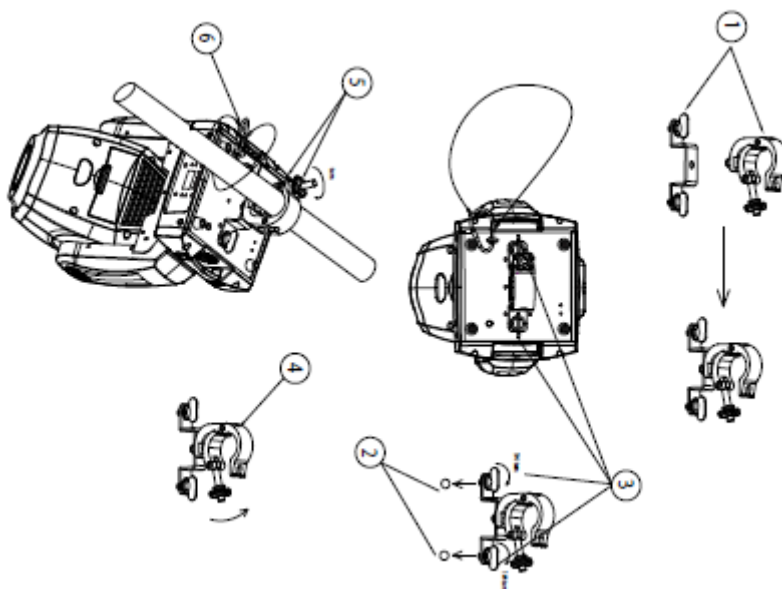
El montaje en alto precisa de amplia experiencia, lo que incluye el cálculo de los límites de carga de trabajo, material de instalación que se usa e inspecciones periódicas de seguridad de todo el material de instalación y de la unidad. Si carece de dicha cualificación, no intente realizar la instalación por sí mismo.

Esta instalación ha de ser supervisada por una persona experta una vez al año. Esta instalación ha de ser supervisada por una persona experta una vez al año.



El Inno Spot Elite es plenamente operativo en dos posiciones de montaje diferentes: colgado boca abajo desde un techo o apoyado en una superficie plana. Para evitar daños internos en la unidad, nunca la monte de lado según se muestra en la ilustración superior. Asegúrese de que este dispositivo se mantiene apartado al menos 0,5m de cualquier material inflamable (decoración, etc.). Use e instale siempre el cable de seguridad proporcionado como medida de seguridad para prevenir daños accidentales o lesiones en caso de que falle la abrazadera (ver página siguiente). Nunca use las asas de transporte para la fijación secundaria.

**ADVERTENCIA:** La temperatura ambiental adecuada para este dispositivo de iluminación es de entre -25°C y 45°C. No coloque este dispositivo de iluminación en un entorno cuyas temperaturas estén por encima o por debajo de las temperaturas antes citadas. Esto permitirá un funcionamiento óptimo del dispositivo y contribuirá a prolongar la vida del mismo.



Atornille una abrazadera con un tornillo y tuerca M12 y sujétela en el soporte Omega. Inserte los pasadores de cierre rápido del primer soporte Omega en sus agujeros respectivos al fondo del Inno Spot Elite. Apriete los pasadores de cierre rápido a tope en el sentido de las agujas del reloj. Pase el cable de seguridad a través a través de la ranura para el cable de seguridad de la parte inferior de la base y sobre el sistema de truss o sobre un punto de fijación seguro. Inserte el extremo en el mosquetón y apriete el tornillo de seguridad.

## INSTALACIÓN (continuación)

Fuente de alimentación: El Inno Spot Elite de ADJ contiene un conmutador de tensión automático, que detectará automáticamente la tensión cuando se conecte a una fuente de alimentación. Con este conmutador no hay necesidad de preocuparse por si la tensión es correcta; esta unidad se puede enchufar en cualquier parte.

**DMX-512:** DMX es la abreviatura de Digital Multiplex (Multiplexor Digital). Se trata de un protocolo universal usado por la mayoría de los fabricantes de iluminación y controladores como forma de comunicación entre dispositivos inteligentes y controladores. Un controlador DMX envía instrucciones de datos DMX desde el ordenador hasta el dispositivo. Los datos DMX se mandan como datos en serie que viajan de dispositivo a dispositivo a través de los terminales XLR DATA "IN" y DATA "OUT" ubicados en todos los dispositivos DMX (la mayoría de los controladores solo tienen un terminal DATA "OUT").

**Enlace DMX:** DMX es un lenguaje que permite que todos los aparatos y modelos de los diferentes fabricantes puedan enlazar entre sí y operar desde un solo controlador, mientras que todos los dispositivos y el controlador sean compatibles con DMX. Para asegurar una transmisión de datos DMX adecuada, cuando use varios dispositivos DMX trate de utilizar la menor cantidad de cable posible. El orden en el que los dispositivos se conectan en una línea DMX no influye en el direccionamiento DMX. Por ejemplo, un dispositivo asignado a una dirección 1 DMX se puede colocar en cualquier punto de la línea DMX, al principio, al final o en cualquier lugar entre medias. Así pues, el primer dispositivo controlado por el controlador debería ser el último dispositivo de la cadena. Cuando a un dispositivo se le asigna la dirección DMX 1, el controlador DMX sabe que ha de mandar los DATOS asignados a la dirección 1 a esa unidad, independientemente de dónde está ubicada dentro de la cadena DMX.

**Requerimientos del cable de datos (Cable DMX) (Para DMX y funcionamiento Maestro/Esclavo):** El Inno Spot Elite se puede controlar por protocolo DMX-512. El Inno Spot Elite es una unidad DMX de 15 canales. La dirección DMX se configura electrónicamente usando los controles del panel frontal de la unidad. Su unidad y su controlador DMX necesitan un cable de datos certificado DMX-512 de 110 Ohmios para entrada de datos y para salida de datos (Figura 1). Recomendamos cables DMX Accu-Cable. Si está fabricando sus propios cables, asegúrese de usar cable apantallado estándar de 110-120 Ohmios (este cable se puede adquirir en casi todas las tiendas de audio e iluminación profesional). Sus cables deben estar hechos con un conector XLR macho y hembra en cada extremo. Recuerde también que el cable DMX debe estar conectado en cadena y no se puede dividir.



Figura 1

**Advertencia:** Asegúrese de seguir las figuras dos y tres cuando haga sus propios cables. No use el terminal de tierra en los conectores XLR. No conecte el conductor de la pantalla del cable al terminal de tierra ni permita que el conductor de la pantalla haga contacto con el revestimiento exterior del XLR. Conectar la pantalla a tierra puede causar cortocircuito y un comportamiento irregular.

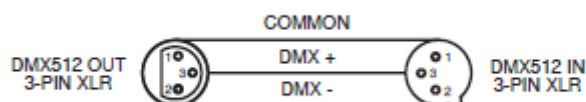


Figure 2



Figura 3

Configuración Pinado XLR
Pin1 = Tierra
Pin2 = Datos (negativo)
Pin3 = Datos (positivo)

**Nota especial: Terminación de línea.** Cuando se usan tramos de cable más largos, podría hacerse necesario el uso de un terminador en la última unidad para evitar un comportamiento irregular. Un terminador es una resistencia de 110-120 Ohmios 1/4W que se conecta entre los pines 2 y 3 de un conector XLR macho (DATOS + y DATOS -). Esta unidad se inserta en el conector XLR hembra de la última unidad de su cadena de conexión para terminar la línea. Usar un cable terminador (ADJ número de pieza Z-DMX/T) disminuirá las posibilidades de un comportamiento irregular.

## INSTALACIÓN (continuación)



La terminación reduce los errores de señal y evita los problemas de transmisión de señal e interferencias.

Es siempre aconsejable conectar un terminador DMX (Resistencia 120 Ohmios, 1/4 W) entre PIN 2 (DMX-) y PIN 3 (DMX +) del último dispositivo.

Figura 4

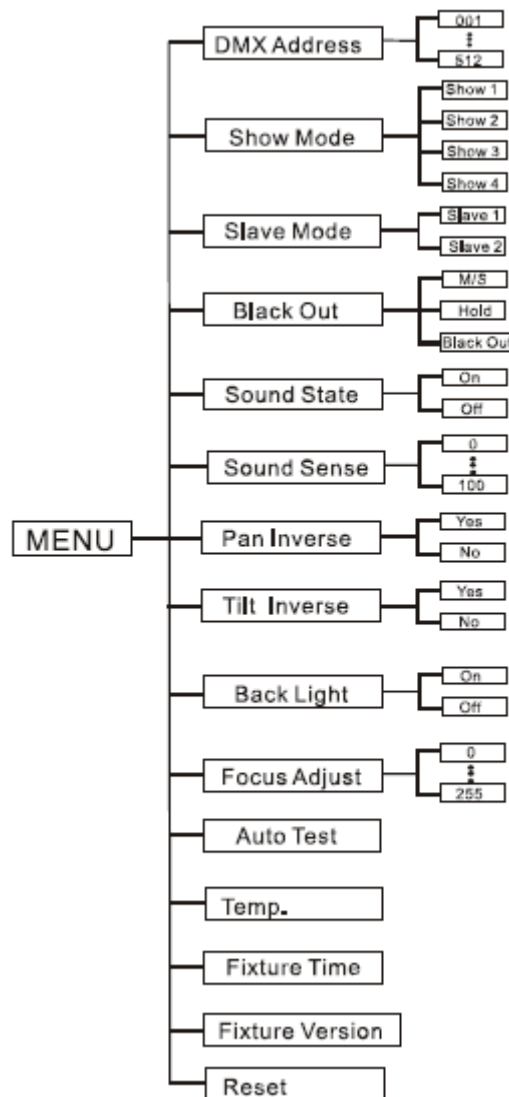
**Conectores DMX XLR de 5 pines.** Algunos fabricantes usan cables de datos DMX-512 de 5 pines para transmisión de DATOS, en lugar de 3 pines. Los dispositivos DMX de 5 pines se pueden implementar en una línea DMX XLR de 3 pines. Cuando implemente cables de datos estándar de 5 pines en una línea de 3 pines, debe usar un adaptador de cable; estos adaptadores se encuentran fácilmente en la mayoría de las tiendas de electricidad. La tabla inferior detalla una conversión de cable adecuada.

Conversión XLR de 3 pines a 5 pines		
Conductor	XLR Hembra (Salida) 3 pines	XLR Macho (Entrada) 5 pines
Tierra/Pantalla	Pin 1	Pin 1
Datos (señal -)	Pin 2	Pin 2
Datos (señal +)	Pin 3	Pin 3
Sin uso		Pin 4 - No usar
Sin uso		Pin 5 - No usar

## CABLE DE ALIMENTACIÓN EN CADENA

**Con esta función puede conectar un dispositivo a otro usando las conexiones IEC de entrada y salida. La cantidad que puede conectar es de 4 dispositivos como máximo para 120V y de 8 dispositivos como máximo para 240V. Después de haber alcanzado el número máximo de dispositivos, necesitará usar otra toma de alimentación. Tienen que ser los mismos dispositivos. NO mezcle dispositivos.**





## Dirección DMX - Configurar la dirección DMX -

1. Pulse el botón MENU hasta que aparezca "DMX Address"; pulse ENTER.
2. "X" aparecerá en pantalla, donde "X" representa la dirección mostrada. Pulse los botones ARRIBA o ABAJO para encontrar la dirección deseada.
3. Pulse ENTER para confirmar, y luego pulse y mantenga pulsado el botón MENU durante al menos tres segundos para asignar.

## Modo Show - Modos Show 1 - 4 (Shows de fábrica).

1. Pulse el botón MENU hasta que aparezca "Show Mode"; pulse ENTER.
2. Ahora se mostrará "Show X", donde "X" representa un número entre 1-4. Pulse los botones ARRIBA o ABAJO para encontrar el show deseado, y pulse ENTER para confirmar. Después de pulsar ENTER, pulse y mantenga pulsado el botón MENU durante al menos 3 segundos para activar.

### SHOWS:

**Show 1** - Para dispositivos colocados en el suelo, el ángulo del movimiento de inclinación es de 210°

**Show 2** - Para dispositivos fijados al techo o truss, el ángulo del movimiento de inclinación es de 90°.

**Show 3** - Para dispositivos colocados sobre una mesa o en el escenario. El haz se proyecta en dirección al público; por ejemplo, frente al escenario. El ángulo de movimiento de giro panorámico (izquierda-derecha-izquierda) es de 160°. El ángulo de movimiento de inclinación es de 90°.

**Show 4** - Para dispositivos fijados al techo o truss. El haz se proyecta en dirección al público; por ejemplo, frente al escenario. El ángulo de movimiento de giro panorámico (izquierda-derecha-izquierda) es de 160°. El ángulo de movimiento de inclinación es de 90°.

### **Modo Esclavo - Esto le permitirá configurar la unidad como esclavo en una configuración maestro/esclavo.**

1. Pulse el botón MENU hasta que aparezca "Slave Mode"; pulse ENTER. Aparecerá en pantalla "Slave 1" o "Slave 2".
2. Pulse los botones ARRIBA o ABAJO hasta que aparezca la configuración deseada, y pulse ENTER para confirmar.

**NOTA:** En una configuración Maestro/Esclavo, puede poner un dispositivo como Maestro y luego configurar el siguiente dispositivo como "SL 2"; entonces los dispositivos harán un movimiento contrapuesto.

### **Black Out - Este modo se puede usar como modo de precaución, que, en caso de que se pierda la señal DMX, el modo de funcionamiento escogido en la configuración será el modo en que funcione el dispositivo en el momento en que se pierda la señal. Puede también configurarlo como el modo de funcionamiento al que desearía que volviese la unidad cuando se encienda.**

1. Pulse el botón MENU hasta que aparezca "Black Out"; pulse ENTER.
2. Aparecerá en pantalla "M/S" (Maestro/Esclavo), "Hold" (Mantener) o "Blackout" (Oscuridad total). Escoja el modo de funcionamiento en el que desea que arranque la unidad cuando se conecte la alimentación o cuando se pierda la señal.
  - M/S - Si la señal DMX se pierde o si se conecta la alimentación, la unidad pasará automáticamente a modo Maestro Esclavo.
  - Hold - Si la señal DMX se pierde, el dispositivo mantendrá la última configuración DMX. Si se conecta la alimentación y está configurado este modo, la unidad pasará automáticamente a la última configuración DMX.
  - Black Out - Si la señal DMX se pierde o si se conecta la alimentación, la unidad pasará automáticamente a modo Standby.
3. Pulse ENTER para confirmar la configuración deseada.

### **Estado de sonido - En este modo la unidad funcionará en modo activo por sonido.**

1. Pulse el botón MENU hasta que aparezca "Sound State"; pulse ENTER.
2. Aparecerá en pantalla "On" u "Off". Use los botones ARRIBA o ABAJO para conmutar entre "On" y "Off".
3. Pulse ENTER para seleccionar su selección, y mantenga pulsado el botón MENU para activar.

### **Sensibilidad al sonido - En este modo puede ajustar la sensibilidad al sonido del modo activo por sonido.**

1. Pulse el botón MENU hasta que aparezca "Sound Sense"; pulse ENTER.
2. Use los botones ARRIBA o ABAJO para ajustar el nivel de sensibilidad al sonido. El nivel de sensibilidad se puede ajustar entre 0 (el más bajo) y 100 (el más sensible).
3. Pulse ENTER para establecer el nivel deseado.

### **PAN Inverso - Inversión de desplazamiento lateral**

1. Pulse el botón MENU hasta que aparezca "Pan Inverse"; pulse INTRO. En pantalla aparecerá "Yes" o "No".
2. Para activar la inversión de giro, pulse los botones ARRIBA o ABAJO hasta que aparezca "Yes", y pulse ENTER para confirmar. Para desactivar la inversión de giro, seleccione "No" y pulse Enter.

### **TILT Inverso - Inversión de inclinación**

1. Pulse el botón MENU hasta que aparezca "Tilt Inverse"; pulse INTRO. En pantalla aparecerá "Yes" o "No".

2. Para activar la inversión de inclinación, pulse los botones ARRIBA o ABAJO hasta que aparezca "Yes", y pulse ENTER para confirmar. Para desactivar la inversión de inclinación, seleccione "No" y pulse Enter.

## **Retroiluminación - Con esta función puede hacer que la iluminación se apague al cabo de un minuto.**

1. Pulse el botón MENU hasta que aparezca "Back Light"; pulse ENTER.
2. Aparecerá en pantalla "ON" u "OFF". Pulse los botones ARRIBA o ABAJO para seleccionar "ON" y mantener la retroiluminación encendida todo el tiempo, u "OFF" para dejar que se apague a los 2 minutos. Pulse cualquier botón para hacer que la iluminación se active otra vez.
3. Pulse ENTER para confirmar.

## **Ajuste de foco - Con esta función puede ajustar el foco.**

1. Pulse el botón MENU hasta que aparezca "Focus Adjust"; pulse ENTER.
2. Aparecerá en pantalla un número entre 0-255. Este número representa la configuración del foco. Use los botones ARRIBA o ABAJO para ajustar el foco como desee.
3. Una vez haya localizado la configuración deseada, pulse ENTER para confirmar.

## **Auto Test - Esta función ejecutará un programa de autocomprobación.**

1. Pulse el botón MENU hasta que aparezca "Auto Test"; pulse ENTER.
2. Ahora el dispositivo ejecutará una autocomprobación. Pulse el botón MENU para salir.

## **Temp. - Con esta función puede hacer que se muestre por pantalla la temperatura en funcionamiento de la unidad.**

1. Pulse el botón MENU hasta que aparezca "Temp"; pulse ENTER.
2. La temperatura actual del dispositivo se mostrará ahora en pantalla. Pulse MENU para salir.

## **Tiempo de dispositivo - Con esta función puede hacer que se muestre por pantalla el tiempo de funcionamiento de la unidad.**

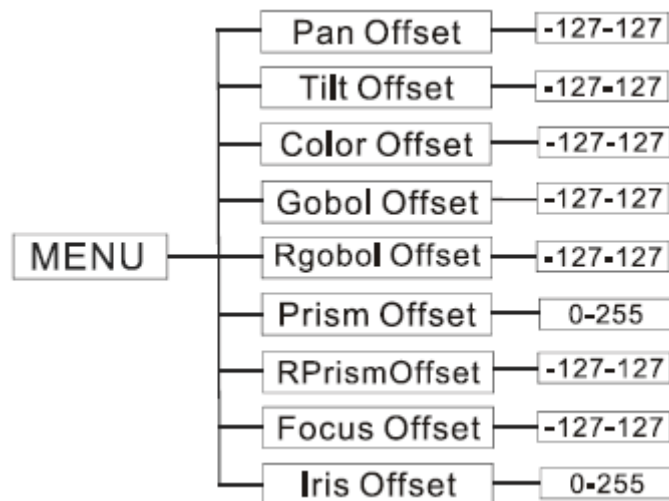
1. Pulse el botón MENU hasta que aparezca "Fixture Time"; pulse ENTER.
2. El tiempo de funcionamiento del dispositivo se mostrará ahora en pantalla. Pulse MENU para salir.

## **Versión de dispositivo - Mostrará la versión de software**

1. Pulse el botón MENU hasta que aparezca "Fixture Version". Pulse el botón ENTER y aparecerá en pantalla la versión de software.
2. Pulse el botón MENU para salir de esta función.

## **Reset - Use esta función para reiniciar la unidad.**

1. Pulse el botón MENU hasta que aparezca "Reset"; pulse ENTER.
2. Ahora el dispositivo se reiniciará.



Para entrar en el OTIL (Ajuste de la posición inicial) y en el submenú de ajuste de la rueda de Gobo, pulse el botón ENTER durante al menos 3 segundos. En este submenú podrá ajustar la posición de inicio del desplazamiento lateral, inclinación, rueda de color, rueda de gobo, rueda RGobo (gobo rotatorio), prisma, RPrism (prisma rotatorio) y posición del foco.

### **Pan Offset - Ajuste de la posición inicial del desplazamiento lateral.**

1. Pulse el botón ENTER durante al menos 3 segundos, luego pulse los botones ARRIBA o ABAJO para que se muestre "**Pan Offset**"; pulse ENTER.
2. Pulse los botones ARRIBA o ABAJO para realizar los ajustes y pulse luego pulse ENTER para confirmar. Pulse el botón MENU durante un segundo para salir.

### **Tilt Offset - Ajuste de la posición inicial de la inclinación.**

1. Pulse el botón ENTER durante al menos 3 segundos, luego pulse los botones ARRIBA o ABAJO para que se muestre "**Tilt Offset**"; pulse ENTER.
2. Pulse los botones ARRIBA o ABAJO para realizar los ajustes y pulse luego pulse ENTER para confirmar. Pulse el botón MENU durante un segundo para salir.

### **Color Offset - Ajuste de la posición inicial para la rueda de color.**

1. Pulse el botón ENTER durante al menos 3 segundos, luego pulse los botones ARRIBA o ABAJO para que se muestre "**Color Offset**"; pulse ENTER.
2. Pulse los botones ARRIBA o ABAJO para realizar los ajustes y pulse luego pulse ENTER para confirmar. Pulse el botón MENU durante un segundo para salir.

### **Gobo Offset - Ajuste de la posición inicial para la rueda de gobo.**

1. Pulse el botón ENTER durante al menos 3 segundos, luego pulse los botones ARRIBA o ABAJO para que se muestre "**Gobo Offset**"; pulse ENTER.
2. Pulse los botones ARRIBA o ABAJO para realizar los ajustes y pulse luego pulse ENTER para confirmar. Pulse el botón MENU durante un segundo para salir.

### **RGobo Offset - Ajuste de la posición inicial para el gobo rotatorio.**

1. Pulse el botón ENTER durante al menos 3 segundos, luego pulse los botones ARRIBA o ABAJO para que se muestre "**RGobo Offset**"; pulse ENTER.
2. Pulse los botones ARRIBA o ABAJO para realizar los ajustes y pulse luego pulse ENTER para confirmar. Pulse el botón MENU durante un segundo para salir.

## Prism Offset - Ajuste de la posición inicial para el prisma.

1. Pulse el botón ENTER durante al menos 3 segundos, luego pulse los botones ARRIBA o ABAJO para que se muestre "**Prism Offset**"; pulse ENTER.
2. Pulse los botones ARRIBA o ABAJO para realizar los ajustes y pulse luego pulse ENTER para confirmar. Pulse el botón MENU durante un segundo para salir.

## RPrism Offset - Ajuste de la posición inicial para el prisma rotatorio.

1. Pulse el botón ENTER durante al menos 3 segundos, luego pulse los botones ARRIBA o ABAJO para que se muestre "**RPrism Offset**"; pulse ENTER.
2. Pulse los botones ARRIBA o ABAJO para realizar los ajustes y pulse luego pulse ENTER para confirmar. Pulse el botón MENU durante un segundo para salir.

## Focus Offset - Ajuste de la posición inicial para el foco.

1. Pulse el botón ENTER durante al menos 3 segundos, luego pulse los botones ARRIBA o ABAJO para que se muestre "**focus**"; pulse ENTER.
2. Pulse los botones ARRIBA o ABAJO para realizar los ajustes y pulse luego pulse ENTER para confirmar. Pulse el botón MENU durante un segundo para salir.

## Iris Offset - Ajuste de la posición inicial para el iris.

1. Pulse el botón ENTER durante al menos 3 segundos, luego pulse los botones ARRIBA o ABAJO para que se muestre "**iris**"; pulse ENTER.
2. Pulse los botones ARRIBA o ABAJO para realizar los ajustes y pulse luego pulse ENTER para confirmar. Pulse el botón MENU durante un segundo para salir.

## FUNCIONAMIENTO

**Configuración Maestro-Esclavo** Esta función le permitirá enlazar hasta 16 unidades y hacerlas funcionar sin un controlador. Las unidades se activarán por el sonido. En funcionamiento Maestro/Esclavo una unidad actuará como unidad de control y las otras reaccionarán a los programas de la unidad de control. Cualquier unidad puede actuar como Maestro o como Esclavo.

1. Usando cables de datos DMX certificados, enlace sus unidades por medio del conector XLR en la parte posterior de las unidades. Recuerde que el conector XLR macho es la entrada y el conector XLR hembra es la salida. La primera unidad de la cadena (maestro) usará solamente el conector XLR hembra. La última unidad de la cadena usará solamente el conector XLR macho. Para tramos de cable más largos, sugerimos un terminador en el último dispositivo.
2. En la unidad Maestro, seleccione el espectáculo que desee y déjelo establecido pulsando el botón ENTER.
3. En las unidades esclavo, pulse el botón MENU hasta que la pantalla muestre "**Slave Mode**", y pulse ENTER. Escoja entre "**Slave 1**" y "**Slave 2**" y pulse ENTER. Vea la página 10 para más información.
4. Las unidades esclavo seguirán ahora a la unidad Maestro.

**Control DMX Universal:** Esta función le permite usar un controlador DMX universal Elation® para controlar las secuencias y patrones, atenuador y estroboscopio. Un controlador DMX le permite crear programas únicos, hechos a la medida de sus necesidades particulares.

1. El Inno Spot Elite es un dispositivo DMX de 15 canales. Vea las páginas 15-16 para una descripción detallada de los valores y características DMX.
2. Para controlar su dispositivo en modo DMX, siga los procedimientos de instalación descritos en las páginas 5-8, así como las especificaciones de configuración incluidas con su controlador DMX.
3. Use los deslizadores del controlador para controlar las distintas características del dispositivo DMX.
4. Esto le permitirá crear sus propios programas.

## FUNCIONAMIENTO (continuación)

5. Siga las instrucciones de la página 9 para establecer la dirección DMX.
6. Para tramos de cable más largos (más de 100 pies) use un terminador en el último dispositivo.
7. Para ayuda sobre el funcionamiento en modo DMX consulte el manual incluido con su controlador DMX.

**Modo Activo por sonido:** Este modo posibilita que una o varias unidades enlazadas funcionen al ritmo de la música.

1. Pulse el botón MENU hasta que aparezca "**Sound State**" y pulse ENTER. Pulse los botones ARRIBA o ABAJO hasta que aparezca "**ON**" en pantalla, y pulse ENTER.
2. Puede ajustar la sensibilidad al sonido pulsando el botón MENU hasta que aparezca "**Sound Sense**" y luego pulsando ENTER. Aparecerá en pantalla un número entre 0-100. Use los botones ARRIBA o ABAJO para ajustar la sensibilidad como desee y pulse ENTER cuando haya terminado.
3. El controlador *UC3 opcional* (no incluido) se puede usar para controlar distintas funciones, incluido el Blackout (oscuridad total).

**Modo Show:** Este modo posibilita que una o varias unidades enlazadas ejecute(n) uno de los cuatro espectáculos, según su elección.

1. Pulse el botón MENU hasta que aparezca "**Show Mode**" y pulse ENTER..
2. Pulse los botones ARRIBA o ABAJO para encontrar el espectáculo deseado, y pulse ENTER.
3. El controlador *UC3 opcional* (no incluido) se puede usar para controlar distintas funciones, incluido el Blackout (oscuridad total).

## CONTROL UC3

El controlador *UC3 opcional* (no incluido) se puede usar para controlar distintas funciones, incluido el Blackout (oscuridad total).

Stand By:	Dejar la unidad en Blackout			
Función	1. Sincro. Estroboscopio 2. Estroboscopio asínc. 3. Estroboscopio por Sonido	Show 1-4	1. Pulsar para seleccionar color 2. Mantener pulsado para seleccionar gobo	1. Mantener para cambiar la posición de desplazamiento lateral del Maestro 2. Mantener para cambiar la posición de inclinación del Maestro 3. Mantener para cambiar el atenuador del Maestro 4. Mantener para cambiar la posición de desplazamiento lateral del Esclavo 5. Mantener para cambiar la posición de inclinación del Esclavo 6. Mantener para cambiar el atenuador del Esclavo
Modo	Sonido (LED APAGADO)	Show (LED en parpadeo lento)	LED ENCENDIDO	Posición y atenuador (LED parpadeando rápido)

**CARACTERÍSTICAS DMX**

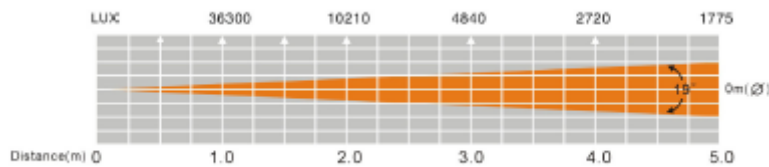
Canal	Valor	Función
1	0 - 255	DESPLAZAMIENTO LATERAL
2	0 - 255	DESPLAZAMIENTO LATERAL FINO
3	0 - 255	INCLINACIÓN
4	0 - 255	INCLINACIÓN FINA
5	0 - 7 8 - 15 16 - 23 24 - 31 32 - 39 40 - 47 48 - 55 56 - 63 64 - 127 128 - 189 190 - 193 194 - 255	COLORES BLANCO ROJO NARANJA AMARILLO VERDE AZUL MORADO AZUL CLARO MEZCLA DE COLOR ROTACIÓN EN SENTIDO HORARIO RÁPIDA - LENTA PARADA ROTACIÓN EN SENTIDO ANTI-HORARIO LENTA - RÁPIDA
6	0 - 7 8 - 15 16 - 23 24 - 31 32 - 39 40 - 47 48 - 55 56 - 63 64 - 73 74 - 82 83 - 91 92 - 100 101 - 109 110 - 118 119 - 127 128 - 189 190 - 193 194 - 255	RUEDA GOBO FOCO GOBO 1 GOBO 2 GOBO 3 GOBO 4 GOBO 5 GOBO 6 GOBO 7 GOBO 1 SHAKE GOBO 2 SHAKE GOBO 3 SHAKE GOBO 4 SHAKE GOBO 5 SHAKE GOBO 6 SHAKE GOBO 7 SHAKE ROTACIÓN RUEDA GOBO EN SENTIDO HORARIO RÁPIDA - LENTA PARADA GIRO RUEDA DE GOBO LENTO - RÁPIDO

**CARACTERÍSTICAS DMX (continuación)**

7	0 - 127 128 - 189 190 - 193 194 - 255	SENTIDO ANTI-HORARIO ÍNDICE 0°-360° SENTIDO ANTI-HORARIO RÁPIDO - LENTO PARADA SENTIDO HORARIO LENTO - RÁPIDO
8	0 - 7 8 - 255	PRISMA NINGÚN EFECTO EFECTO PRISMA
9	0 - 127 128 - 189 190 - 193 194 - 255	ROTACIÓN DE PRISMA SENTIDO ANTI-HORARIO ÍNDICE 0°-360° SENTIDO ANTI-HORARIO RÁPIDO - LENTO PARADA SENTIDO HORARIO LENTO - RÁPIDO
10	0 - 255	FOCO ANCHO - ESTRECHO
11	0 - 191 192 - 223 224 - 255	IRIS MÁX. DIÁMETRO - MÍN. DIÁMETRO CERRAR PULSO RÁPIDO - LENTO ABRIR PULSO LENTO - RÁPIDO
12	0 - 7 8 - 15 16 - 131 132 - 139 140 - 181 182 - 189 190 - 231 232 - 239 240 - 247 248 - 255	OBTURADOR/ESTROBOSCOPIO BLACKOUT OBTURADOR ABIERTO ESTROBOSCOPIO LENTO - RÁPIDO OBTURADOR ABIERTO OBTURADOR ABRIR LENTO - CERRAR RÁPIDO OBTURADOR ABIERTO CERRAR LENTO - ABRIR RÁPIDO OBTURADOR ABIERTO ESTROBOSCOPIO ALEATORIO OBTURADOR ABIERTO
13	ATENUADOR 0 - 255	0% - 100%
14	0 - 255	VELOCIDAD DE MOVIMIENTO RÁPIDO - LENTO
15	0 - 69 70 - 79 80 - 89 90 - 99 100 - 109 110 - 119 120 - 129 130 - 199 200 - 209 210 - 255	BLACKOUT/REINICIO NADA BLACKOUT CON MOVIMIENTO GIRO/INCLINACIÓN SIN BLACKOUT CON MOVIMIENTO GIRO/INCLINACIÓN BLACKOUT CON CAMBIO DE COLOR SIN BLACKOUT CON CAMBIO DE COLOR BLACKOUT CON CAMBIO DE GOBO SIN BLACKOUT CON CAMBIO DE GOBO NADA REINICIAR TODO NADA



### INNO SPOT ELITE



## SUSTITUCIÓN DEL GOBO

Esta unidad lleva gobos intercambiables. Cuando cambie los gobos, tenga mucho cuidado.

**¡Cuidado!** Nunca abra la unidad cuando esté en uso. Desconecte siempre la alimentación principal cuando se disponga a cambiar los gobos.

1. Para cambiar el gobo, quite la compuerta de acceso al gobo.
2. Cuando quite la compuerta de acceso al gobo, verá la rueda de gobo. Gire la rueda con la mano hasta que encuentre el gobo que desea cambiar.
3. Usando un par de alicates de punta fina, sujete el anillo que mantiene el gobo en su sitio y quite el anillo.
4. Una vez haya quitado el anillo, empuje con cuidado el gobo hacia afuera hasta que le caiga en la mano.
5. Inserte con cuidado el gobo nuevo y el anillo del dispositivo.
6. Vuelva a montar la unidad.

## SUSTITUCIÓN DEL FUSIBLE

El fusible está ubicado junto al cable de alimentación. Usando un destornillador de estrella, desatornille y quite el portafusibles. Quite el fusible fundido y sustitúyalo por uno nuevo.

## LIMPIEZA

Debido a residuos de niebla, humo y polvo, la limpieza de las lentes ópticas internas y externas ha de efectuarse periódicamente para optimizar la producción de luz. La frecuencia de la limpieza depende del entorno en el que funcione el dispositivo (p. ej., humo, residuos de niebla, polvo, condensación). En uso intensivo de sala, recomendamos una limpieza mensual. Una limpieza periódica le asegurará una larga vida y una luz intensa.

1. Use limpiacristales normal y un paño suave para pasarlo por el revestimiento exterior.
2. Use un pincel para limpiar los respiraderos de refrigeración y la rejilla del ventilador.
3. Limpie la óptica externa con limpiacristales y un paño suave cada 20 días.
4. Limpie la óptica interna con limpiacristales y un paño suave cada 30-60 días.
5. Asegúrese siempre de secar completamente todas las piezas antes de volver a enchufar la unidad.

## RESOLUCIÓN DE PROBLEMAS

**Resolución de problemas:** A continuación se listan algunos problemas comunes que puede encontrar, con sus soluciones:

### **No sale luz de la unidad:**

1. Asegúrese de que el fusible externo no está fundido. El fusible se encuentra en el panel trasero de la unidad.
2. Asegúrese de que el portafusibles está completa y adecuadamente fijado.

### **La unidad no responde al sonido:**

1. Las bajas frecuencias (graves) deberían provocar que la unidad reaccionara al sonido. Dar golpecitos en el micrófono, y sonidos tenues o agudos, podrían no activar la unidad.

<b>Modelo:</b>	<b><i>Inno Spot Elite</i></b>
<b>Tensión:</b>	100V~240V 50Hz/60Hz
<b>Cable de alimentación en cadena:</b>	4 dispositivos máx. (120V) 8 dispositivos máx. (240V)
<b>LED:</b>	1 LED blanco de 180W
<b>Consumo de energía:</b>	197W (a plena potencia)
<b>Dimensiones:</b>	13,25"(L) x 13"(An) x 20,75"(AL) 333mm x 328mm x 526mm
<b>Ángulo del haz:</b>	19 grados
<b>Peso:</b>	29lb /13kg
<b>Fusible:</b>	7 Amperios
<b>Ciclo de trabajo:</b>	Ninguno
<b>DMX:</b>	15 canales DMX
<b>Colores:</b>	7 + Blanco
<b>Gobos:</b>	7 + Foco 27mm/0,2mm de grosor (metal) 1,1mm de grosor (vidrio) (22mm visibles)
<b>Posición de funcionamiento:</b>	Cualquier posición segura y estable

**Detección automática de la tensión:** este dispositivo contiene un balastro electrónico que detectará automáticamente la tensión cuando se conecte a la fuente de alimentación.

**Tenga en cuenta:** que las especificaciones y mejoras en el diseño de esta unidad, así como este manual, están sujetos a cambio sin previo aviso por escrito.

Estimado cliente,

La Unión Europea ha adoptado una directiva sobre la restricción / prohibición del uso de sustancias peligrosas. Esta directiva, conocida como RoHS, es un tema de debate frecuente en la industria electrónica.

Restringe, entre otras cosas, seis materiales: Plomo (Pb), Mercurio (Hg), cromo hexavalente (CR VI), cadmio (Cd), bifenilo polibromado como retardante de llama (PBB), difenilo polibromado, también como retardante de llama (PBDE). La directiva se aplica a casi todos los dispositivos eléctricos y electrónicos cuyo modo de funcionamiento implique campos eléctricos o electromagnéticos - para abreviar: toda clase de aparatos electrónicos que nos rodean en casa y en el trabajo.

Como fabricantes de los productos de las marcas AMERICAN AUDIO, AMERICAN DJ, ELATION Professional y ACCLAIM Lighting, estamos obligados a acatar la directiva RoHS. Así pues, tan tempranamente como dos años antes de que la directiva estuviera en vigor, comenzamos nuestra búsqueda de materiales y procesos de producción alternativos, respetuosos con el medio ambiente.

Mucho antes de que la directiva RoHS tuviera efecto, todos nuestros productos ya se fabricaban cumpliendo las normas de la Unión Europea. Con auditorías regulares y pruebas de materiales, podemos seguir asegurando que los componentes que usamos cumplen con la RoHS y que el proceso de fabricación, hasta donde el avance de la tecnología nos permite, es respetuoso con el medio ambiente.

La directiva RoHS es un paso importante para la protección de nuestro entorno. Nosotros, como fabricantes, nos sentimos obligados a hacer nuestra contribución al respecto.

### RAEE – Residuos de Aparatos Eléctricos y Electrónicos

Cada año, miles de toneladas de componentes electrónicos, que son perjudiciales para el medio ambiente, terminan en los vertederos de basura de todo el mundo. Para asegurar la mejor eliminación o recuperación posible de componentes electrónicos, la Unión Europea ha adoptado la directiva RAEE.

El sistema RAEE (Residuos de Aparatos Eléctricos y Electrónicos) se puede comparar con el sistema de "Punto limpio" que se ha venido usando durante varios años. Los fabricantes tienen que hacer su contribución para el tratamiento de residuos en el momento que lanzan el producto. Los recursos monetarios que se obtienen así se aplicarán al desarrollo de un sistema común de gestión de los residuos. De ese modo podemos asegurar un programa de limpieza y reciclaje respetuoso con la profesión y con el medio ambiente.

Como fabricantes, formamos parte del sistema alemán de EAR, y a él aportamos nuestra contribución.

(Registro en Alemania: DE41027552)

Esto significa que todos los productos de AMERICAN DJ y AMERICAN AUDIO se pueden dejar en los puntos de recogida sin coste, y que se usarán en el programa de reciclaje. De los productos de ELATION Professional, que son usados solo por profesionales, dispondremos nosotros. Por favor, mándenlos directamente a nosotros al final de su vida útil para que podamos eliminarlos profesionalmente.

Como la RoHS de más arriba, la directiva RAEE supone una importante contribución para la protección del medio ambiente y nos alegra ayudar a limpiar nuestro entorno con este sistema de eliminación.

Estaremos encantados de responder cualquiera de sus preguntas y recibiremos sus sugerencias en: [info@americandj.eu](mailto:info@americandj.eu)

A.D.J. Supply Europe B.V.  
Junostraat 2  
6468 EW Kerkrade  
Países Bajos  
[www.americandj.eu](http://www.americandj.eu)