

EN

ES

FR

DE

PT



Quick Start Guide



XENYX QX2442USB

Premium 24-Input 4/2-Bus Mixer with XENYX Mic Preamps & Compressors, KLARK TEKNIK Multi-FX Processor, Wireless Option and USB/Audio Interface

EN

EN Important Safety Instructions



Terminals marked with this symbol carry electrical current of sufficient magnitude to constitute risk of electric shock.

Use only high-quality professional speaker cables with ¼" TS or twist-locking plugs pre-installed. All other installation or modification should be performed only by qualified personnel.



This symbol, wherever it appears, alerts you to the presence of uninsulated dangerous voltage inside the enclosure - voltage that may be sufficient to constitute a risk of shock.



This symbol, wherever it appears, alerts you to important operating and maintenance instructions in the accompanying literature. Please read the manual.



Caution

To reduce the risk of electric shock, do not remove the top cover (or the rear section). No user serviceable parts inside. Refer servicing to qualified personnel.



Caution

To reduce the risk of fire or electric shock, do not expose this appliance to rain and moisture. The apparatus shall not be exposed to dripping or splashing liquids and no objects filled with liquids, such as vases, shall be placed on the apparatus.



Caution

These service instructions are for use by qualified service personnel only. To reduce the risk of electric shock do not perform any servicing other than that contained in the operation instructions. Repairs have to be performed by qualified service personnel.

1. Read these instructions.
2. Keep these instructions.
3. Heed all warnings.
4. Follow all instructions.
5. Do not use this apparatus near water.
6. Clean only with dry cloth.
7. Do not block any ventilation openings. Install in accordance with the manufacturer's instructions.
8. Do not install near any heat sources such as radiators, heat registers, stoves, or other apparatus (including amplifiers) that produce heat.

9. Do not defeat the safety purpose of the polarized or grounding-type plug. A polarized plug has two blades with one wider than the other. A grounding-type plug has two blades and a third grounding prong. The wide blade or the third prong are provided for your safety. If the provided plug does not fit into your outlet, consult an electrician for replacement of the obsolete outlet.

10. Protect the power cord from being walked on or pinched particularly at plugs, convenience receptacles, and the point where they exit from the apparatus.

11. Use only attachments/accessories specified by the manufacturer.



12. Use only with the cart, stand, tripod, bracket, or table specified by the manufacturer, or sold with the apparatus. When a cart is used, use caution when moving the cart/apparatus combination to avoid

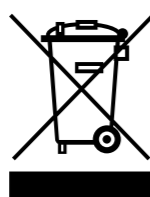
injury from tip-over.

13. Unplug this apparatus during lightning storms or when unused for long periods of time.

14. Refer all servicing to qualified service personnel. Servicing is required when the apparatus has been damaged in any way, such as power supply cord or plug is damaged, liquid has been spilled or objects have fallen into the apparatus, the apparatus has been exposed to rain or moisture, does not operate normally, or has been dropped.

15. The apparatus shall be connected to a MAINS socket outlet with a protective earthing connection.

16. Where the MAINS plug or an appliance coupler is used as the disconnect device, the disconnect device shall remain readily operable.



17. Correct disposal of this product: This symbol indicates that this product must not be disposed of with household waste, according to the WEEE Directive (2012/19/EU) and your national law. This product should be taken

to a collection center licensed for the recycling of waste electrical and electronic equipment (EEE). The mishandling of this type of waste could have a possible negative impact on the environment and human health due to potentially hazardous substances that are generally associated with EEE. At the same time, your cooperation in the correct disposal of this product will contribute to the efficient use of natural resources. For more information about where you can take your waste equipment for recycling, please contact your local city office, or your household waste collection service.

18. Do not install in a confined space, such as a book case or similar unit.

19. Do not place naked flame sources, such as lighted candles, on the apparatus.

20. Please keep the environmental aspects of battery disposal in mind. Batteries must be disposed of at a battery collection point.

21. Use this apparatus in tropical and/or moderate climates.

LEGAL DISCLAIMER

MUSIC Group accepts no liability for any loss which may be suffered by any person who relies either wholly or in part upon any description, photograph, or statement contained herein. Technical specifications, appearances and other information are subject to change without notice. All trademarks are the property of their respective owners. MIDAS, KLARK TEKNIK, LAB GRUPPEN, LAKE, TANNOY, TURBOSOUND, TC ELECTRONIC, TC HELICON, BEHRINGER, BUGERA and DDA are trademarks or registered trademarks of MUSIC Group IP Ltd. © MUSIC Group IP Ltd. 2017 All rights reserved.

LIMITED WARRANTY

For the applicable warranty terms and conditions and additional information regarding MUSIC Group's Limited Warranty, please see complete details online at music-group.com/warranty.

ES Instrucciones de seguridad



Las terminales marcadas con este símbolo transportan corriente eléctrica de magnitud suficiente como para constituir un riesgo de descarga eléctrica. Utilice solo cables de altavoz profesionales y de alta calidad con conectores TS de 6,3 mm o de bayoneta prefijados. Cualquier otra instalación o modificación debe ser realizada únicamente por un técnico cualificado.



Este símbolo, siempre que aparece, le advierte de la presencia de voltaje peligroso sin aislar dentro de la caja; este voltaje puede ser suficiente para constituir un riesgo de descarga.



Este símbolo, siempre que aparece, le advierte sobre instrucciones operativas y de mantenimiento que aparecen en la documentación adjunta. Por favor, lea el manual.



Atención

Para reducir el riesgo de descarga eléctrica, no quite la tapa (o la parte posterior). No hay piezas en el interior del equipo que puedan ser reparadas por el usuario. Si es necesario, póngase en contacto con personal cualificado.



Atención

Para reducir el riesgo de incendio o descarga eléctrica, no exponga este aparato a la lluvia, humedad o alguna otra fuente que pueda salpicar o derramar algún líquido sobre el aparato. No coloque ningún tipo de recipiente para líquidos sobre el aparato.



Atención

Las instrucciones de servicio deben llevarlas a cabo exclusivamente personal cualificado. Para evitar el riesgo de una descarga eléctrica, no realice reparaciones que no se encuentren descritas en el manual de operaciones. Las reparaciones deben ser realizadas exclusivamente por personal cualificado.

1. Lea las instrucciones.
2. Conserve estas instrucciones.
3. Preste atención a todas las advertencias.
4. Siga todas las instrucciones.
5. No use este aparato cerca del agua.
6. Limpie este aparato con un paño seco.
7. No bloquee las aberturas de ventilación. Instale el equipo de acuerdo con las instrucciones del fabricante.
8. No instale este equipo cerca de fuentes de calor tales como radiadores, acumuladores de calor, estufas u otros aparatos (incluyendo amplificadores) que puedan producir calor.

9. No elimine o deshabilite nunca la conexión a tierra del aparato o del cable de alimentación de corriente. Un enchufe polarizado tiene dos polos, uno de los cuales tiene un contacto más ancho que el otro. Una clavija con puesta a tierra dispone de tres contactos: dos polos y la puesta a tierra. El contacto ancho y el tercer contacto, respectivamente, son los que garantizan una mayor seguridad. Si el enchufe suministrado con el equipo no concuerda con la toma de corriente, consulte con un electricista para cambiar la toma de corriente obsoleta.

10. Coloque el cable de suministro de energía de manera que no pueda ser pisado y que esté protegido de objetos afilados. Asegúrese de que el cable de suministro de energía esté protegido, especialmente en la zona de la clavija y en el punto donde sale del aparato.

11. Use únicamente los dispositivos o accesorios especificados por el fabricante.



12. Use únicamente la carretilla, plataforma, trípode, soporte o mesa especificados por el fabricante o suministrados junto con el equipo. Al transportar el equipo, tenga cuidado para evitar daños y caídas al tropezar con algún obstáculo.

13. Desenchufe el equipo durante tormentas o si no va a utilizarlo durante un periodo largo.

14. Confíe las reparaciones únicamente a servicios técnicos cualificados. La unidad requiere mantenimiento siempre que haya sufrido algún daño, si el cable de suministro de energía o el enchufe presentaran daños, se hubiera derramado un líquido o hubieran caído objetos dentro del equipo, si el aparato hubiera estado expuesto a la humedad o la lluvia, si ha dejado de funcionar de manera normal o si ha sufrido algún golpe o caída.

15. Al conectar la unidad a la toma de corriente eléctrica asegúrese de que la conexión disponga de una unión a tierra.

16. Si el enchufe o conector de red sirve como único medio de desconexión, éste debe ser accesible fácilmente.



17. Cómo debe deshacerse de este aparato: Este símbolo indica que este aparato no debe ser tratado como basura orgánica, según lo indicado en la Directiva WEEE (2012/19/EU) y a las normativas aplicables en su país.

En lugar de ello deberá llevarlo al punto limpio más cercano para el reciclaje de sus elementos eléctricos / electrónicos (EEE). Al hacer esto estará ayudando a prevenir las posibles consecuencias negativas para el medio ambiente y la salud que podrían ser provocadas por una gestión inadecuada de este tipo de aparatos. Además, el reciclaje de materiales ayudará a conservar los recursos naturales. Para más información acerca del reciclaje de este aparato, póngase en contacto con el Ayuntamiento de su ciudad o con el punto limpio local.

18. No instale esta unidad en un espacio muy reducido, tal como encastrada en una librería o similar.

19. No coloque objetos con llama, como una vela encendida, sobre este aparato.

20. Tenga presentes todas las advertencias relativas al reciclaje y correcta eliminación de las pilas. Las pilas deben ser siempre eliminadas en un punto limpio y nunca con el resto de la basura orgánica.

21. Use este aparato en rangos de temperatura moderados y/o tropicales.

NEGACIÓN LEGAL

MUSIC Group no admite ningún tipo de responsabilidad por cualquier daño o pérdida que pudiera sufrir cualquier persona por confiar total o parcialmente en la descripciones, fotografías o afirmaciones contenidas en este documento. Las especificaciones técnicas, imágenes y otras informaciones contenidas en este documento están sujetas a modificaciones sin previo aviso. Todas las marcas comerciales que aparecen aquí son propiedad de sus respectivos dueños. MIDAS, KLARK TEKNIK, LAB GRUPPEN, LAKE, TANNOY, TURBOSOUND, TC ELECTRONIC, TC HELICON, BEHRINGER, BUGERA y DDA son marcas comerciales o marcas registradas de MUSIC Group IP Ltd. © MUSIC Group IP Ltd. 2017 Reservados todos los derechos.

GARANTÍA LIMITADA

Si quiere conocer los detalles y condiciones aplicables de la garantía así como información adicional sobre la Garantía limitada de MUSIC Group, consulte online toda la información en la web music-group.com/warranty.

EN

ES

FR Consignes de sécurité

Les points repérés par ce symbole portent une tension électrique suffisante pour constituer un risque d'électrocution.

Utilisez uniquement des câbles d'enceintes professionnels de haute qualité avec fiches Jack mono 6,35 mm ou fiches à verrouillages déjà installées. Toute autre installation ou modification doit être effectuée uniquement par un personnel qualifié.



Ce symbole avertit de la présence d'une tension dangereuse et non isolée à l'intérieur de l'appareil - elle peut provoquer des chocs électriques.



Attention
Ce symbol signale les consignes d'utilisation et d'entre ! Tien importantes dans la documentation fournie. Lisez les consignes de sécurité du manuel d'utilisation de l'appareil.



Attention
Pour éviter tout risque de choc électrique, ne pas ouvrir le capot de l'appareil ni démonter le panneau arrière. L'intérieur de l'appareil ne possède aucun élément réparable par l'utilisateur. Laisser toute réparation à un professionnel qualifié.



Attention
Pour réduire les risques de feu et de choc électrique, n'exposez pas cet appareil à la pluie, à la moisissure, aux gouttes ou aux éclaboussures. Ne posez pas de récipient contenant un liquide sur l'appareil (un vase par exemple).



Attention
Ces consignes de sécurité et d'entretien sont destinées à un personnel qualifié. Pour éviter tout risque de choc électrique, n'effectuez aucune réparation sur l'appareil qui ne soit décrite par le manuel d'utilisation. Les éventuelles réparations doivent être effectuées uniquement par un technicien spécialisé.

1. Lisez ces consignes.
2. Conservez ces consignes.
3. Respectez tous les avertissements.
4. Respectez toutes les consignes d'utilisation.
5. N'utilisez jamais l'appareil à proximité d'un liquide.
6. Nettoyez l'appareil avec un chiffon sec.
7. Veillez à ne pas empêcher la bonne ventilation de l'appareil via ses ouïes de ventilation. Respectez les consignes du fabricant concernant l'installation de l'appareil.
8. Ne placez pas l'appareil à proximité d'une source de chaleur telle qu'un chauffage, une cuisinière ou tout appareil dégageant de la chaleur (y compris un ampli de puissance).

9. Ne supprimez jamais la sécurité des prises bipolaires ou des prises terre. Les prises bipolaires possèdent deux contacts de largeur différente. Le plus large est le contact de sécurité. Les prises terre possèdent deux contacts plus une mise à la terre servant de sécurité. Si la prise du bloc d'alimentation ou du cordon d'alimentation fourni ne correspond pas à celles de votre installation électrique, faites appel à un électricien pour effectuer le changement de prise.

10. Installez le cordon d'alimentation de telle façon que personne ne puisse marcher dessus et qu'il soit protégé d'arêtes coupantes. Assurez-vous que le cordon d'alimentation est suffisamment protégé, notamment au niveau de sa prise électrique et de l'endroit où il est relié à l'appareil; cela est également valable pour une éventuelle rallonge électrique.

11. Utilisez exclusivement des accessoires et des appareils supplémentaires recommandés par le fabricant.



12. Utilisez exclusivement des chariots, des diables, des présentoirs, des pieds et des surfaces de travail recommandés par le fabricant ou livrés avec le produit.

Déplacez précautionneusement tout chariot ou diable chargé pour éviter d'éventuelles blessures en cas de chute.

13. Débranchez l'appareil de la tension secteur en cas d'orage ou si l'appareil reste inutilisé pendant une longue période de temps.

14. Les travaux d'entretien de l'appareil doivent être effectués uniquement par du personnel qualifié. Aucun entretien n'est nécessaire sauf si l'appareil est endommagé de quelque façon que ce soit (dommages sur le cordon d'alimentation ou la prise par exemple), si un liquide ou un objet a pénétré à l'intérieur du châssis, si l'appareil a été exposé à la pluie ou à l'humidité, s'il ne fonctionne pas correctement ou à la suite d'une chute.

15. L'appareil doit être connecté à une prise secteur dotée d'une protection par mise à la terre.

16. La prise électrique ou la prise IEC de tout appareil dénué de bouton marche/arrêt doit rester accessible en permanence.



17. Mise au rebut appropriée de ce produit: Ce symbole indique qu'en accord avec la directive DEEE (2012/19/EU) et les lois en vigueur dans votre pays, ce produit ne doit pas être jeté avec les déchets ménagers. Ce produit doit être

déposé dans un point de collecte agréé pour le recyclage des déchets d'équipements électriques et électroniques (EEE). Une mauvaise manipulation de ce type de déchets pourrait avoir un impact négatif sur l'environnement et la santé à cause des substances potentiellement dangereuses généralement associées à ces équipements. En même temps, votre coopération dans la mise au rebut de ce produit contribuera à l'utilisation efficace des ressources naturelles. Pour plus d'informations sur l'endroit où vous pouvez déposer vos déchets

d'équipements pour le recyclage, veuillez contacter votre mairie ou votre centre local de collecte des déchets.

18. N'installez pas l'appareil dans un espace confiné tel qu'une bibliothèque ou meuble similaire.

19. Ne placez jamais d'objets enflammés, tels que des bougies allumées, sur l'appareil.

20. Gardez à l'esprit l'impact environnemental lorsque vous mettez des piles au rebus. Les piles usées doivent être déposées dans un point de collecte adapté.

21. Utilisez l'appareil dans un climat tropical et/ou modéré.

DÉNI LÉGAL

MUSIC Group ne peut être tenu pour responsable pour toute perte pouvant être subie par toute personne se fiant en partie ou en totalité à toute description, photographie ou affirmation contenue dans ce document. Les caractéristiques, l'apparence et d'autres informations peuvent faire l'objet de modifications sans notification. Toutes les marques appartiennent à leurs propriétaires respectifs. MIDAS, KLARK TEKNIK, LAB GRUPPEN, LAKE, TANNOY, TURBOSOUND, TC ELECTRONIC, TC HELICON, BEHRINGER, BUGERA et DDA sont des marques ou marques déposées de MUSIC Group IP Ltd. © MUSIC Group IP Ltd. 2017 Tous droits réservés.

GARANTIE LIMITÉE

Pour connaître les termes et conditions de garantie applicables, ainsi que les informations supplémentaires et détaillées sur la Garantie Limitée de MUSIC Group, consultez le site Internet music-group.com/warranty.

DE Wichtige Sicherheitshinweise

Vorsicht
Die mit dem Symbol markierten Anschlüsse führen so viel Spannung, dass die Gefahr eines Stromschlags besteht.

Verwenden Sie nur hochwertige, professionelle Lautsprecherkabel mit vorinstallierten 6,35 mm MONO-Klinkensteckern oder Lautsprecherstecker mit Drehverriegelung. Alle anderen Installationen oder Modifikationen sollten nur von qualifiziertem Fachpersonal ausgeführt werden.



Achtung
Um eine Gefährdung durch Stromschlag auszuschließen, darf die Geräteabdeckung bzw. Geräterückwand nicht abgenommen werden. Im Innern des Geräts befinden sich keine vom Benutzer reparierbaren Teile. Reparaturarbeiten dürfen nur von qualifiziertem Personal ausgeführt werden.



Achtung
Um eine Gefährdung durch Feuer bzw. Stromschlag auszuschließen, darf dieses Gerät weder Regen oder Feuchtigkeit ausgesetzt werden noch sollten Spritzwasser oder tropfende Flüssigkeiten in das Gerät gelangen können. Stellen Sie keine mit Flüssigkeit gefüllten Gegenstände, wie z. B. Vasen, auf das Gerät.



Achtung
Die Service-Hinweise sind nur durch qualifiziertes Personal zu befolgen. Um eine Gefährdung durch Stromschlag zu vermeiden, führen Sie bitte keinerlei Reparaturen an dem Gerät durch, die nicht in der Bedienungsanleitung beschrieben sind. Reparaturen sind nur von qualifiziertem Fachpersonal durchzuführen.

1. Lesen Sie diese Hinweise.
2. Bewahren Sie diese Hinweise auf.
3. Beachten Sie alle Warnhinweise.
4. Befolgen Sie alle Bedienungshinweise.
5. Betreiben Sie das Gerät nicht in der Nähe von Wasser.
6. Reinigen Sie das Gerät mit einem trockenen Tuch.
7. Blockieren Sie nicht die Belüftungsschlitze. Beachten Sie beim Einbau des Gerätes die Herstellerhinweise.
8. Stellen Sie das Gerät nicht in der Nähe von Wärmequellen auf. Solche Wärmequellen sind z. B. Heizkörper, Herde oder andere Wärme erzeugende Geräte (auch Verstärker).
9. Entfernen Sie in keinem Fall die Sicherheitsvorrichtung von Zweipol- oder geerdeten Steckern. Ein Zweipolstecker hat zwei unterschiedlich breite Steckkontakte. Ein geerdeter Stecker hat zwei Steckkontakte und einen dritten Erdungskontakt. Der breitere Steckkontakt oder der zusätzliche

Erdungskontakt dient Ihrer Sicherheit. Falls das mitgelieferte Steckerformat nicht zu Ihrer Steckdose passt, wenden Sie sich bitte an einen Elektriker, damit die Steckdose entsprechend ausgetauscht wird.

10. Verlegen Sie das Netzkabel so, dass es vor Tritten und scharfen Kanten geschützt ist und nicht beschädigt werden kann. Achten Sie bitte insbesondere im Bereich der Stecker, Verlängerungskabel und an der Stelle, an der das Netzkabel das Gerät verlässt, auf ausreichenden Schutz.

11. Das Gerät muss jederzeit mit intaktem Schutzleiter an das Stromnetz angeschlossen sein.

12. Sollte der Hauptnetzstecker oder eine Gerätesteckdose die Funktionseinheit zum Abschalten sein, muss diese immer zugänglich sein.

13. Verwenden Sie nur Zusatzgeräte/Zubehörteile, die laut Hersteller geeignet sind.

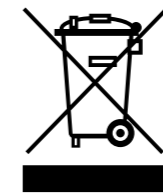


14. Verwenden Sie nur Wagen, Standvorrichtungen, Stative, Halter oder Tische, die vom Hersteller benannt oder im Lieferumfang des Geräts enthalten sind. Falls Sie einen

Wagen benutzen, seien Sie vorsichtig beim Bewegen der Wagen-Gerätkombination, um Verletzungen durch Stolpern zu vermeiden.

15. Ziehen Sie den Netzstecker bei Gewitter oder wenn Sie das Gerät längere Zeit nicht benutzen.

16. Lassen Sie alle Wartungsarbeiten nur von qualifiziertem Service-Personal ausführen. Eine Wartung ist notwendig, wenn das Gerät in irgendeiner Weise beschädigt wurde (z. B. Beschädigung des Netzkabels oder Steckers), Gegenstände oder Flüssigkeit in das Geräteinnere gelangt sind, das Gerät Regen oder Feuchtigkeit ausgesetzt wurde, das Gerät nicht ordnungsgemäß funktioniert oder auf den Boden gefallen ist.



17. Korrekte Entsorgung dieses Produkts: Dieses Symbol weist darauf hin, das Produkt entsprechend der WEEE Richtlinie (2012/19/EU) und der jeweiligen nationalen Gesetze nicht zusammen mit Ihren

Haushaltsabfällen zu entsorgen. Dieses Produkt sollte bei einer autorisierten Sammelstelle für Recycling elektrischer und elektronischer Geräte (EEE) abgegeben werden. Wegen bedenkllicher Substanzen, die generell mit elektrischen und elektronischen Geräten in Verbindung stehen, könnte eine unsachgemäße Behandlung dieser Abfallart eine negative Auswirkung auf Umwelt und Gesundheit haben. Gleichzeitig gewährleistet Ihr Beitrag zur richtigen Entsorgung dieses Produkts die effektive Nutzung natürlicher Ressourcen. Für weitere Informationen zur Entsorgung Ihrer Geräte bei einer Recycling-Stelle nehmen Sie bitte Kontakt zum zuständigen städtischen Büro, Entsorgungsamt oder zu Ihrem Haushaltsabfallentsorger auf.

18. Installieren Sie das Gerät nicht in einer beengten Umgebung, zum Beispiel Bücherregal oder ähnliches.

19. Stellen Sie keine Gegenstände mit offenen Flammen, etwa brennende Kerzen, auf das Gerät.

20. Beachten Sie bei der Entsorgung von Batterien den Umweltschutz-Aspekt. Batterien müssen bei einer Batterie-Sammelstelle entsorgt werden.

21. Verwenden Sie das Gerät in tropischen und/oder gemäßigten Klimazonen.

HAFTUNGS-AUSSCHLUSS

MUSIC Group übernimmt keine Haftung für Verluste, die Personen entstanden sind, die sich ganz oder teilweise auf hier enthaltene Beschreibungen, Fotos oder Aussagen verlassen haben. Technische Daten, Erscheinungsbild und andere Informationen können ohne vorherige Ankündigung geändert werden. Alle Warenzeichen sind Eigentum der jeweiligen Inhaber. MIDAS, KLARK TEKNIK, LAB GRUPPEN, LAKE, TANNOY, TURBOSOUND, TC ELECTRONIC, TC HELICON, BEHRINGER, BUGERA und DDA sind Warenzeichen oder eingetragene Warenzeichen der MUSIC Group IP Ltd. © MUSIC Group IP Ltd. 2017 Alle Rechte vorbehalten.

BESCHRÄNKTE GARANTIE

Die geltenden Garantiebedingungen und zusätzliche Informationen bezüglich der von MUSIC Group gewährten beschränkten Garantie finden Sie online unter music-group.com/warranty.

PT Instruções de Segurança Importantes



Aviso!

Terminais marcados com o símbolo carregam corrente elétrica de magnitude suficiente para constituir um risco de choque elétrico. Use apenas cabos de alto-falantes de alta qualidade com plugues TS de ¼" ou plugues com trava de torção pré-instalados. Todas as outras instalações e modificações devem ser efetuadas por pessoas qualificadas.



Este símbolo, onde quer que o encontre, alerta-o para a leitura das instruções de manuseamento que acompanham o equipamento. Por favor leia o manual de instruções.



Atenção

De forma a diminuir o risco de choque elétrico, não remover a cobertura (ou a secção de trás). Não existem peças substituíveis por parte do utilizador no seu interior. Para esse efeito recorrer a um técnico qualificado.



Atenção

Para reduzir o risco de incêndios ou choques elétricos o aparelho não deve ser exposto à chuva nem à humidade. Além disso, não deve ser sujeito a salpicos, nem devem ser colocados em cima do aparelho objectos contendo líquidos, tais como jarras.



Atenção

Estas instruções de operação devem ser utilizadas, em exclusivo, por técnicos de assistência qualificados. Para evitar choques elétricos não proceda a reparações ou intervenções, que não as indicadas nas instruções de operação, salvo se possuir as qualificações necessárias. Para evitar choques elétricos não proceda a reparações ou intervenções, que não as indicadas nas instruções de operação. Só o deverá fazer se possuir as qualificações necessárias.

1. Leia estas instruções.
2. Guarde estas instruções.
3. Preste atenção a todos os avisos.
4. Siga todas as instruções.
5. Não utilize este dispositivo perto de água.
6. Limpe apenas com um pano seco.
7. Não obstrua as entradas de ventilação. Instale de acordo com as instruções do fabricante.
8. Não instale perto de quaisquer fontes de calor tais como radiadores, bocas de ar quente, fogões de sala ou outros aparelhos (incluindo amplificadores) que produzam calor.
9. Não anule o objectivo de segurança das fichas polarizadas ou do tipo de ligação à terra. Uma ficha polarizada dispõe de duas palhetas sendo uma mais larga do que a outra. Uma ficha do tipo ligação à terra dispõe

de duas palhetas e um terceiro dente de ligação à terra. A palheta larga ou o terceiro dente são fornecidos para sua segurança. Se a ficha fornecida não encaixar na sua tomada, consulte um electricista para a substituição da tomada obsoleta.

10. Proteja o cabo de alimentação de pisadelas ou apertos, especialmente nas fichas, extensões, e no local de saída da unidade. Certifique-se de que o cabo eléctrico está protegido. Verifique particularmente nas fichas, nos receptáculos e no ponto em que o cabo sai do aparelho.

11. O aparelho tem de estar sempre conectado à rede eléctrica com o condutor de protecção intacto.

12. Se utilizar uma ficha de rede principal ou uma tomada de aparelhos para desligar a unidade de funcionamento, esta deve estar sempre acessível.

13. Utilize apenas ligações/acessórios especificados pelo fabricante.



14. Utilize apenas com o carrinho, estrutura, tripé, suporte, ou mesa especificados pelo fabricante ou vendidos com o dispositivo. Quando utilizar um carrinho, tenha cuidado ao

mover o conjunto carrinho/dispositivo para evitar danos provocados pela terpidação.

15. Desligue este dispositivo durante as trovoadas ou quando não for utilizado durante longos períodos de tempo.

16. Qualquer tipo de reparação deve ser sempre efectuado por pessoal qualificado. É necessária uma reparação sempre que a unidade tiver sido de alguma forma danificada, como por exemplo: no caso do cabo de alimentação ou ficha se encontrarem danificados; na eventualidade de líquido ter sido derramado ou objectos terem caído para dentro do dispositivo; no caso da unidade ter estado exposta à chuva ou à humidade; se esta não funcionar normalmente, ou se tiver caído.



17. Correcta eliminação deste produto: este símbolo indica que o produto não deve ser eliminado juntamente com os resíduos domésticos, segundo a Directiva REEE (2012/19/EU) e a legislação nacional. Este produto deverá

ser levado para um centro de recolha licenciado para a reciclagem de resíduos de equipamentos eléctricos e electrónicos (EEE). O tratamento incorrecto deste tipo de resíduos pode ter um eventual impacto negativo no ambiente e na saúde humana devido a substâncias potencialmente perigosas que estão geralmente associadas aos EEE. Ao mesmo tempo, a sua colaboração para a eliminação correcta deste produto irá contribuir para a utilização eficiente dos recursos naturais. Para mais informação acerca dos locais onde poderá deixar o seu equipamento usado para reciclagem, é favor contactar os serviços municipais locais, a entidade de gestão de resíduos ou os serviços de recolha de resíduos domésticos.

18. Não instale em lugares confinados, tais como estantes ou unidades similares.

19. Não coloque fontes de chama, tais como velas acesas, sobre o aparelho.

20. Favor, obedecer os aspectos ambientais de descarte de bateria. Baterias devem ser descartadas em um ponto de coletas de baterias.

21. Use este aparelho em climas tropicais e/ou moderados.

LEGAL RENUNCIANTE

O MUSIC Group não se responsabiliza por perda alguma que possa ser sofrida por qualquer pessoa que dependa, seja de maneira completa ou parcial, de qualquer descrição, fotografia, ou declaração aqui contidas. Dados técnicos, aparências e outras informações estão sujeitas a modificações sem aviso prévio. Todas as marcas são propriedade de seus respectivos donos. MIDAS, KLARK TEKNIK, LAB GRUPPEN, LAKE, TANNOY, TURBOSOUND, TC ELECTRONIC, TC HELICON, BEHRINGER, BUGERA e DDA são marcas ou marcas registradas do MUSIC Group IP Ltd. © MUSIC Group IP Ltd. 2017 Todos direitos reservados.

GARANTIA LIMITADA

Para obter os termos de garantia aplicáveis e condições e informações adicionais a respeito da garantia limitada do MUSIC Group, favor verificar detalhes na íntegra através do website music-group.com/warranty.

XENYX QX2442USB Hook-up

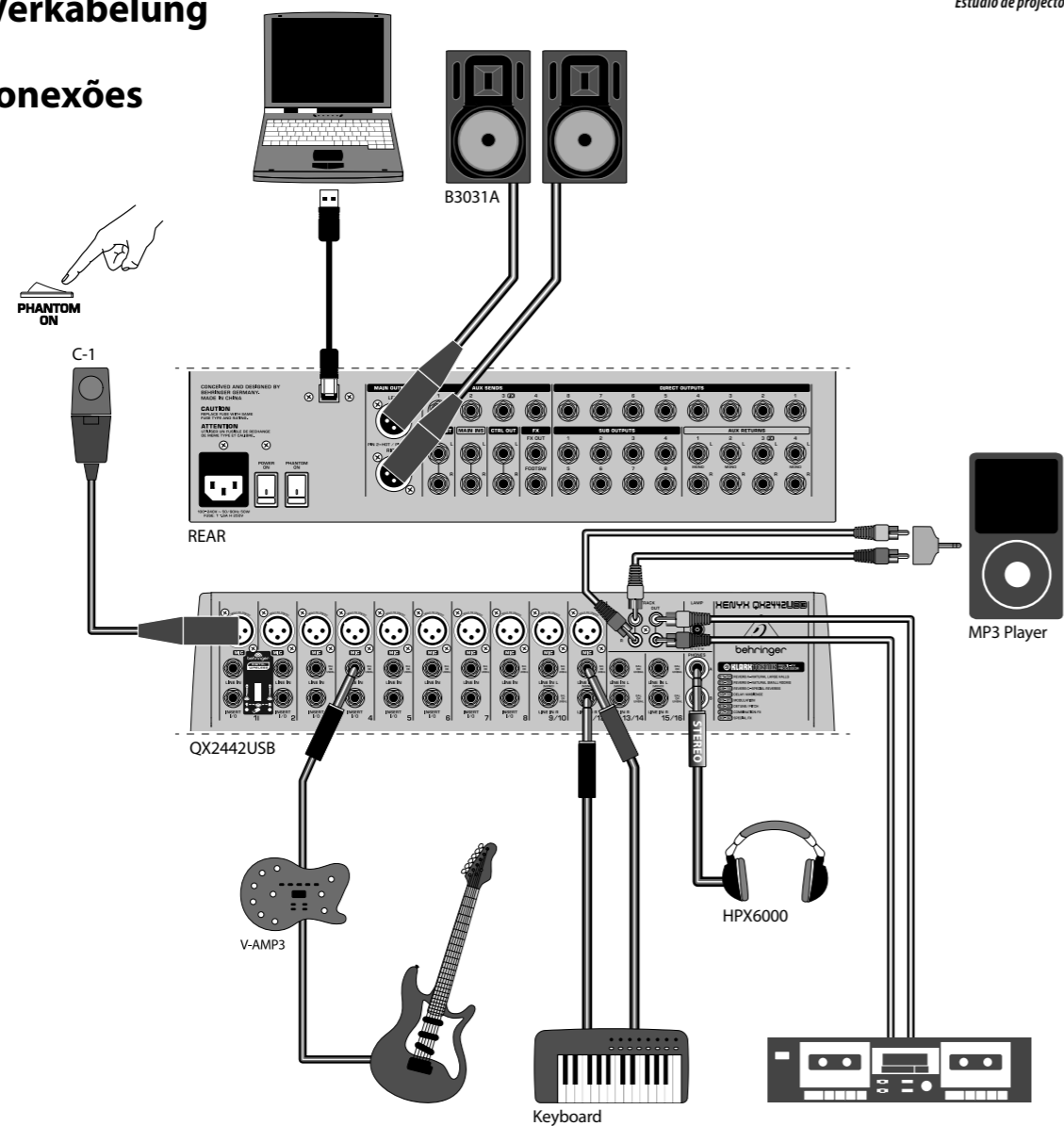
EN Step 1: Hook-Up

ES Paso 1: Conexión

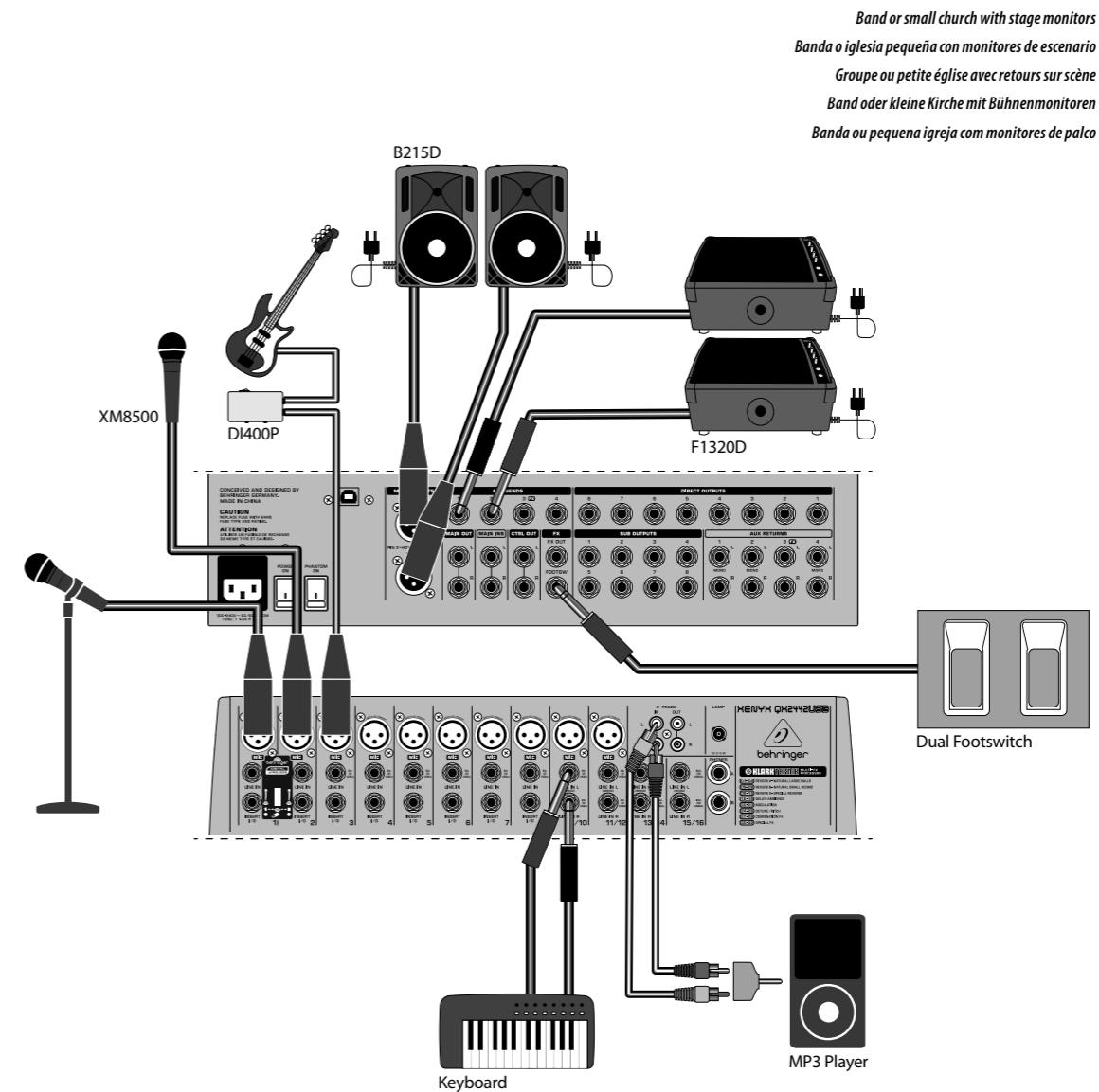
FR Etape 1 : Connexions

DE Schritt 1: Verkabelung

PT Passo 1: Conexões



Project studio
Estudio de grabación
Project studio
Projektstudio
Estúdio de projecto



Band or small church with stage monitors
Banda o iglesia pequeña con monitores de escenario
Groupe ou petite église avec retours sur scène
Band oder kleine Kirche mit Bühnenmonitoren
Banda ou pequena igreja com monitores de palco

XENYX QX2442USB Hook-up

EN Step 1: Hook-Up

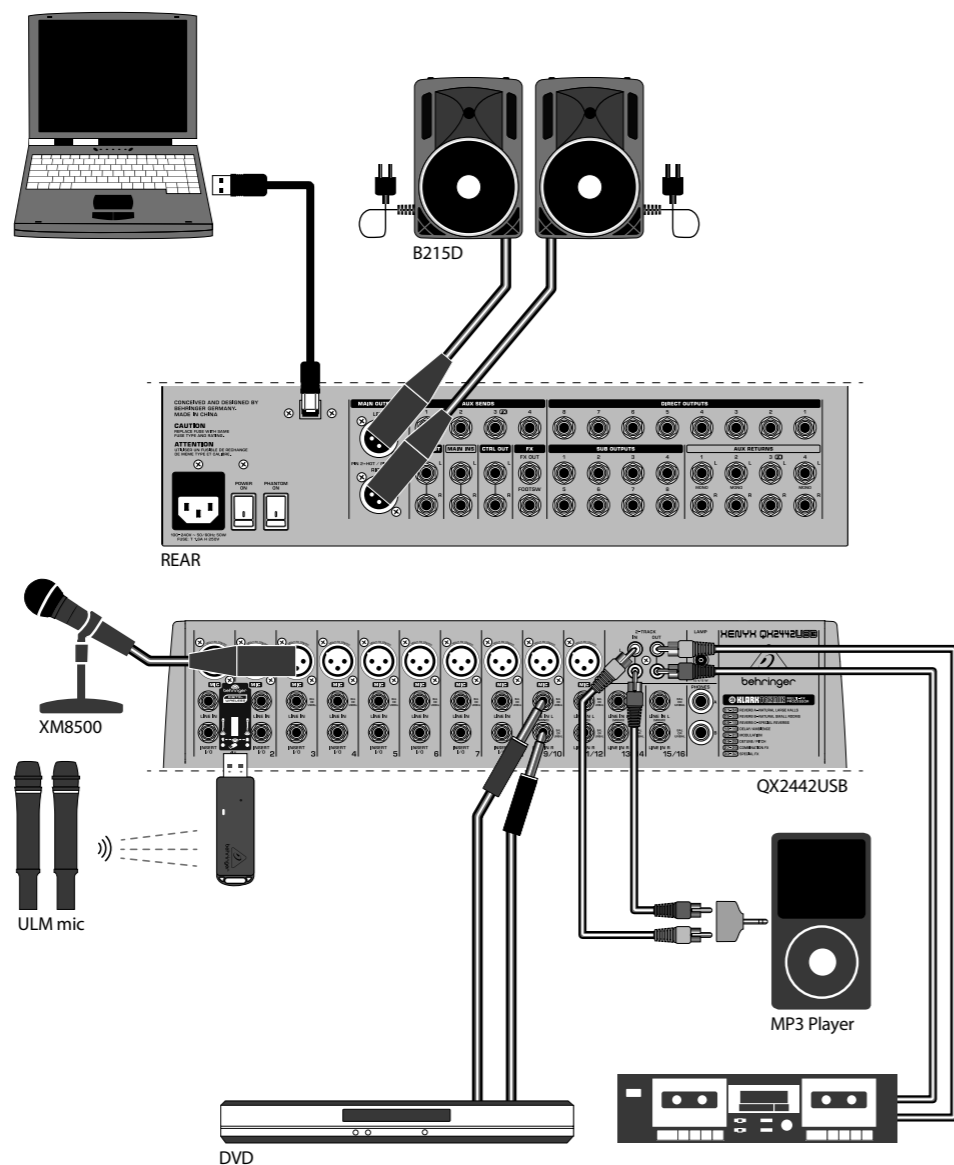
ES Paso 1: Conexión

FR Etape 1 : Connexions

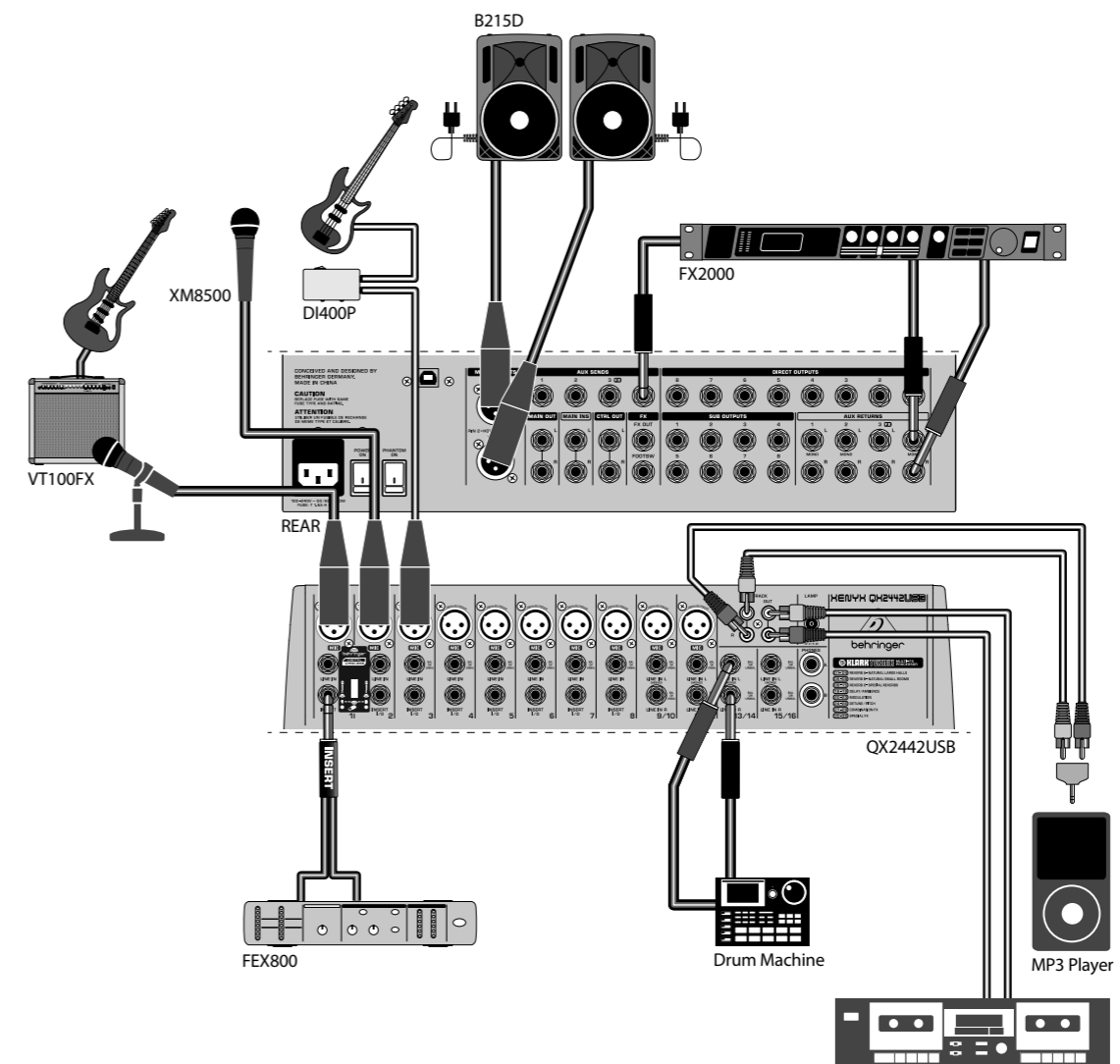
DE Schritt 1: Verkabelung

PT Passo 1: Conexões

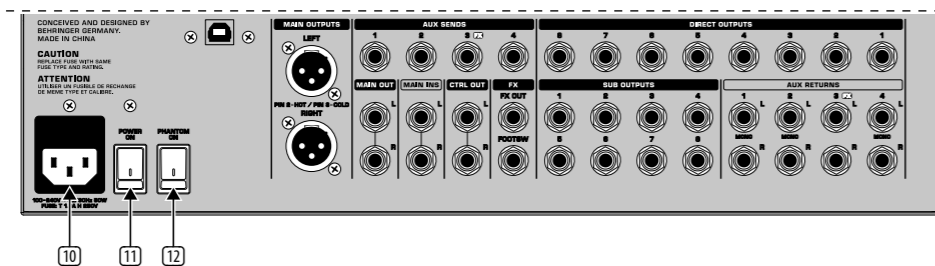
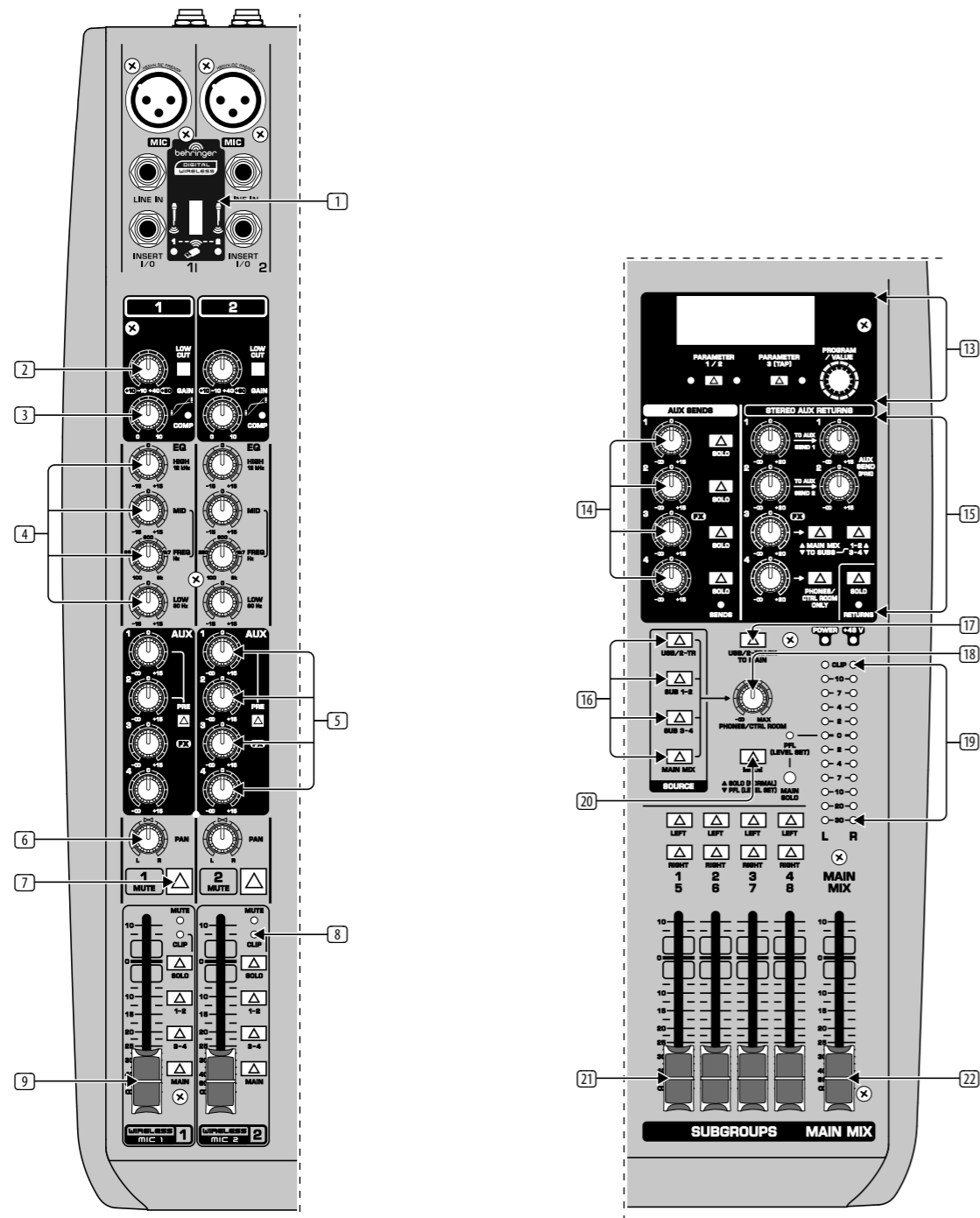
*Business/ multimedia presentation
 Presentación de negocio/multimedia
 Présentation commerciale/multimédia
 Business/Multimedia-Präsentation
 Apresentação empresarial/multimédia*



*Band or small church with external effects
 Banda o iglesia pequeña con efectos externos
 Groupe ou petite église avec effets externes
 Band oder kleine Kirche mit externen Effekten
 Banda ou pequena igreja com efeitos externos*

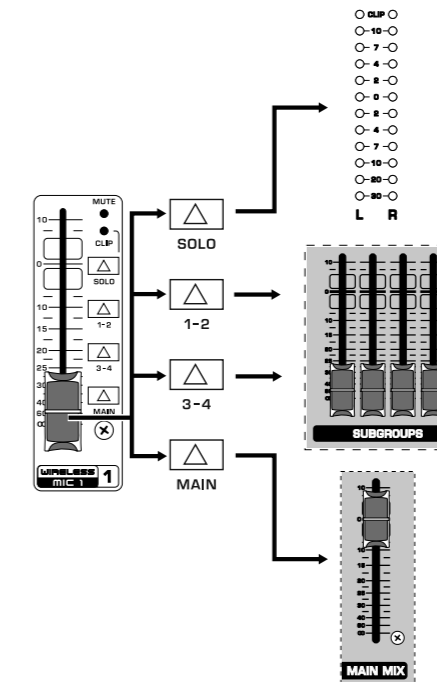


XENYX QX2442USB Controls



EN Step 2: Controls

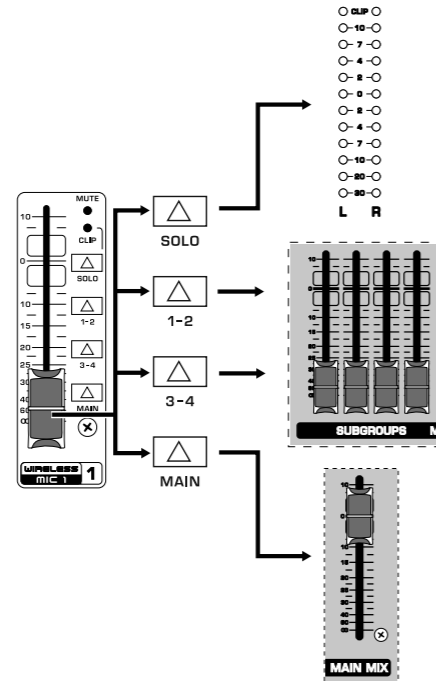
- 1 **USB** wireless input accepts a USB receiver for use with BEHRINGER ULM wireless microphones.
- 2 **GAIN** knob adjusts the sensitivity of the MIC and/or LINE inputs.
- 3 **COMP** knob adjusts the amount of compression effect on the channel.
- 4 **EQ** knobs adjust the high, mid and low frequencies of the channel. Adjust the **FREQ** knob to select the specific frequency adjusted by the **MID** knob.
- 5 **AUX** knobs adjust how much of the channel's signal routes to the **AUX SEND** jacks. Press the **PRE** button when routing the signal to a stage monitor. Use the **FX** knob to send the channel's signal to the internal multi-FX processor.
- 6 **PAN/BAL** knob positions the channel in the stereo field.
- 7 **MUTE** button mutes the channel.
- 8 **CLIP LED** lights when the channel signal overloads.
- 9 **CHANNEL FADER** adjusts the channel volume.
- 10 **AC IN** accepts the included power cable for connection to a mains outlet.
- 11 **POWER ON** switch turns the mixer on and off.
- 12 **PHANTOM ON** switch sends 48 V to the XLR inputs for use with condenser microphones.
- 13 **MULTI-FX PROCESSOR** adds a selected sound effect to any channels whose **FX** knob is turned up. See the Multi-FX Processor section for details.
- 14 **AUX SENDS** adjust the amount of signal sent to a monitor speaker or external effects processor via the **AUX SEND** jacks.
- 15 **AUX RETURNS** adjust the amount of signal returning from an external effects processor that is included in the main mix. Use the **TO AUX SEND** knob(s) to include the effects signal in your monitor mix as well.
- 16 **SOURCE** buttons route the **USB/2-TR**, **SUB**, and **MAIN MIX** to the **PHONES** and **CONTROL ROOM** jacks.
- 17 **USB/2-TR TO MAIN** button routes the **USB** and **2-TRACK** signal to the **MAIN MIX**.
- 18 **PHONES/CTRL ROOM** knob adjusts the headphone or studio monitor volume.
- 19 **VU METER** displays the **MAIN OUTPUT** signal level.
- 20 **MODE** button determines whether the channel's **SOLO** button operates as 'Solo in Place' (button out) or 'Pre-Fader Listen' (button in). **PFL** is preferred for gain setting purposes.
- 21 **SUB** faders adjust the output of the **SUB OUTPUT** jacks. Use the **LEFT/RIGHT** buttons to assign the **SUB** signal to the left and/or right **MAIN MIX**.
- 22 **MAIN MIX** fader adjusts the overall output of the mixer.



XENYX QX2442USB Controls

ES Paso 2: Controles

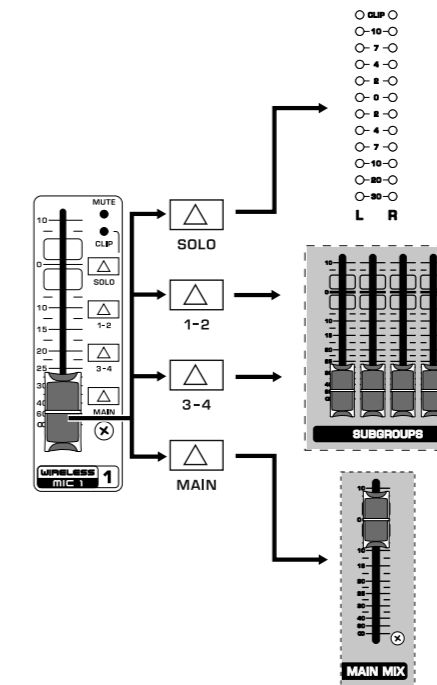
- 1 La entrada inalámbrica **USB** acepta un receptor USB para su uso con micrófonos inalámbricos BEHRINGER ULM.
- 2 **GAIN**, este control ajusta la sensibilidad de las entradas MIC y/o LINE.
- 3 **COMP**, este control ajusta la cantidad de efecto de compresión en el canal.
- 4 **EQ**, estos controles ajustan las frecuencias alta, media y baja del canal. Ajuste el control **FREQ** para seleccionar la frecuencia específica regulada con el control **MID**.
- 5 **AUX**, este control ajusta qué parte de la señal del canal se dirige a los jacks **AUX SEND**. Pulse el botón **PRE** al dirigir la señal a un monitor de escenario. Utilice el control **FX** para enviar la señal del canal al procesador de multiefectos interno.
- 6 **PAN/BAL**, este control sitúa el canal en el campo estéreo.
- 7 **MUTE**, este botón silencia el canal.
- 8 **CLIP**, estos LED se iluminan cuando la señal del canal se sobrecarga.
- 9 **CHANNEL FADER** ajusta el volumen del canal.



- 10 **ENTRADA DE CA** acepta el cable de alimentación que se incluye para la conexión a una toma de corriente.
- 11 **POWER ON**, este interruptor enciende y apaga la mesa de mezclas.
- 12 **PHANTOM ON**, este interruptor envía 48 V a las entradas XLR para usarlas con micrófonos de condensador.
- 13 **MULTI-FX PROCESSOR** añade un efecto de sonido seleccionado a cualquier canal en el que esté activado el control **FX**. Consulte la información detallada en la sección Procesador de multiefectos.
- 14 **AUX SENDS** ajusta la cantidad de señal que se envía hasta un altavoz de monitoreo o procesador de efectos externo a través de los jacks **AUX SEND**.
- 15 **AUX RETURNS**, ajusta la cantidad de señal que retorna desde un procesador de efectos externo incluido en la mezcla principal. Utilice los controles **TO AUX SEND** para incluir la señal de efectos en la mezcla del monitor también.
- 16 **SOURCE**, estos botones dirigen las señales **USB/2-TR**, **SUB** y **MAIN MIX** a los jacks **PHONES** y **CONTROL ROOM**.
- 17 **USB/2-TR TO MAIN**, este botón dirige la señal **USB** y **2-TRACK** a **MAIN MIX**.
- 18 **PHONES/CTRL ROOM**, este control ajusta el volumen de los auriculares o del monitor de estudio.
- 19 **VU METER** muestra el nivel de la señal **MAIN OUTPUT**.
- 20 **MODE**, este botón determina si el botón **SOLO** funciona como 'Solo in Place' (botón sin pulsar) o 'Pre-Fader Listen' (botón pulsado). Es preferible la escucha pre-fader para ajustar la ganancia.
- 21 **SUB**, estos faders ajustan la salida de los jacks **SUB OUTPUT**. Utilice los botones **LEFT/RIGHT** para asignar la señal **SUB** a **MAIN MIX** izquierda o derecha.
- 22 **MAIN MIX**, este fader ajusta la salida general de la mesa de mezclas.

FR Etape 2 : Réglages

- 1 L'entrée sans fil **USB** accepte un récepteur USB pour l'utilisation des micros sans fil BEHRINGER ULM.
- 2 Le potentiomètre **GAIN** règle la sensibilité des entrées MIC et/ou LINE.
- 3 Le potentiomètre **COMP** règle l'effet de compression sur le canal.
- 4 Les potentiomètres **EQ** règlent les fréquences aiguës, médiums et graves du canal. Réglez le potentiomètre **FREQ** pour sélectionner la fréquence modifiée par le potentiomètre **MID**.
- 5 Les potentiomètres **AUX** règlent le volume du signal du canal envoyé aux jacks **AUX SEND**. Appuyez sur la touche **PRE** lorsque le signal est envoyé à un haut-parleur de retour. Envoyez le signal du canal vers le processeur multi-effet interne à l'aide du potentiomètre **FX**.
- 6 Le potentiomètre **PAN/BAL** détermine la position du canal dans le champ stéréo.
- 7 La touche **MUTE** permet de désactiver le volume sonore du canal.
- 8 La **LED CLIP** s'allume lorsqu'une surcharge apparaît dans le signal du canal.
- 9 Le **FADER DE CANAL** permet de régler le volume du canal.

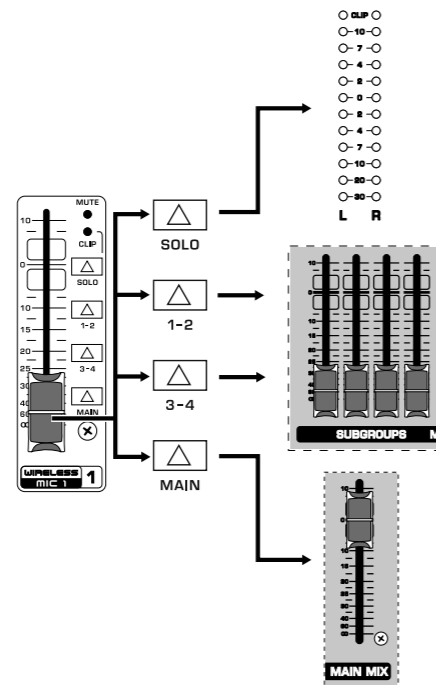


- 10 **AC IN** permet de connecter le câble d'alimentation inclus à l'alimentation secteur.
- 11 **POWER ON** permet d'allumer ou d'éteindre la console.
- 12 Le commutateur **PHANTOM ON** envoie 48 V aux entrées XLR, dans le cas de l'utilisation de microphones électrostatiques.
- 13 Le **PROCESSEUR MULTI-EFFET** ajoute l'effet sonore sélectionné aux canaux dont le potentiomètre **FX** est activé. Reportez-vous à la section Processeur multi-effet pour en savoir plus.
- 14 Les potentiomètres **AUX SENDS** règlent le volume du signal envoyé à un haut-parleur de retour ou à un processeur d'effets externe via les jacks **AUX SEND**.
- 15 Les potentiomètres **AUX RETURNS** règlent le volume du signal revenant d'un processeur d'effets externe inclus dans le mix principal. Utilisez les potentiomètres **TO AUX SEND** afin d'inclure également le signal d'effet dans le mix de retour.
- 16 Les touches **SOURCE** acheminent les signaux **USB/2-TR**, **SUB** et **MAIN MIX** vers les jacks **PHONES** et **CONTROL ROOM**.
- 17 Le bouton **USB/2-TR TO MAIN** permet d'acheminer les signaux **USB** et **2-TRACK** vers **MAIN MIX**.
- 18 Le potentiomètre **PHONES/CTRL ROOM** règle le volume du casque ou du haut-parleur studio.
- 19 Le **VU-METRE** affiche le niveau du signal de la **SORTIE MAIN**.
- 20 La touche **MODE** permet de choisir si la touche **SOLO** des canaux doit fonctionner comme **SOLO** ("Solo in Place", touche relâchée) ou comme **PFL** ("Pre-Fader Listen", touche enfoncée). Sélectionnez **PFL** pour régler le gain.
- 21 Les faders **SUB** règlent la sortie des jacks **SORTIE SUB**. Affectez le signal **SUB** au **MAIN MIX** droit et/ou gauche à l'aide des touches **LEFT/RIGHT**.
- 22 Le fader **MAIN MIX** règle la sortie globale de la console.

XENYX QX2442USB Controls

DE Schritt 2: Regler

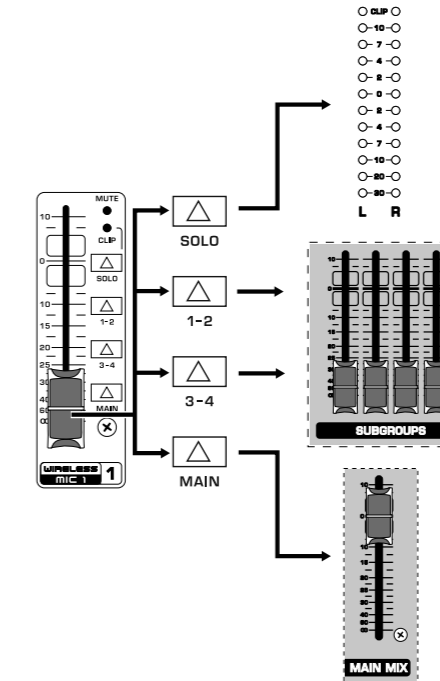
- 1 **USB**-Drahtloseingang akzeptiert einen USB-Empfänger zur Nutzung von BEHRINGER ULM-Drahtlosmikrofonen.
- 2 **GAIN**-Regler stellt die Empfindlichkeit des MIC- und/oder LINE-Eingangs ein.
- 3 **COMP**-Regler stellt die Stärke des Kompressionseffekts im Kanal ein.
- 4 **EQ**-Regler stellen die hohen, mittleren und tiefen Frequenzen des Kanals ein. Verwenden Sie den **FREQ**-Regler, um die spezifische über den **MID**-Regler geregelte Frequenz auszuwählen.
- 5 **AUX**-Regler stellen ein, wieviel des Kanalsignals auf die **AUX SEND**-Buchsen geleitet wird. Drücken Sie die **PRE**-Taste, wenn Sie das Signal auf einen Bühnenmonitor leiten möchten. Verwenden Sie den **FX**-Regler, um das Kanalsignal auf den internen Multi-Effektprozessor zu leiten.
- 6 **PAN/BAL**-Regler positioniert den Kanal im Stereofeld.
- 7 **MUTE** stellt den Kanal stumm.
- 8 **CLIP-LED** leuchtet auf, wenn das Kanalsignal zu hoch angesteuert wird.
- 9 **CHANNEL FADER** zur Einstellung der Kanallautstärke.



- 10 **AC IN** dient zum Anschluss des mitgelieferten Netzkabels an einer Steckdose.
- 11 **POWER ON**-Schalter schaltet das Mischpult ein und aus.
- 12 **PHANTOM ON**-Schalter liefert 48 V an die XLR-Eingänge zur Verwendung von Kondensatormikrofonen.
- 13 **MULTI-FX PROCESSOR** fügt allen Kanälen, deren **FX**-Regler aufgedreht ist, einen ausgewählten Effekt hinzu. Details siehe Multi-Effektprozessor.
- 14 **AUX SENDS** stellt ein, mit welcher Stärke ein Signal über die **AUX SEND**-Anschlüsse auf einen Monitorlautsprecher oder einen externen Effektprozessor geleitet wird.
- 15 **AUX RETURNS** stellt ein, mit welcher Stärke ein Signal von einem externen Effektprozessor in den Main Mix integriert wird. Verwenden Sie den/die **TO AUX SEND**-Regler, um das Effektsignal ebenfalls in den Monitor-Mix zu integrieren.
- 16 **SOURCE**-Tasten leiten das **USB/2-TR**-, das **SUB**- und das **MAIN MIX**-Signal auf die **PHONES**- und **CONTROL ROOM**-Buchsen.
- 17 **USB/2-TR TO MAIN**-Taste leitet das **USB**- und **2-TRACK**-Signal auf den **MAIN MIX**.
- 18 **PHONES/CTRL ROOM**-Regler stellt die Lautstärke der Kopfhörer bzw. Monitorlautsprecher im Studio ein.
- 19 **VU METER** zeigt die Signalstärke des **MAIN OUTPUT** an.
- 20 **MODE**-Taste bestimmt, ob die **SOLO**-Taste des Kanals als „Solo in Place“ (Taste nicht eingedrückt) oder als „Pre-Fader Listen“ (PFL, Taste eingedrückt) arbeitet. Zum Einstellen der Signalstärke wird PFL bevorzugt.
- 21 **SUB**-Fader stellen die Signalstärke der **SUB-OUTPUT**-Buchsen ein. Verwenden Sie die **LEFT**/**RIGHT**-Tasten, um das **SUB**-Signal auf den linken und/oder rechten **MAIN MIX** zu leiten.
- 22 **MAIN MIX**-Fader stellt den Summenausgangspegel des Mischpults ein.

PT Passo 2: Controles

- 1 A entrada de **USB** sem fio aceita um receptor de USB a ser usado com microfones sem fio BEHRINGER ULM.
- 2 O botão **GAIN** ajusta a sensibilidade das entradas MIC e/ou LINE.
- 3 O botão **COMP** ajusta a quantidade do efeito de compressão no canal.
- 4 Os botões **EQ** ajustam as frequências altas, médias e baixas do canal. Ajuste o botão **FREQ** para seleccionar a frequência específica ajustada pelo botão **MID**.
- 5 Os botões **AUX** ajustam a quantidade de sinal do canal encaminhada para as fi chas **AUX SEND**. Prima o botão **PRE** ao encaminhar o sinal para um monitor de palco. Utilize o botão **FX** para enviar o sinal do canal para o processador multi-efeitos interno.
- 6 O botão **PAN/BAL** posiciona o canal no campo estéreo.
- 7 O botão **MUTE** silencia o canal.
- 8 O **LED CLIP** acende-se quando o sinal do canal está sobrecarregado.
- 9 O **CHANNEL FADER** ajusta o volume do canal.



- 10 O **AC IN** aceita o cabo de alimentação incluído para ligação a uma tomada eléctrica.
- 11 O botão **POWER ON** liga e desliga o misturador.
- 12 O botão **PHANTOM ON** envia 48 V para as entradas XLR para utilização com microfones condensadores.
- 13 O **MULTI-FX PROCESSOR** (Processador Multi-Efeitos) adiciona um efeito de som seleccionado aos canais em que o botão de efeitos tenha sido activado. Consulte a secção Processador Multi-Efeitos para obter mais informações.
- 14 **AUX SENDS** ajusta a quantidade de sinal enviada para um altifalante de monitor ou processador de efeitos externo através das fi chas **AUX SEND**.
- 15 **AUX RETURNS** ajusta a quantidade de retorno de sinal de um processador de efeitos externo incluído no main mix. Utilize o(s) botão(ões) **TO AUX SEND** para incluir também o sinal de efeitos na mistura de monitor.
- 16 Os botões **SOURCE** encaminham as **USB/2-TR**, **SUB** e **MAIN MIX** para as fi chas **PHONES** e **CONTROL ROOM**.
- 17 O botão **USB/2-TR TO MAIN** encaminha o sinal **USB** e **2-TRACK** para o **MAIN MIX**.
- 18 O botão **PHONES/CTRL ROOM** ajusta o volume dos auscultadores ou do estúdio do monitor.
- 19 O **VU METER** (MEDIDOR DE VU) apresenta o nível do sinal **MAIN OUTPUT**.
- 20 O botão **MODE** determina se o botão **SOLO** dos canais funciona como “Solo activado” (botão desligado) ou “Audição de pré-fader” (botão ligado). A audição de pré-fader (PFL) é recomendada para fins de definição de ganho.
- 21 Os faders **SUB** ajustam a saída das fi chas **SUB OUTPUT**. Utilize os botões **LEFT**/**RIGHT** para atribuir o sinal **SUB** a **MAIN MIX** esquerdo e/ou direito.
- 22 O fader **MAIN MIX** ajusta a saída geral do misturador.

XENYX QX2442USB Getting started

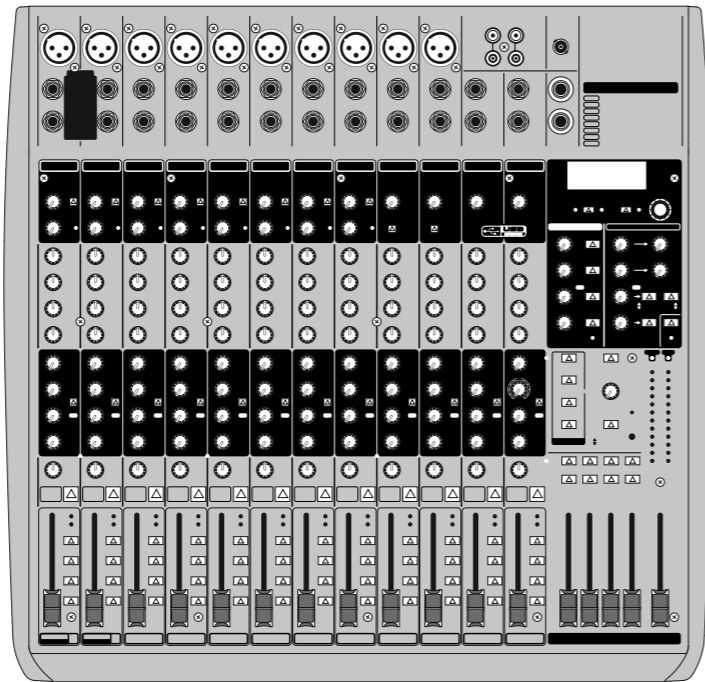
EN Step 3: Getting started

ES Paso 3: Puesta en marcha

FR Etape 3 : Mise en oeuvre

DE Schritt 3: Erste Schritte

PT Passo 3: Primeiros Passos



- 1** EN Make sure the power to all devices is turned off!
ES ¡Asegúrese de que la alimentación de todos los dispositivos esté apagada!

FR Vérifiez que tous les appareils sont hors tension.

DE Achten Sie darauf, dass alle Geräte ausgeschaltet sind!

PT Certifi que-se de que a alimentação de todos os dispositivos está desligada!

- 2** EN Connect all the appropriate power, audio and USB cables to the mixer.

ES Conecte todos los cables de alimentación, audio y USB adecuados a la mesa de mezclas.

FR Set all controls as shown above (EQ and PAN/BAL centered, all others down/off).

DE Schließen Sie alle benötigten Stromversorgungs-, Audio- und USB-Kabel am Mischpult an.

PT Ligue ao misturador todos os cabos de alimentação, áudio e USB adequados.

- 3** EN Set all controls as shown above (EQ and PAN/BAL centered, all others down/off).

ES Establezca todos los controles tal y como se indica más arriba (EQ y PAN/BAL centrados, el resto abajo/apagados).

FR Réglez toutes les commandes comme sur la figure (EQ et PAN/BAL au centre, toutes les autres éteintes/en butée gauche).

DE Stellen Sie alle Bedienelemente wie oben gezeigt ein (EQ und PAN/BAL in die Mitte, alle anderen nach unten/aus).

PT Defina todos os comandos conforme indicado acima (EQ e PAN/BAL centrados, todos os outros para baixo/desligados).

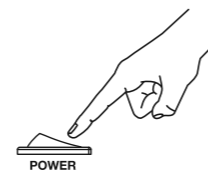
- 4** EN Turn the mixer on.

ES Encienda la mesa de mezclas.

FR Mettez la console en marche.

DE Schalten Sie das Mischpult ein.

PT Ligue o misturador.



- 5** EN Set the GAIN for each channel. See the Gain Setting section for details.

ES Establezca GAIN para cada canal. Consulte los detalles en la sección Ajuste de la ganancia.

FR Réglez le GAIN de chaque canal. Reportez-vous à la section Réglage du gain pour en savoir plus.

DE Stellen Sie GAIN für jeden Kanal ein. Details finden Sie im Kapitel „Einstellen des Signalpegels“.

PT Defina o GAIN (GANHO) para cada canal. Consulte a secção Definição de Ganho para obter mais informações.

- 6** EN With the MAIN MIX fader and PHONES/CTRL ROOM knob all the way down, turn your PA system or powered monitors on.

ES Con el fader MAIN MIX y el control PHONES/CTRL ROOM situados hacia abajo por completo, encienda su amplificador de potencia o monitores con alimentación.

FR Laissez le fader MAIN MIX et le potentiomètre PHONES/CTRL ROOM au minimum et allumez votre amplificateur de puissance ou vos haut-parleurs actifs.

DE Schalten Sie Ihr Beschallungssystem oder ihre aktiven Monitorlautsprecher ein, wenn sich der MAIN MIX-Fader und der PHONES/CTRL ROOM-Regler in unterster Stellung befinden.

PT Com o fader MAIN MIX e o botão PHONES/CTRL ROOM totalmente para baixo, ligue o sistema PA ou monitores alimentados.

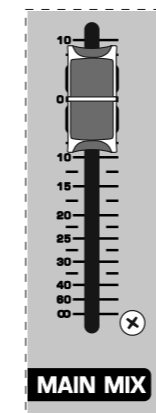
- 7** EN Slowly raise the MAIN MIX fader or PHONES/CTRL ROOM knob to desired level.

ES Eleve lentamente el fader MAIN MIX o el control PHONES/CTRL ROOM hasta el nivel deseado.

FR Montez lentement le fader MAIN MIX ou le potentiomètre PHONES/CTRL ROOM pour les placer sur le niveau désiré (illustration).

DE Bewegen Sie den MAIN MIX-Fader oder den PHONES/CTRL ROOM-Regler auf den gewünschten Pegel.

PT Eleve lentamente o comando do fader MAIN MIX ou PHONES/CTRL ROOM para o nível desejado.



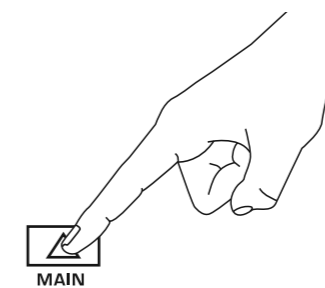
- 8** EN Press the MAIN button on each channel to assign the channel to the MAIN MIX.

ES Eleve lentamente los faders MAIN MIX o el control PHONES/CTRL ROOM hasta 0, o hasta el nivel deseado.

FR Appuyez sur la touche MAIN des canaux pour les affecter au MAIN MIX.

DE Drücken Sie die MAIN-Taste für jeden Kanal, der dem MAIN MIX zugewiesen werden soll.

PT Prima o botão MAIN em cada canal para atribuir o canal para MAIN MIX.



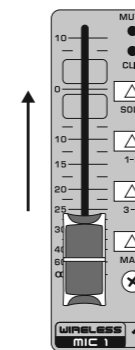
- 9** EN Adjust the relative level of various microphones and instruments by raising each CHANNEL FADER.

ES Ajuste el nivel relativo de los diversos micrófonos e instrumentos elevando cada CHANNEL FADER.

FR Réglez le niveau relatif des microphones et des instruments en montant chaque FADER DE CANAL.

DE Stellen Sie die relativen Pegel verschiedener Mikrofone und Instrumente ein, indem Sie die Fader der jeweiligen Kanäle nach oben schieben.

PT Ajuste o nível relativo de diversos microfones e instrumentos, elevando cada CHANNEL FADER.



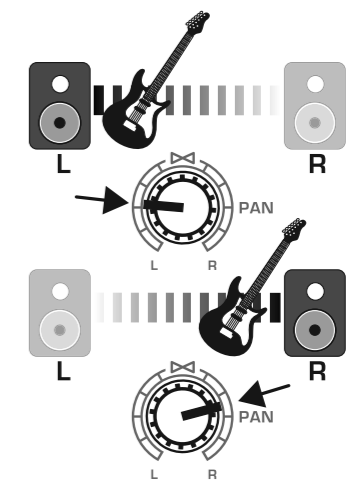
- 10** EN Adjust the left-right position of a channel in the stereo field if necessary by turning the channel's PAN or BAL knob.

ES Ajuste la posición izquierda-derecha de un canal en el campo estéreo si es necesario girando el control PAN o BAL del canal.

FR Le cas échéant, réglez la position droite-gauche des canaux dans le champ stéréo en tournant le potentiomètre PAN ou BAL correspondant.

DE Stellen Sie bei Bedarf die Position eines Kanals im Stereofeld ein, indem Sie den PAN- oder BAL-Regler des jeweiligen Kanals nach rechts oder links drehen.

PT Ajuste a posição esquerda-direita de um canal no campo estéreo, se necessário, rodando o botão PAN ou BAL do canal.



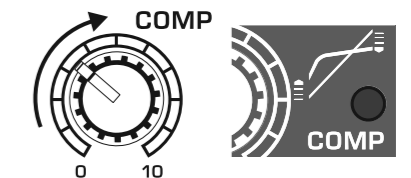
- 11** EN Adjust the COMP knob to add compression to an input if necessary.

ES Ajuste el control COMP para añadir compresión a una entrada si es necesario.

FR Le cas échéant, réglez le potentiomètre COMP pour ajouter une compression à une entrée.

DE Fügen Sie bei Bedarf mit dem COMP-Regler einem Eingang Kompression hinzu.

PT Ajuste o botão COMP para adicionar compressão a uma entrada se necessário.



XENYX QX2442USB Getting started

EN Step 3: Getting started

ES Paso 3: Puesta en marcha

FR Etape 3 : Mise en oeuvre

DE Schritt 3: Erste Schritte

PT Passo 3: Primeiros Passos

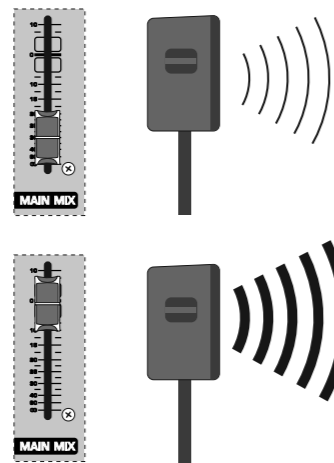
12 EN For live applications, adjust the overall output from the mixer to the power amp or powered speakers by raising the MAIN MIX fader. If the red CLIP LEDs on the VU METER light, lower the MAIN MIX fader.

ES Para las aplicaciones en directo, ajuste la salida general desde la mesa de mezclas hasta el amplificador de potencia o los altavoces alimentados elevando el fader MAIN MIX. Baje el fader MAIN MIX si los LED CLIP en el VU METER se encienden.

FR Pour les applications live, réglez la sortie globale de la console vers l'amplificateur de puissance ou les haut-parleurs actifs en montant le fader MAIN MIX. Si les LED rouge CLIP du VU-METRE s'allument, baissez le fader MAIN MIX.

DE Stellen Sie bei Live-Anwendungen den Summenpegel vom Mischpult zum Verstärker oder zur Aktivbox ein, indem Sie den MAIN MIX-Fader nach oben schieben. Wenn die roten CLIP-LEDs am VU-Meter aufleuchten, schieben Sie den MAIN MIX-Fader nach unten.

PT Para aplicações em directo, ajuste a saída geral do misturador para o amplificador de potência ou colunas com alimentação elevando o fader MAIN MIX. Se os LEDs CLIP vermelhos no VU METER acenderem, baixe o fader MAIN MIX.



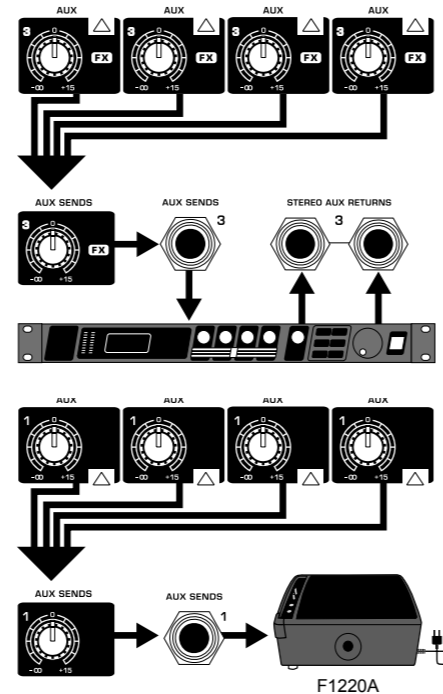
13 EN Use the channel AUX knobs and master AUX SEND knobs to send the channel signals to an effects processor or stage monitor connected to the AUX SEND jacks. If used for effects, route the signal back from the processor to the AUX RETURN jacks.

ES Utilice los controles AUX del canal y ajuste los controles AUX SEND para enviar las señales del canal hasta un procesador de efectos o monitor de escenario conectado a los jacks AUX SEND. Si se utiliza para los efectos, dirija la señal del procesador a los jacks AUX RETURN.

FR Utilisez les potentiomètres AUX et les potentiomètres généraux AUX SEND pour envoyer le signal du canal au processeur d'effets ou au haut-parleur de retour branché aux jacks AUX SEND. Lorsqu'il est utilisé pour des effets, renvoyez ce signal du processeur aux jacks AUX RETURN.

DE Verwenden Sie die AUX-Regler der jeweiligen Kanäle und den AUX SEND-Regler am Master, um das Signal des Kanals auf einen Effektprozessor oder Bühnenmonitor zu leiten, der an den AUX SEND-Buchsen angeschlossen ist. Wenn Sie die Buchse für Effekte verwenden, leiten Sie das Signal über die AUX RETURN-Buchsen vom Prozessor zurück.

PT Utilize os botões AUX de canal e os botões AUX SEND principais para enviar o sinal do canal para um processador de efeitos ou monitor de palco ligado às fichas AUX SEND. Se utilizado para efeitos, encaminhe o sinal de volta do processador para as fichas AUX RETURN.



XENYX QX2442USB Gain Setting

EN Step 4: Gain Setting

ES Paso 4: Ajuste la ganancia

FR Etape 4 : Réglage du gain

DE Schritt 4: Einstellen des Signalpegels

PT Passo 4: Definir o ganho

EN Setting the channel gain for the QX2442USB:

ES Ajuste de la ganancia del canal para el QX2442USB:

FR Réglage du gain du canal sur le QX2442USB :

DE Einstellen des Kanalpegels mit dem QX2442USB:

PT Definição o ganho de canal para o QX2442USB:

1 EN Press the Channel 1 SOLO button. Press the MODE button next to the VU METER to allow the METER to operate in PFL (pre-fader listen) mode.

ES Pulse el botón SOLO del Canal 1. Pulse el botón MODE junto al VU METER para permitir que el METER funcione en modo PFL (escucha pre-fader).

FR Appuyez sur la touche SOLO du canal 1. Appuyez sur la touche MODE en regard du VU-METRE pour que ce dernier fonctionne en mode PFL (Pre-Fader Listen).

DE Drücken Sie die SOLO-Taste für Kanal 1. Drücken Sie die MODE-Taste neben dem VU-Meter, damit das VU-Meter im PFL-Modus (Pre-Fader Listen) arbeitet.

PT Prima o botão SOLO do canal 1. Prima o botão MODE junto a VU METER para permitir que METER funcione no modo PFL (audição pré-fader).

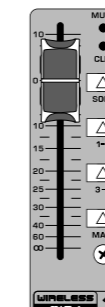
2 EN Sing, speak or play at a normal level through the microphone or instrument connected to Channel 1.

ES Cante, hable o toque a un nivel normal a través del micrófono o instrumento conectado al Canal 1.

FR Chantez, parlez ou jouez à un niveau normal dans le microphone ou avec l'instrument connecté au canal 1.

DE Singen, sprechen oder spielen Sie mit normaler Lautstärke in das an Kanal 1 angeschlossene Mikrofon bzw. mit dem an Kanal 1 angeschlossenen Instrument.

PT Cante, fale ou toque a um nível normal através do microfone ou instrumento ligado ao canal 1.



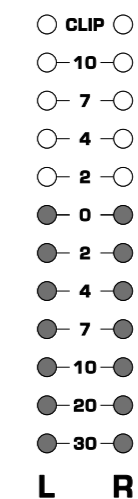
3 EN While singing or playing, turn Channel 1's GAIN control. The VU METER will display the signal level. Set the GAIN control so that the loudest peaks reach 0 on the VU METER. Press the Channel 1 SOLO button again.

ES Mientras esté cantando o tocando, gire el control GAIN del Canal 1. El VU METER mostrará el nivel de señal. Establezca el control GAIN de forma que los picos más altos lleguen a 0 en el VU METER. Pulse de nuevo el botón SOLO del Canal 1.

FR Pendant que vous chantez ou jouez, tournez la commande GAIN du canal 1. Le VU-METRE affiche le niveau du signal. Réglez la commande GAIN de sorte que les pics les plus forts atteignent 0 sur le VU-METRE. Appuyez de nouveau sur la touche SOLO du canal 1.

DE Drehen Sie beim Singen oder Spielen den GAIN-Regler für Kanal 1. Das VU-Meter zeigt den Signalpegel an. Stellen Sie den GAIN-Regler so ein, dass die lautesten Stellen auf dem VU-Meter den Wert 0 erreichen. Drücken Sie erneut die SOLO-Taste für Kanal 1.

PT Enquanto canta ou toca, rode o controlo GAIN do canal 1. O VU METER irá apresentar o nível do sinal. Defina o controlo GAIN de forma a que os picos mais altos atinjam 0 no VU METER. Prima novamente o botão SOLO do canal 1.



4 EN Repeat steps 1-3 for any other channels that will be used.

ES Repita los pasos 1-3 para el resto de canales que se vayan a utilizar.

FR Répétez les étapes 1 à 3 pour les autres canaux utilisés.

DE Wiederholen Sie die Schritte 1-3 für alle weiteren verwendeten Kanäle.

PT Repita os passos 1-3 para quaisquer outros canais que utilize.

XENYX QX2442USB Multi-FX Processor

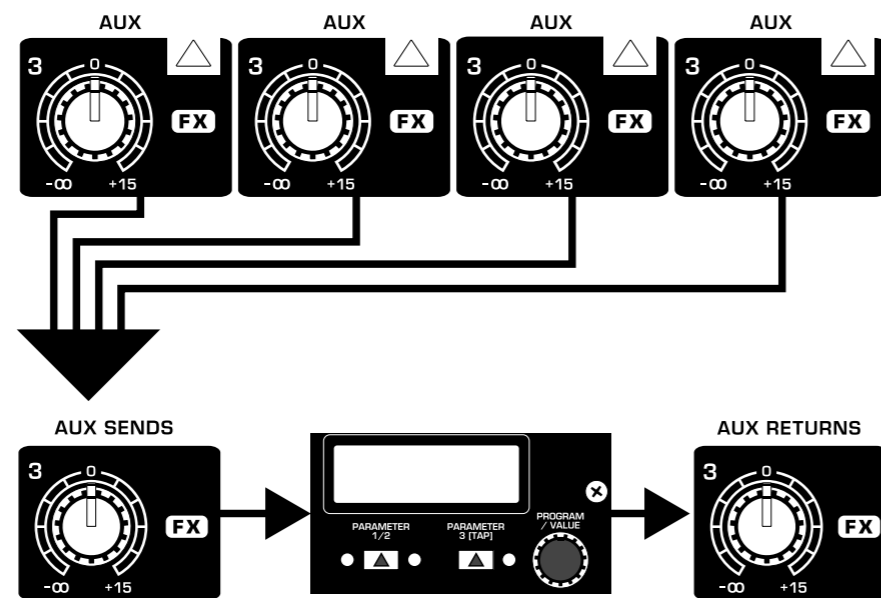
EN Step 5: Multi-FX Processor

ES Paso 5: Multi-FX Processor

FR Etape 5 : Multi-FX Processor

DE Schritt 5: Multi-FX Processor

PT Passo 5: Multi-FX Processor



EN Your mixer has a built-in processor. Follow these steps to add an effect to one or more channels.

ES Su mezclador dispone de un procesador interno. Siga estos pasos para añadir un efecto a uno o más canales:

FR Votre mélangeur est équipé d'un processeur intégré. Suivez les étapes indiquées pour ajouter un effet à un ou plusieurs voies.

DE Ihr Mischer verfügt über einen integrierten Effektprozessor. Gehen Sie schrittweise wie folgt vor, um einem oder mehreren Kanälen einen Effekt hinzuzufügen.

PT Seu misturador tem um processador embutido. Siga essas etapas para adicionar um efeito a um ou mais canais.

1 Turn the FX knob up half way on each channel to which you would like to add an effect.

ES Gire el mando FX a la mitad de su recorrido en cada uno de los canales en los que quiera añadir un efecto.

FR Placez le bouton FX en position centrale sur les voies sur lesquelles vous souhaitez ajouter un effet.

DE Drehen Sie bei jedem Kanal, dem Sie einen Effekt hinzufügen wollen, den FX-Regler halb auf.

PT Gire o botão FX para cima até a metade, para cada canal ao qual deseja adicionar um efeito.

2 Turn the FX AUX SEND and FX AUX RETURN knobs to 0. You may adjust them later.

ES Gire los mandos FX AUX SEND y FX AUX RETURN y colóquelos en la posición 0. Después ya los ajustará a la posición que quiera.

FR Placez les boutons FX AUX SEND et FX AUX RETURN sur 0. Vous pourrez les régler à nouveau plus tard.

DE Drehen Sie die FX AUX SEND- und FX AUX RETURN-Regler auf 0. Sie können sie später einstellen.

PT Gire os botões FX AUX SEND e FX AUX RETURN até 0. Você poderá ajustá-los mais tarde.

3 Scroll through the effects by turning the PROGRAM knob. The preset name will flash in the display. Press the PROGRAM knob to select the effect.

ES Desplácese por los distintos efectos girando el mando PROGRAM. El nombre de preset parpadeará en la pantalla. Pulse el mando PROGRAM para elegir el efecto que quiera.

FR Faites défiler les effets avec le bouton PROGRAM. Le nom de Preset clignote à l'écran. Appuyez sur le bouton PROGRAM pour sélectionner l'effet.

DE Drehen Sie den PROGRAM-Regler, um durch die Effekte zu scrollen. Der Preset-Name blinkt im Display. Drücken Sie den PROGRAM-Regler, um den Effekt zu wählen.

PT Passe pelos efeitos girando o botão PROGRAM. O nome presente piscará no mostrador. Aperte o botão PROGRAM para selecionar o efeito.

4 Adjust parameter 1 and 2:

- After you have selected a preset (step 3), press the PARAM 1/2 button to enter Edit Mode. The LED on the left side of the PARAM 1/2 button will light to indicate parameter 1 is active.

- Turn the PROGRAM knob to adjust the parameter.

- After 4 seconds of inactivity, the mixer exits Edit Mode. You can also press the PROGRAM knob to manually exit Edit Mode.

- Repeat the steps, using PARAM 1/2 button to select parameter 2 for editing.

ES Ajuste el parámetro 1 y 2:

- Una vez que haya elegido un preset (paso 3), pulse el botón PARAM 1/2 para acceder al modo Edit. El piloto que está a la izquierda del botón PARAM 1/2 se iluminará para indicarle que el parámetro 1 está activo.

- Gire el mando PROGRAM para ajustar el parámetro.

- Después de 4 segundos de inactividad, el mezclador saldrá del modo Edit. También puede pulsar el mando PROGRAM si quiere salir manualmente de este modo de edición.

- Repita los pasos anteriores, usando el botón PARAM 1/2 para elegir el parámetro 2 para su edición.

FR Réglez les paramètres 1 et 2 :

- Après avoir sélectionné un Preset (étape 3), appuyez sur le bouton PARAM 1/2 pour passer en mode d'édition. La Led à gauche du bouton PARAM 1/2 s'allume et indique que le paramètre 1 est actif.

- Tournez le bouton PROGRAM pour régler le paramètre.

- Après 4 secondes d'inactivité, le mélangeur quitte le mode d'édition. Vous pouvez également appuyer sur le bouton PROGRAM pour quitter manuellement le mode d'édition.

- Répétez ces étapes en utilisant le bouton PARAM 1/2 pour sélectionner le paramètre 2 pour l'édition.

DE Stellen Sie Parameter 1 und 2 ein:

- Nachdem Sie ein Preset gewählt haben (Schritt 3), drücken Sie die PARAM 1/2-Taste, um in den Edit-Modus zu schalten. Die LED links der PARAM 1/2-Taste leuchtet und zeigt an, dass Parameter 1 aktiv ist.

- Drehen Sie den PROGRAM-Regler, um den Parameter einzustellen.

- Nach 4 Sekunden Inaktivität beendet der Mischer den Edit-Modus. Sie können auch den PROGRAM-Regler drücken, um den Edit-Modus manuell zu verlassen.

- Wiederholen Sie die Schritte unter Verwendung der PARAM 1/2-Taste, um Parameter 2 zum Editieren zu wählen.

PT Ajuste os parâmetros 1 e 2:

- Após ter selecionado um preset (etapa 3), aperte o botão PARAM 1/2 para inserir o modo Edit. O LED ao lado esquerdo do botão PARAM 1/2 acenderá para indicar que o parâmetro 1 está ativo.

- Gire o botão PROGRAM para ajustar o parâmetro.

- Após 4 segundos de inatividade, o misturador sairá do modo Edit. Você também pode apertar o botão PROGRAM para sair do modo Edit manualmente.

- Repita as etapas, usando o botão PARAM 1/2 para selecionar o parâmetro 2 para edição.

5 Adjust parameter 3:

- After you have selected a preset, press the PARAM 3/TAP button to enter Edit Mode. Depending on the parameter for the selected effect, the LED will either indicate the A/B value status of the parameter, or blink to show the current BPM/tempo.

- Press the PARAM 3/TAP button to change the parameter A/B status, or press several times in rhythm to set a new BPM/tempo if applicable.

- After 4 seconds of inactivity, the mixer exits Edit Mode. You can also press the PROGRAM knob to manually exit Edit Mode.

ES Ajuste del parámetro 3:

- Una vez que haya elegido un preset, pulse el botón PARAM 3/TAP para acceder al modo Edit. Dependiendo del parámetro para el efecto seleccionado, el piloto le indicará el estado del valor A/B del parámetro o parpadeará para indicarle el tempo/BPM activo.

- Pulse el botón PARAM 3/TAP para cambiar el estado A/B del parámetro, o púlselo varias veces de forma rítmica para ajustar un nuevo valor de tempo/BPM cuando eso sea aplicable.

- Después de 4 segundos de inactividad, el mezclador saldrá del modo Edit. También puede pulsar el mando PROGRAM si quiere salir manualmente de este modo de edición.

FR Réglez le paramètre 3 :

- Après avoir sélectionné un Preset, appuyez sur le bouton PARAM 3/TAP pour passer en mode d'édition. Selon le paramètre de l'effet sélectionné, la Led indique soit le statut A/B du paramètre lorsqu'elle est allumée soit, lorsqu'elle clignote, le BPM/tempo.

- Appuyez sur le bouton PARAM 3/TAP pour modifier le statut du paramètre A/B, ou appuyez plusieurs fois en rythme sur la musique pour saisir un nouveau BPM/tempo.

- Après 4 secondes sans activité, le mélangeur quitte le mode d'édition. Vous pouvez également appuyer sur le bouton PROGRAM pour quitter manuellement le mode d'édition.

DE Stellen Sie Parameter 3 ein:

- Nachdem Sie ein Preset gewählt haben, drücken Sie die PARAM 3/TAP-Taste, um in den Edit-Modus zu schalten. Abhängig vom Parameter des gewählten Effekts, zeigt die LED entweder den A/B-Wertstatus des Parameters an oder sie gibt durch Blinken den aktuellen BPM/Tempo-Wert an.

- Drücken Sie die PARAM 3/TAP-Taste, um den A/B-Status des Parameters zu ändern, oder drücken Sie gegebenenfalls die Taste mehrmals im gewünschten Tempo, um einen neuen BPM/Tempo-Wert einzustellen.

- Nach 4 Sekunden Inaktivität beendet der Mischer den Edit-Modus. Sie können auch den PROGRAM-Regler drücken, um den Edit-Modus manuell zu verlassen.

PT Ajuste o parâmetro 3:

- Após ter selecionado um preset, aperte o botão PARAM 3/TAP para inserir o modo Edit. Dependendo do parâmetro do efeito selecionado, o LED indicará o status do valor A/B do parâmetro, ou piscará para mostrar o BPM/tempo atual.

- Aperte o botão PARAM 3/TAP para mudar o status A/B do parâmetro, ou aperte-o várias vezes no ritmo para configurar um BPM/tempo novo, se for o caso.

- Após 4 segundos de inatividade, o misturador sairá do modo Edit. Pode-se também apertar o botão PROGRAM para sair do modo Edit manualmente.

XENYX QX2442USB Multi-FX Processor

EN Step 5: Multi-FX Processor

ES Paso 5: Multi-FX Processor

FR Etape 5 : Multi-FX Processor

DE Schritt 5: Multi-FX Processor

PT Passo 5: Multi-FX Processor

6 **EN** Readjust each channel's FX knob to make sure the right amount of effect is added. If the OL (overload) meter segment lights in the display, turn the FX AUX SEND knob down.

ES Reajuste la posición del mando FX de cada canal para asegurarse de que sea añadida la cantidad de efectos correcta. Si el segmento OL (sobrecarga) del medidor se ilumina en la pantalla, reduzca la posición del mando FX AUX SEND.

FR Réglez à nouveau le bouton d'effet FX de chaque voie en fonction du niveau d'effet souhaité. Si la Led de surcharge OL (OverLoad) de l'afficheur de niveau s'allume, baissez le bouton FX AUX SEND.

DE Stellen Sie den FX-Regler jedes Kanals so ein, dass der passende Effektanteil hinzugefügt wird. Wenn das OL-Anzeigesegment (Overload) auf dem Display leuchtet, drehen Sie den FX AUX SEND-Regler zurück.

PT Reajuste cada botão FX de canal para garantir que a quantidade correta de efeito seja adicionada. Se o segmento OL (overload) do medidor acender no mostrador, gire o botão FX AUX SEND para baixo.

7 **EN** The FX FOOTSW(itch) jack accepts a one-button footswitch for FX bypass, and dual footswitch for bypass and PARAM 3/TAP adjustment (A/B select or tap tempo).

ES La toma FX FOOTSW acepta un pedal de disparo de un solo botón para el bypass de los efectos, y una pedalera de doble disparador para el bypass y el ajuste PARAM 3/TAP (selección A/B o marcación del tempo).

FR Le Jack FX FOOTSW(itch) accepte un pédalier à un seul contacteur au pied pour le Bypass des effets, et un pédalier à deux contacteurs pour le Bypass et le réglage PARAM 3/TAP (sélection A/B ou Tap Tempo).

DE Die FX FOOTSW(itch)-Buchse akzeptiert einen 1-tastigen Fußschalter für FX-Bypass und einen 2-tastigen Fußschalter für Bypass und die PARAM 3/TAP-Einstellung (A/B wählen oder Tempo eintippen).

PT O jack FX FOOTSW(itch) aceita um pedal de um botão para FX bypass, e pedal duplo para bypass e ajuste PARAM 3/TAP (A/B select ou tap tempo).

8 **EN** The FX OUT jack sends the "wet" signal from the internal FX processor.

ES La toma FX OUT envía la señal "húmeda" o con efectos desde el procesador FX interno.

FR Le Jack FX OUT transmet le signal traité par le processeur d'effets interne.

DE An der FX OUT-Buchse liegt das reine Effektsignal des internen Effektprozessors (ohne Direktanteil) an.

PT O jack FX OUT envia o sinal "wet" a partir do processador FX interno.

Multi-FX Processor Preset Chart

#	Preset Name	Param. 1	Range	Param. 2	Range	Param. 3/TAP	Range (LED indication)
01 – 04 REVERB A – NATURAL LARGE HALLS							
01	CHURCH	Decay Time	1.00 to 10.00	Room Shape	1 to 50	Damping	DARK (off) / BRIGHT (on)
02	CONCERT HALL 1	Decay Time	0.50 to 5.00	Chorus	1 to 30	Damping	DARK (off) / BRIGHT (on)
03	CONCERT HALL 2	Decay Time	1.00 to 5.00	Early Refl. Level	-12 to +12	Damping	DARK (off) / BRIGHT (on)
04	THEATER	Decay Time	0.40 to 3.00	Depth	0 to 9	Damping	DARK (off) / BRIGHT (on)
05 – 08 REVERB B – NATURAL SMALL ROOMS							
05	ROOM 1	Decay Time	0.50 to 5.00	Density	0 to 100	Damping	DARK (off) / BRIGHT (on)
06	ROOM 2	Decay Time	0.30 to 2.50	Pre Delay	0 to 50	Damping	DARK (off) / BRIGHT (on)
07	ROOM 3	Decay Time	0.20 to 10.00	Pre Delay	0 to 200	Position	FRONT (off) / REAR (on)
08	CHAMBER	Decay Time	0.10 to 3.00	Room Size	1 to 30	Damping	DARK (off) / BRIGHT (on)
09 – 15 REVERB C – SPECIAL REVERBS							
09	VINTAGE DIGITAL REVERB	Decay Time	0.40 to 4.50	High Freq. Damping	X 0.25, 0.33, 0.50, Max	Out Select	REAR (off) / FRONT (on)
10	PLATE REVERB 1	Decay Time	0.50 to 3.00	Pre Delay	0 to 40	Damping	DARK (off) / BRIGHT (on)
11	PLATE REVERB 2	Decay Time	0.30 to 4.00	Pre Delay	0 to 40	Damping	DARK (off) / BRIGHT (on)
12	SPRING REVERB	Decay Time	1.00 to 4.00	Pre Delay	0 to 150	Type	VINTAGE (off) / MODERN (on)
13	GATED REVERB 1	Decay Time	1 to 12	Pre Delay	0 to 400	Type	ALIVE (off) / GATED (on)
14	GATED REVERB 2	Decay Time	1 to 20	Pre Delay	0 to 30	Damping	DARK (off) / BRIGHT (on)
15	REVERSED REVERB	Decay Time	1 to 20	Pre Delay	0 to 30	Damping	DARK (off) / BRIGHT (on)
16 – 19 DELAY / AMBIENCE							
16	DELAY	Feedback	0 to 100	Mode	Mono, Pingpong, Spread	Delay Tempo	72 to 500 (blink @ tempo)
17	ECHO	Feedback	0 to 100	Damping	1 to 50	Echo Tempo	72 to 500 (blink @ tempo)
18	AMBIENCE	Room Size	1 to 30	Tail Gain	0 to 100	Damping	DARK (off) / BRIGHT (on)
19	EARLY REFLECTIONS	Room Size	1 to 30	Diffusion	1 to 20	Damping	DARK (off) / BRIGHT (on)

#	Preset Name	Param. 1	Range	Param. 2	Range	Param. 3/TAP	Range (LED indication)
20 – 23 MODULATION							
20	CHORUS	Depth	-20 to +20	LFO Speed	0.05 to 5.00	LFO Waveform	TRIANGLE (off), SINE (on)
21	FLANGER	Depth	-20 to +20	Resonance	-100 to +100	Mod Tempo	5 to 400 (blink @ tempo)
22	PHASER	Depth	-20 to +20	Resonance	1 to 50	Mod Tempo	5 to 400 (blink @ tempo)
23	AUTO-PAN / TREMOLO	Depth	-100 to +100	LFO Waveform	Triangle, Ramp, Square	Mod Tempo	5 to 400 (blink @ tempo)
24 – 26 DETUNE / PITCH							
24	DETUNE	Detune	-99 to +99	PreDelay	0 to 300	Damping	DARK (off) / BRIGHT (on)
25	PITCH SHIFTER 1	Note Shift	-12 to +12	PreDelay	0 to 300	Detune	0 (off) / 20 (on)
26	PITCH SHIFTER 2 (DUAL)	Note Shift A	-12 to +12	Note Shift B	-12 to +12	Stereo Spread	NARROW (off) / WIDE (on)
27 – 29 COMBI-FX							
27	DELAY + CHORUS	Delay<>Chorus Balance	-50 to +50	Chorus Depth	-20 to +20	Delay Tempo	75 to 500 (blink @ tempo)
28	DELAY + REVERB	Delay<>Reverb Balance	-50 to +50	Reverb Decay	1.00 to 5.00	Delay Tempo	114 to 500 (blink @ tempo)
29	CHORUS + REVERB	Chorus<>Reverb Balance	-50 to +50	Reverb Decay	1.00 to 5.00	Chorus Depth	SOFT (off) / DEEP (on)
30 – 32 SPECIAL FX							
30	LFO LOW-PASS FILTER	Depth	-20 to +20	Resonance	1 to 30	LFO Tempo	5 to 400 (blink @ tempo)
31	TALKBOX	Vowel 1	A, E, I, O, U	Vowel 2	A, E, I, O, U	LFO Tempo	5 to 400 (blink @ tempo)
32	CLIPPER DISTORTION	Distortion	1 to 100	Low Cut Filter	50.0 to 500.0	Damping	DARK (off) / BRIGHT (on)

EN Specifications

Mono Inputs	
Microphone inputs (XENYX Mic preamp)	10
Type	XLR connector, balanced, discrete input circuit
Mic E.I.N. (20 Hz - 20 kHz)	
@ 0 Ω source resistance	-134 dB / -136 dB A-weighted
@ 50 Ω source resistance	-131 dB / -133 dB A-weighted
@ 150 Ω source resistance	-129 dB / -131 dB A-weighted
Frequency response (-1 dB)	<10 Hz - 150 kHz (-1 dB)
Frequency response (-3 dB)	<10 Hz - 200 kHz (-3 dB)
Gain range	+10 dB to +60 dB
Max. input level	+12 dBu @ +10 dB gain
Impedance	2 kΩ balanced
Signal-to-noise ratio	108 dB / 110 dB A-weighted (0 dBu In @ +22 dB gain)
Distortion (THD+N)	0.005% / 0.004% A-weighted
Phantom power	Switchable, +48 V
Line Input	
Type	¼" TRS connector, balanced
Impedance	20 kΩ balanced, 10 kΩ unbalanced
Gain range	-10 dB to +40 dB
Max. input level	30 dBu
Frequency Response (Mic In → Main Out)	
<10 Hz - 160 kHz	±3 dB
Stereo Inputs	
Type	4 x ¼" TRS connector, balanced
Impedance	20 kΩ balanced, 10 kΩ unbalanced
Gain range	-20 dB to +20 dB
Max. input level	+22 dBu
2-Track In	
Type	RCA connector
Impedance	10 kΩ
Max. input level	+22 dBu
Equalizer 3-Band Equalizer 3-Band Semi-Parametric	
Low	80 Hz / ±15 dB
Mid	Variable 100 Hz - 8 kHz / ±15 dB
High	12 kHz / ±15 dB
Equalizer 4-Band Fixed	
Low	80 Hz / ±15 dB
Low mid	500 Hz / ±15 dB
High mid	3 kHz / ±15 dB
High	12 kHz / ±15 dB
Channel Inserts	
Type	¼" TRS connector, unbalanced
Max. input level	+22 dBu
AUX Sends	
Type	4 x ¼" TRS connector, balanced
Impedance	120 Ω
Max. output level	+22 dBu

AUX Returns	
Type	4 x ¼" TRS connector, balanced
Impedance	20 kΩ balanced, 10 kΩ unbalanced
Max. input level	+22 dBu
Main Outputs	
Type	XLR connector, balanced
Impedance	240 Ω balanced, 120 Ω unbalanced
Max. output level	+28 dBu
Control Room Output	
Type	¼" TRS connector, balanced
Impedance	120 Ω
Max. output level	+22 dBu
Phones Output	
Type	¼" TRS connector, unbalanced
Impedance	25 Ω
Max. output level	+21 dBu / 150 Ω (+25 dBm)
2-Track Out	
Type	RCA connector
Impedance	1 kΩ
Max. output level	+22 dBu
DSP	
Type	KLARK TEKNIK
Converter	24-bit Sigma-Delta 64/128-times oversampling
Sampling rate	40 kHz
Wireless Input	
USB dongle	Accepts signals from 2 independent Behringer ULM mics
Main Mix System Data (Noise)	
Main mix @ -∞, channel fader @ -∞	-102 dB / -105 dB A-weighted
Main mix @ 0 dB, channel fader @ -∞	-85 dB / -88 dB A-weighted
Main mix @ 0 dB, channel fader @ 0 dB	-77 dB / -79 dB A-weighted
Power Supply	
Mains voltage	100 – 240 V~, 50/60 Hz
Power consumption	50 W
Fuse (100 - 240 V~, 50/60 Hz)	T 1.6 A H 250 V
Mains connector	Standard IEC receptacle
USB	
Connector	Type B
Audio	Stereo in/out
Converter	16-bit
Sample rate	48 kHz
Physical/Weight	
Dimensions (W x D x H)	17.5 x 17.3 x 5.5" / 445 x 440 x 140 mm
Weight	12.6 lbs / 5.7 kg

Other important information

EN Important information

1. Register online. Please register your new MUSIC Group equipment right after you purchase it by visiting behringer.com. Registering your purchase using our simple online form helps us to process your repair claims more quickly and efficiently. Also, read the terms and conditions of our warranty, if applicable.

2. Malfunction. Should your MUSIC Group Authorized Reseller not be located in your vicinity, you may contact the MUSIC Group Authorized Fulfiller for your country listed under "Support" at behringer.com. Should your country not be listed, please check if your problem can be dealt with by our "Online Support" which may also be found under "Support" at behringer.com. Alternatively, please submit an online warranty claim at behringer.com BEFORE returning the product.

3. Power Connections. Before plugging the unit into a power socket, please make sure you are using the correct mains voltage for your particular model. Faulty fuses must be replaced with fuses of the same type and rating without exception.

FR Informations importantes

1. Enregistrez-vous en ligne. Prenez le temps d'enregistrer votre produit MUSIC Group aussi vite que possible sur le site Internet behringer.com. Le fait d'enregistrer le produit en ligne nous permet de gérer les réparations plus rapidement et plus efficacement. Prenez également le temps de lire les termes et conditions de notre garantie.

2. Dysfonctionnement. Si vous n'avez pas de revendeur MUSIC Group près de chez vous, contactez le distributeur MUSIC Group de votre pays : consultez la liste des distributeurs de votre pays dans la page "Support" de notre site Internet behringer.com. Si votre pays n'est pas dans la liste, essayez de résoudre votre problème avec notre "aide en ligne" que vous trouverez également dans la section "Support" du site behringer.com. Vous pouvez également nous faire parvenir directement votre demande de réparation sous garantie par Internet sur le site behringer.com AVANT de nous renvoyer le produit.

3. Raccordement au secteur. Avant de relier cet équipement au secteur, assurez-vous que la tension secteur de votre région soit compatible avec l'appareil. Veillez à remplacer les fusibles uniquement par des modèles exactement de même taille et de même valeur électrique — sans aucune exception.

ES Aspectos importantes

1. Registro online. Le recomendamos que registre su nuevo aparato MUSIC Group justo después de su compra accediendo a la página web behringer.com. El registro de su compra a través de nuestro sencillo sistema online nos ayudará a resolver cualquier incidencia que se presente a la mayor brevedad posible. Además, aproveche para leer los términos y condiciones de nuestra garantía, si es aplicable en su caso.

2. Averías. En el caso de que no exista un distribuidor MUSIC Group en las inmediaciones, puede ponerse en contacto con el distribuidor MUSIC Group de su país, que encontrará dentro del apartado "Support" de nuestra página web behringer.com. En caso de que su país no aparezca en ese listado, acceda a la sección "Online Support" (que también encontrará dentro del apartado "Support" de nuestra página web) y compruebe si su problema aparece descrito y solucionado allí. De forma alternativa, envíenos a través de la página web una solicitud online de soporte en período de garantía ANTES de devolvernos el aparato.

3. Conexiones de corriente. Antes de enchufar este aparato a una salida de corriente, asegúrese de que dicha salida sea del voltaje adecuado para su modelo concreto. En caso de que deba sustituir un fusible quemado, deberá hacerlo por otro de idénticas especificaciones, sin excepción.

PT Outras Informações Importantes

1. Registre-se online. Por favor, registre seu novo equipamento MUSIC Group logo após a compra visitando o site behringer.com Registrar sua compra usando nosso simples formulário online nos ajuda a processar seus pedidos de reparos com maior rapidez e eficiência. Além disso, leia nossos termos e condições de garantia, caso seja necessário.

2. Funcionamento Defeituoso. Caso seu fornecedor MUSIC Group não esteja localizado nas proximidades, você pode contatar um distribuidor MUSIC Group para o seu país listado abaixo de "Suporte" em behringer.com. Se seu país não estiver na lista, favor checar se seu problema pode ser resolvido com o nosso "Suporte Online" que também pode ser achado abaixo de "Suporte" em behringer.com. Alternativamente, favor enviar uma solicitação de garantia online em behringer.com ANTES da devolução do produto.

3. Ligações. Antes de ligar a unidade à tomada, assegure-se de que está a utilizar a voltagem correcta para o modelo em questão. Os fusíveis com defeito terão de ser substituídos, sem qualquer excepção, por fusíveis do mesmo tipo e corrente nominal.

DE Weitere wichtige Informationen

1. Online registrieren. Bitte registrieren Sie Ihr neues MUSIC Group-Gerät direkt nach dem Kauf auf der Website behringer.com. Wenn Sie Ihren Kauf mit unserem einfachen online Formular registrieren, können wir Ihre Reparaturansprüche schneller und effizienter bearbeiten. Lesen Sie bitte auch unsere Garantiebedingungen, falls zutreffend.

2. Funktionsfehler. Sollte sich kein MUSIC Group Händler in Ihrer Nähe befinden, können Sie den MUSIC Group Vertrieb Ihres Landes kontaktieren, der auf behringer.com unter „Support“ aufgeführt ist. Sollte Ihr Land nicht aufgelistet sein, prüfen Sie bitte, ob Ihr Problem von unserem „Online Support“ gelöst werden kann, den Sie ebenfalls auf behringer.com unter „Support“ finden. Alternativ reichen Sie bitte Ihren Garantieanspruch online auf behringer.com ein, BEVOR Sie das Produkt zurücksenden.

3. Stromanschluss. Bevor Sie das Gerät an eine Netzsteckdose anschließen, prüfen Sie bitte, ob Sie die korrekte Netzspannung für Ihr spezielles Modell verwenden. Fehlerhafte Sicherungen müssen ausnahmslos durch Sicherungen des gleichen Typs und Nennwerts ersetzt werden.

FEDERAL COMMUNICATIONS COMMISSION COMPLIANCE INFORMATION



Responsible Party Name: **MUSIC Group Services NV Inc.**
Address: **5270 Procyon Street
Las Vegas, NV 89118
USA**
Phone Number: **+1 702 800 8290**

XENYX QX2442USB

complies with the FCC rules as mentioned in the following paragraph:

This equipment has been tested and found to comply with the limits for a Class B digital device, pursuant to part 15 of the FCC Rules. These limits are designed to provide reasonable protection against harmful interference in a residential installation. This equipment generates, uses and can radiate radio frequency energy and, if not installed and used in accordance with the instructions, may cause harmful interference to radio communications. However, there is no guarantee that interference will not occur in a particular installation. If this equipment does cause harmful interference to radio or television reception, which can be determined by turning the equipment off and on, the user is encouraged to try to correct the interference by one or more of the following measures:

- Reorient or relocate the receiving antenna
- Increase the separation between the equipment and receiver
- Connect the equipment into an outlet on a circuit different from that to which the receiver is connected
- Consult the dealer or an experienced radio/TV technician for help

This device complies with Part 15 of the FCC rules. Operation is subject to the following two conditions:

- (1) this device may not cause harmful interference, and
- (2) this device must accept any interference received, including interference that may cause undesired operation.

Important information:

Changes or modifications to the equipment not expressly approved by MUSIC Group can void the user's authority to use the equipment.

EN

ES

FR

DE

PT

Dedicate Your Life to MUSIC