

CLUD

Night



C-MINIWASH

Mini lyre à LEDs 7 x 10 W RGBW (4 en 1)

Notice d'utilisation
Manual de instrucciones

À lire avant toute première utilisation
Lea atentamente antes de utilizar el producto por primera vez



1 INTRODUCTION

Tout premièrement, nous souhaitons vous remercier d'avoir choisi un produit CLOUD Night. Cette mini lyre à LEDs est composée de 7 Leds de 10 Watts RGBW (4 en 1) pouvant fonctionner de façon autonome, en mode musical ou avec l'aide d'une console DMX. Nous vous souhaitons beaucoup de plaisir dans son utilisation.

2 AVERTISSEMENTS

L'appareil répond à toutes les directives nécessaires de l'Union européenne et porte donc le symbole CE.



AVERTISSEMENT !

L'appareil est alimenté par une tension dangereuse. Ne touchez jamais l'intérieur de l'appareil et ne faites rien tomber dans les ouïes de ventilation, car, en cas de mauvaise manipulation, vous pouvez subir une décharge électrique.

Respectez scrupuleusement les points suivants :

- L'appareil doit être installé de manière professionnelle et sûre. Si l'appareil doit être suspendu au-dessus de personnes, l'accroche doit se faire avec un crochet de fixation approprié muni d'une élingue de sécurité avec mousqueton. Le câble de sécurité doit être fixé de telle sorte que la distance de chute de l'appareil ne puisse pas être supérieure à 20 cm.
- Veillez à ce que l'appareil ne reçoive aucun choc.
- Pour déplacer l'appareil, utilisez uniquement les poignées prévues à cet effet. Ne soulevez jamais le produit par les bras ou la tête rotative.
- La mise en marche et l'arrêt fréquent de l'appareil peuvent endommager celui-ci.
- Ne regardez jamais directement le faisceau lumineux, cela peut générer des troubles de la vue. N'oubliez pas que des changements très rapides de couleurs ou des effets de flashes peuvent déclencher des crises d'épilepsie chez les personnes photosensibles et épileptiques.
- L'appareil n'est conçu que pour une utilisation en intérieur. Protégez-le des éclaboussures, de tout type de projections d'eau, d'une humidité d'air élevée et de la chaleur (température ambiante admissible 0-40 °C).
- En aucun cas, vous ne devez poser d'objet contenant du liquide ou un verre sur l'appareil.
- Ne manipulez pas l'appareil ou le cordon secteur de celui-ci si vous avez les mains humides.
- La chaleur dégagée par l'appareil doit être évacuée par une circulation d'air correcte. N'obstruez pas les ouïes de ventilation du boîtier.
- Ne faites pas fonctionner l'appareil et débranchez le cordon secteur immédiatement dans les cas suivants : 1. l'appareil ou le cordon secteur présentent des dommages visibles. 2. après une chute ou accident similaire, vous avez un doute sur l'état de l'appareil. 3. des dysfonctionnements apparaissent.
- Faites toujours appel à un technicien spécialisé pour effectuer les réparations.
- Seul le constructeur ou un technicien habilité peut remplacer le cordon secteur.
- Pour des raisons de sécurité, ne jamais modifier l'intérieur de l'appareil.
- Ne jamais réparer ou court-circuiter un fusible endommagé, mais le remplacer par un fusible de même type et caractéristiques.
- Ne débranchez jamais l'appareil en tirant sur le cordon secteur ; retirez toujours le cordon secteur en tirant la fiche.
- Nous déclinons toute responsabilité en cas de dommages corporels ou matériels résultants si l'appareil est utilisé dans un but autre que celui pour lequel il a été conçu, s'il n'est pas correctement branché, utilisé ou réparé par une personne habilitée ; en outre, la garantie deviendrait caduque.
- Tenez l'appareil éloigné des enfants.
- Utilisez l'emballage d'origine pour transporter l'appareil.



Lorsque l'appareil est définitivement retiré du circuit de distribution, vous devez le déposer dans une usine de recyclage adaptée, afin de contribuer à son élimination non polluante.



Attention !

L'appareil doit être positionné à une distance d'un (1) mètre au moins de toute source inflammable.

3 CARACTÉRISTIQUES TECHNIQUES

Fonctions de commande

DMX	DMX 512
Automatique	Disponible
Son	1 show contrôlé par le son
Esclave	Par DMX 512

Source lumineuse

Type	LED RGBW (4 en 1)
Nombre	7 Leds de 10 W
Angle d'ouverture	45°

Information spécifique

Nombre de couleurs	16 millions
Type de contrôle musical	par microphone

Information générale

Alimentation	230 V~ 50 Hz
Consommation	80 W
Dimensions (D x L x H)	245 x 165 x 165 mm
Poids	3 kg

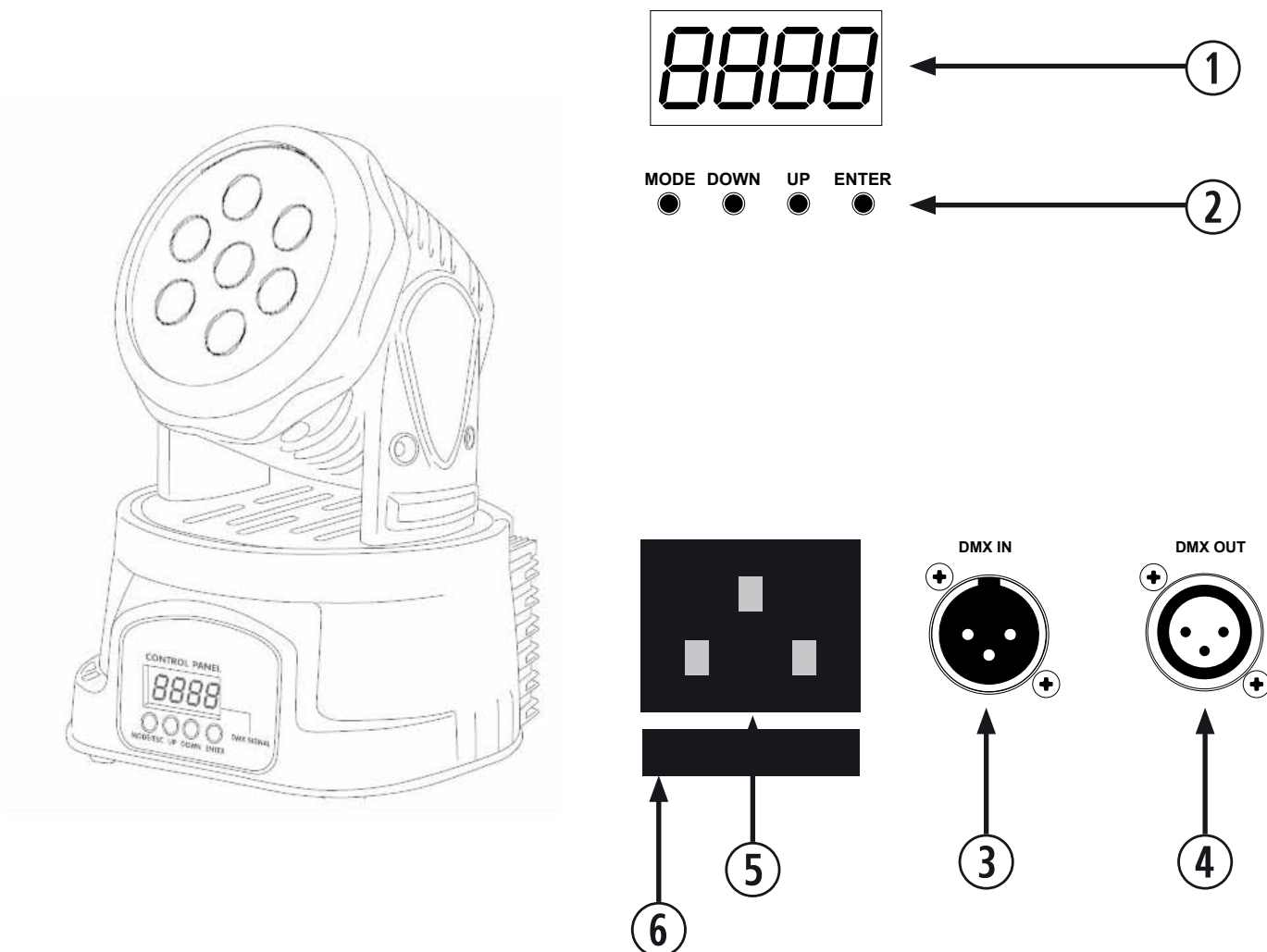
4 CONTENU DU PACKAGING

- 1x C-MINIWASH
- 1x Câble alimentation
- 1x Support de fixation
- 1x Manuel d'utilisation



5 PRÉSENTATION DU PRODUIT

5.1 - Présentation générale



Numéro	Description
1	Afficheur
2	Accès aux options de l'appareil
3	Entrée DMX (XLR 3 broches)
4	Sortie DMX
5	Entrée secteur
6	Fusible (F3AL250V)

6 INSTALLATION

6.1 Accroche

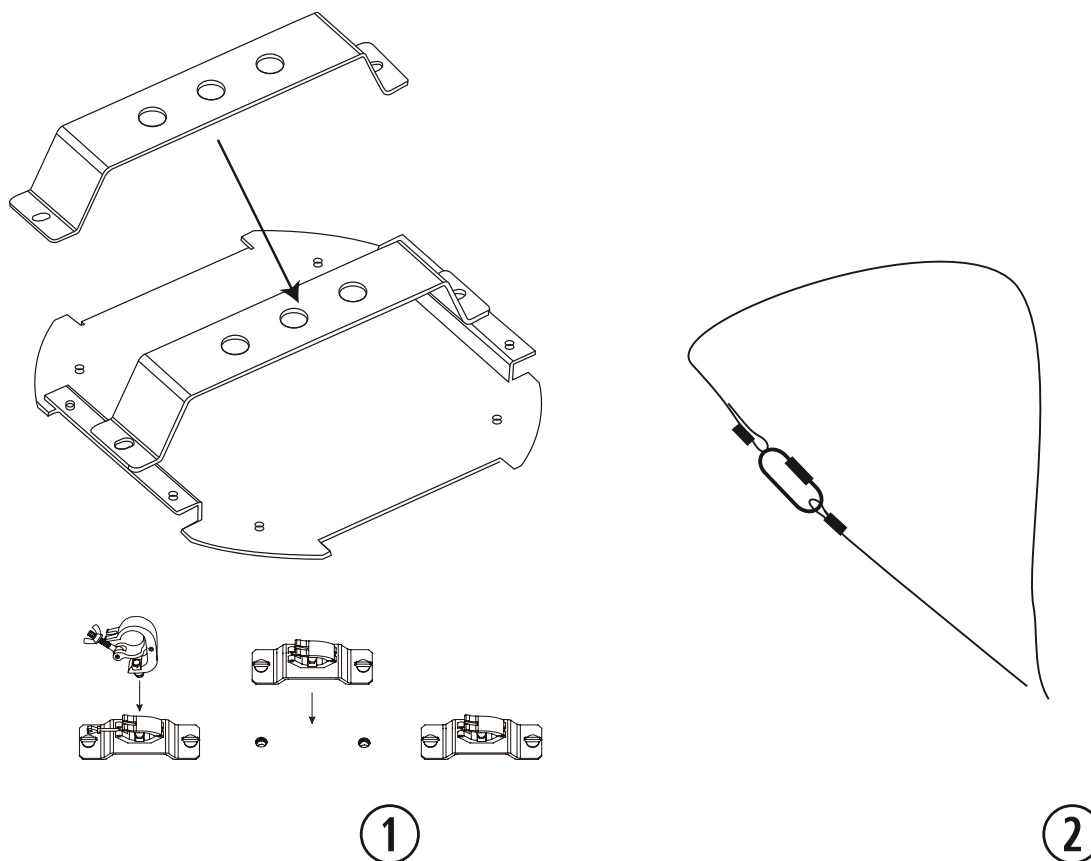
L'appareil doit être placé à 1 mètre au moins du plafond ou faux plafond.

Une installation mal appropriée peut être dangereuse, vérifiez que le support sur lequel sera fixé l'appareil peut recevoir 10 fois le poids de l'appareil. De plus, le câble de sécurité (élingue) doit être fixé de façon à ce que l'appareil chute de 20 cm seulement si la fixation principale venait à céder, ce câble devra supporter 12 fois le poids de l'appareil.

Si vous souhaitez accrocher votre jeu de lumière à une structure, veuillez suivre les instructions suivantes :

1 - Fixez l'appareil en lieu sûr à l'aide d'un crochet pour projecteur ou d'une vis de montage stable via l'étrier de montage à l'endroit voulu (barre de couplage d'un pied de lumière ou barre transversale.)

2 - Passez l'élingue de sécurité dans le crochet « Safety rope » situé à l'arrière de l'appareil. Fixez l'élingue de sécurité sur une barre transversale, par exemple.



ATTENTION! : L'appareil doit être placé à 1 mètre au moins de tout matériel inflammable.

7 FONCTION DU PANNEAU DE CONTRÔLE

Le panneau de contrôle se trouve à l'avant du produit. Il permet de naviguer entre les différents menus proposés grâce aux quatre boutons situés sous l'afficheur. menus.

MENU	FONCTION
<i>R.DD 1</i>	Choix de l'adresse DMX avec les touches « UP » ou «DOWN»
<i>PLINx</i>	
<i>SoU 1</i>	Mode musical 1
<i>SoU 2</i>	Mode musical 2
<i>SLow</i>	Mode automatique en vitesse lente
<i>FAST</i>	Mode automatique en vitesse rapide
<i>Colr</i>	Sélection manuelle des valeurs pour les couleurs RVBW
<i>rPan</i>	Pan Reverse
<i>rTilt</i>	Tilt Reverse
<i>LEon</i>	Affichage digital toujours allumé
<i>LoFF</i>	Affichage digital coupé après 1 min.
<i>rest</i>	Remise à zéro usine
<i>Load</i>	Initialisation

Fonctionnement 5 canaux.

CANAL DMX	VALEUR DMX	FONCTION
CANAL 1	0 - 255	PAN
CANAL 2	0 - 255	TILT
CANAL 3	0 - 255	Vitesse des moteurs
CANAL 4 (Luminosité)	0 - 8	Neutre
	8 - 135	Luminosité 0 - 100%
	135 - 240	Strobe
	240 - 255	Luminosité 100%
CANAL 5 (Couleurs)	0 - 223	Couleur statique quand CH 4 < 8 Couleur + strobe (lent à rapide) quand CH 4 > 8
	224 - 236	Dégradé de couleur de lent à rapide
	236 - 255	Couleur pas à pas de lent à rapide

Fonctionnement 13 canaux.

CANAL DMX	VALEUR DMX	FONCTION
CANAL 1	0 - 255	PAN
CANAL 2	0 - 255	PAN FINE
CANAL 3	0 - 255	TILT
CANAL 4	0 - 255	TILT FINE
CANAL 5	0 - 255	Vitesse des moteurs
CANAL 6 (Luminosité)	0 - 8	Neutre
	8 - 135	Luminosité 0 - 100%
	135 - 240	Strobe
	240 - 255	Luminosité 100%
CANAL 7 (Rouge)	0 - 255	0 à 100%
CANAL 8 (Vert)	0 - 255	0 à 100%
CANAL 9 (Bleu)	0 - 255	0 à 100%
CANAL 10 (Blanc)	0 - 255	0 à 100%
CANAL 11 (Couleurs)	0 - 223	Couleur statique quand CH 4 < 8 Couleur + strobe (lent à rapide) quand CH 4 > 8
	224 - 236	Dégradé de couleur de lent à rapide
	236 - 255	Couleur pas à pas de lent à rapide
CANAL 12 (Auto run)	≤ 8	Neutre
	< 100	Fonctionnement lent
	< 200	Fonctionnement rapide
	≤ 255	Mode musical
CANAL 13 (Reset)	> 7	reset de la lampe



Déclaration de conformité
Declaration of conformity

DUNE SAS
Lieu dit «Nicouleau» 32340 Miradoux
FRANCE

Ce produit est conforme aux exigences relatives aux directives CE.
Une méthode conforme d'évaluation aux directives a été exécutée.

The product is conform with the basic requirements of the relevant EC directives. A conformity assessment method as provided in the directives has been executed.

Désignation de l'appareil :

Designation of equipment:

C-MINIWASH
Mini lyre à LEDs 7 x 10 W RGBW (4 en 1)

Pour vérification à la conformité à la directive Basse Tension (LVD) 73/23/EEC, modifiée par 2006/95/EC, les normes suivantes ont été appliquées :

EN 60598-2-17:1989+A2:1991
EN 60598-1:2008+A11:2009

Pour vérification à la conformité à la directive relative à la Compatibilité Électromagnétique (EMC) 2004/108/EC, les normes suivantes ont été appliquées :

EN55015:2006+A1:2007+A2:2009
EN61547:2009
EN61000-3-2:2006+A1:2009+A2:2009
EN61000-3-3:2008

Pour vérification à la conformité à la directive RoHS 2011/65/EU (Directive 2002/95/EC), les normes suivantes ont été appliquées :

EPA3050B:1996, EN1122B:2001, EPA3052:1996, EPA3060A:1996,
EPA7196A:1992, EPA3540C:1996, EPA8270D:2007, IEC62321:2008

Les documents techniques suivants sont disponibles pour les instances compétentes :
- notice d'utilisation
- rapports de test

For verification in accordance with the low-voltage directive 73/23/EEC, changed by 2004/108/EC, the following standards were applied:

EN 60598-2-17:1989+A2:1991
EN 60598-1:2008+A11:2009

For verification in accordance with EMC-directive 2004/108/EC the following standards were applied:

EN55015:2006+A1:2007+A2:2009
EN61547:2009
EN61000-3-2:2006+A1:2009+A2:2009
EN61000-3-3:2008

For verification in accordance with RoHS 2011/65/EU (Directive 2002/95/EC) the following standards were applied:

EPA3050B:1996, EN1122B:2001, EPA3052:1996, EPA3060A:1996,
EPA7196A:1992, EPA3540C:1996, EPA8270D:2007, IEC62321:2008

The following technical documentations are available for inspection:
- operating instructions
- test documents

DUNE SAS

Markus Butzenlechner
Directeur Technique

Miradoux le 16/11/12