

WALKASSE

WMCD-12 TRI-STAND GL2000



ESPAÑOL / INGLES



www.walkasse.com

WALKASSE

WMCD-12 TRI-STAND GL2000

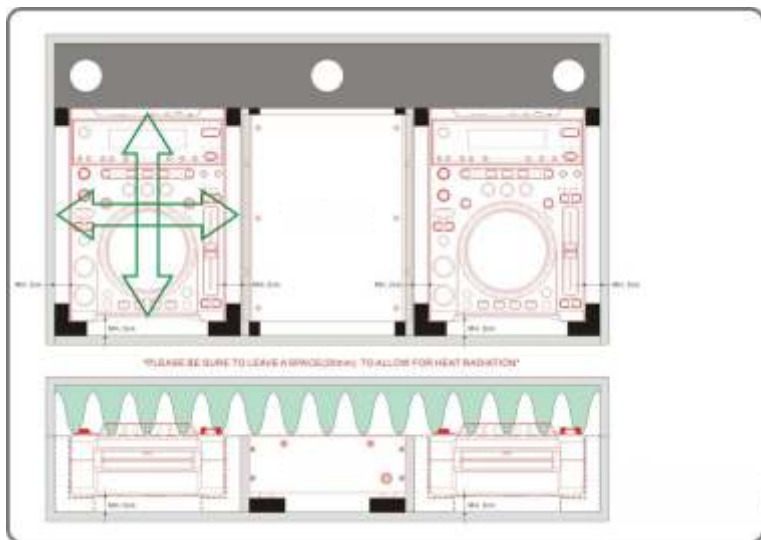
- Maleta DJ para Compact Disc sobremesa 12" y Mesa de mezclas 12".
- Especialmente diseñada para Mezclador DJM-900Nexus i CD Player CDJ-2000
- Sistema de evacuación de calor para prevenir mal funcionamiento de los equipos por calentamiento.
- Tri-Stand(TRI-LTS). Máxima carga 10Kg.)
- Panel frontal de acceso.
- Puerto pasacables
- Cierres tipo Mariposa y Esquinas redondeadas.
- Superficie en Negro.
- Medidas: 1116 (W)x 257 (H) x 505 (D) mm.
- Peso: 27Kg

SISTEMA VENTILACION

Todos los Flightcases de la marca WALKASSE que lleven en su referencia las siglas GL, llevan incorporado un nuevo sistema de evacuación de calor por rejilla.

Actualmente los nuevos CD Players (media Players) son como pequeños ordenadores con muchas características, esto provoca que se produzca mucha radiación de calor. Sin espacio para evacuar esta radiación de calor este tipo de CD players (Media Player) pueden tener fallos de funcionamiento

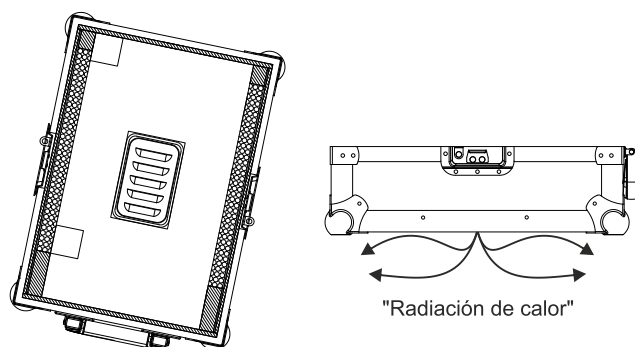
Recomendaciones de los fabricantes:



Como se puede ver en el dibujo se recomienda dejar 20mm de espacio en cada lado del reproductor y 20mm en la parte inferior para poder disipar el calor.

Flightcases WALKASSE GL:

Para garantizar el buen funcionamiento de los nuevos reproductores Multimedia hemos añadido un nuevo puerto de evacuación de calor



Como se puede ver en el dibujo de arriba la "radiación de calor" que produce el reproductor es evacuada fuera del flightcase, evitando cualquier malfuncionamiento del aparato.



www.walkasse.com

WALKASSE

WMCD-12 TRI-STAND GL

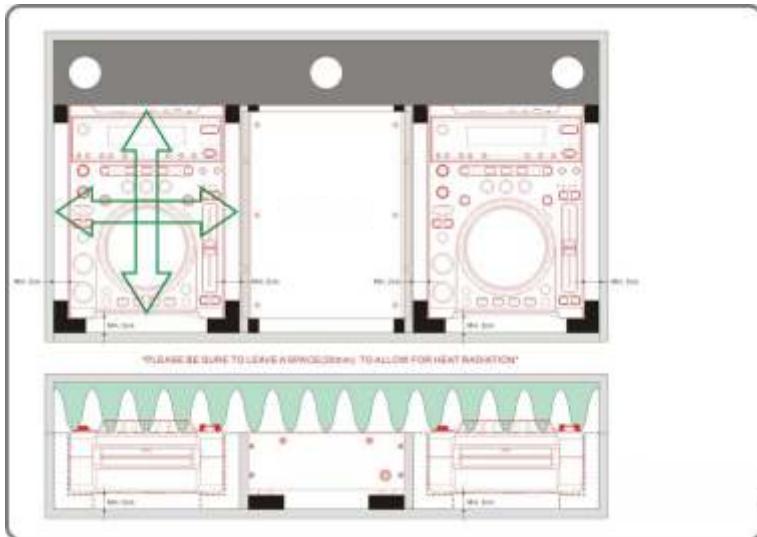
- Flight case for two Cd Players 10" and Mixer 10"
- Ventilation system to prevent engine failure for heat radiation.
- Tri-Stand (TRI-LTS). Max. load 10 Kg.
- Two CD Players 12" tipo (CDJ-2000/1000/900) and Mixer 12" tipo (DJM-800/700/600)
- Interlocking dust proof lid edges.
- Recessed butterfly latches.
- Black surface.
- Medidas: 1116 (W) x 257 (H) x 505 (D) mm.
- Peso: 27Kg

VENTILATION SYSTEM

All the WALKASSE flightcase with GL reference, comes with the new ventilation system for heat radiation.

Today CD Players (Media Players) are like a little laptops with a lot of features, this means a lot of heat radiation. With out space to heat radiation this kind of CD Players can done engine failure.

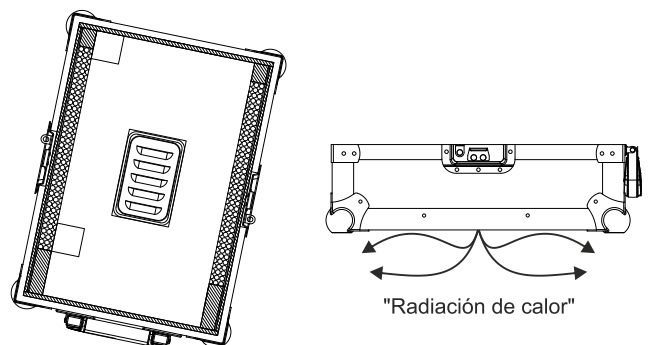
Manufacturer Recommendations:



Please be sure to leave space (20mm) to allow for heat radiation.

Flightcases WALKASSE GL:

To guarantee the right operating of new CD Players (media Players), we have added a new design grille to evacuate heat radiation.



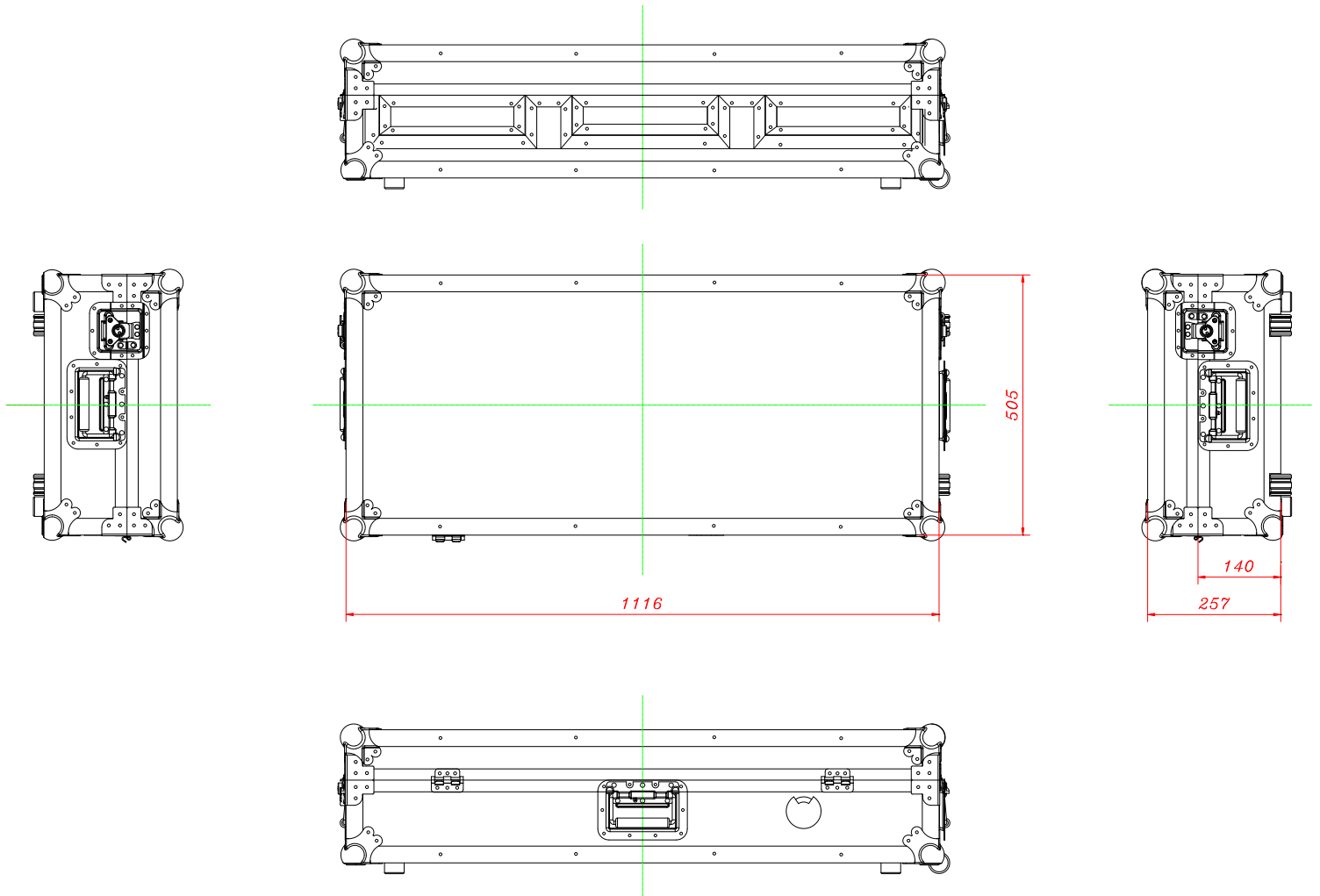
As you can see in the upper picture, the heat radiation is envoy to outside of flight case to prevent engine failure..



www.walkasse.com

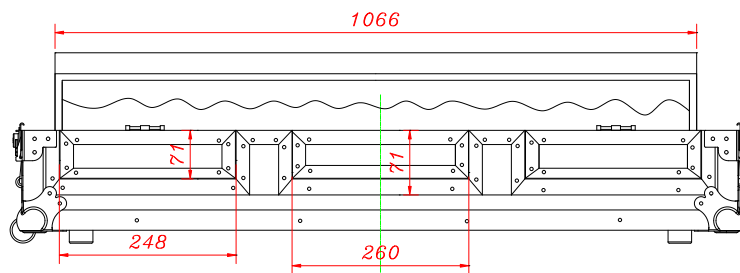
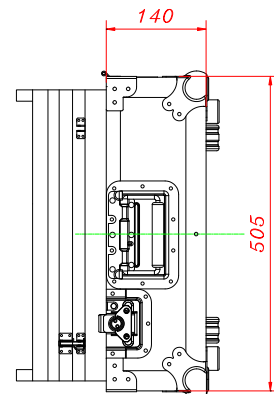
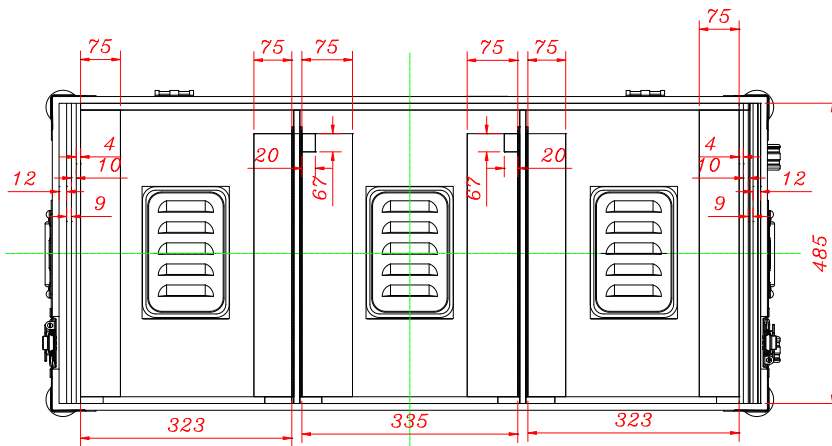
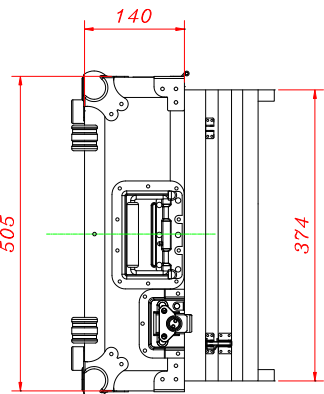
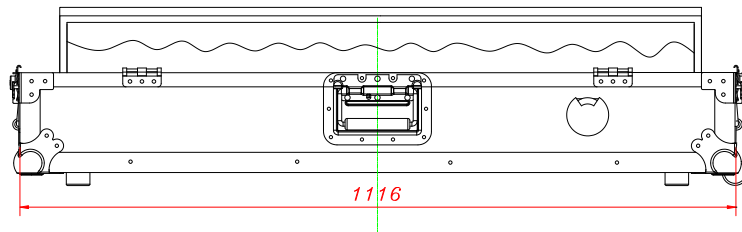
WALKASSE

DIMENSIONES EXTERNAS EXTERNAL DIMENSIONS



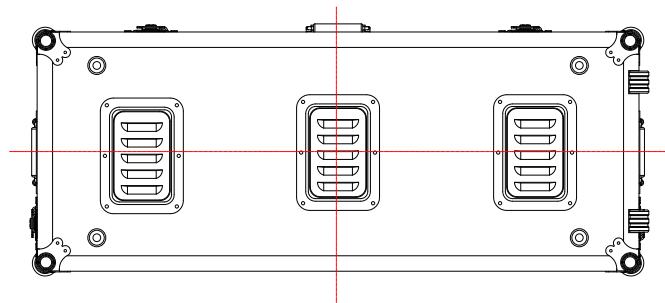
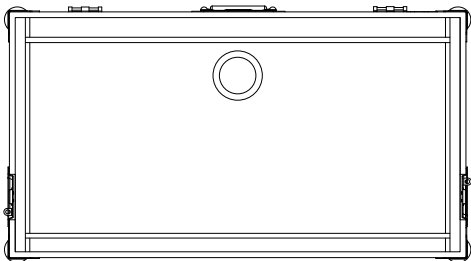
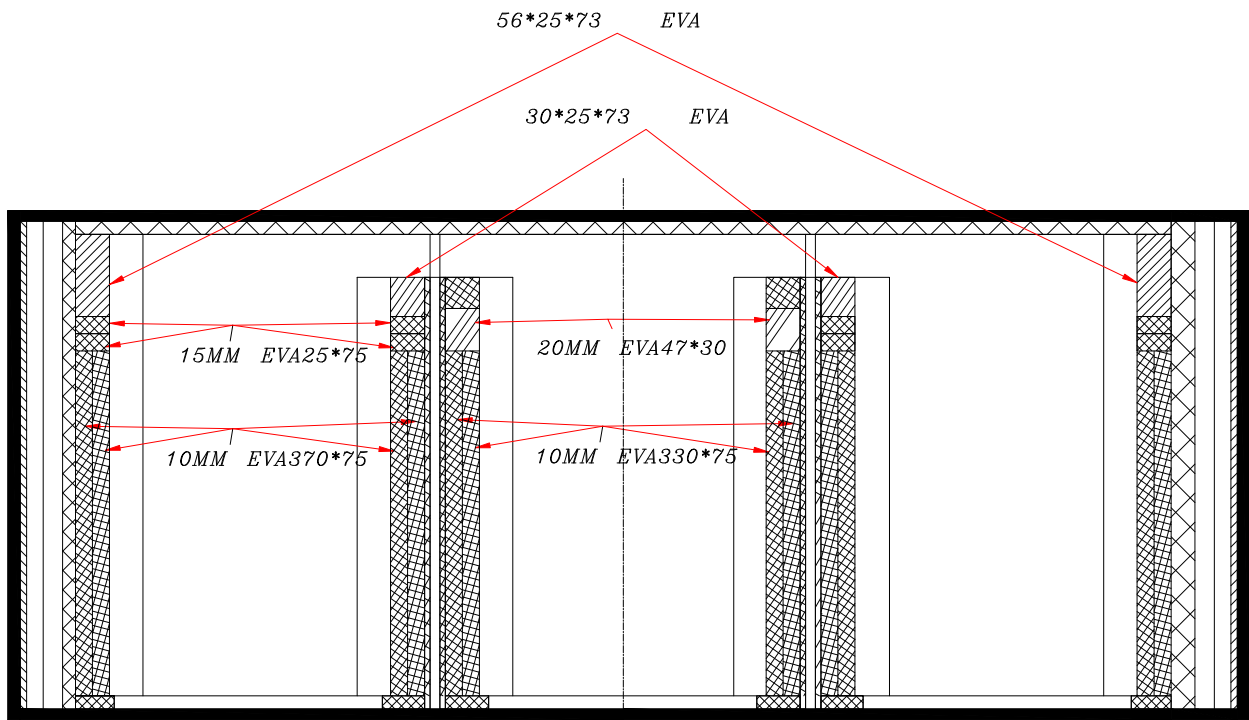
WALKASSE

DIMENSIONES INTERNAS PARTE INFERIOR INTERNAL DIMENSIONS BOTTOM



WALKASSE

DIMENSIONES FOAM FOAM DIMENSIONS



WALKASSE

DIMENSIONES INTERNAS COVER
INTERNAL DIMENSIONS COVER

