

WORK^{PRO}® **W**



PA 90/2 USB

User Manual/Manual de Uso v 2.0

SAFETY RELATED SYMBOLS



This symbol is used to indicate that some hazardous live terminals are involved within this apparatus, even under the normal operating conditions.



The symbol is used in the service documentation to indicate that specific component shall be only replaced by the component specified in that documentation for safety reasons.



Protective grounding terminal.



Alternating current/voltage.



Hazardous live terminal.

ON: Denotes the apparatus turns on.

OFF: Denotes the apparatus turns off because of using the single pole switch. Be sure to unplug the AC power to prevent any electric shock before you proceed your service.

WARNING: Describes precautions that should be observed to prevent the danger to the user.



Disposing of this product should not be placed in municipal waste and should be separate collection.

CAUTION: Describes precautions that should be observed to prevent danger of the apparatus.

WARNING

Power Supply

Ensure the source voltage matches the voltage of the power supply before turning ON the apparatus.

Unplug this apparatus during lightning storms or when unused for long periods of time.

External Connection

The external wiring connected to the output hazardous live terminals requires installation by an instructed person, or the use of ready made leads or cords.

Do not Remove any Cover

There are maybe some areas with high voltages inside, to reduce the risk of electric shock, do not remove any cover if the power supply is connected.

The cover should be removed by the qualified personnel only.

No user serviceable parts inside

Fuse

To prevent a fire, make sure to use fuses with specified standard (current, voltage, type). Do not use a different fuse or short circuit the fuse holder.

Protective Grounding

Make sure to connect the protective grounding to prevent any electric shock before turning ON the apparatus.

Never cut off the internal or external protective grounding wire or disconnect the wiring of protective grounding terminal.

Operating Conditions

This apparatus shall not be exposed to dripping or splashing and that no objects filled with liquids, such as vases, shall be placed on this apparatus.

To reduce the risk of fire or electric shock, do not expose this apparatus to rain or moisture.

Do not use this apparatus near water. Install in accordance with manufacturer's instructions. Do not install near any heat sources such as radiators, heat registers, stoves, or other apparatus (including amplifiers) that produce heat. Do not block any ventilation openings.

Do not use flame sources, such as lighted candles, they should not be placed on the apparatus.

SAFETY INSTRUCTIONS

- Read these instructions.
- Follow all instructions.
- Keep these instructions.
- Heed all warnings.
- Only use attachments/accesories specified by the manufacturer.

Power Cord and Plug

Do not defeat the safety purpose of the polarized or grounding type plug.

A polarized plug has two blades. A grounding type plug has two blades and a third grounding prong. This prong is provided for your safety. If the provided plug does not fit into your outlet, consult an electrician for replacement of the obsolete outlet.

Protect the power cord from being walked on or pinched particularly at plugs, convenience receptacles, and the point where they exit from the apparatus.

Cleaning

When the apparatus needs cleaning, you can blow off dust from the apparatus with

a blower or clean with rag etc.

Do not use solvents such as benzol, alcohol or other fluids with very strong volatility and flammability for cleaning the apparatus body. Clean only with dry cloth.

Servicing

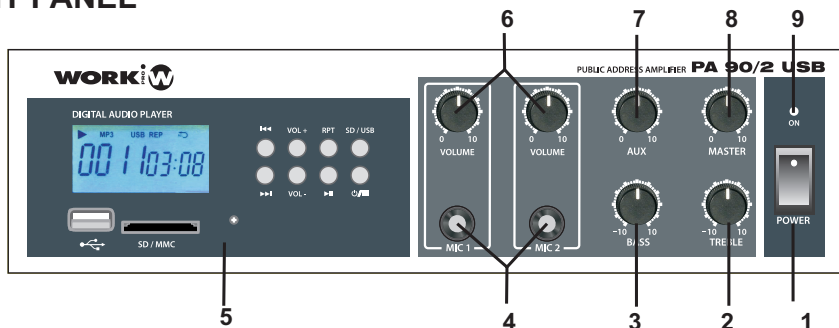
Refer all servicing to qualified personnel. To reduce the risk of electric shock, do not perform any servicing other than that contained in the operating instructions unless you are qualified to do so.

Servicing is required when the apparatus has been damaged in any way, such as power supply cord or plug is damaged, liquid has been spilled or objects have fallen into the apparatus, the unit has been exposed to rain or moisture, does not operate normally, or has been dropped.

Features:

1. Power Output: 30 W RMS.
2. 3 Input volume adjustments.
3. Two TONE (BASS/TREBLE) adjustments.
4. 1 AUX (RCA) input.
5. 2 MIC (Jack 6.3 mm) inputs/ MIC 1 priority.
6. MP3 playing (USB/SD-MMC interface)
7. PRE output and AMP input.
8. Output Impedance: 4 Ω - Constant Voltage: 25V/70V/100V.
9. Power Supply: AC 115V/230V 60/50 Hz, DC 12 V for external use.

FRONT PANEL

**(1) POWER SWITCH**

The main power can be switched on or off with it.

(2) TREBLE

Use the knob to control the high frequency at the range of +/- 10 dB. Turn clockwise to boost and counterclockwise to attenuate the treble response. Tone is flat at centre.

(3) BASS

Use the knob to control the low frequency at the range of +/- 10 dB. Turn clockwise to boost and counterclockwise to attenuate the bass response. Tone is flat at centre.

(4) MIC 1- 2 INPUTS

Connect 6.3 mm unbalanced mic jack to connect microphones. MIC 1 has priority function.

(5) MP3 INTERFACE

This interface allows to play MP3 files from USB port or SD card slot. Changing the source only pushing one button. The information is showed in the LCD display, allowing to navigate through folders and files. It incorporates volume control and REPEAT function.

(6) MIC 1-2 VOL Knobs

These controls let you individually set the volume of the sound source that are connected to the "MIC1", "MIC2". Turning a control clockwise increases the volume of the corresponding source. We recommend to leave the control of inputs no momentarily used at their minimal setting "0".

(7) AUX VOL Knob

AUX knob let you individually set the volume of the sound source that are connected to the "AUX". Turning a control clockwise increases the volume of the corresponding source.

We recommend to leave the control of inputs no momentarily used at their minimal setting "0".

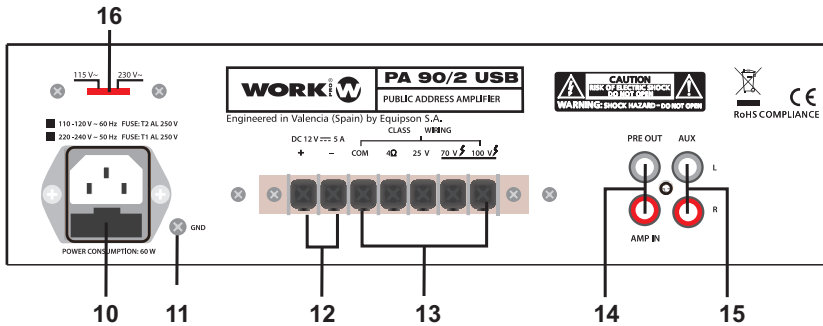
(8) MASTER

This knob is used to control the main power.

(9) POWER LIGHT

It lights up when switching power on, and it goes out when switching power off.

REAR PANEL



(10) AC JACK

This connector is meant for connection of the supplied main cord. Do not insert the power cord into this unit until voltage has been correctly set.

(11) GND

It is ground connection

(12) DC INPUT

It is used for DC power supply for 12V. You should pay attention to the polarity.

(13) OUTPUT TERMINALS

Low impedance output is 4Ω, constant voltage output is 25V, 70V, 100V.

(14) PRE OUT/AMP IN

Jacks AMP IN and PRE OUT to insert an audio unit for signal processing.

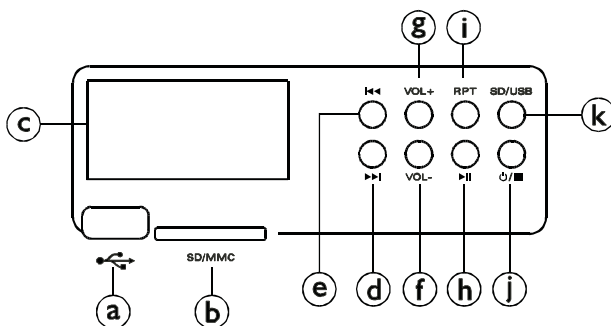
(15) AUX INPUT

It allows to connect an audio source with a high level output signal, such AM/FM tuner, CD player, etc.

(16) MAIN VOLTAGE SELECTOR

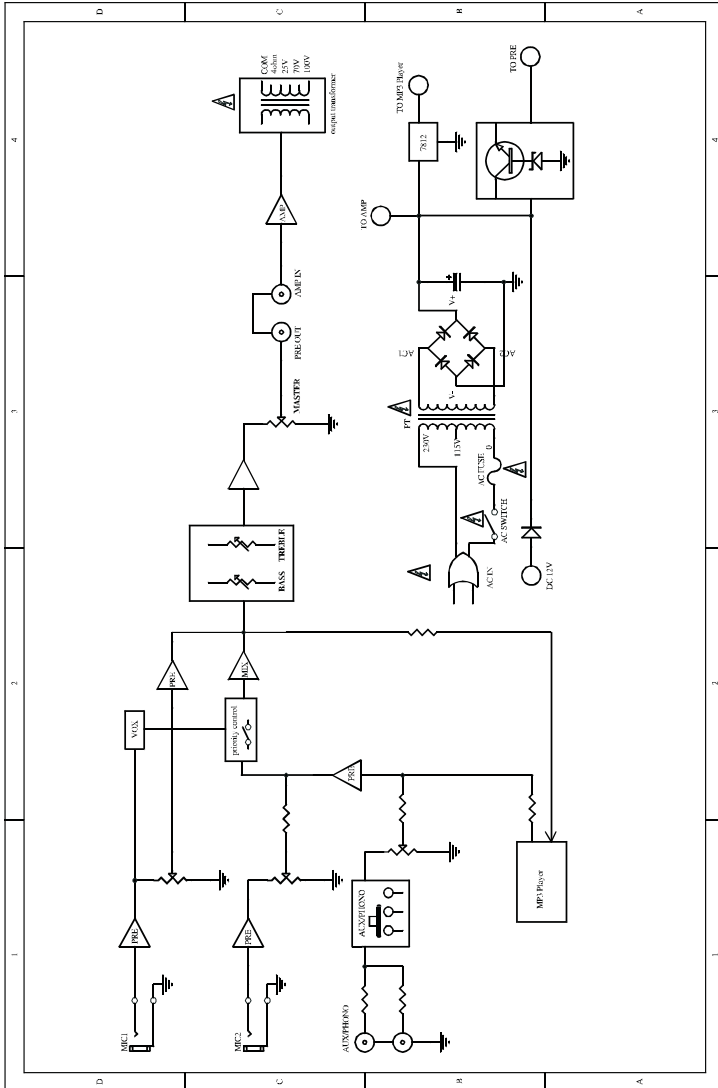
There are two voltages to choose: 115V /230V. Check the local voltage before connecting the unit.

MP3 PLAYER (With USB, SD/MMC cards)



(a)	USB CONNECTOR	Insert USB player
(b)	SD/MMC CARD CONNECTOR	Insert SD/MMC Card
(c)	DISPLAY	Display the status of USB playing
(d)	▶▶	Advance one title by pressing it
(e)	◀◀	Reverse to the title beginning by pressing it
(f)	VOL-	Press this key to decrease the sound level
(g)	VOL+	Press this key to increase the sound level
(h)	▶	Press this key to start play
(i)	RPT	Press this key to repeat the title
(j)	⏻/■	Press this key to switch the power or stop the title.
(k)	SD/USB	Press this key to select the SD card or USB player

BLOCK DIAGRAM



TECHNICAL SPECIFICATIONS

RMS Output	AC:30W (4Ω THD <1%), DC: 23W (4Ω THD <1%)
Power consumption	AC: 60W, DC: 45W
Frequency Response	80 Hz - 18 kHz (+/- 3 dB)
Power Supply	AC 115/230V 60Hz/50Hz, DC 12V
Input/Sensitivity	MIC 1-2: (6.3 mm jack) unbalanced - 59 dBV/1kHz AUX (RCA): -6 dBV/1kHz
T. H D.	<0.5 %
S/N Ratio	MIC 1-2 : > 65 dB AUX: > 75 dB
Impedance output	4 Ω
Constant voltage	25V, 70V, 100V
Controls	3 volume controls, bass, treble, master, MIC1 priority
Dimensions(WxDxH)	280x190x75mm
Weight	4.5kg



This symbol on the product or on its packaging indicates that this product shall not be treated as household waste. Instead it shall be handed over to the applicable collection point for the recycling of electrical and electronic equipment. By ensuring this product is disposed of correctly, you will help prevent potential negative consequences for the environment and human health, which could otherwise be caused by inappropriate waste handling of this product. The recycling of materials will help to conserve natural resources. For more detailed information about recycling of this product, please contact your local city office, your household waste disposal service or the shop where you purchased the product.

SIMBOLOS DE SEGURIDAD



Este símbolo se usa para indicar que hay terminales con voltajes peligrosos en este aparato incluso funcionando en condiciones normales.



Este símbolo se usa en la documentación de servicio para indicar que el componente específico debe ser sustituido por el marcado en la documentación por razones de seguridad.



Terminal de protección de masa



Tensión/corriente alterna



Terminal con voltaje peligroso

ON: Denota que la unidad está encendida.

OFF: Denota que la unidad se apaga al accionar el pulsador de alimentación. Asegúrese de desconectar la red de la unidad para prevenir descargas eléctricas durante su mantenimiento.

WARNING: Describe las precauciones que deben ser observadas para prevenir daños al usuario.



Este producto debe ser apartado para su recogida con el fin de reciclarlo.

CAUTION: Describe las precauciones que deben ser observadas para prevenir daños en la unidad.

WARNING

Alimentación

Asegúrese que la alimentación marcada es la existente en la toma de conexión antes de encender la unidad.

Desconecte la unidad durante tormentas eléctricas o si no va a usarlo durante largos periodos de tiempo.

Conexión Externa

El cableado externo se conecta a unos terminales con tensión peligrosa que requieren su instalación por una persona experta.

No retire ninguna cubierta

Hay algunas zonas dentro de la unidad con altos niveles de tensión. Para reducir el riesgo de descargas eléctricas no retire ninguna cubierta si está conectada la alimentación.

La cubierta sólo puede ser retirada por personal cualificado.

No hay elementos de control para el usuario en el interior.

Fusible

Para prevenir el riesgo de fuego, use fusibles del tipo correcto (voltaje y corriente). No use fusibles diferentes o cortocircuite el portafusibles.

Punto de Masa

Asegúrese de conectar el terminal de masa para prevenir descargas eléctricas antes de encender la unidad. Nunca corte el terminal de masa interno o externo o desconecte el cable de protección de masa.

Condiciones de Uso

Este aparato no debe ser expuesto a salpicaduras o a entradas de objetos en su interior o que se coloquen objetos susceptibles de derramar líquidos sobre la unidad.

Para reducir el riesgo de fuego o descarga eléctrica, no exponga la unidad a la lluvia o la humedad.

No use este aparato cerca del agua. Instálelo de acuerdo a la instrucciones del fabricante. No lo instale cerca de fuentes de calor como radiadores, estufas, registros de calor u otros aparatos (incluyendo amplificadores) que produzcan calor. No bloquee las salidas de ventilación.

No use fuentes con llama como velas, etc. sobre la unidad.

INSTRUCCIONES DE SEGURIDAD

- Lea estas instrucciones.
- Siga estas instrucciones.
- Conserve estas instrucciones.
- Tenga presente todos los avisos.
- Use únicamente accesorios especificados por el fabricante.

Cable de alimentación y conector

No inutilice el terminal de seguridad de la clavija de alimentación.

Un conector polarizado tiene 2 bornes. Los de tipo de seguridad disponen además de un terminal para el conexión a tierra. Este terminal es para su seguridad. Si el conector no entra en la toma mural, consulte a un electricista para proceder al cambio de la toma obsoleta.

Proteja el cable de ser pisado o pinzado, en particular en las tomas de red o en punto desde el que sale de la unidad.

Limpieza

Cuando la unidad necesite ser limpiada puede usar un aspirador para aspirar el polvo de su interior o utilizar un trapo.

No utilice disolventes como benzoin, alcohol u otros fluidos con gran volatilidad e inflamables para la limpieza de la unidad. Limpie sólo con un paño seco.

Mantenimiento

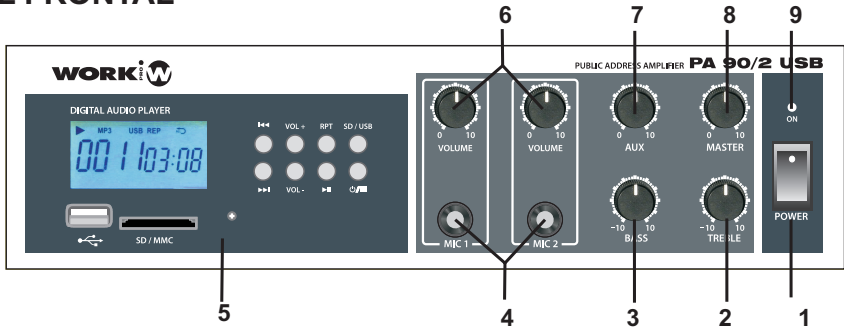
Diríjase a un técnico especializado para cualquier tarea de mantenimiento de la unidad. Para reducir el riesgo de descarga eléctrica, no la utilice más allá de lo descrito en este manual a menos que esté cualificado para ello.

El mantenimiento de la unidad, es requerido cuando la unidad ha sido dañada, se ha derramado líquido o caído objetos en su interior, la unidad ha sido expuesta a la lluvia o no funciona con normalidad o ha sufrido algún golpe.

Características:

1. Potencia de Salida: 30 W RMS.
2. 3 Ajustes de volumen de entrada.
3. 2 ajustes de TONO (BASS/TREBLE).
4. 1 entrada AUX (RCA).
5. 2 entradas MIC (Jack 6.3 mm) MIC 1 con prioridad.
6. Reproductor MP3 (interfaz USB/SD-MMC)
7. PRE output y AMP input.
8. Impedancia de salida: 4Ω - Tensión Constante: 25V/70V/100V.
9. Alimentación: AC 115V/230V 60/50 Hz, DC 12 V para uso externo.

PANEL FRONTAL



(1) INTERRUPTOR DE RED

La unidad puede ser encendida o apagada de la alimentación usando este interruptor.

(2) TREBLE

Use este mando para controlar las frecuencias agudas en un rango de +/- 10 dB. Gire en sentido horario para realzar y antihorario para atenuar los agudos. La ganancia es plana en el centro.

(3) BASS

Use este mando para controlar las frecuencias graves en un rango de +/- 10 dB. Gire en sentido horario para realzar y antihorario para atenuar los graves. La ganancia es plana en el centro.

(4) ENTRADAS MIC 1-2

Conecte un micrófono con conector desbalanceado 6.3 mm. MIC 1 tiene función de prioridad.

(5) INTERFAZ MP3

Esta interfaz permite ejecutar ficheros MP3 desde el puerto USB o slot para tarjetas SD. Cambie la fuente pulsando un botón. La información se muestra en la pantalla LCD, permitiendo navegar a través de carpetas y ficheros. Incorpora control de volumen y función REPEAT.

(6) Mando de Volumen MIC 1-2

Estos controles le permiten controlar individualmente el volumen de la fuente de sonido presente en "MIC1", "MIC2". Girando el mando en sentido horario se incrementa el volumen de la fuente. Le recomendamos dejar el valor de las entradas que no se utilicen a su valor mínimo "0".

(7) Mando de Volumen AUX

Este control le permite controlar el volumen de la fuente de sonido presente en "AUX". Girando el mando en sentido horario se incrementa el volumen de la fuente. Le recomendamos dejar el valor de las entradas que no se utilicen a su valor mínimo "0".

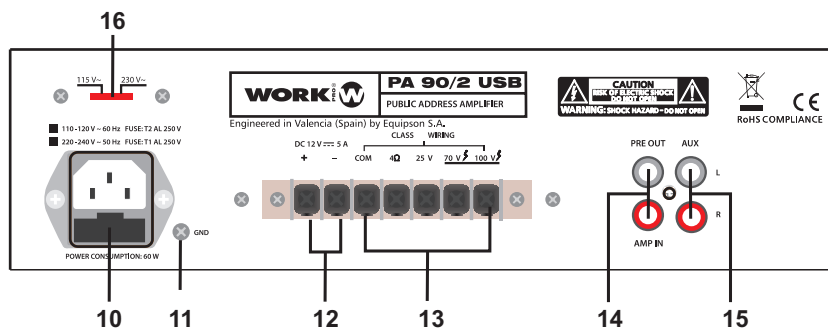
(8) MASTER

Este mando se utiliza para controlar el volumen general.

(9) LED INDICADOR

Se ilumina al poner en marcha la unidad, apagándose al hacer lo mismo con la unidad.

PANEL TRASERO



(10) TOMA RED

Este conector se utiliza para el conexionado del cable de alimentación. No inserte el cable de red en la unidad hasta que el voltaje de entrada sea correctamente configurado

(11) GND

Este es el terminal de masa

(12) ENTRADA DC

Se utiliza para alimentar la unidad con 12V DC . Preste especial atención a la polaridad.

(13) TERMINALES DE SALIDA

La salida de baja impedancia es de 4Ω, las salidas de tensión constante son de 25V, 70V, 100V.

(14) PRE OUT/AMP IN

Las tomas AMP IN y PRE OUT insertan una unidad de audio para el procesamiento de señal.

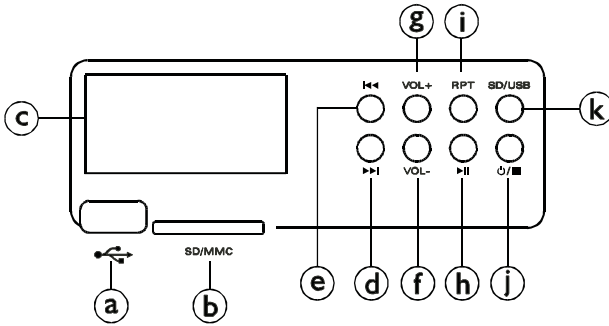
(15) ENTRADA AUX

Permite la conexión de una fuente de audio de alto nivel de señal de salida, como un sintonizador AM/FM, reproductor de CD, etc.

(16) SELECTOR DE TENSION DE ALIMENTACION

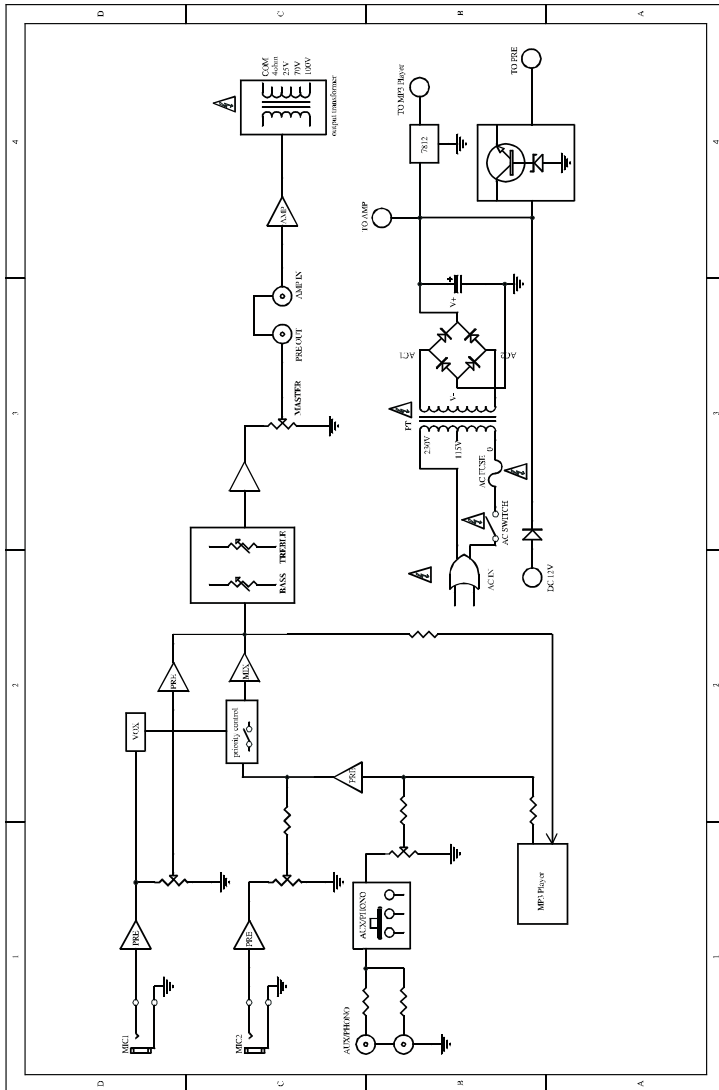
La unidad dispone de 2 voltajes a elegir: 115V /230V. Compruebe el valor del voltaje local antes de conectar la unidad.

REPRODUCTOR MP3 (Con USB, tarjetas SD/MMC)



(a)	CONECTOR USB	Inserte un dispositivo USB
(b)	CONECTOR PARA TARJETAS SD/MMC	Inserte una tarjeta SD/MMC
(c)	DISPLAY	Muestra el estado de las pistas en ejecución.
(d)	▶▶	Avanza una pista al presionarlo.
(e)	◀◀	Vuelve al principio de la pista al presionarlo.
(f)	VOL-	Presione esta tecla para reducir el nivel de sonido
(g)	VOL+	Presione esta tecla para aumentar el nivel de sonido
(h)	▶	Presione esta tecla para comenzar la reproducción.
(i)	RPT	Presione esta tecla para repetir la pista.
(j)	⏻/■	Presione esta tecla para encender/apagar o detener
(k)	SD/USB	Presione esta tecla para elegir slot SD o puerto USB

DIAGRAMA DE BLOQUES



ESPECIFICACIONES TECNICAS

Salida RMS	AC:30W (4Ω THD <1%), DC: 23W (4Ω THD <1%)
Consumo	AC: 60W, DC: 45W
Respuesta Frec.	80 Hz - 18 kHz (+/- 3 dB)
Alimentación	AC 115/230V 60Hz/50Hz, DC 12V
Sensibilidad de entrada	MIC 1-2: (jack 6.3 mm) desbalanceado - 59 dBV/1kHz AUX (RCA): -6 dBV/1kHz
T. H D.	<0.5 %
Relación S/N	MIC 1-2 : > 65 dB AUX: > 75 dB
Impedancia de Salida	4 Ω
Tensión Constante	25V, 70V, 100V
Controles	3 controles de volumen, bass, treble, master, prioridad MIC1
Dimensiones(AnxPrxAl)	280x190x75mm
Peso	4.5kg



Este símbolo en su equipo o embalaje, indica que el presente producto no puede ser tratado como residuos domésticos normales, sino que deben entregarse en el correspondiente punto de recogida de equipos electrónicos y eléctricos. Asegurándose de que este producto es desechado correctamente, Ud. está ayudando a prevenir las consecuencias negativas para el medio ambiente y la salud humana que podrían derivarse de la incorrecta manipulación de este producto. EL reciclaje de materiales ayuda a conservar las reservas naturales. Para recibir más información, sobre el reciclaje de este producto, contacte con su ayuntamiento, su punto de recogida más cercano o el distribuidor donde adquirió el producto.



Equipson, S.A.
www.equipson.es
support@equipson.es

All rights reserved.
