

HAA55

GLASS BREAK DETECTOR WITH PIR SENSOR
GLASBREUKDETECTOR MET PIR-SENSOR
DÉTECTEUR DE BRIS DE VERRE AVEC CAPTEUR PIR
DETECTOR DE ROTURA DE CRISTAL CON DETECTOR PIR
GLASBRUCHMELDER MIT PIR-SENSOR



USER MANUAL
GEBRUIKERSHANDLEIDING
NOTICE D'EMPLOI
MANUAL DEL USUARIO
BEDIENUNGSANLEITUNG



HAA55 – GLASS BREAK DETECTOR WITH PIR SENSOR

1. Introduction

To all residents of the European Union

Important environmental information about this product



This symbol on the device or the package indicates that disposal of the device after its lifecycle could harm the environment.

Do not dispose of the unit (or batteries) as unsorted municipal waste; it should be taken to a specialized company for recycling.

This device should be returned to your distributor or to a local recycling service.

Respect the local environmental rules.

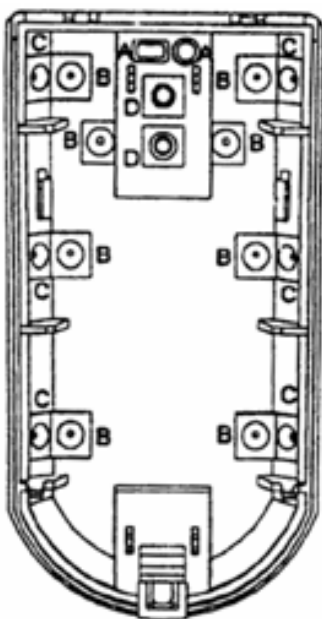
If in doubt, contact your local waste disposal authorities.

Thank you for choosing Velleman! Please read the manual thoroughly before bringing this device into service. If the device was damaged in transit, don't install or use it and contact your dealer. Damage caused by disregard of certain guidelines in this manual is not covered by the warranty and the dealer will not accept responsibility for any ensuing defects or problems.

2. Mounting

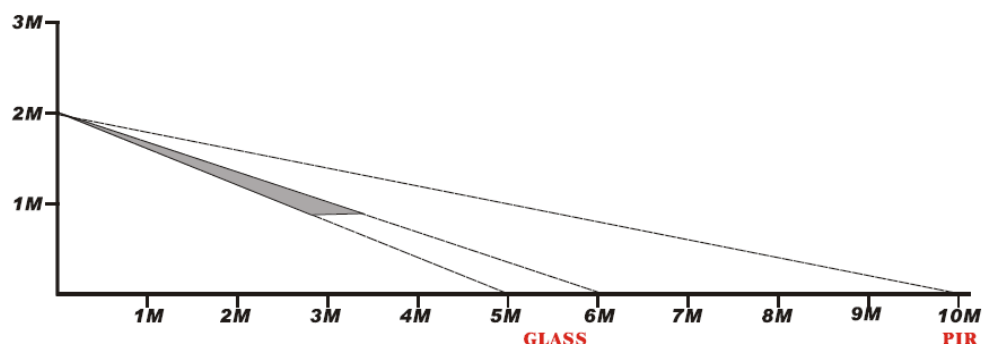
Remark: Choose an installation spot out of direct sunlight and with a constant temperature. Do not install the HAA55 facing a metal door.

- Open the housing by pushing the upper slot using a flat-headed screwdriver.
- Remove the PCB by spreading the two tabs on either side of the board.
- Punch the necessary wiring holes in the housing (see fig. 1).
- Pull the wires through the punched holes and mount the back of the housing onto the wall or ceiling using the necessary screws and/or bracket.
- Reinstall the PCB into the housing.
- Connect the wires to the PCB using the terminal block (see "3. PCB").
- Close the housing.

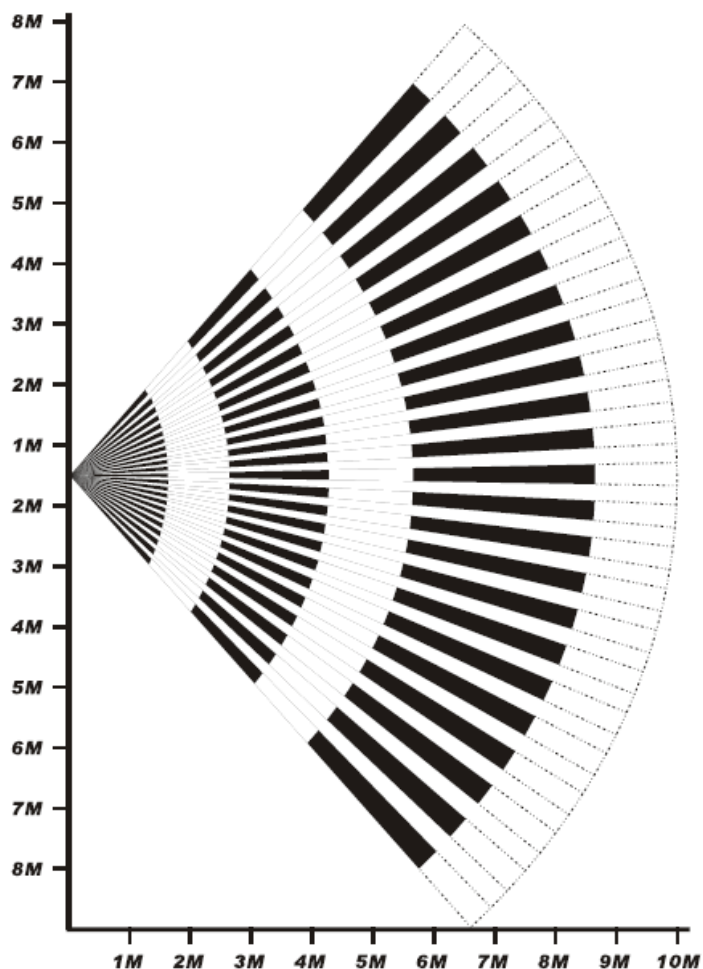


- A. wire hole
- B. mounting hole
- C. mounting hole (corner)
- D. bracket hole

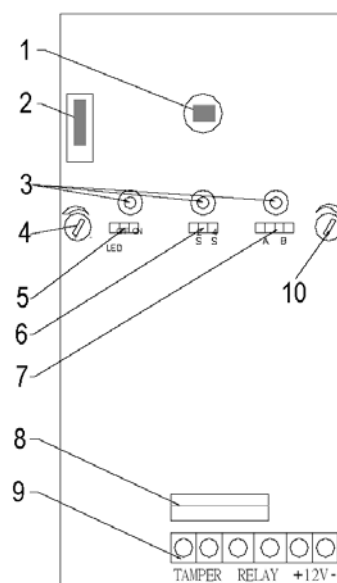
Coverage pattern – side view



Coverage pattern – top view



PCB



3. PCB

- | | |
|------------------|-----------------------|
| 1 PIR detector | 6 JP2 |
| 2 tamper switch♦ | 7 JP3 |
| 3 LEDs | 8 relay |
| 4 PIR adjustment | 9 connection terminal |
| 5 JP1 | 10 M/W adjustment |

♦ connect with controlling unit, alarm will sound when the front cover is opened

4. Jumper Setting

Place the bridge onto the desired pins.

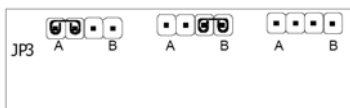
JP1: OFF: LED is disabled
ON: LED is enabled



JP2: pulse width adjustment
2s: output pulse of 2 seconds
4s: output pulse of 4 seconds



JP3: A: high sensibility
B: low sensibility
no bridge: glass break detector disabled



5. Sensitivity Setting

Turn the PIR adjustment trimmer to the right to diminish; turn the trimmer to the left to increase.

Turn the M/W adjustment trimmer to the right to increase the microwave induction sensitivity; turn the trimmer to the left to decrease the sensitivity.

6. First Test

Set JP1 to ON and power the detector. You will see the 3 LEDs blink. The unit will enter the working mode after 60 seconds.

- **Testing the PIR sensor**

Set JP3 to 4s, set JP2 to OFF. Move in front of the detector. The green and the red LED should light respectively.

- **Testing the glass break sensor**

Set JP2 to 4s; set JP3 to ON. Close the housing. Move in front of the detector. The yellow and the red LED should light respectively.

7. Technical Specifications

Power Supply	9~12VDC
Current Consumption	
Standby	14mA
Operational	22mA
Detection Distance	
PIR	± 10m
Glass	± 6m
Detection Angle	105°
Warm-Up Time	30s
Alarm Time	2s/4s
Alarm Output	28VDC/100mA
Tamper Switch	28VDC/100mA
Dimensions	135 x 70 x 56mm
Total Weight	130g
Operating Conditions	-20°C~50°C / 95% RH max.

The HAA55 can provide valuable protection for your home and property when utilized correctly. However, this unit cannot guarantee complete protection against burglary and robbery. Therefore, VELLEMAN® nv cannot be responsible for any loss or damage which could occur.

For more info concerning this product, please visit our website www.velleman.eu.

The information in this manual is subject to change without prior notice.

HAA55 – GLASBREUKDETECTOR MET PIR-SENSOR

1. Inleiding

Aan alle ingezetenen van de Europese Unie

Belangrijke milieu-informatie betreffende dit product



Dit symbool op het toestel of de verpakking geeft aan dat, als het na zijn levenscyclus wordt weggeworpen, dit toestel schade kan toebrengen aan het milieu.

Gooi dit toestel (en eventuele batterijen) niet bij het gewone huishoudelijke afval; het moet bij een gespecialiseerd bedrijf terecht komen voor recyclage.

U moet dit toestel naar uw verdeler of naar een lokaal recyclagepunt brengen.

Respecteer de plaatselijke milieuwetgeving.

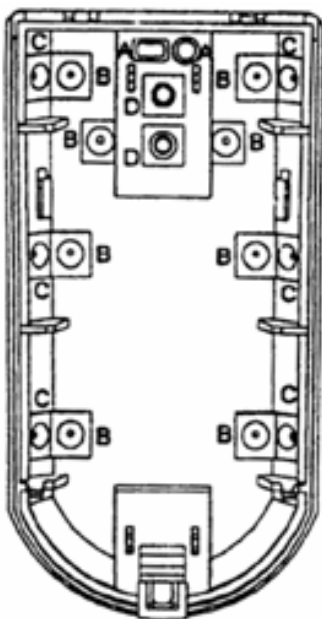
Hebt u vragen, contacteer dan de plaatselijke autoriteiten inzake verwijdering.

Dank u voor uw aankoop! Lees deze handleiding grondig voor u het toestel in gebruik neemt. Werd het toestel beschadigd tijdens het transport, installeer het dan niet en raadpleeg uw dealer. De garantie geldt niet voor schade door het negeren van bepaalde richtlijnen in deze handleiding en uw dealer zal de verantwoordelijkheid afwijzen voor defecten of problemen die hier rechtstreeks verband mee houden.

2. Montage

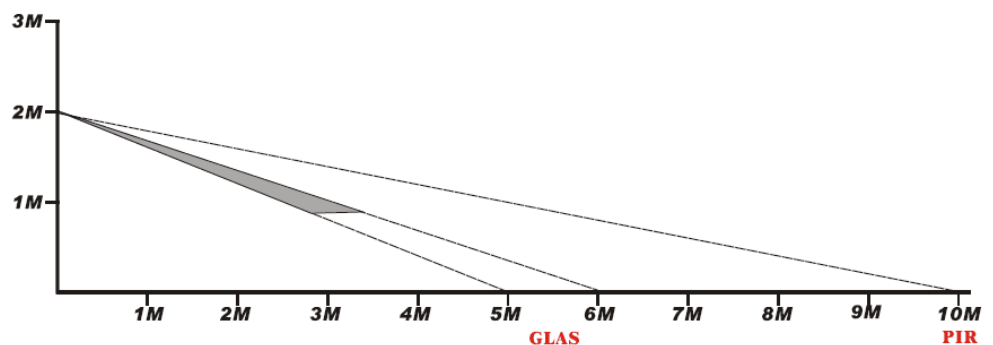
Opmerking: Kies een geschikte montageplaats buiten direct zonlicht en met een constante temperatuur. Monteer de HAA55 niet voor een metalen poort.

- Open de behuizing door de bovenste sluiting met een platte schroevendraaier in te duwen.
- Verwijder de printplaat door de twee haakjes aan elke zijde van de plaat naar buiten te duwen.
- Maak de nodige openingen in de behuizing (zie fig. 1).
- Haal de bedrading door de openingen en monteer het achterste gedeelte van de behuizing aan een muur of plafond met de nodige schroeven en/of pluggen.
- Plaats de printplaat opnieuw in de behuizing.
- Sluit de bedrading aan de printplaat met behulp van de aansluitklemmen (zie '3. Printplaat').
- Sluit de behuizing.

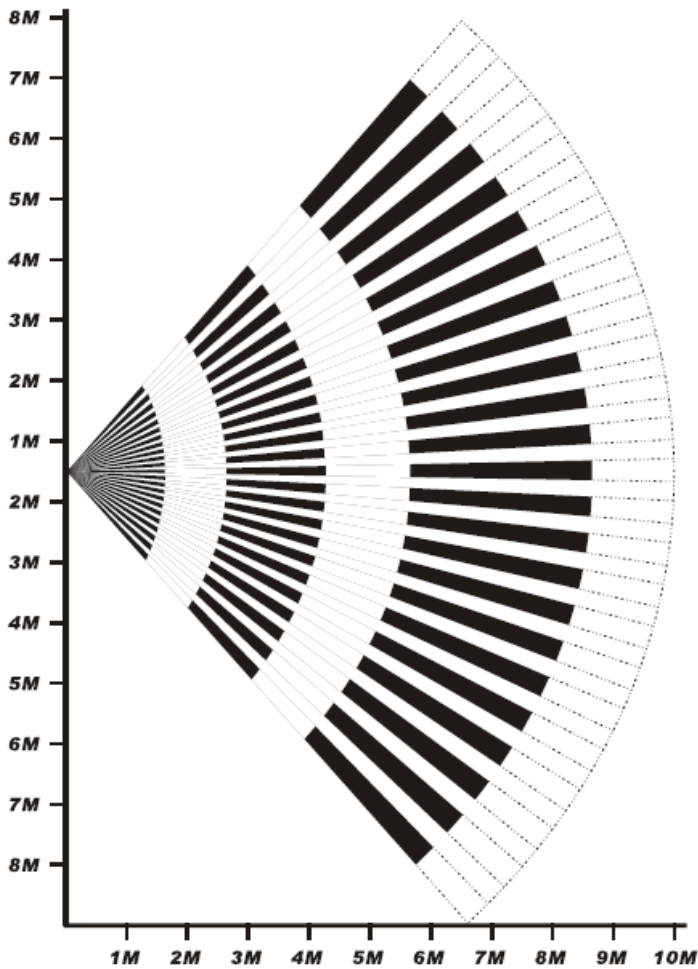


- A. opening voor bedrading
- B. montageopening
- C. montageopening (hoek)
- D. opening voor beugel

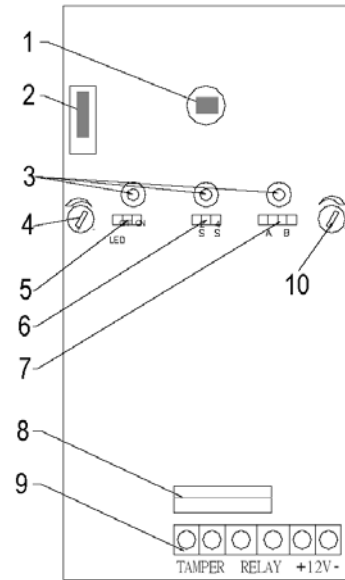
Detectiebereik – zijaanzicht



Detectiebereik – bovenaanzicht



printplaat



3. Printplaat

- | | |
|------------------------|--------------------|
| 1 PIR-detector | 6 JP2 |
| 2 sabotageschakelaar ♦ | 7 JP3 |
| 3 LEDs | 8 relais |
| 4 PIR-regeling | 9 aansluitingsblok |
| 5 JP1 | 10 M/W-regeling |

♦ sluit aan op controle-eenheid, alarm luidt wanneer de behuizing wordt geopend

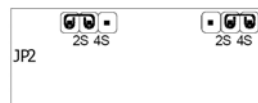
4. Instellen van de jumpers

Plaats het bruggetje over de gewenste pinnen.

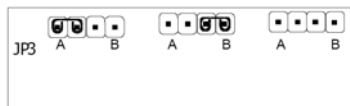
JP1: OFF: led is uitgeschakeld
ON: led is ingeschakeld



JP2: instelling van de pulsbreedte
2s: uitgangspuls van 2 seconden
4s: uitgangspuls van 4 seconden



JP3: A: hoge gevoeligheid
B: lage gevoeligheid
geen brug: glasbreukdetector uitgeschakeld



5. Instellen van de gevoeligheid

Draai de PIR-regelaar naar rechts om de gevoeligheid te verminderen, draai naar links om te vermeerderen. Draai de M/W-regelaar naar rechts om de gevoeligheid te vermeerderen, draai naar links om te verminderen.

6. Eerste test

Plaats JP1 op ON en voed de **HAA55**. De 3 leds knipperen. De eenheid schakelt naar de werkmodus na een 60-tal seconden.

- Testen van de PIR-sensor

Plaats JP3 op 4s, plaats JP2 op OFF. Beweeg voor de sensor. De groene respectievelijk de rode led licht op.

- Testen van de glasbreuksensor

Plaats JP2 op 4s; plaats JP3 op ON. Sluit de behuizing. Beweeg voor de sensor. De gele respectievelijk de rode led licht op.

7. Technische specificaties

Voeding	9-12VDC
Stroomverbruik	
Stand-by	14mA
In werking	22mA
Waarnemingsbereik	
PIR	± 10m
Glas	± 6m
Waarnemingshoek	105°
Opwarmtijd	30s
Tijdsduur alarm	2s/4s
Alarmuitgang	28VDC/100mA
Inbraakschakelaar	28VDC/100mA
Afmetingen	135 x 70 x 56mm
Gewicht	130g
Omgevingswaarden	-20°C~50°C / 95% RH max.

Dit toestel biedt voldoende beveiliging voor huis en eigendom, mits een correct gebruik. De HAA55 garandeert echter geen volledige beveiliging tegen inbraak en diefstal. VELLEMAN® nv kan dus niet aansprakelijk gesteld worden voor elk verlies of eventuele schade.

Voor meer informatie omtrent dit product, zie www.velleman.eu.

De informatie in deze handleiding kan te allen tijde worden gewijzigd zonder voorafgaande kennisgeving.

HAA55 – DÉTECTEUR DE BRIS DE VERRE AVEC CAPTEUR PIR

1. Introduction

Aux résidents de l'Union européenne

Des informations environnementales importantes concernant ce produit



Ce symbole sur l'appareil ou l'emballage indique que l'élimination d'un appareil en fin de vie peut polluer l'environnement.

Ne pas jeter un appareil électrique ou électronique (et des piles éventuelles) parmi les déchets municipaux non sujets au tri sélectif ; une déchèterie traitera l'appareil en question.

Renvoyer les équipements usagés à votre fournisseur ou à un service de recyclage local.

Il convient de respecter la réglementation locale relative à la protection de l'environnement.

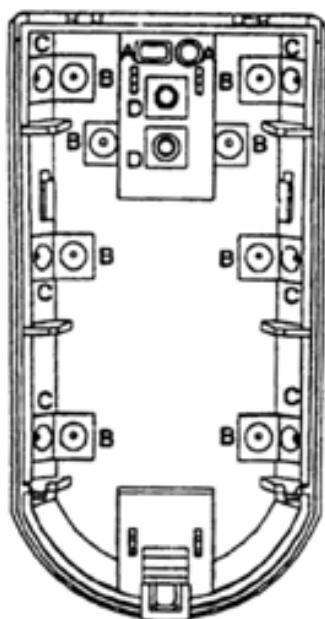
En cas de questions, contacter les autorités locales pour élimination.

Nous vous remercions de votre achat ! Lire la présente notice attentivement avant la mise en service de l'appareil. Si l'appareil a été endommagé pendant le transport, ne pas l'installer et consulter votre revendeur. La garantie ne s'applique pas aux dommages survenus en négligeant certaines directives de cette notice et votre revendeur déclinera toute responsabilité pour les problèmes et les défauts qui en résultent.

2. Montage

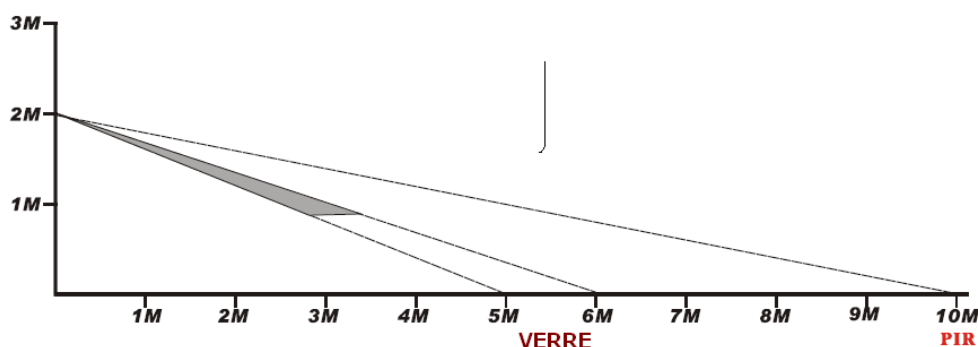
Remarque : Choisir un emplacement à l'abri du soleil avec une température ambiante constante. Ne pas installer le HAA55 en face d'une porte métallique.

- Ouvrir le boîtier en enfonçant l'onglet à l'aide d'un tournevis à lame plate.
- Retirer le CI en écartant les deux fixations sur les côtés du CI.
- Percer les trous dans le boîtier (voir ill. 1).
- Passer le câblage à travers les trous et fixer l'arrière du boîtier sur une façade ou un plafond à l'aide des vis et/ou des chevilles nécessaires.
- Réinstaller le CI dans le boîtier.
- Raccorder les câbles au CI via le bornier de raccordement (voir « 3. Circuit imprimé »).
- Refermer le boîtier.

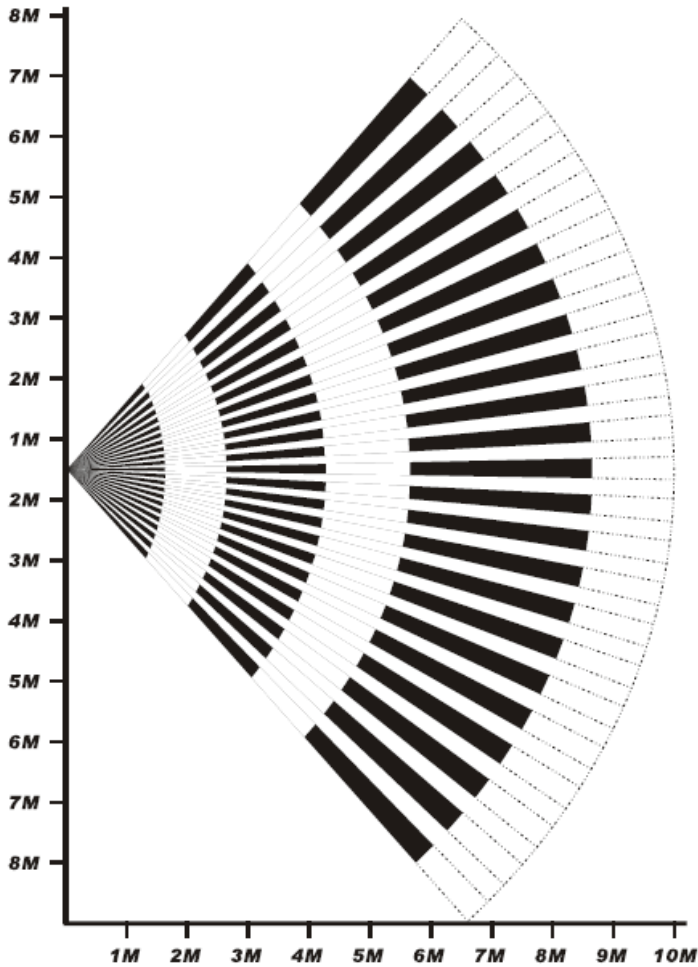


- A. Trou pour câblage
- B. trou de montage
- C. trou de montage (coin)
- D. trou pour support de montage

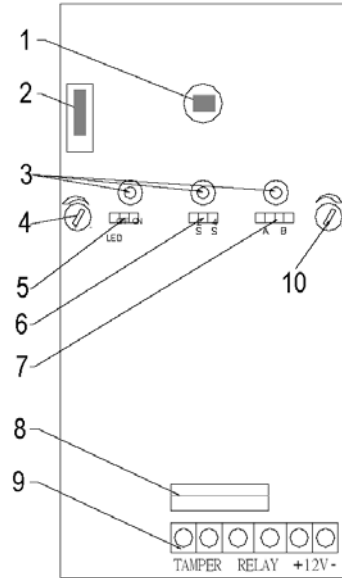
Surface de détection – vue de profil



Surface de détection – vue aérienne



CI



3. Circuit imprimé

- | | | | |
|---|--------------------------------|----|-------------------------|
| 1 | capteur PIR | 6 | JP2 |
| 2 | interrupteur anti-effraction ♦ | 7 | JP3 |
| 3 | LED | 8 | relais |
| 4 | réglage PIR | 9 | bornier de raccordement |
| 5 | JP1 | 10 | réglage M/W |

♦ raccorder à l'unité de commande, l'alarme retentit lorsque le boîtier est ouvert

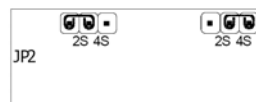
4. Paramétrage des cavaliers

Glisser le pont sur les broches souhaitées.

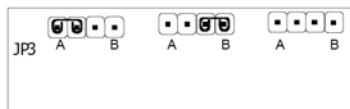
JP1 : OFF : LED désactivée
ON : LED activée



JP2 : réglage de la largeur de pulsation
2s : pulsation de sortie de 2 secondes
4s : pulsation de sortie de 4 secondes



JP3 : A : sensibilité élevée
B : sensibilité faible
pas de pont : détection de bris de verre désactivée



5. Paramétrage de la sensibilité

Tourner le régulateur PIR vers la droite pour diminuer la sensibilité : tourner le régulateur vers la gauche pour augmenter.

Tourner le régulateur M/W vers la droite pour augmenter la sensibilité : tourner le régulateur vers la gauche pour diminuer.

6. Premier essai

Placer JP1 sur ON et alimenter le détecteur. Les 3 LED clignotent. L'unité s'active après environ 60 secondes.

- **Essai du capteur PIR**

Placer JP3 sur 4s, placer JP2 sur OFF. Se placer en face du capteur et bouger. Les LED verte et rouge s'allument respectivement.

- **Essai du capteur de bris de verre**

Placer JP2 sur 4s, placer JP3 sur OFF. Refermer le boîtier. Se placer en face du capteur et bouger. Les LED jaune et rouge s'allument respectivement.

7. Spécifications techniques

Alimentation	9-12VCC
Consommation de courant	
Veille	14mA
Service	22mA
Portée de détection	
PIR	± 10m
Bris de verre	± 6m
Angle de détection	105°
Délai de chauffe	30s
Durée alarme	2s/4s
Sortie alarme	28VCC/100mA
Interrupteur anti-effraction	28VCC/100mA
Dimensions	135 x 70 x 56mm
Poids	130g
Conditions ambiantes	-20°C~50°C / 95% RH max.

La HAA55 peut offrir une protection suffisante pour votre maison et vos biens si dûment utilisée. Cependant, cette unité ne garantit pas l'entière protection contre les cambriolages et les vols. SA VELLEMAN® n'est donc pas responsable en cas de perte ou d'endommagement quelconques.

Pour plus d'information concernant cet article, visitez notre site web www.velleman.eu.

Toutes les informations présentées dans cette notice peuvent être modifiées sans notification préalable.

HAA55 – DETECTOR DE ROTURA DE CRISTAL CON DETECTOR PIR

1. Introducción

A los ciudadanos de la Unión Europea

Importantes informaciones sobre el medio ambiente concerniente a este producto



Este símbolo en este aparato o el embalaje indica que, si tira las muestras inservibles, podrían dañar el medio ambiente.

No tire este aparato (ni las pilas, si las hubiera) en la basura doméstica; debe ir a una empresa especializada en reciclaje. Devuelva este aparato a su distribuidor o a la unidad de reciclaje local.

Respete las leyes locales en relación con el medio ambiente.

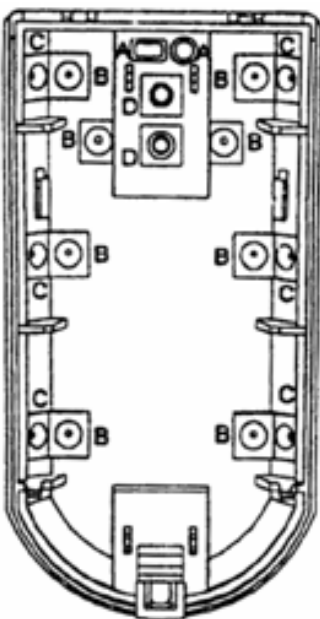
Si tiene dudas, contacte con las autoridades locales para eliminación.

¡Gracias por haber comprado el **HAA55**! Lea atentamente las instrucciones del manual antes de usarlo. Si el aparato ha sufrido algún daño en el transporte no lo instale y póngase en contacto con su distribuidor. Daños causados por descuido de las instrucciones de seguridad de este manual invalidarán su garantía y su distribuidor no será responsable de ningún daño u otros problemas resultantes.

2. Montaje

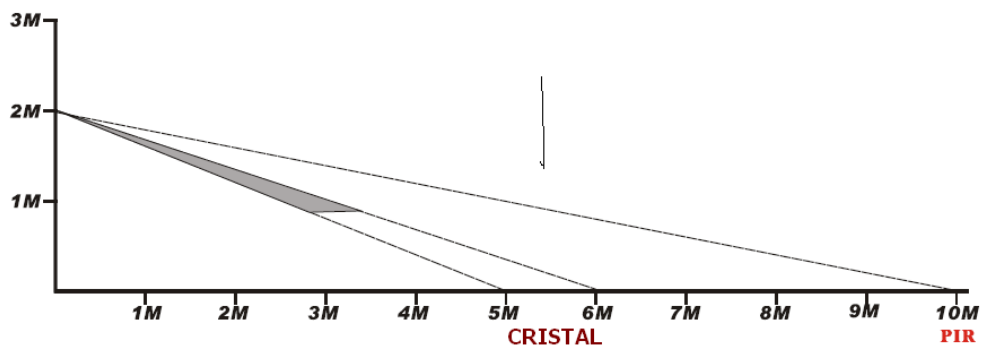
Nota: Seleccione un lugar lejos del alcance del sol con una temperatura ambiente constante. No instale el **HAA55** frente a una puerta metálica.

- Abra la caja al apretar el cierre con un destornillador de punta plana.
- Quite la placa de CI al apartar las dos fijaciones de los laterales de la placa de CI.
- Taladre los agujeros en la caja (véase fig. 1).
- Pase los cables por los agujeros y fije la parte trasera de la caja a una pared o un techo con los tornillos y/o los tacos necesarios.
- Vuelva a instalar la placa de CI en la caja.
- Conecte los cables a la placa de CI utilizando la regleta de conexión (véase « 3. La placa de CI »).
- Vuelva a cerrar la placa.

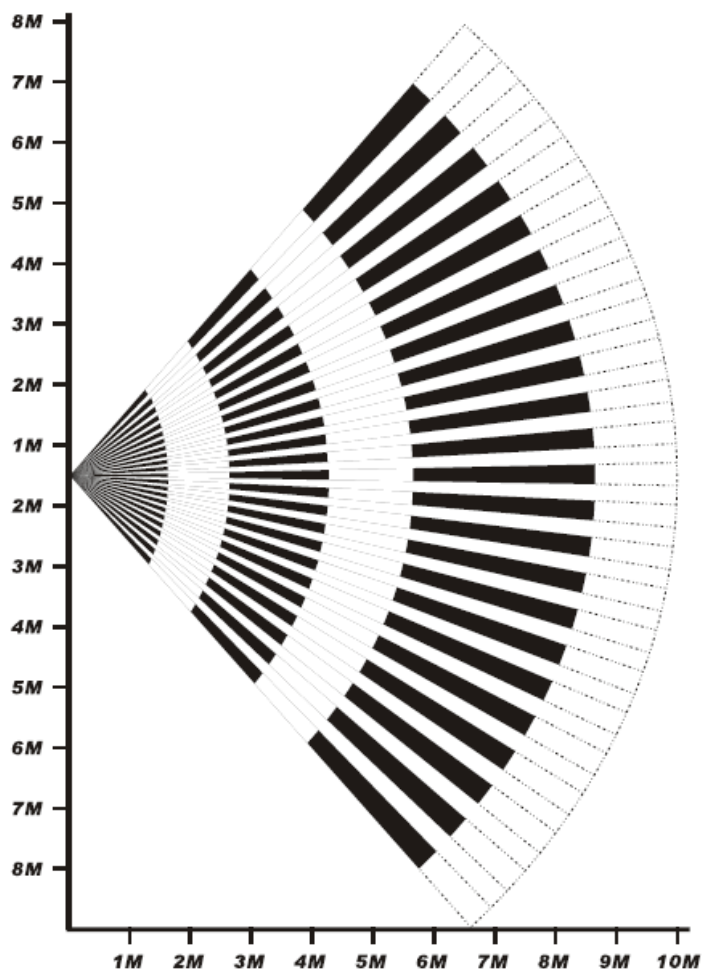


- A. Agujero para los cables
- B. Agujero de montaje
- C. Agujero de montaje (esquina)
- D. Agujero para soporte de montaje

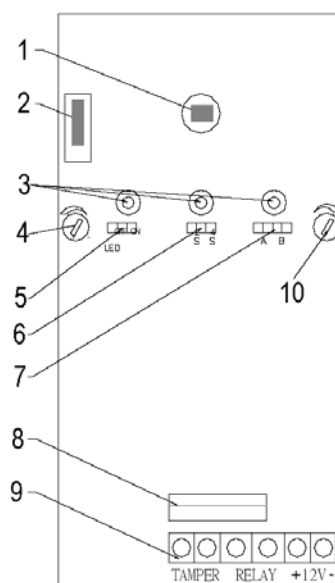
Rango de detección – vista lateral



Rango de detección – vista superior



CI



3. La placa de CI

- | | |
|---------------------------|---------------------|
| 1 sensor PIR | 6 JP2 |
| 2 contacto antisabotaje ♦ | 7 JP3 |
| 3 LED | 8 relé |
| 4 ajuste PIR | 9 borne de conexión |
| 5 JP1 | 10 ajuste M/W |

♦ conéctelo a la unidad de control, la alarma suena si se abre la caja

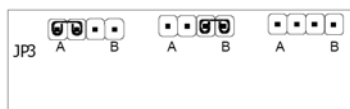
4. Ajustar los cables de puente

Deslice el puente sobre los polos deseados.

JP1: OFF: LED desactivado
ON: LED activado

JP2: ajustar la anchura de impulsos
2s: impulso de salida de 2 segundos
4s: impulso de salida de 4 segundos

JP3: A: alta sensibilidad
B: baja sensibilidad
sin puente: detección de rotura de cristal desactivada



5. Ajustar la sensibilidad

Gire el potenciómetro ajustable PIR hacia la derecha para disminuir la sensibilidad: gire el potenciómetro ajustable hacia la izquierda para aumentar.

Gire el potenciómetro ajustable M/W hacia la derecha para aumentar la sensibilidad: gire el potenciómetro ajustable hacia la izquierda para disminuir.

6. Primera prueba

Ponga JP1 en la posición ON y alimente el detector. Los 3 LEDs parpadean. El aparato se activa después de aproximadamente 60 segundos.

- **Probar el sensor PIR**

Ponga JP3 en 4s, ponga JP2 en OFF. Póngase frente al sensor y muévase. El LED verde y rojo se ilumina.

- **Probar el sensor de rotura de cristal**

Ponga JP2 en 4s, ponga JP3 en OFF. Vuelva a cerrar la caja. Póngase frente al sensor y muévase. El LED amarillo y rojo se ilumina.

7. Especificaciones

Alimentación	9-12VCC
Consumo de corriente	
Standby	14mA
En funcionamiento	22mA
Alcance de la detección	
PIR	± 10m
Rotura de cristal	± 6m
Ángulo de detección	105°
Tiempo de calentamiento	30s
Duración de la alarma	2s/4s
Salida de alarma	28VCC/100mA
Contacto antisabotaje	28VCC/100mA
Dimensiones	135 x 70 x 56mm
Peso	130g
Condiciones ambientes	-20°C~50°C / 95% RH máx.

El HAA55 puede ofrecer una protección suficiente para su casa y propiedad si lo utiliza debidamente. Sin embargo, este aparato no garantiza una protección total contra robos. Por tanto, VELLEMAN® SA no se hace responsable de los posibles robos o daños.

Para más información sobre este producto, visite nuestra página web www.velleman.eu. Se pueden modificar las especificaciones y el contenido de este manual sin previo aviso.

HAA55 – GLASBRUCHMELDER MIT PIR-SENSOR

1. Einführung

An alle Einwohner der Europäischen Union

Wichtige Umweltinformationen über dieses Produkt



Dieses Symbol auf dem Produkt oder der Verpackung zeigt an, dass die Entsorgung dieses Produktes nach seinem Lebenszyklus der Umwelt Schaden zufügen kann.

Entsorgen Sie die Einheit (oder verwendeten Batterien) nicht als unsortiertes Hausmüll; die Einheit oder verwendeten Batterien müssen von einer spezialisierten Firma zwecks Recycling entsorgt werden.

Diese Einheit muss an den Händler oder ein örtliches Recycling-Unternehmen retourniert werden.

Respektieren Sie die örtlichen Umweltvorschriften.

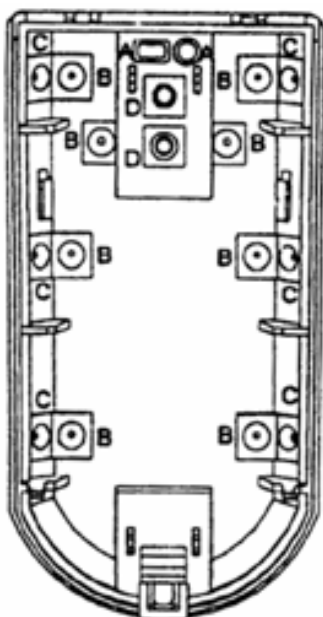
Falls Zweifel bestehen, wenden Sie sich für Entsorgungsrichtlinien an Ihre örtliche Behörde.

Wir bedanken uns für den Kauf des **HAA55**! Lesen Sie diese Bedienungsanleitung vor Inbetriebnahme sorgfältig durch. Überprüfen Sie, ob Transportschäden vorliegen. Sollte dies der Fall sein, verwenden Sie das Gerät nicht und wenden Sie sich an Ihren Händler. Bei Schäden, die durch Nichtbeachtung der Bedienungsanleitung verursacht werden, erlischt der Garantieanspruch. Für daraus resultierende Folgeschäden übernimmt der Hersteller keine Haftung.

2. Montage

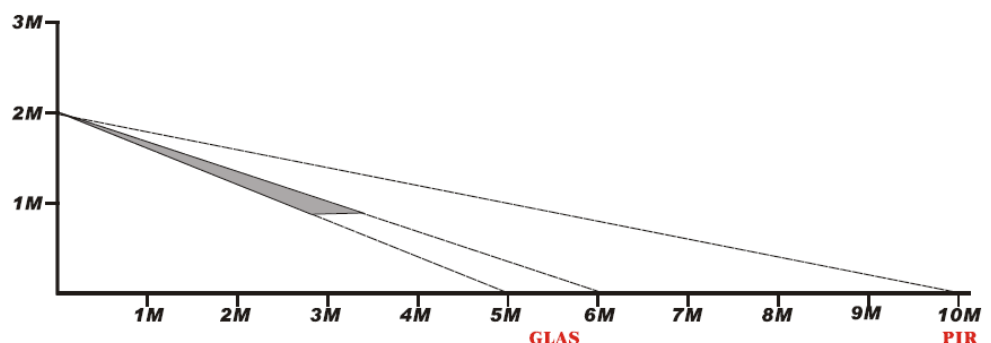
Bemerkung: Wählen Sie einen geeigneten Montageort fern vom direkten Sonnenlicht und mit einer konstanten Temperatur. Montieren Sie den **HAA55** nicht gegenüber einem Metalltor.

- Öffnen Sie das Gehäuse indem Sie die obere Aussparung mit einem Schlitzschraubendreher hineindrücken.
- Entfernen Sie die Leiterplatte indem Sie die zwei kleinen Haken an jeder Seite nach außen schieben.
- Machen Sie die notwendigen Öffnungen im Gehäuse (siehe Abb. 1).
- Ziehen Sie die Verdrahtung durch die Öffnungen und befestigen Sie den hinteren Teil des Gehäuses mit den notwendigen Schrauben und/oder Dübeln an der Wand oder der Decke.
- Legen Sie die Leiterplatte wieder in das Gehäuse ein.
- Schließen Sie die Verdrahtung mit den Anschlussklemmen an die Leiterplatte an (siehe '3. Leiterplatte').
- Schließen Sie das Gehäuse.

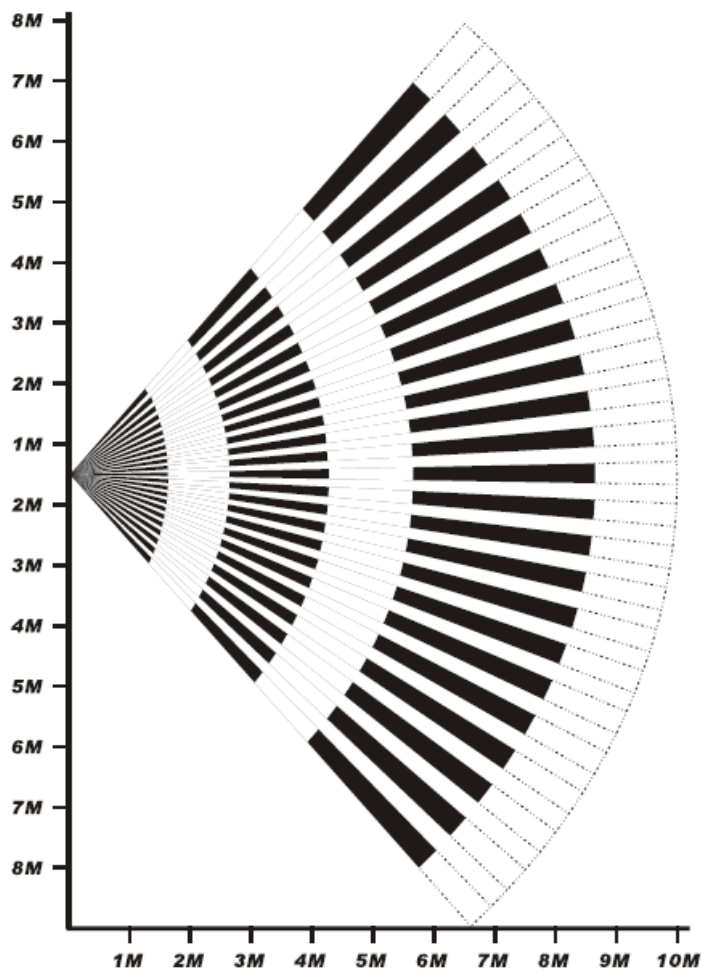


- A. Öffnung für Verdrahtung
- B. Montageöffnung
- C. Montageöffnung (Winkel)
- D. Öffnung für Montagebügel

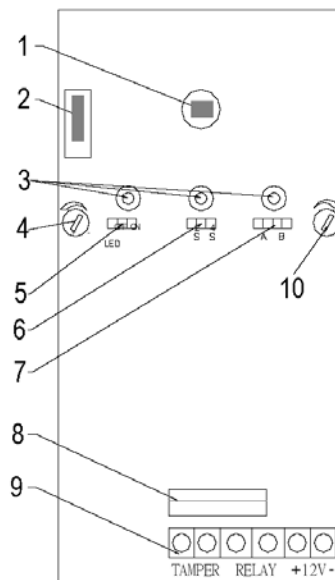
Erfassungsbereich – Seitenansicht



Erfassungsbereich – Aufsicht



Leiterplatte



3. Leiterplatte

- | | |
|--------------------|------------------|
| 1 PIR-Sensor | 6 JP2 |
| 2 Sabotagekontakt♦ | 7 JP3 |
| 3 LEDs | 8 Relais |
| 4 PIR-Regelung | 9 Anschlussblock |
| 5 JP1 | 10 M/W-Regelung |

♦ verbinden Sie diesen Kontakt mit der Kontrolleinheit. Der Alarm ertönt wenn das Gehäuse geöffnet wird.

4. Die Steckbrücken einstellen

Stellen Sie die Brücke über die gewünschten Pole.

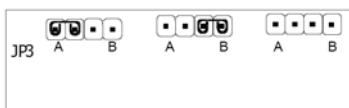
JP1: OFF: LED ist ausgeschaltet
ON: LED ist eingeschaltet



JP2: Einstellung der Impulsbreite
2s: Ausgangsimpuls von 2 Sekunden
4s: Ausgangsimpuls von 4 Sekunden



JP3: A: hohe Empfindlichkeit
B: niedrige Empfindlichkeit
keine Brücke: Glasbruchmelder ausgeschaltet



5. Die Empfindlichkeit einstellen

Drehen Sie den PIR-Regler nach rechts, um die Empfindlichkeit zu verringern, drehen Sie nach links, um zu erhöhen.

Drehen Sie den M/W-Regler nach rechts, um die Empfindlichkeit zu erhöhen, drehen Sie nach links, um zu verringern.

6. Erster Test

Stellen Sie JP1 auf ON und versorgen Sie den **HAA55** mit Energie. Die 3 LEDs blinken. Das Gerät schaltet nach etwa 60 Sekunden ein.

- **Testen der PIR-Sensor**

Stellen Sie JP3 auf 4s, stellen Sie JP2 auf OFF. Bewegen Sie vor dem Sensor. Die grüne und rote LED leuchten.

- **Testen des Glasbruchmelders**

Stellen Sie JP2 auf 4s; Stellen Sie JP3 auf ON. Schließen Sie das Gehäuse. Bewegen Sie vor dem Sensor. Die gelbe und rote LED leuchten.

7. Technische Daten

Stromversorgung	9-12VDC
Stromverbrauch	
Standby	14mA
In Betrieb	22mA
Erfassungsbereich	
PIR	± 10m
Glas	± 6m
Erfassungswinkel	105°
Aufheizzeit	30s
Alarmdauer	2s/4s
Alarmausgang	28VDC/100mA
Sabotagekontakt	28VDC/100mA
Abmessungen	135 x 70 x 56mm
Gewicht	130g
Betriebsbedingungen	-20°C~50°C / 95% RH max.

Dieses Gerät schützt bei korrekter Anwendung das Gehäuse und Eigentum genügend. Der HAA55 gewährleistet aber keinen Schutz vor Einbruch und Diebstahl. VELLEMAN® NV übernimmt keine Haftung für Verlust oder eventuellen Schaden.

Für mehr Informationen zu diesem Produkt, siehe www.velleman.eu.

Alle Änderungen ohne vorherige Ankündigung vorbehalten.