

VDL660RL

**MODULAR RUNNING LIGHT
MODULAIR LOOPLICHT
CHENILLARD MODULAIRE
MODULAR RUNNING LIGHT
MODULARES LAUFLICHT**



**USER MANUAL
GEBRUIKERSHANDLEIDING
NOTICE D'EMPLOI
MANUAL DEL USUARIO
BEDIENUNGSANLEITUNG**



VDL660RL – MODULAR RUNNING LIGHT

1. Introduction

To all residents of the European Union

Important environmental information about this product



This symbol on the device or the package indicates that disposal of the device after its lifecycle could harm the environment.

Do not dispose of the unit (or batteries) as unsorted municipal waste; it should be taken to a specialized company for recycling.

This device should be returned to your distributor or to a local recycling service.

Respect the local environmental rules.

If in doubt, contact your local waste disposal authorities.

Thank you for buying this 360W modular running light. Please read the manual thoroughly before bringing this device into service. Make sure there is no damage caused by transportation. Don't install the device and consult your dealer in case of damage.

2. Safety Instructions



Be very careful during the installation: touching live wires can cause life-threatening electroshocks.



Do not touch the device during operation as the housing heats up.



Keep this device away from rain and moisture.



Unplug the mains lead before opening the housing.

- Damage caused by disregard of certain guidelines in this manual is not covered by the warranty and the dealer will not accept responsibility for any ensuing defects or problems.
- A qualified technician should install and service this device.
- Do not switch the device on immediately after it has been exposed to changes in temperature. Protect the device against damage by leaving it switched off until it has reached room temperature.
- This device falls under protection class II and features double insulation.
- Make sure that the available voltage does not exceed the voltage stated in the specifications of this manual.
- Do not crimp the power cord and protect it against damage. Have an authorised dealer replace it if necessary.
- Disconnect the device from the mains to clean it or when it is not in use. Handle the power cord by the plug only.
- There may be some smoke or a particular smell when the device is activated for the first time. This is normal and any smoke or smell will gradually disappear.
- Do not look directly at the light source as this may cause sensitive people to go into epileptic seizure.
- Replace shields, lenses or UV screens if they have become visibly damaged to such extent that their effectiveness is impaired, e.g. by cracks or deep scratches.
- Note that damage caused by user modifications to the device are not covered by the warranty.
- Keep the device away from children and unauthorised users.

3. General Guidelines

- This lighting effect is to be used for decorative purposes only. The **VDL660RL** should only be used indoors with an alternating current of 230V AC/50Hz.
- Lighting effects are not designed for permanent operation: regular operation breaks will prolong their life.
- Do not shake the device and avoid brute force during installation and use.

- Select a location where the device is protected against extreme heat, dust and moisture. Respect a minimum distance of 0.5m between the device's light output and the target surface.
- Do not use the device if the ambient temperature exceeds 45°C.
- Familiarise yourself with the functions of the device before actually using it. Do not allow operation by unqualified people. Any damage that may occur will most probably be due to unprofessional use of the device.
- Use the original packaging if the device is to be transported.
- All modifications of the device are forbidden for safety reasons.
- Only use the device for its intended purpose. All other uses may lead to short circuits, burns, electroshocks, lamp explosion, crash, etc. Unauthorised use automatically voids the warranty.

4. Installation

a) Installing or Replacing Lamps

- Only fit or replace a lamp when the device is unplugged from the mains.
- Let the lamps cool down for at least 10 minutes before replacing them.
- Replace a thermally deformed or damaged lamp with a lamp of the same type.
- Do not install lamps with a higher wattage as they generate higher temperatures than those for which the device is designed.
- Use R80 230V/60W lamps with an E27 socket. Use any colour you like : **LAMP60B** (blue), **LAMP60G** (green), **LAMP60O** (orange), **LAMP60R** (red), **LAMP60V** (violet), **LAMP60Y** (yellow)

Procedure

1. Unscrew the lamp from the lamp holder (counterclockwise).
2. Remove the old lamp, insert the new one and fix it by turning clockwise.

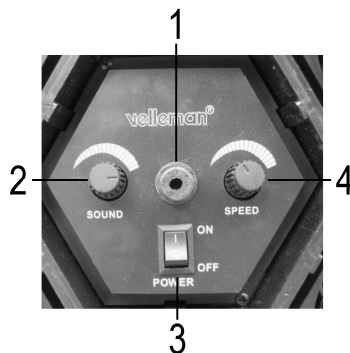
Remark: Do not operate the device when the lamp holders are open.

b) Mounting the Device

- Have the device installed by a qualified person, respecting EN 60598-2-17 and all other applicable norms.
- Make sure there is no flammable material within a 50cm radius of the device.
- Have a qualified electrician carry out the electric connection.

5. Use

1. microphone
2. music sensitivity adjustment
3. ON/OFF switch
4. speed adjustment



Connect the device with the mains through the power plug. Normally speaking it is not a good idea to connect lighting effects with dimming packs. Place the power switch (3) in the ON position. Adjust the music sensitivity with rotary control (2) and adjust the running speed with rotary control (4). The device will start to produce colourful light flashes to the rhythm of the music via the built-in microphone.

Have the entire installation approved by an expert before taking the device into operation.

6. Cleaning and Maintenance

1. All screws should be tightened and free of corrosion.
2. The housing, the lenses, the mounting supports and the installation location (e.g. ceiling, suspension, trussing) should not be deformed, modified or tampered with e.g. do not drill extra holes in mounting supports, do not change the location of the connections...
3. Mechanically moving parts must not show any signs of wear and tear.
4. The electric power supply cables must not show any damage. Have a qualified technician maintain the device.
5. Disconnect the device from the mains prior to maintenance activities.
6. Wipe the device regularly with a moist, lint-free cloth. Do not use alcohol or solvents.
7. There are no user-serviceable parts, apart from the lamp and the fuse (see "4. Installation").
8. Contact your dealer for spare parts if necessary.

7. Technical Specifications

Power Supply	230VAC/50Hz
Power Consumption	max. 380W
Dimensions	360 x 360 x 120mm
Total Weight	2.8kg
Lamp	230V / 60W R80 E27 socket (order code LAMP60x)
Max. Ambient Temperature	45°C

For more info concerning this product, please visit our website www.hqpower.com.
The information in this manual is subject to change without prior notice.

VDL660RL – MODULAIR LOOPLICHT

1. Inleiding

Aan alle ingezetenen van de Europese Unie Belangrijke milieu-informatie betreffende dit product



Dit symbool op het toestel of de verpakking geeft aan dat, als het na zijn levenscyclus wordt weggeworpen, dit toestel schade kan toebrengen aan het milieu.

■ Gooi dit toestel (en eventuele batterijen) niet bij het gewone huishoudelijke afval; het moet bij een gespecialiseerd bedrijf terecht komen voor recyclage.

U moet dit toestel naar uw verdeler of naar een lokaal recyclagepunt brengen.

Respecteer de plaatselijke milieuwetgeving.

Hebt u vragen, contacteer dan de plaatselijke autoriteiten inzake verwijdering.

Dank u voor uw aankoop! Lees de handleiding van dit modulaire looplicht van 360W grondig voor u het toestel in gebruik neemt. Ga na of het toestel niet werd beschadigd tijdens het transport. Zo ja, raadpleeg uw dealer voor u het toestel installeert.

2. Veiligheidsinstructies



Wees voorzichtig bij de installatie: raak geen kabels aan die onder stroom staan om dodelijke elektroshocks te vermijden.



Raak het toestel niet aan wanneer het in gebruik is: de behuizing wordt warm.



Bescherm dit toestel tegen regen en vochtigheid.



Verzeker u ervan dat het toestel niet aangesloten is op een stroombron alvorens het te openen.

- De garantie geldt niet voor schade door het negeren van bepaalde richtlijnen in deze handleiding, en uw dealer zal de verantwoordelijkheid afwijzen voor defecten of problemen die hier rechtstreeks verband mee houden.
- Laat een geschoolde technicus dit toestel installeren en onderhouden.
- Om beschadiging te vermijden, mag u het toestel niet inschakelen onmiddellijk nadat het werd blootgesteld aan temperatuurschommelingen. Wacht tot het toestel op kamertemperatuur gekomen is.
- Dit toestel valt onder beschermingsklasse II en is uitgerust met dubbele isolatie.
- De beschikbare netspanning mag niet hoger zijn dan de spanning in de specificaties achteraan de handleiding.
- De voedingskabel mag niet omgeplooid of beschadigd zijn. Laat uw dealer zo nodig een nieuwe kabel plaatsen.
- Trek de stekker uit het stopcontact (trek nooit aan de kabel!) voordat u het toestel reinigt en als u het niet gebruikt.
- Wanneer u het toestel voor het eerst gebruikt, kan dit gepaard gaan met een lichte rookontwikkeling en een bepaalde geur. Dit is normaal en de eventuele rook of geur zal geleidelijk aan verdwijnen.
- Kijk niet rechtstreeks in de lichtbron. De lichtbron kan bij gevoelige mensen leiden tot een aanval van epilepsie.
- Vervang schermen, lenzen en UV-filters indien ze zichtbaar beschadigd door bv. barsten of diepe krassen.
- Schade door wijzigingen die de gebruiker heeft aangebracht aan het toestel vallen niet onder de garantie.
- Houd dit toestel uit de buurt van kinderen en onbevoegden.

3. Algemene Richtlijnen

- Dit toestel is enkel bedoeld als sfeerverlichting. U mag dit toestel enkel binnenshuis gebruiken met een wisselspanning van 230Vac/50Hz.
- Lichteffecten zijn niet ontworpen voor continue werking: regelmatige onderbrekingen doen ze langer meegaan.
- Schud het toestel niet dooreen. Vermijd brute kracht tijdens de installatie en de bediening van dit toestel.
- De installatieplaats moet beschermd zijn tegen extreme temperaturen, vochtigheid en stof. Zorg voor een minimumafstand van 50 cm tussen de lichtuitgang van het toestel en het belichte oppervlak.
- Gebruik het toestel niet bij een omgevingstemperatuur > 45°C.
- Leer eerst de functies van het toestel kennen voor u het gaat gebruiken. Ongeschoolde personen mogen dit toestel niet gebruiken. Meestal is beschadiging het gevolg van onprofessioneel gebruik.
- Gebruik de oorspronkelijke verpakking wanneer u het toestel vervoert.
- Om veiligheidsredenen mag de gebruiker geen wijzigingen aanbrengen aan het toestel.
- Gebruik het toestel enkel voor de toepassingen beschreven in deze handleiding. Andere toepassingen kunnen leiden tot kortsluitingen, brandwonden, elektrische schokken, ontploffing van de lamp enz. De garantie vervalt automatisch bij ongeoorloofd gebruik.

4. Installatie

a) Lampen installeren of vervangen

- Plaats of vervang een lamp enkel wanneer het toestel niet is aangesloten op het lichtnet.
- Laat de lampen min. 10 minuten afkoelen voor u ze vervangt.
- Installeer nooit lampen met een hogere wattage omdat ze hogere temperaturen genereren dan die waarvoor het toestel geschikt is.
- Vervang een vervormde of beschadigde lamp door een lamp van hetzelfde type.
- Gebruik R80 230V/60W lampen met een E27 fitting. Maak een keuze uit de volgende kleuren : **LAMP60B** (blauw), **LAMP60G** (groen), **LAMP60O** (oranje), **LAMP60R** (rood), **LAMP60V** (paars), **LAMP60Y** (geel)

Procedure

1. Draai de lamp los (tegenwijzerzin).
2. Verwijder de oude lamp, breng de nieuwe in en draai hem vast (wijzerzin).

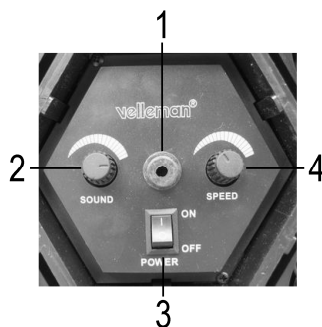
Opmerking: Stel het toestel niet in werking wanneer de lamphouders niet afgesloten zijn.

b) Toestel monteren

- Laat een geschoolde technicus dit toestel installeren conform EN 60598-2-17 en andere toepasselijke normen.
- Verwijder alle brandbaar materiaal in een straal van 50cm rond het toestel.
- Een geschoolde elektricien moet het toestel aansluiten.

5. Gebruik

1. microfoon
2. regeling voor muziekgevoeligheid
3. ON/OFF schakelaar
4. snelheidsregeling



Sluit het toestel aan op het lichtnet via de stekker. Lichteffecten worden bij voorkeur niet aangesloten op een dimmerpack. Plaats de voedingsschakelaar (3) in de ON-stand. Regel de muziekgevoeligheid met draairegeling (2) en stel de snelheid in met draairegeling (4). Via de ingebouwde microfoon produceert het toestel nu kleurrijke lichtflitsen op het ritme van de muziek.

Laat de volledige installatie goedkeuren door een expert voor u het toestel in gebruik neemt.

6. Reiniging en onderhoud

1. Alle gebruikte schroeven moeten goed zijn aangespannen en mogen geen sporen van roest vertonen.
2. De behuizing, de lenzen, de montagebeugels en de montageplaats (bv. het plafond of het gebinte) mogen niet vervormd zijn of aangepast worden (geen extra gaten in montagebeugels, aansluitingen niet verplaatsen etc.)
3. Mechanisch bewegende delen mogen geen sporen van slijtage vertonen en mogen niet onregelmatig bewegen.
4. De voedingskabels mogen niet beschadigd zijn. Laat het toestel onderhouden door een geschoolde technicus.
5. Ontkoppel het toestel van het lichtnet voor u aan onderhoudswerkzaamheden begint.
6. Maak het toestel geregeld schoon met een vochtige, niet pluizende doek. Gebruik geen alcohol of solvent.
7. De gebruiker mag geen onderdelen vervangen, behalve de lamp en de zekering (zie "4. Installatie").
8. Bestel eventuele reserveonderdelen bij uw plaatselijke verdeler.

7. Technische specificaties

Voeding	230VAC/50Hz
Verbruik	max. 380W
Afmetingen	360 x 360 x 120mm
Totaal gewicht	2.8kg
Lamp	230V / 60W R80 E27 fitting (ordercode LAMP60x)
Max. omgevingstemperatuur	45°C

Voor meer informatie omtrent dit product, zie www.hqpower.com.

De informatie in deze handleiding kan te allen tijde worden gewijzigd zonder voorafgaande kennisgeving.

1. Introduction

Aux résidents de l'Union européenne

Des informations environnementales importantes concernant ce produit



Ce symbole sur l'appareil ou l'emballage indique que l'élimination d'un appareil en fin de vie peut polluer l'environnement.

Ne pas éliminer un appareil électrique ou électronique (et des piles éventuelles) parmi les déchets municipaux non sujets au tri sélectif ; une déchèterie traitera l'appareil en question.

Renvoyer les équipements usagés à votre fournisseur ou à un service de recyclage local.

Il convient de respecter la réglementation locale relative à la protection de l'environnement.

En cas de questions, contacter les autorités locales pour élimination.

Nous vous remercions de votre achat ! Lisez la notice de ce chenillard modulaire 360W attentivement avant la mise en service de l'appareil. Vérifiez si l'appareil n'a pas été endommagé pendant le transport. Si c'est le cas, ne l'installez pas et consultez votre revendeur.

2. Prescriptions de sécurité



Être prudent lors de l'installation : toucher un câble sous tension peut causer des électrochocs mortels.



Ne pas toucher l'appareil lorsqu'il est en service : le boîtier chauffe !



Protéger l'appareil contre la pluie et l'humidité.



Débrancher le câble d'alimentation avant d'ouvrir le boîtier.

- La garantie ne s'applique pas aux dommages survenus en négligeant certaines directives de ce manuel et votre revendeur déclinera toute responsabilité pour les problèmes et les défauts qui en résultent.
- Un technicien qualifié doit s'occuper de l'installation et de l'entretien.
- Ne branchez pas l'appareil après exposition à des variations de température. Afin d'éviter des dommages, attendez jusqu'à ce que l'appareil ait atteint la température ambiante avant de l'utiliser.
- Cet appareil ressort à la classe de protection II et il est pourvu d'une double isolation.
- La tension réseau ne peut pas dépasser la tension mentionnée dans les spécifications à la fin de ce manuel.
- Le câble d'alimentation ne peut pas être replissé ou endommagé. Demandez à votre revendeur de renouveler le câble d'alimentation si nécessaire.
- Débranchez le **VDL660RL** avant de le nettoyer et lorsqu'il n'est pas en usage. Tirez toujours la fiche pour débrancher l'appareil.
- La première mise en service peut s'accompagner d'un peu de fumée ou d'une odeur particulière. C'est normal. Toute fumée ou odeur disparaîtra graduellement.
- Ne regardez pas directement la source lumineuse comme ceci peut entraîner des crises d'épilepsie chez certains gens.
- Remplacez les écrans, les lentilles et les filtres UV lorsqu'ils sont visiblement endommagés, p.ex. fissures ou rayures.
- Les dommages occasionnés par des modifications à l'appareil par le client, ne tombent pas sous la garantie.
- Gardez votre **VDL660RL** hors de la portée de personnes non qualifiées et de jeunes enfants.

3. Directives générales

- Cet appareil est une lumière d'ambiance convenant uniquement pour usage à l'intérieur avec une source de courant CA de 230Vca/50Hz.
- Les effets lumineux ne sont pas conçus pour une opération continue. Intercalez des pauses régulières pour prolonger la vie de votre **VDL660RL**.
- Evitez de secouer l'appareil et traitez l'appareil avec circonspection pendant l'installation et l'opération.
- Choisissez un lieu de montage où l'appareil sera protégé contre les poussières, l'humidité et des températures extrêmes. Respectez une distance minimum de 0.5m entre la sortie lumière de l'appareil et la surface illuminée.
- L'emploi de l'appareil est interdit lorsque la température ambiante dépasse les 45°C.
- Familiarisez-vous avec le fonctionnement de l'appareil avant de l'utiliser. Ne permettez pas aux personnes non qualifiées d'opérer cet appareil. La plupart des dégâts sont causés par un usage non professionnel.
- Transportez l'appareil dans son emballage originel.
- Toute modification de l'appareil est interdite pour des raisons de sécurité.
- Employez le **VDL660RL** uniquement pour les applications décrites dans la présente notice afin d'éviter les courts-circuits, les brûlures, les électrochocs, etc. Un usage interdit peut annuler d'office la garantie.

4. Installation

a) Installation et remplacement des lampes

- Déconnectez l'appareil du réseau électrique avant d'installer ou de remplacer une lampe.
- Laissez refroidir les lampes pendant au moins 10 minutes avant de les remplacer.
- Evitez l'emploi de lampes dont la puissance en watts dépasse la puissance max. prévue parce que leur température max. dépasse la température max. prévue de l'appareil.
- Remplacez toute lampe déformée ou endommagée par une lampe du même type.
- Utilisez des lampes R80 230V/60W avec une douille E27. Faites votre choix parmi les couleurs suivantes : **LAMP60B** (bleu), **LAMP60G** (vert), **LAMP60O** (orange), **LAMP60R** (rouge), **LAMP60V** (violet), **LAMP60Y** (jaune).

Procédure

1. Dévissez la lampe dans le sens antihoraire.
2. Enlevez l'ancienne lampe, insérez la nouvelle et vissez-là dans le sens horaire.

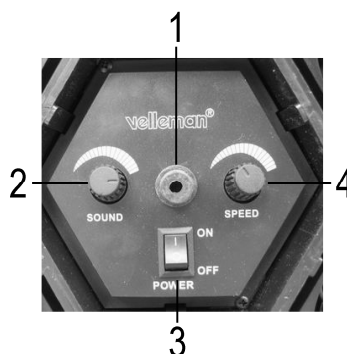
Remarque: Refermez les supports des lampes avant d'activer l'appareil.

b) Montage de l'appareil

- Un technicien qualifié doit installer l'appareil en respectant EN 60598-2-17 et toute autre norme applicable.
- Enlevez tout matériau inflammable dans un rayon de 50cm autour de l'appareil.
- Un électricien qualifié doit établir la connexion électrique.

5. Emploi

1. microphone
2. réglage pour la sensibilité musicale
3. interrupteur ON/OFF
4. réglage de vitesse



Branchez l'appareil au réseau à l'aide de la fiche d'alimentation. De préférence, des effets lumineux ne sont pas connectés à un bloc de puissance. Placez l'interrupteur d'alimentation (3) dans la position ON. Réglez la sensibilité musicale avec le réglage rotatif (2) et la vitesse avec le réglage rotatif (4). L'appareil émet alors des flashes colorés sur le rythme de la musique via le microphone incorporé.

Faites approuver l'installation dans son entièreté par un expert avant de mettre l'appareil en service.

6. Nettoyage et entretien

1. Serrez les écrous et les vis et vérifiez qu'ils ne rouillent pas.
2. Le boîtier, les lentilles, les supports de montage et la construction portante ne peuvent pas être déformés, adaptés ou bricolés p.ex. pas de trous additionnels dans un support, ne pas déplacer les connexions etc.
3. Les parties mécaniques mobiles ne peuvent pas être usées ou bouger de manière irrégulière.
4. Les câbles d'alimentation ne peuvent pas être endommagés. Un technicien qualifié doit entretenir l'appareil.
5. Débranchez l'appareil avant de le nettoyer.
6. Essuyez l'appareil régulièrement avec un chiffon humide non pelucheux. Evitez l'usage d'alcool et de solvants.
7. Il n'y a pas de parties maintenables par l'utilisateur, à part la lampe et le fusible (voir "4. Installation").
8. Commandez des pièces de rechange éventuelles chez votre revendeur.

7. Spécifications techniques

Alimentation	230VAC/50Hz
Consommation	max. 380W
Dimensions	360 x 360 x 120mm
Poids total	2.8kg
Lampe	230V / 60W R80 douille E27 (référence LAMP60x)
Température ambiante max.	45°C

Pour plus d'information concernant cet article, visitez notre site web www.hqpower.com.

Toutes les informations présentées dans cette notice peuvent être modifiées sans notification préalable.

VDL660RL – MODULAR RUNNING LIGHT

1. Introducción

A los ciudadanos de la Unión Europea

Importantes informaciones sobre el medio ambiente concerniente este producto



Este símbolo en este aparato o el embalaje indica que, si tira las muestras inservibles, podrían dañar el medio ambiente.

No tire este aparato (ni las pilas eventuales) en la basura doméstica; debe ir a una empresa especializada en reciclaje. Devuelva este aparato a su distribuidor o un lugar de reciclaje local.

Respete las leyes locales en relación con el medio ambiente.

Si tiene dudas, contacte las autoridades locales para eliminación.

¡Gracias por haber comprado el VDL660RL de 360W! Lea cuidadosamente las instrucciones del manual antes de montarlo. Verifique si el aparato ha sufrido algún daño en el transporte antes de la puesta en marcha. Si es el caso, no conecte el aparato a la red y póngase en contacto con su distribuidor.

2. Instrucciones de seguridad



Cuidado durante la instalación : puede sufrir una peligrosa descarga eléctrica al tocar los cables con un voltaje peligroso.



¡No toque el aparato durante su operación : la caja se calienta!



No exponga este equipo a lluvia o humedad.



Desconecte el cable de alimentación de la red antes de abrir la caja.

- Daños causados por descuido de las instrucciones de seguridad de este manual invalidarán su garantía y su distribuidor no será responsable de ningún daño u otros problemas resultantes.
- La instalación y el mantenimiento deben ser realizados por personal especializado.
- No conecte el aparato si ha estado expuesto a grandes cambios de temperatura. Espere hasta que el aparato llegue a la temperatura ambiente.
- Este aparato pertenece a la clase de protección I y tiene un aislamiento doble.
- Asegúrese de que la tensión de red no sea mayor que la tensión indicada en las especificaciones.
- No aplaste el cable de alimentación y protéjalo contra posibles daños causados por algún tipo de superficie afilada. Si es necesario, pida a su distribuidor reemplazar el cable de alimentación.
- Desconecte siempre el aparato si no va a usarlo durante un largo periodo de tiempo o antes de limpiarlo. Tire siempre del enchufe para desconectar el cable de red, nunca del propio cable.
- Puede producirse humo u olor durante la primera puesta en marcha. Es normal y el humo o el olor desaparecerá poco a poco.
- No mire directamente a la fuente de luz. Esto puede causar un ataque epiléptico.
- Reemplace las pantallas, las ópticas y los filtros UV si están visiblemente dañados, p.ej. grietas o arañazos profundos.
- Los daños causados por modificaciones no autorizadas, no están cubiertos por la garantía.
- Mantenga el **VDL660RL** lejos del alcance de personas no autorizadas y niños.

3. Normas generales

- Este aparato es un efecto de luz que sólo ha sido diseñado para el uso en interiores y con un corriente CA de 230Vac/50Hz.
- No ha sido diseñado para un uso ininterrumpido. Introduzca frecuentemente una pausa para prolongar la vida del **VDL660RL**.
- No agite el aparato. Evite usar excesiva fuerza durante la instalación y la reparación.
- Seleccione un lugar de montaje donde el aparato no esté expuesto a polvo, humedad y calor extremo. Respete una distancia de mín. 0.5m entre la salida de luz y el área iluminada.
- No use el aparato si la temperatura sobrepasa los 45°C.
- Familiarícese con el funcionamiento del aparato. Sólo personas cualificadas pueden manejar este aparato. La mayoría de los daños son causados por un uso inadecuado.
- Transporte el aparato en su embalaje original.
- Por razones de seguridad, las modificaciones no autorizadas del aparato están prohibidas.
- Utilice sólo el **VDL660RL** para aplicaciones descritas en este manual a fin de evitar p.ej. cortocircuitos, quemaduras, descargas eléctricas, explosión de la lámpara, etc. Un uso desautorizado puede causar daños y anula la garantía completamente.

4. Instalación

a) Instalar y reemplazar lámparas

- Desconecte el aparato de la red antes de instalar o reemplazar una lámpara.
- Deje que la lámpara se enfríe antes de reemplazarla (mín. 10 minutos).
- No use lámparas con más vatios porque éstas generan temperaturas para las que este aparato no ha sido diseñado.
- Reemplace cada lámpara deformada o defectuosa por una lámpara del mismo tipo.
- Use lámparas R80 230V/60W con un casquillo E27. Seleccione entre los siguientes colores : **LAMP60B** (azul), **LAMP60G** (verde), **LAMP60O** (naranja), **LAMP60R** (rojo), **LAMP60V** (violeta), **LAMP60Y** (amarillo).

Procedimiento

1. Desatornille la lámpara en sentido contrario al de las agujas del reloj.
2. Quite la lámpara vieja, introduzca la nueva y atorníllela en el sentido de las agujas del reloj.

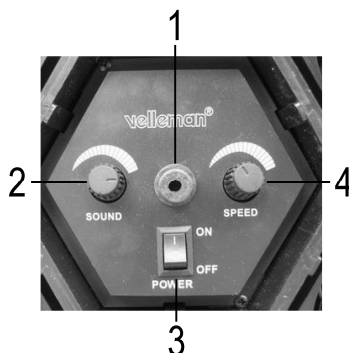
Observación : ¡No use este aparato con la caja abierta!

b) Montaje del aparato

- La instalación debe ser realizada por un técnico especializado respetando EN 60598-2-17 y toda directiva aplicable.
- Quite todo material inflamable en un radio de 50cm alrededor del aparato.
- Pregunte a un electricista cómo hacer la conexión eléctrica.

5. Uso

1. micrófono
2. ajuste para la sensibilidad musical
3. interruptor ON/OFF
4. ajuste de velocidad



Conecte el aparato a la red con el conector de alimentación. Normalmente, no se conectan los efectos luminosos a un bloque de potencia. Coloque el interruptor de alimentación (3) en la posición ON. Ajuste la sensibilidad musical con el ajuste giratorio (2) y la velocidad con el ajuste giratorio (4). Ahora, el aparato empieza a producir flashes coloreados al ritmo de la música vía el micrófono incorporado.

Un experto debe probar la instalación antes de la puesta en marcha.

6. Limpieza y mantenimiento

1. Apriete bien las tuercas y los tornillos y verifique que no hay señales de oxidación.
2. No modifique la caja, los soportes y las conexiones p.ej. no taladre agujeros adicionales en un soporte o no modifique las conexiones, etc.
3. Las partes móviles no pueden mostrar ningún rastro de desgaste y deben estar bien equilibradas.
4. No dañe los cables de alimentación. Contacte con un técnico especializado para instalar el aparato.
5. Desconecte el aparato de toda fuente antes de limpiarlo.
6. Limpie el aparato regularmente con un paño húmedo y sin pelusas. Evite el uso de alcohol y de disolventes.
7. Sólo se pueden reemplazar las lámparas y los fusibles (véase "4. Instalación").
8. Contacte con su distribuidor si necesita piezas de recambio.

7. Especificaciones

Alimentación	230VAC/50Hz
Consumo	máx. 380W
Dimensiones	360 x 360 x 120mm
Peso total	2.8kg
Lámpara	230V / 60W R80 casquillo E27 (referencia LAMP60x)
Temperatura ambiente máx.	45° C

**Para más información sobre este producto, visite nuestra página web www.hqpower.com.
Se pueden modificar las especificaciones y el contenido de este manual sin previo aviso.**

VDL660RL – MODULARES LAUFLICHT

1. Einführung

An alle Einwohner der Europäischen Union

Wichtige Umweltinformationen über dieses Produkt



Dieses Symbol auf dem Produkt oder der Verpackung zeigt an, dass die Entsorgung dieses Produktes nach seinem Lebenszyklus der Umwelt Schaden zufügen kann.

Entsorgen Sie die Einheit (oder verwendeten Batterien) nicht als unsortiertes Hausmüll; die Einheit oder verwendeten Batterien müssen von einer spezialisierten Firma zwecks Recycling entsorgt werden. Diese Einheit muss an den Händler oder ein örtliches Recycling-Unternehmen retourniert werden. Respektieren Sie die örtlichen Umweltvorschriften.

Falls Zweifel bestehen, wenden Sie sich für Entsorgungsrichtlinien an Ihre örtliche Behörde.

Wir bedanken uns für den Kauf des **VDL660RL**! Das Gerät von 360W verfügt über ein eingebautes Mikrofon um seine vielfarbige Strahlen eine musikgesteuerte Dynamik zu geben. Lesen Sie diese Bedienungsanleitung vor Inbetriebnahme sorgfältig durch. Überprüfen Sie zuerst, ob Transportschäden vorliegen. In diesem Fall, nehmen Sie das Gerät nicht in Betrieb und setzen Sie sich mit Ihrem Fachhändler in Verbindung.

2. Sicherheitshinweise



Seien Sie vorsichtig bei der Installation : Fassen Sie keine Kabel an, die unter Strom stehen um einen lebensgefährlichen elektrischen Schlag zu vermeiden.



Berühren Sie das Gerät niemals während des Betriebes, denn das Gehäuse erhitzt sich.



Schützen Sie das Gerät vor Feuchtigkeit und Nässe.



Trennen Sie das Gerät vor Öffnen vom Netz.

- Bei Schäden, die durch Nichtbeachtung der Bedienungsanleitung verursacht werden, erlischt der Garantieanspruch. Für daraus resultierende Folgeschäden übernimmt der Hersteller keine Haftung.
- Installation und Wartung sind einer autorisierten Fachkraft vorbehalten.
- Nehmen Sie das Gerät nicht sofort in Betrieb, nachdem es von einem kalten in einen warmen Raum gebracht wurde. Lassen Sie das Gerät solange ausgeschaltet, bis es die Zimmertemperatur erreicht hat.
- Der Aufbau des Gerätes entspricht der Schutzklasse I und hat eine doppelte Isolierung.
- Vergewissern Sie sich, dass die anzuschließende Netzspannung nicht höher ist als die Netzspannung beschrieben im Punkt 7 "Technische Daten".

- Achten Sie darauf, dass die Netzleitung nicht gequetscht oder durch scharfe Kanten beschädigt werden kann. Bei Beschädigungen soll eine Fachkraft das Kabel ersetzen.
- Trennen Sie das Gerät bei Nichtbenutzung und vor jeder Reinigung vom Netz. Fassen Sie dazu den Netzstecker an der Grifffläche an und ziehen Sie nie an der Netzleitung.
- Bei der ersten Inbetriebnahme kann es zu Rauch- und Geruchserzeugung kommen. Dies ist normal und Rauch oder Geruch werden allmählich verschwinden.
- Blicken Sie niemals direkt in die Lichtquelle da bei empfindlichen Menschen epileptische Anfälle ausgelöst werden können.
- Ersetzen Sie Schirme, Objektive und UV-Filter wenn diese sichtbar beschädigt sind z.B. Risse oder tiefe Kratzer.
- Beachten Sie, dass Schäden, die durch manuelle Veränderungen an diesem Gerät verursacht werden, nicht unter den Garantieanspruch fallen.
- Halten Sie Kinder und Unbefugte vom Gerät fern.

3. Allgemeine Richtlinien

- Dieses Gerät ist eine dekorative Beleuchtung und ist nur für den Anschluss an einen AC-Strom von 230Vac/50Hz zugelassen und wurde ausschließlich zur Verwendung in Innenräumen konzipiert.
- Dieses Gerät eignet sich nicht für langen Gebrauch ohne Unterbrechung. Die Lebensdauer des **VDL660RL** erhöht wenn Sie regelmäßig eine Pause einlegen.
- Vermeiden Sie Erschütterungen. Vermeiden Sie rohe Gewalt während der Installation und Bedienung des Gerätes.
- Achten Sie bei der Wahl des Installationsortes darauf, dass das Gerät keinem Staub, keiner Feuchtigkeit und extremen Temperaturen ausgesetzt wird. Sorgen Sie für einen Abstand von min. 0.5m zwischen den Lichtaustritt vom Gerät und der zu beleuchteten Oberfläche.
- Verwenden Sie das Gerät nicht bei einer Umgebungstemperatur > 45°C.
- Nehmen Sie das Gerät erst in Betrieb, nachdem Sie sich mit seinen Funktionen vertraut gemacht haben. Lassen Sie das Gerät nicht von Personen bedienen, die sich nicht mit dem Gerät auskennen. Meist ist die Beschädigung des Gerätes das Ergebnis von unfachmännischer Bedienung.
- Verwenden Sie die Originalverpackung, wenn das Gerät transportiert werden soll.
- Eigenmächtige Veränderungen sind aus Sicherheitsgründen verboten.
- Verwenden Sie das Gerät nur für Anwendungen beschrieben in dieser Bedienungsanleitung sonst kann dies zu Schäden am Produkt führen und erlischt der Garantieanspruch. Jede andere Verwendung ist mit Gefahren wie Kurzschluss, Brandwunden, elektrischem Schlag, Lampenexplosion, usw. verbunden.

4. Installation

a) Lampen

- Setzen Sie eine Lampe nur bei uneingeschaltetem Gerät ein.
- Lassen Sie die Lampen erst min. 10 Minuten abkühlen.
- Setzen Sie keine Lampen mit einer höheren Leistungsangabe ein. Lampen mit einer höheren Leistung entwickeln höhere Temperaturen, für die das Gerät nicht ausgelegt ist.
- Ersetzen Sie eine verformte oder beschädigte Lampe durch eine Lampe gleichen Typs.
- Verwenden Sie R80 230V/60W Lampen mit einer E27-Fassung. Wählen Sie aus nachfolgenden Farben : **LAMP60B** (blau), **LAMP60G** (grün), **LAMP60O** (orange), **LAMP60R** (rot), **LAMP60V** (violett), **LAMP60Y** (gelb)

Vorgehensweise

1. Drehen Sie die Lampe los (gegen den Uhrzeigersinn).
2. Entfernen Sie die alte Lampe, legen Sie eine neue ein und drehen Sie sie fest (im Uhrzeigersinn).

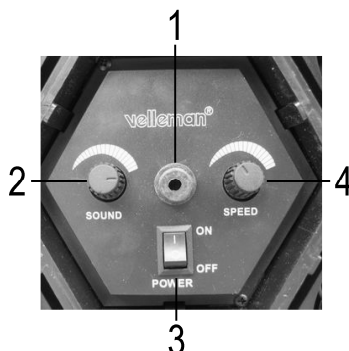
Bemerkung : Schalten Sie das Gerät niemals ein, ohne vorher den Deckel geschlossen zu haben.

b) Das Gerät installieren

- Die Installation darf nur von einer Fachkraft nach EN 60598-2-17 und anderen geeigneten Normen durchgeführt werden.
- Entfernen Sie alle entflammabaren Materialien in einem Abstand von 50cm.
- Die Installation muss vor Inbetriebnahme von einem Experten genehmigt werden.

5. Anwendung

1. Mikrofon
2. Regelung der Musikempfindlichkeit
3. ON/OFF-Schalter
4. Regelung der Geschwindigkeit



Schließen Sie das Gerät über den Stecker an das Netz an. Lichteffekte werden normalerweise nicht an ein Dimmerpack angeschlossen. Stellen Sie den ON/OFF-Schalter (3) in den ON-Stand. Regeln Sie die Musikempfindlichkeit mit Drehregelung (2) und stellen Sie die Geschwindigkeit mit Drehregelung (4) ein. Über das eingebaute Mikrofon erzeugt das Gerät nun farbige musikgesteuerte Lichtblitze.

Die Installation muss vor Inbetriebnahme von einem Experten genehmigt werden.

6. Reinigung und Wartung

1. Alle verwendeten Schrauben müssen fest angespannt werden und dürfen keine Rostspuren zeigen.
2. Das Gehäuse, die Linsen, die Montagebügel und der Montageort (z.B. Decke oder Gebinde) dürfen nicht angepasst werden, z.B. bohren Sie keine zusätzlichen Löcher in Montagebügel, verändern Sie die Anschlüsse nicht, usw.
3. Die mechanisch bewegenden Teile dürfen keinen Verschleiß aufweisen.
4. Sorgen Sie dafür, dass die Netzkabel nicht beschädigt werden. Lassen Sie das Gerät von einer Fachkraft installieren.
5. Trennen Sie das Gerät vom Netz ehe Sie mit den Servicearbeiten anfangen.
6. Verwenden Sie zur Reinigung ein feuchtes, fusselfreies Tuch. Verwenden Sie auf keinen Fall Alkohol oder irgendwelche Lösungsmittel.
7. Außer Lampen und Sicherung gibt es keine zu wartenden Teile (siehe "4. Installation").
8. Bestellen Sie eventuelle Ersatzunterteile bei Ihrem Fachhändler.

7. Technische Daten

Spannungsversorgung	230VAC/50Hz
Verbrauch	max. 380W
Abmessungen	360 x 360 x 120mm
Gesamtgewicht	2.8kg
Lampe	230V / 60W R80 E27-Fassung (Best.-Nr. LAMP60x)
Max. Umgebungstemperatur	45°C

Für mehr Informationen zu diesem Produkt, siehe www.hqpower.com.

Änderungen in Technik und Ausstattung ohne vorherige Ankündigung vorbehalten.