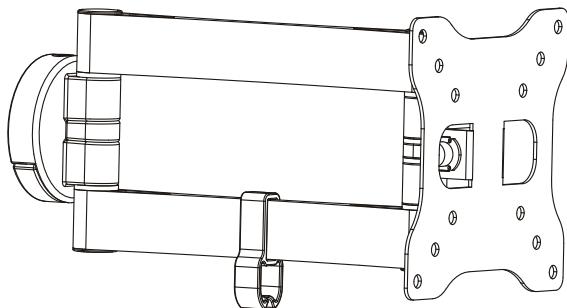


WB051

 **velleman®**

**FULL MOTION LED, LCD TV WALL MOUNT
SUPPORT MURAL COMPLÈTEMENT ROTATIF POUR TÉLÉVISEURS
ET ÉCRANS LED ET LCD
VOLLEDIG BEWEEGBARE MUURBEUGEL VOOR LED-, LCD-TV'S
SOPORTE DE PARED PARA PANTALLAS LED Y LCD FULL MOTION
FULL MOTION WANDHALTERUNG FÜR LED, LCD TV
SUPORTE DE PAREDE DE MOVIMENTO TOTAL PARA TV LED, LCD.
OBROTOWY UCHWYT ŚCIENNY DO TELEWIZORÓW LED I LCD**



EN INSTALLATION MANUAL
FR MANUEL D'INSTALLATION
NL INSTALLATIEHANDLEIDING
ES MANUAL DEL USUARIO
DE INSTALLATIONSANLEITUNG
PT MANUAL DE INSTALAÇÃO
PL INSTRUKCJA MONTAŻU



CAUTION: Do not exceed the maximum listed weight capacity. Serious injury or property damage may occur.

ATTENTION: Ne dépassez pas la capacité de charge maximum indiquée. Risque de dommage matériel ou blessures graves !

OPGELET: Zorg ervoor dat u het toegelaten maximum gewicht niet overschrijdt. Dit kan ernstige verwondingen of schade aan het eigendom veroorzaken.

ADVERTENCIA: No sobrepase nunca la capacidad máxima de carga. Esto podría causar daños o lesiones graves.

ACHTUNG: Überschreiten Sie das maximale Gewicht nie. Dies kann zu Schäden am Produkt führen oder schwere Verletzungen verursachen!

ATENÇÃO: Não exceder o peso máximo recomendado. Podem ocorrer acidentes ou danos graves.

UWAGA: Nie przekraczać maksymalnej dopuszczalnej masy. Może to prowadzić do poważnych obrażeń lub uszkodzenia mienia.



Note: Read the entire instruction manual before you start installation and assembly.

WARNING

- Do not begin the installation until you have read and understood the instructions and warnings contained in this installation sheet. If you have any questions regarding any of the instructions or warnings, please contact your local distributor.
- This mounting bracket was designed to be installed and utilized ONLY as specified in this manual. Improper installation of this product may cause damage or serious injury.
- This product should only be installed by someone of good mechanical ability, with basic building experiences and fully understanding of this manual.
- Make sure that the supporting surface will safely support the combined load of the equipment and all attached hardware and components.
- Always use an assistant or mechanical lifting equipment to safely lift and position equipment.
- Tighten screws firmly, but do not overlighten. Overtightening can damage the items, greatly reducing their holding power.
- This product is intended for indoor use only. Using this product outdoors could lead to product failure and personal injury.

Remarque: Lisez la présente notice attentivement avant d'installer et d'assembler le support

AVERTISSEMENT

- N'installez pas l'appareil avant d'avoir lu et compris les instructions et les avertissements dans ce mode d'emploi. En cas de questions concernant les instructions ou les mises en garde, contactez votre distributeur local.
- Ce support de montage a été conçu pour être monté et utilisé SEULEMENT comme indiqué dans ce mode d'emploi. Une installation incorrecte du produit peut causer des dégâts matériels ou des blessures graves.
- L'installation doit être effectuée seulement par du personnel qualifié, avec une expérience de base en construction et une compréhension approfondie de ce mode d'emploi.
- Pour un montage en sécurité, assurez-vous que le mur/plafond puisse supporter le poids total de l'appareil et tous les accessoires de fixation.
- Faites-vous toujours aider ou utilisez un équipement de levage mécanique pour soulever et positionner l'équipement en sécurité.
- Serrez fermement les vis, mais pas à l'excès. Un serrage excessif peut endommager les vis, réduisant fortement leur résistance.
- Ce produit est destiné à un usage intérieur seulement. Ne l'utilisez pas à l'extérieur parce que cela pourrait entraîner une défaillance du produit et des blessures physiques.

Opmerking: Lees de gebruikshandleiding helemaal door voordat u met de installatie en montage begint.

WAARSCHUWING

- Voor u aan de installatie begint, zorg ervoor dat u de instructies en waarschuwingen beschreven in deze handleiding hebt gelezen en begrepen. Indien u vragen hebt met betrekking tot een van de instructies of waarschuwingen, neem dan contact op met uw plaatselijke verdeler.
- Deze montagebeugel is ENKEL geschikt voor montage en gebruik zoals beschreven in deze handleiding. Een onjuiste montage kan schade aan het product of ernstige letsels veroorzaken.
- Dit product mag alleen worden geïnstalleerd door iemand met een degelijke mechanische kennis, die ervaring heeft met algemene bouw en die deze instructies volledig begrijpt.
- Controleer of het oppervlak waaraan de houder bevestigd is, de gecombineerde belasting van de apparatuur en alle daaraan bevestigde componenten veilig kan dragen.
- Maak altijd gebruik van een assistent of een mechanisch liftapparaat om de apparatuur op een veilige manier op te tillen en te positioneren.
- Draai de schroeven stevig vast, maar niet te strak. Het te strak vastdraaien van de schroeven kan ervoor zorgen dat ze beschadigd raken, waardoor hun draagkracht enorm kan worden gereduceerd.
- Dit product is alleen bedoeld voor gebruik binnenshuis. Het gebruik van dit product buitenshuis zou kunnen leiden tot falen van het product en persoonlijke verwondingen.

Observación: Lea todas las instrucciones de este manual del usuario antes de instalar o utilizar el aparato.

ADVERTENCIA

- No instale el producto antes de haber leído y comprendido las instrucciones y advertencias que contiene este manual. Contacte con su distribuidor local si tiene preguntas sobre las instrucciones o las medidas de seguridad.
- Este soporte ha sido diseñado para ser instalado y utilizado SÓLO como se ha descrito en este manual. Una instalación incorrecta podría causar daños o lesiones graves.
- La instalación sólo debe hacerla un técnico adecuado con buena habilidad mecánica, alguna experiencia en construcción y que comprenda estas instrucciones.
- Asegúrese de que la superficie pueda soportar el peso del soporte y la pantalla.
- Pida ayuda a otra persona para realizar el montaje o utilice un sistema de elevación.
- Apriete bien los tornillos pero no demasiado. Esto podría causar una disminución de la potencia de agarre.
- Este producto sólo es apto para el uso en interiores. Utilizar el producto en exteriores podría causar daños y lesiones graves.





Bemerkung: Lesen sie die gesamte bedienungsanleitung, bevor sie das gerät installieren und montieren.

ACHTUNG

- Bevor Sie mit der Installation beginnen, vergewissern Sie sich, dass Sie die Anleitung und die Sicherheitshinweise und Anweisungen in dieser Anleitung gelesen und verstanden haben. Sollten Sie noch Fragen über die Montage oder die Hinweise haben, wenden Sie sich an Ihren Händler.
- Diese Halterung eignet sich NUR für eine Montage wie beschrieben in dieser Anleitung. Eine ungeeignete Installation kann zu ernsthaften Verletzungen und/oder Beschädigungen am Gerät führen.
- Dieses Produkt sollte nur von einer Person mit handwerklichen Fähigkeiten und grundlegender Kenntnis und Erfahrung im Zusammenbau montiert werden.
- Beachten Sie, dass die Oberfläche, auf der die Halterung verankert ist, die Gesamtlast des Geräts und aller daran angeschlossenen Komponenten sicher tragen kann
- Für eine gefahrlose Montage sind beim Heben und Positionieren zwei Personen notwendig oder verwenden Sie ein mechanisches Hebesystem.
- Ziehen Sie alle verwendeten Schrauben fest an, aber überdrehen Sie nicht. Dies kann die Komponenten beschädigen und die Haltekraft erheblich beeinträchtigen.
- Das Gerät eignet sich nur für die Anwendung im Innenbereich. Verwenden Sie das Gerät im Außenbereich, dann kann dies zu ernsthaften Verletzungen und/oder Beschädigungen am Gerät führen.

Observação: Leia atentamente todas as instruções antes de proceder à montagem e instalação.

ADVERTÊNCIA

- Não proceda à instalação sem antes ler atentamente todas as instruções e advertências referidas nesta folha. Caso tenha alguma dúvida relacionada com as instruções ou advertências, por favor contacte com o seu distribuidor local.
- Este suporte foi concebido para ser utilizado APENAS como é indicado neste manual. Uma instalação incorrecta do produto pode provocar danos graves.
- Este produto só deverá ser instalado por técnicos qualificados, com experiência básica em termos de construção e bom entendimento destas instruções.
- Certifique-se de que a superfície de suporte é suficientemente resistente para suportar o peso combinado do equipamento bem como de todo o hardware e componentes.
- Recorrer sempre a um ajudante ou a um elevador mecânico para levantar e posicionar o equipamento em segurança.
- Aperte os parafusos com firmeza, mas não excessivamente. O aperto excessivo pode provocar danos e reduzir bastante o seu poder de sustentação.
- Este produto é indicado apenas para interiores. Usar o produto no exterior pode levar a falhas de funcionamento e danos pessoais.

Uwaga: Przed przystąpieniem do montażu należy dokładnie przeczytać całą instrukcję obsługi.

UWAGA

- Do montażu można przystąpić dopiero po zapoznaniu się z instrukcją obsługi i ostrzeżeniami podanymi w niniejszej karcie montażu. W przypadku pytań dotyczących instrukcji lub ostrzeżeń proszę skontaktować się z lokalnym dystrybutorem.
- Uchwyt jest przeznaczony do montażu i użytkowania WYŁĄCZNIE zgodnie z opisem w niniejszej instrukcji. Nieprawidłowy montaż produktu może być przyczyną poważnych obrażeń lub uszkodzenia mienia.
- Uchwyt powinien być montowany wyłącznie przez wykwalifikowaną osobę posiadającą odpowiednie umiejętności w zakresie mechaniki, znającą konstrukcję budynku oraz zaznajomioną z niniejszą instrukcją.
- Należy upewnić się, że powierzchnia nośna utrzyma łączne obciążenie uchwytu wraz z podłączonymi do niego urządzeniami i podzespołami.
- Aby podnieść i umieścić projektor na miejscu, należy skorzystać z pomocy drugiej osoby lub użyć sprzętu podnoszącego.
- Śruby należy dokręcić solidnie, ale nie zbyt mocno. Zbyt mocne dokręcenie może doprowadzić do zniszczenia lub osłabienia gwintu.
- Niniejszy produkt jest przeznaczony wyłącznie do użytku wewnątrz pomieszczeń. Używanie produktu na zewnątrz może prowadzić do jego uszkodzenia i obrażeń ciała.

Component Checklist - Liste de composants - overzicht onderdelen - Lista de componentes - Komponentenliste
Lista de componentes - Lista kontrolna wyposażenia

IMPORTANT: Ensure that you have received all parts according to the component checklist prior to installing. If any parts are missing or faulty, contact your local distributor for a replacement.

IMPORTANT: Important : Assurez-vous d'avoir reçu toutes les pièces affichées sur la liste de composants avant l'installation. Si une pièce s'avère manquante ou endommagée, contactez votre distributeur local.

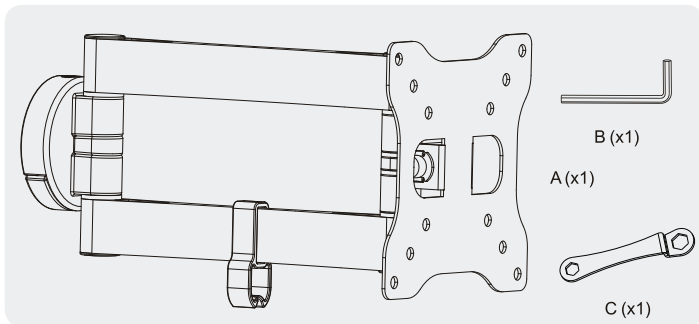
BELANGRIJK: Controleer vóór de montage of u alle onderdelen hebt ontvangen. Indien er een tekort of gebrek wordt vastgesteld, contacteer uw lokale dealer voor een reserveonderdeel

IMPORTANTE: Importante: Asegúrese de haber recibido todas las piezas antes de la instalación. Si faltara alguna pieza o si alguna estuviera en mal estado, póngase en contacto con su distribuidor local.

WICHTIG: Überprüfen Sie den Packungsinhalt, bevor Sie mit der Installation anfangen. Wenn eine Komponente fehlt oder defekt ist, kontaktieren Sie dann Ihren Händler.

IMPORTANTE: Certifique-se de que recebeu todos os componentes verificando a lista de componentes antes de proceder à instalação. No caso de faltar algum dos componentes, contacte o seu distribuidor local para substituição do mesmo.

WAŻNE: Przed montażem należy upewnić się, że w zestawie są wszystkie elementy wymienione na liście kontrolnej. Jeżeli brakuje jakiegokolwiek części lub są one uszkodzone, należy skontaktować się z lokalnym dystrybutorem w celu wymiany.



Package M / Contenu d'emballage M / Inhoud verpakking M / embalaje M / M-Packung / Embalagem M / Opakowanie M



M4x14 (x4)
M-A



M5x14 (x4)
M-B



D5 washer (x4)
M-C

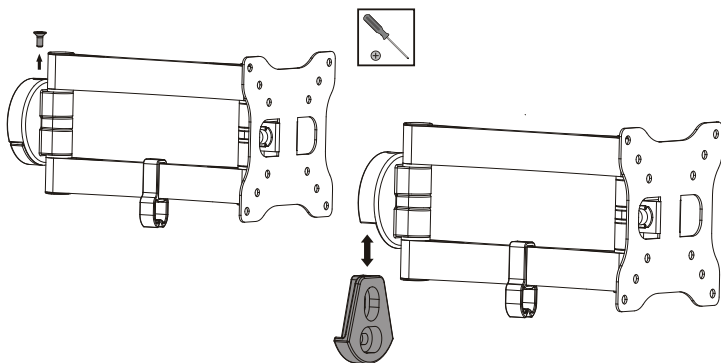
Mounting hardware (not incl.) / Matériel de montage (non incl.) / Montagematerial (niet meegelev.) / Material de montaje (no incl.) / Befestigungsmaterial (nicht mitgeliefert) / Acessórios de montagem (não incl.) / Elementy montażowe (brak w zestawie)



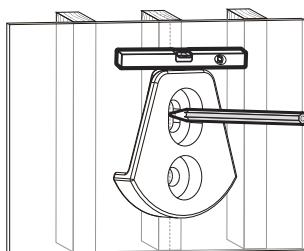
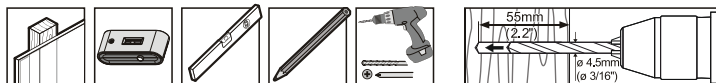
W-A (x2)



W-B (x2)

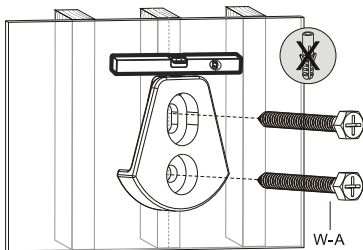


1a. Wood stud wall mounting / Montage sur une paroi en bois / Montage op een houten wand / Montaje en una pared de madera /
Montage an einer Holzwand / Montagem em viga de madeira / Montaż na drewnianych elementach szkieletu ściany

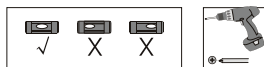


Find and mark the exact location of mounting holes.
Localisez et marquez l'emplacement exact des trous de montage.
Bepaal en markeer de exacte plaats van de montagegaten.

Marque la posición exacta de los agujeros de montaje.
Markeer de juiste positie van de montagegaten.
Marque a localização exacta dos furos de montagem.
Znajdź i oznacz właściwe umiejscowienie otworów montażowych



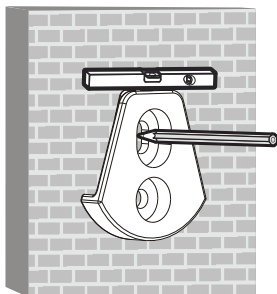
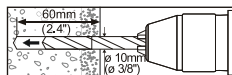
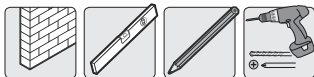
Drill pilot holes / Forez des avant-trous/
Boor gaten voor / Taladre los agujeros /
Bohren Sie die Löcher / Faça a furação /
Nawierć otwory prowadzące.



Screw the wall mount onto the wall
Fixez la plaque murale au mur.
Schroef de muurplaat tegen de muur
Fije la placa de pared a la pared
Befestigen Sie die Wandplatte an der Wand
Aparafuse a placa à parede
Przykręć uchwyt ścienny do ściany

1b.

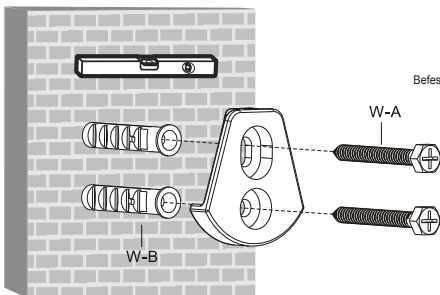
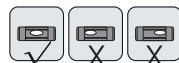
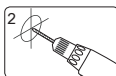
Solid brick and concrete mounting / Montage sur un mur de briques ou béton / Montage op baksteen en beton /
 Montaje en una pared de ladrillos u hormigón / Montage an einer Beton- oder Steinwand / Montagem em tijolo ou bloco de
 cimento / Montaż na suficie betonowym lub ceglany



Mark the exact location of mounting holes.
 Marquez l'emplacement exact des trous de montage.
 Markeer de exacte plaats van de montagegaten.
 Marque la posición exacta de los agujeros de montaje.
 Markieren Sie die genaue Position der Montagelöcher.
 Marque a localização exacta dos furos de montagem.
 Oznaczyć dokładnie lokalizację otworów montażowych.



Drill pilot holes.
 Forez des avant-trous.
 Boor gaten voor.
 Taladre los agujeros.
 Bohren Sie die Löcher.
 Faça a furação.
 Wywierć otwory pilotowe.



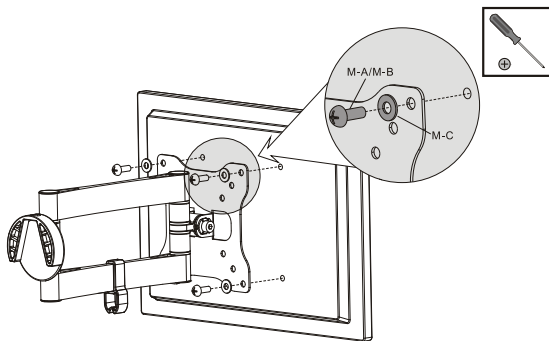
Screw the wall mount onto the wall.
 Fixez la plaque murale au mur.
 Schroef de muurplaat tegen de muur.
 Fije la placa de pared a la pared.
 Befestigen Sie die Wandplatte an der Wand.
 Aparafuse a placa à parede.
 Przykręć uchwyt ścienny do ściany



WARNING - AVERTISSEMENT - WAARSCHUWING - ADVERTENCIA - ACHTUNG - ADVERTÊNCIA - UWAGA

- The installer must verify that the supporting surface will safely support the combined load of the equipment and all attached hardware and components.
- Pour un montage en sécurité, les installateurs doivent s'assurer que le mur/le plafond puisse supporter le poids total de l'appareil et tous les accessoires de fixation.
- De installateur moet controleren of het oppervlak waaraan de houder bevestigd is, de gecombineerde belasting van de apparatuur en alle daaraan bevestigde componenten veilig kan dragen.
- Es responsabilidad del instalador garantizar la capacidad de la estructura de soporte y controlar si puede sostener el peso del soporte y la pantalla.
- Der Installateur muss darauf achten, dass die Oberfläche, auf der die Halterung verankert ist, die Gesamtlast des Gerätes und aller daran angeschlossenen Komponenten sicher tragen kann.
- O instalador deve certificar-se de que a superfície de apoio suporta o peso combinado do equipamento bem como de todos os acessórios e componentes.
- Instalator winien upewnić się, że powierzchnia nośna utrzyma łączne obciążenie uchwytu wraz z podłączonymi urządzeniami i podzespołami.

2. Installing the VESA plate / Installer la plaque VESA / De VESA-plaat installeren / Instalar la placa VESA / Die VESA-Platte installieren
Instalar a placa VESA / Montaż płytki VESA



Screw the VESA plate onto the TV. Tighten all screws but do not overtighten.

Fixez la plaque VESA au téléviseur. Serrez fermement toutes les vis, mais pas à l'excès.

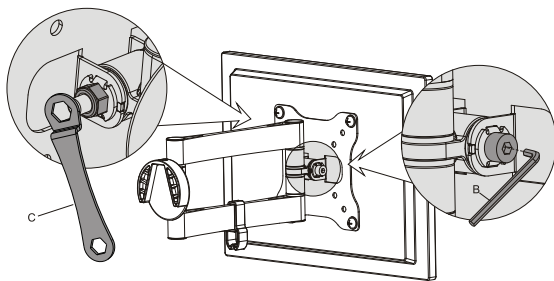
Bevestig de VESA-plaat aan de tv. Draai alle schroeven stevig vast, maar niet te strak.

Atornille el adaptador Vesa al televisor. Atornille los tornillos pero no demasiado.

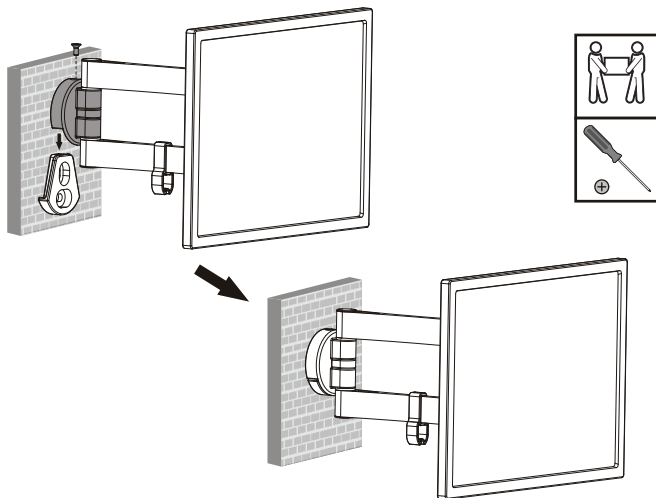
Befestigen Sie die VESA-Platte am Fernseher. Ziehen Sie alle Schrauben an. Überdrehen Sie aber nicht.

Aparafusar a placa VESA à TV. Aperte todos os parafusos com firmeza, mas não excessivamente.

Przykręcić płytkę VESA do telewizora. Wszystkie śruby należy dokręcić solidnie, ale nie zbyt mocno.



- 3.** Hanging the TV onto the wall plate / Fixer le téléviseur au support mural / De tv aan de muurbeugel bevestigen / Fijar la pantalla a la placa de pared / Den Fernseher an der Wandhalterung befestigen / Pendurar a TV na parte instalada na parede / Wieszanie telewizora na płycie ściennej



- 4.** Adjustment / Réglage / Instelling / Ajustar el ángulo de inclinación / Regelung / Ajuste / Regulacja

Adjust to the desired rotation angle and tilt.

Réglez l'angle de rotation et d'inclinaison.

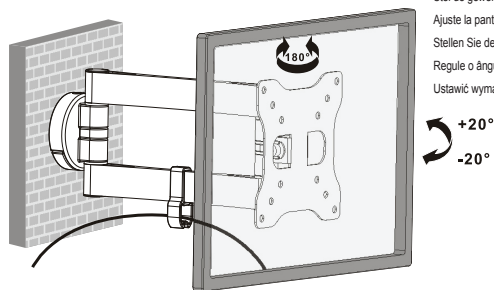
Stel de gewenste draai- en zwenkhoek in.

Ajuste la pantalla en la posición deseada o inclínala.

Stellen Sie den gewünschten Schwenk- und Neigungswinkel ein.

Regule o ângulo e a inclinação como desejar.

Ustawić wymagany kąt obrotu i nachylenie.



Velleman® Service and Quality Warranty

Since its foundation in 1972, Velleman® acquired extensive experience in the electronics world and currently distributes its products in over 85 countries.

All our products fulfil strict quality requirements and legal stipulations in the EU. In order to ensure the quality, our products regularly go through an extra quality check, both by an internal quality department and by specialised external organisations. If, all precautionary measures notwithstanding, problems should occur, please make appeal to our warranty (see guarantee conditions).

General Warranty Conditions Concerning Consumer Products (for EU).

• All consumer products are subject to a 24-month warranty on production flaws and defective material as from the original date of purchase.

• Velleman® can decide to replace an article with an equivalent article, or to refund the retail value totally or partially when the complaint is valid and a free repair or replacement of the article is impossible, or if the expenses are out of proportion.

You will be delivered a replacing article or a refund at the value of 100% of the purchase price in case of a flaw occurred in the first year after the date of purchase and delivery, or a replacing article at 50% of the purchase price or a refund at the value of 50% of the retail value in case of a flaw occurred in the second year after the date of purchase and delivery.

• Not covered by warranty:

- all direct or indirect damage caused after delivery to the article (e.g. by oxidation, shocks, falls, dust, dirt, humidity, ...) and by the article, as well as its contents (e.g. data loss), compensation for loss of profits,

- consumable goods, parts or accessories that are subject to an aging process during normal use, such as batteries (rechargeable, non-rechargeable, built-in or replaceable), lamps, rubber parts, drive belts... (unlimited list);

- flaws resulting from fire, water damage, lightning, accident, natural disaster, etc...;

- flaws caused deliberately, negligently or resulting from improper handling, negligent maintenance, abusive use or use contrary to the manufacturer's instructions;

- damage caused by a commercial, professional or collective use of the article (the warranty validity will be reduced to six (6) months when the article is used professionally);

- damage resulting from an inappropriate packing and shipping of the article;

- all damage caused by modification, repair or alteration performed by a third party without written permission by Velleman®.

• Articles to be repaired must be delivered to your Velleman® dealer, solidly packed (preferably in the original packaging), and be completed with the original receipt of purchase and a clear flow description.

• Hint: In order to save on cost and time, please reread the manual and check if the flaw is caused by obvious causes prior to presenting the article for repair. Note that returning a non-defective article can also involve handling costs.

• Repairs occurring after warranty expiration are subject to shipping costs.

• The above conditions are without prejudice to all commercial warranties.

The above enumeration is subject to modification according to the article (see article's manual).

Garantie de service et de qualité Velleman®

Depuis 1972, Velleman® a gagné une vaste expérience dans le secteur de l'électronique et est actuellement distributeur dans plus de 85 pays. Tous nos produits répondent à des exigences de qualité rigoureuses et à des dispositions légales en vigueur dans l'UE. Afin de garantir la qualité, nous soumettons régulièrement nos produits à des contrôles de qualité supplémentaires, tant par notre propre service qualité que par un service qualité externe. Dans le cas improbable d'un défaut malgré toutes les précautions, il est possible d'invoquer notre garantie (voir les conditions de garantie). Conditions générales concernant la garantie sur les produits grand public (pour l'UE) :

• tout produit grand public est garanti 24 mois contre tout vice de production ou de matériaux à dater du jour d'acquisition effective ;

• si la plainte est justifiée et que la réparation ou le remplacement d'un article est jugé impossible, ou lorsque les coûts s'avèrent disproportionnés, Velleman® s'autorise à remplacer ledit article par un article équivalent ou à rembourser la totalité ou une partie du prix d'achat. Le cas échéant, il vous sera consenti un article de remplacement ou le remboursement complet du prix d'achat lors d'un défaut dans un délai de 1 an après l'achat et la livraison, ou un article de remplacement moyennant 50% du prix d'achat ou le remboursement de 50% du prix d'achat lors d'un défaut après 1 à 2 ans.

• sont par conséquent exclus :

- tout dommage direct ou indirect survenu à l'article après livraison (p.ex. dommage lié à l'oxydation, choc, chute, poussière, sable, impureté...) et provoqué par l'appareil, ainsi que son contenu (p.ex. perte de données) et une indemnisation éventuelle pour perte de revenus ;

- toute pièce ou accessoire nécessitant un remplacement causé par un usage normal comme p.ex. piles (rechargeables comme non rechargeables, intégrées ou remplaçables), ampoules, pièces en caoutchouc, courroies... (liste limitée) ;

- tout dommage qui résulte d'un incendie, de la foudre, d'un accident, d'une catastrophe naturelle, etc. ;

- out. dommage provoqué par une négligence, volontaire ou non, une utilisation ou un entretien incorrect, ou une utilisation de l'appareil contraire aux prescriptions du fabricant ;

- tout dommage à cause d'une utilisation commerciale, professionnelle ou collective de l'appareil (la période de garantie sera réduite à 6 mois lors d'une utilisation professionnelle) ;

- tout dommage à l'appareil qui résulte d'une utilisation incorrecte ou différente que celle pour laquelle il a été initialement prévu comme décrit dans la notice ;

- tout dommage engendré par un retour de l'appareil emballé dans un conditionnement non insuffisamment protégé.

• toute réparation ou modification effectuée par une tierce personne sans l'autorisation explicite de SA Velleman® ;

• frais de transport et de vers Velleman® si l'appareil n'est plus couvert sous la garantie.

• toute réparation sera fournie par l'entree de l'achat. L'appareil doit nécessairement être accompagné du bon d'achat d'origine et être dûment conditionné (de préférence dans l'emballage d'origine avec mention du détail) ;

• tout : il est conseillé de consulter la notice et de contrôler câbles, piles, etc. avant de retourner l'appareil. Un appareil retourné jugé défectueux qui s'avère en bon état de marche pourra faire l'objet d'une note de frais à charge du consommateur ;

• une réparation effectuée en-dehors de la période de garantie fera l'objet de frais de transport ;

• toute garantie commerciale ne porte pas atteinte aux conditions susmentionnées.

La liste susmentionnée peut être sujette à une complémentarité selon le type de l'article et être mentionnée dans la notice d'emploi.

Velleman® service- en kwaliteitsgarantie

Velleman® heeft sinds zijn oprichting in 1972 een ruime ervaring opgebouwd in de elektronica wereld en verdeelt op dit moment producten in meer dan 85 landen. Al onze producten beantwoorden aan strikte kwaliteitsnormen en aan de wettelijke bepalingen geldig in de EU. Om de kwaliteit te waarborgen, ondergaan onze producten op regelmatig tijdstippen een extra kwaliteitscontrole, zowel door onze eigen kwaliteitsafdeling als door externe gespecialiseerde organisaties. Mocht er ondanks deze voorzorgen toch een probleem optreden, dan kunt u steeds een beroep doen op onze waarborg (zie waarborgvoorwaarden).

Algemene waarborgvoorwaarden

consumentengereguleerder (voor Europese Unie) :

• Op alle consumentengereguleerder geldt een garantietermijn van 24 maanden op productie- en materiaalfouten en dit vanaf de consumenten- aankoopdatum.

• Indien de klacht gegrond is en een gratis reparatie of vervanging van een artikel onmogelijk is of indien de kosten hiervoor buiten verhouding zijn, kan Velleman® beslissen het desbetreffende artikel te vervangen door een gelijkwaardig artikel of de aankoopsom van het artikel gedeeltelijk of volledig terug te betalen. In dat geval krijgt u een vervangend product of terugbetaling ter waarde van 100% van de aankoopsom bij ontdekking van een gebrek tot één jaar na aankoop en levering, of een vervangend product tegen 50% van de kostprijs of terugbetaling van 50 % bij ontdekking na één jaar tot 2 jaar.

• Niet valt onder waarborg:

- alle rechtstreekse of onrechtstreekse schade na de levering veroorzaakt aan het toestel (bv. door oxidatie, schokken, val, stof, vuil, vocht...), en door het toestel, alsook zijn inhoud (bv. verlies van data), vergoeding voor eventuele winstvermindering.

- verbruiksvoorwerpen, onderdelen of hulpstukken die onderhevig zijn aan veroudering door normaal gebruik zoals bv. batterijen (zowel oplosbare als niet-oplosbare, ingebouwd of vervangbaar), lampen, rubberen onderdelen, aandrijfremmen... (onbeperkte lijst).

- defecten ten gevolge van brand, waterschade, bloeiem, ongevallen, natuurramen, enz.

- defecten veroorzaakt door opzet, nalatigheid of door een onoordeelkundige behandeling, slecht onderhoud of abnormaal gebruik of gebruik van het toestel strijdig met de voorschriften van de fabrikant.

- schade ten gevolge van een commercieel, professioneel of collectief gebruik van het apparaat (bij professioneel gebruik wordt de garantietermijn herleid tot 6 maanden).

- schade veroorzaakt door onvoldoende bescherming bij transport van het apparaat.

- alle schade door wijzigingen, reparaties of modificaties uitgevoerd door derden zonder toestemming van Velleman®.

• Toestellen dienen ter reparatie aangeboden te worden bij uw Velleman®-verdieler. Het toestel dient verzegeld te zijn van het oorspronkelijke aankoopbewijs. Zorg voor een degelijke verpakking (bij voorkeur de originele verpakking) en voeg een duidelijke foutomschrijving bij.

• Tip: alvorens het toestel voor reparatie aan te bieden, kijk nog eens na of er geen voor de hand liggende reden is waarom het toestel niet naar behoren werkt (zie handleiding). Op deze wijze kunt u kosten en tijd besparen. Denk eraan dat er ook voor niet-defecte toestellen een kost voor controle aangerekend kan worden.

• Bij reparaties buiten de waarborgperiode zullen transportkosten aangerekend worden.

• Elke commerciële garantie laat deze rechten onverminderd.

Bovenstaande opsomming kan eventueel aangepast worden naargelang de aard van het product (zie handleiding van het betreffende product).

Garantía de servicio y calidad Velleman®

Desde su fundación en 1972 Velleman® ha adquirido una amplia experiencia como distribuidor en el sector de la electrónica en más de 85 países. Todos nuestros productos responden a normas de calidad rigurosas y disposiciones legales vigentes en la UE. Para garantizar la calidad, sometemos nuestros productos regularmente a controles de calidad adicionales, tanto a través de nuestro propio servicio de calificación como de un servicio de calidad externo. En el caso improbable de que surgieran problemas a pesar de todas las precauciones, es posible recurrir a nuestra garantía (véase las condiciones de garantía).

Condiciones generales referentes a la garantía sobre productos de venta al público (para la Unión Europea):

• Todos los productos de venta al público tienen un período de garantía de 24 meses contra errores de producción o errores en materiales desde la adquisición original.

• Si la queja está fundada y si la reparación o sustitución de un artículo no es posible, o si los gastos son desproporcionados, Velleman® autoriza reemplazar el artículo por un artículo equivalente o reembolsar la totalidad o una parte del precio de compra. En este caso, usted recibirá un artículo de recambio o el reembolso completo del precio de compra si encuentra algún fallo dentro de un año después de la compra y entrega, o un artículo de recambio al 50% del precio de compra o el reembolso del 50% del precio de compra si encuentra un fallo después de 1 año y hasta los 2 años después de la compra y entrega.

Por consiguiente, están excluidos entre otras cosas:

- todos los daños causados directa o indirectamente al aparato (p.ej. por oxidación, choques, caída...) y a su contenido (p.ej. pérdida de datos) después de la entrega y causados por el aparato, y cualquier indemnización por posibles pérdidas de ganancias;

- partes o accesorios, que estén expuestos al desgaste causado por un uso normal, como por ejemplo baterías (tanto recargables como no recargables), incorporadas o reemplazables), bombillas, partes de goma, etc. (lista limitada);

- defectos causados por un incendio, daños causados por el agua, rayos, accidentes, catástrofes naturales, etc.;
- defectos causados a conciencia, descuido o por malos usos, un mantenimiento inapropiado o un uso anormal del aparato contrario a las instrucciones del fabricante;

- daños causados por un uso comercial, profesional o colectivo del aparato (el período de garantía se reducirá a 6 meses con uso profesional);
- daños causados por un uso incorrecto o un uso ajeno al que está previsto el producto inicialmente como está descrito en el manual del usuario;

- daños causados por una protección insuficiente al transportar el aparato;
- daños causados por reparaciones o modificaciones efectuadas por una tercera persona sin la autorización explícita de Velleman®;

- se calcula gastos de transporte de y a Velleman® si el aparato ya no está cubierto por la garantía.

• Cualquier artículo que tenga que ser reparado tendrá que ser devuelto a su distribuidor Velleman®. Devuelva el aparato con la factura de compra original y transportado en un embalaje sólido (preferentemente el embalaje original). Incluya también una buena descripción del fallo;

• Consejo: Lea el manual del usuario y controle los cables, las pilas, etc. antes de devolver el aparato. Si no se encuentra un defecto en el artículo los gastos podrán correr a cargo del cliente;

- Los gastos de transporte correrán a cargo del cliente para una reparación efectuada fuera del período de garantía.

- Cualquier gasto comercial no disminuye estos derechos. La lista previamente mencionada puede ser adaptada según el tipo de artículo (véase el manual del usuario del artículo en cuestión).

Velleman® Service- und Qualitätsgarantie

Seit der Gründung in 1972 hat Velleman® sehr viel Erfahrung als Verteiler in der Elektronikwelt in über 85 Ländern.

Alle Produkte entsprechen den strengen Qualitätsforderungen und gesetzlichen Anforderungen in der EU. Um die Qualität zu gewährleisten werden unsere Produkte regelmäßig einer zusätzlichen Qualitätskontrolle unterworfen, sowohl von unserer eigenen Qualitätsabteilung als auch von externen spezialisierten Organisationen. Sollten, trotz aller Vorsichtsmaßnahmen, Probleme auftreten, nehmen Sie bitte die Garantie in Anspruch (siehe Garantiebedingungen).

Allgemeine Garantiebedingungen in Bezug auf Konsumgüter (für die Europäische Union):

• Alle Produkte haben für Material- oder Herstellungsfehler eine Garantieperiode von 24 Monaten ab Verkaufsdatum.

• Wenn die Klage berechtigt ist und falls eine kostenlose Reparatur oder ein Austausch des Gerätes unmöglich ist, oder wenn die Kosten dafür unverhältnismäßig sind, kann Velleman® sich darüber entscheiden, dieses Produkt durch ein gleiches Produkt zu ersetzen oder die Kaufsumme ganz oder teilweise zurückzuzahlen. In diesem Fall erhalten Sie ein Ersatzprodukt oder eine Rückzahlung im Werte von 100% der Kaufsumme im Falle eines Defektes bis zu 1 Jahr nach Kauf oder Lieferung, oder Sie bekommen ein Ersatzprodukt im Werte von 50% der Kaufsumme oder eine Rückzahlung im Werte von 50 % im Falle eines Defektes im zweiten Jahr.

• Von der Garantie ausgeschlossen sind:

- alle direkten oder indirekten Schäden, die nach Lieferung am Gerät und durch das Gerät verursacht werden (z.B. Oxidation, Stöße, Fall, Staub, Schmutz, Feuchtigkeit...), sowie auch der Inhalt (z.B. Datenverlust), Entschädigung für eventuellen Gewinnausfall.

- Verbrauchsgüter, Teile oder Zubehörteile, die durch normalen Gebrauch dem Verschleiß ausgesetzt sind, wie z.B. Batterien (nicht nur aufladbare, sondern auch nicht aufladbare, eingebaute oder ersetzbare), Lampen, Gummienteile, Treibriemen, usw. (unbeschränkte Liste);

- Schäden verursacht durch Brandschaden, Wasserschaden, Blitz, Unfälle, Naturkatastrophen, usw.
- Schäden verursacht durch absichtliche, nachlässige oder unsachgemäße Anwendung, schlechte Wartung, zweckfremde Anwendung oder Nichtbeachtung von Benutzerhinweisen in der Bedienungsanleitung.

- Schäden infolge einer kommerziellen, professionellen oder kollektiven Anwendung des Gerätes (bei gewerblicher Anwendung wird die Garantieperiode auf 6 Monate zurückgeführt).
- Schäden verursacht durch eine unsachgemäße Verpackung und unsachgemäßen Transport des Gerätes.

- alle Schäden verursacht durch unautorisierte Änderungen, Reparaturen oder Modifikationen, die von einem Dritten ohne Erlaubnis von Velleman® vorgenommen werden.
- Im Fall einer Reparatur, wenden Sie sich an Ihren Velleman®-Verteiler. Legen Sie das Produkt ordnungsgemäß verpackt (vorzugsweise die Originalverpackung) und mit dem Original-Kaufbeleg vor.

- Fügen Sie eine deutliche Fehlerbeschreibung hinzu.
- Hinweis: Um Kosten und Zeit zu sparen, lesen Sie die Bedienungsanleitung nochmals und überprüfen Sie, ob es keinen auf de Hand legenden Grund gibt, etc. Sie das Gerät zur Reparatur zurückzubringen. Stellen Sie bei der Überprüfung des Gerätes heraus, dass kein Geräteschaden vorliegt, könnte dem Kunden eine Untersuchungspauschale berechnet.

- Für Reparaturen nach Ablauf der Garantiefrist werden Transportkosten berechnet.
- Jede kommerzielle Garantie lässt diese Rechte unberührt. Die oben stehende Aufzählung kann eventuell angepasst werden gemäß der Art des Produktes (siehe Bedienungsanleitung des Gerätes).

Garantia de serviço e de qualidade Velleman®

Desde a sua fundação em 1972 Velleman® tem adquirido uma ampla experiência no sector da electrónica com uma distribuição em mais de 85 países.

Todos os nossos produtos respondem a exigências rigorosas e a disposições legais em vigor na UE. Para garantir a qualidade, submetemos regularmente os nossos produtos a controlos de qualidade suplementares, com o nosso próprio serviço qualidade como um serviço de qualidade externo. No caso improvável de um defeito mesmo com as nossas precauções, é possível invocar a nossa garantia. (ver as condições de garantia).

Condições gerais com respeito a garantia sobre os produtos grande público (para a UE):

- qualquer produto grande público é garantido 24 mês contra qualquer vício de produção ou materiais a partir da data de aquisição efectiva;
- no caso da reclamação ser justificada e que a reparação ou substituição de um artigo é impossível, ou quando os custos são desproporcionados, Velleman® autoriza-se a substituir o artigo por um artigo equivalente ou a devolver a totalidade ou parte do preço de compra. Em outro caso, será consentido um artigo de substituição ou devolução completa do preço de compra no caso de um defeito no prazo de 1 ano depois da data de compra e entrega, ou um artigo de substituição pagando o valor de 50% do preço de compra ou devolução de 50% do preço de compra para defeitos depois de 1 a 2 anos.

estão por consequência excluídos:

- todos os danos directos ou indirectos depois da entrega do artigo (p.ex. danos ligados a oxidação, choques, quedas, poeiras, areias, impurezas...) e provocado pelo aparelho, como o seu conteúdo (p.ex. perda de dados) e uma indemnização eventual por perda de receitas;

- consumíveis, peças ou acessórios sujeitos a desgaste causado por um uso normal, como p.ex. pilhas (recarregáveis), lâmpadas, peças em borracha como... (lista limitada);

- todos os danos que resultem de um incêndio, raios, de um acidente, de uma catástrofe natural, etc.;
- danos provocados por negligência, voluntária ou não, uma utilização ou manutenção incorrecta, ou uma utilização do aparelho contrária as prescrições do fabricante;

- todos os danos por causa de uma utilização comercial, profissional ou colectiva do aparelho (o período de garantia será reduzido a 6 meses para uma utilização profissional);
- todos os danos no aparelho resultando de uma utilização incorrecta ou diferente daquela inicialmente prevista e descrita no manual de utilização;

- todos os danos devido de uma devolução não elaborada ou mal protegida ao nível do acondicionamento;
- todas as alterações ou modificações efectuadas por terceiros sem a autorização de SA Velleman®;

- despesas de transporte de e para Velleman® se o aparelho não estiver coberto pela garantia;
- qualquer reparação será fornecida pelo local de compra. O aparelho será obrigatoriamente acompanhado do talão ou factura de origem e bem acondicionado (de preferência dentro de um embalamento com indicação do defeito ou avaria);

- diga, aconselhe-mos a consulta do manual e controlar cabos, pilhas, etc. antes de devolver o aparelho. Um aparelho devolvido que estiver em bom estado será cobrado despesa a cargo do consumidor;
- uma reparação efectuada fora da garantia, será cobrado despesa de transporte;

- qualquer garantia comercial não prevalece as condições aqui mencionadas.

A lista pode ser sujeita a um complemento conforme o tipo de artigo e está mencionada no manual de utilização.

Velleman® usługi i gwarancja jakości

Od czasu założenia w 1972. Velleman® zdobył bogate doświadczenie w dziedzinie światowej elektroniki. Obecnie firma dystrybuje swoje produkty w ponad 85 krajach. Wszystkie nasze produkty spełniają surowe wymagania jakościowe oraz wypełniają normy i dyrektywy obowiązujące w krajach UE. W celu zapewnienia najwyższej jakości naszych produktów, przechodzą one regularne oraz dodatkowo wynikowe badania kontroli jakości, zarówno naszego wewnętrznego działu jakości jak również wyspecjalizowanych firm zewnętrznych. Pomimo dolożenia wszelkich starań czasem mogą pojawić się problemy techniczne, prosimy odwołać się do gwarancji (patrz warunki gwarancji).

Ogólne Warunki dotyczące gwarancji:

- Wszystkie produkty konsumenckie podlegają 24-miesięcznej gwarancji na wady produkcyjne i materiałowe od daty zakupu.
 - W przypadku, gdy usterka jest niemożliwa do usunięcia lub koszt usunięcia jest nadmiernie wysoki Velleman® może zdecydować o wymianie artykułu na nowy, wolny od wad lub zwrócić zapłaconą kwotę. Zwrot gotówki może jednak nastąpić z uwzględnieniem poniższych warunków:
 - zwrot 100% ceny zakupu w przypadku, gdy wada wystąpiła w ciągu pierwszego roku od daty zakupu i dostawy
 - wymiana wadliwego artykułu na nowy, wolny od wad z odpłatnością 50% ceny detalicznej lub zwrot 50% kwoty ceny nabycia w przypadku gdy wada wystąpiła w drugim roku od daty zakupu i dostawy.
 - Produkt nie podlega naprawie gwarancyjnej:
 - gdy wszystkie bezpośrednie lub pośrednie szkody spowodowane są działaniem czynników środowiskowych lub losowych (np. przez ułtlenie, wstrząsy, upadki, kurz, brud, ...), wilgotności;
 - gwarant nie ponosi odpowiedzialności za szkody wynikających z utraty danych;
 - produkty konsumenckie, części zamienne lub akcesoria podatne na process starzenia, wynikającego z normalnego użytkowania, np. baterie (ładowalne, nieladowalne, wbudowane lub wymienne), żarówki, paski napędowe, gumowe elementy napędowe... (nieograniczona lista);
 - usterka wynika z działania pożaru, zalania wszelkimi cieczami, uderzenia pioruna, upadku lub kłeski żywiołowej, itp.;
 - usterka wynika z zaniedbań eksploatacyjnych tj. umyślnie bądź nieumyślnie zaniechanie czyszczenia, konserwacji, wymiany materiałów eksploatacyjnych, niedbalstwa lub z niewłaściwego obchodzenia się lub niezgodnego użytkowania z instrukcją producenta;
 - szkody wynikające z nadmiernego użytkowania gdy nie jest do tego celu przeznaczony tj. działalność komercyjna, zawodowa lub wspólne użytkowanie przez wiele osób - okres obowiązywania gwarancji zostanie obniżony do 6 (sześć) miesięcy;
 - Szkody wynikające ze złe zabezpieczonej wysyłki produktu;
 - Wszelkie szkody spowodowane przez nieautoryzowaną naprawę, modyfikację, przeróbkę produktu przez osoby trzecie jak również bez pisemnej zgody firmy Velleman®.
 - Uszkodzony produkt musi zostać dostarczony do sprzedawcy Velleman, solidnie zapakowany (najlepiej w oryginalnym opakowaniu), wraz z wyposażeniem z jakim produkt został sprzedany. W przypadku wysyłki towaru w opakowaniu innym niż oryginalnym ryzyko usterki produktu oraz tego skutki przechodzą na właściciela produktu. Wraz z niesprawnym produktem należy dołączyć jasny i szczegółowy opis jego usterki, wady;
 - Wskazówka: Aby zaoszczędzić na kosztach i czasie, proszę szczegółowo zapoznać się z Instrukcją obsługi; czy przyczyną wady są okoliczności techniczne czy też wynikają wyłącznie z nieznaności obsługi produktu. W przypadku wysyłki sprawnego produktu do serwisu nabywca może zostać obciążony kosztami obsługi oraz transportu.
 - W przypadku napraw pogwarancyjnych lub odpłatnych klient ponosi dodatkowo koszt wysyłki produktu do i z serwisu.
 - wymienione wyżej warunki są bez uszczerbku dla wszystkich komercyjnych gwarancji.
- Powysze postanowienia mogą podlegać modyfikacji w zależności od wyrobu (patrz art. obsługi).

