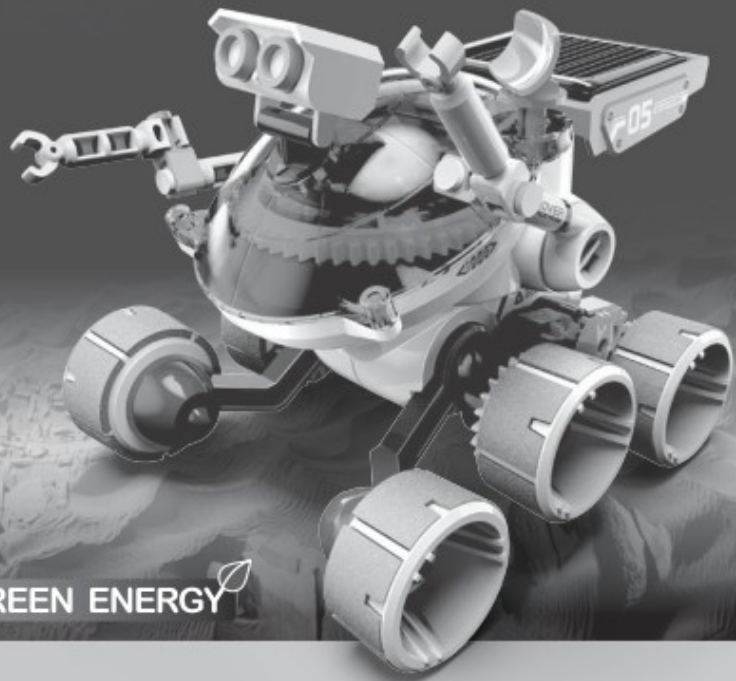



SOLAR ROVER



GREEN ENERGY 

Assembly & Instruction Manual

Manual de instrucciones











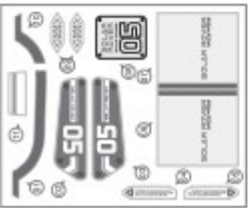
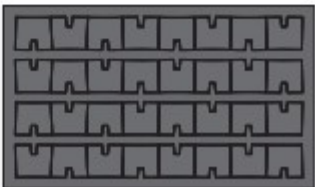
Disponible en inglés - neerlandés - francés - alemán - español - polaco - portugués. Consulte www.velleman.eu.

SOLAR ROVER

This is an all-terrain Solar vehicle, equipped with 6-Wheel mechanical Suspension and 4-wheel drive system, this super Rover conquers and goes beyond boundaries.

Additionally, fantastic Planetary gears transmission system and adjustable robotic arms to add more interesting and fun for children to play and learn.

The Sun, The Rover, go your adventure Journey.

Tool You May Need		Mechanical Parts List	
 Diagonal Cutter		! Product contains functional edges and sharp points.	
P1 Solar Panel With Motor		 ! Don't connect the wires to the mains.	
P2 Gear(Yellow)	QTY 1	P3 Gear(Orange)	QTY 4
			
P4 Gear(Red)	QTY 1	P5 Sponge	QTY 2
			
P6 Hex Shaft	QTY 1	P7 Round Shaft (Short) (2x16mm)	QTY 1
			
P8 Round Shaft (Medium) (2x23mm)	QTY 2	P9 Round Shaft (Long) (2x26mm)	QTY 1
			
P10 Sticker		P11 Sponge	
			
QTY 1		QTY 1	

Vehículo todo terreno - funciona con energía solar

Este vehículo todo terreno se alimenta por energía solar y está equipado con 6 ruedas y una tracción integral.

Además, incluye una antena parabólica y brazos de robot regulables. Es ideal para niños para aprender algo jugando.

¡Empieza la aventura!

Herramientas necesarias

Alicates de corte en diagonal

Engranaje (color amarillo)

Engranaje (color naranja)

Engranaje (color rojo)

Esjonja

Eje hexagonal

Eje redondo (corto)

Eje redondo (medio)

Eje redondo (largo)

Pegatina

Esjonja

Lista de componentes mecánicos

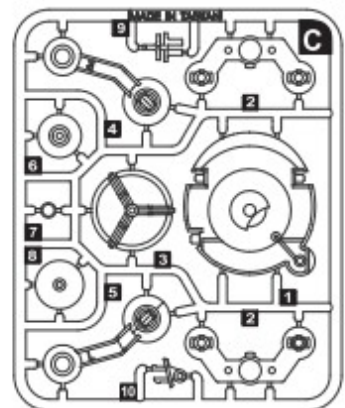
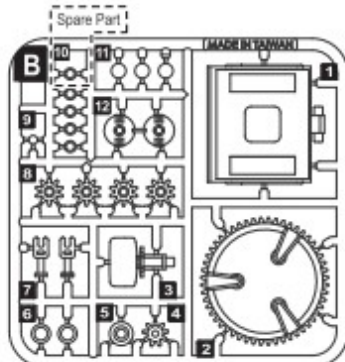
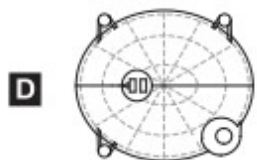
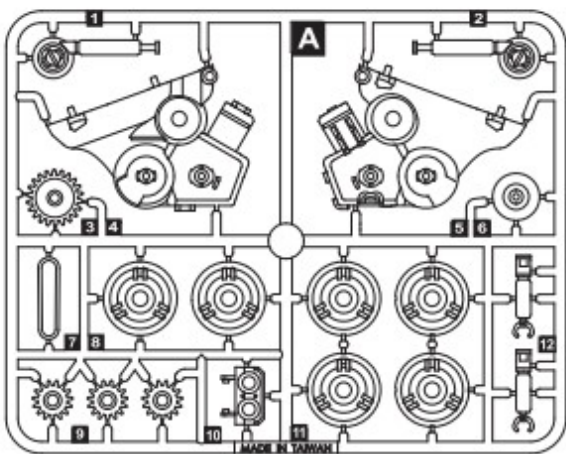
El producto incluye bordes funcionales y puntos afilados.

Panel solar con motor

No conecte los cables a la red eléctrica.

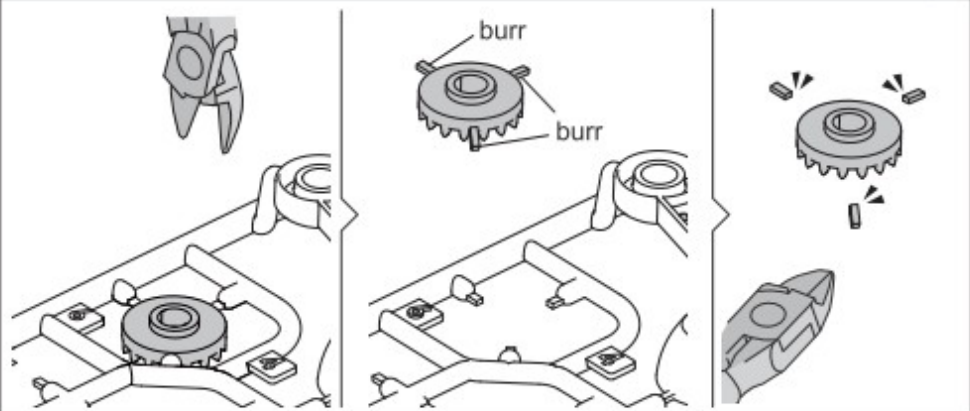
Plastic Parts

- !** Cut the plastic parts when they are required.
Do not cut them in advance.



Hints

Cut off the burrs before assembly.



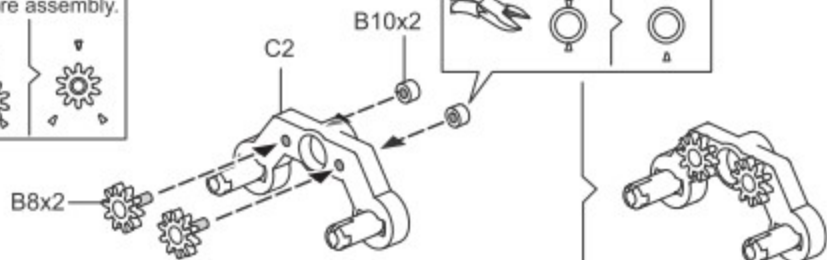
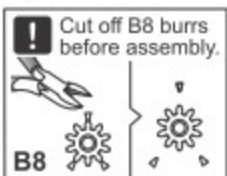
Piezas de plástico

Si fuera necesario, corte las piezas de plástico, pero no las corte de antemano.

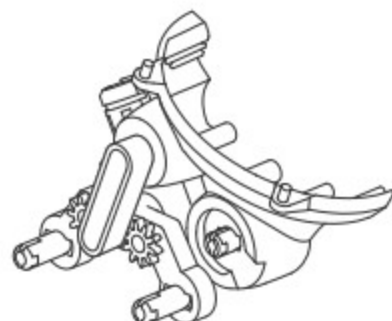
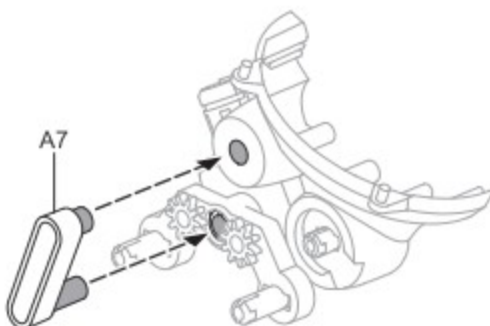
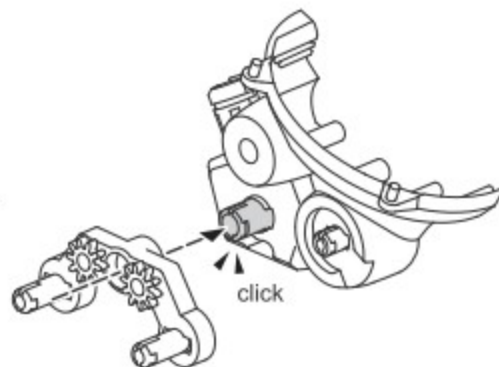
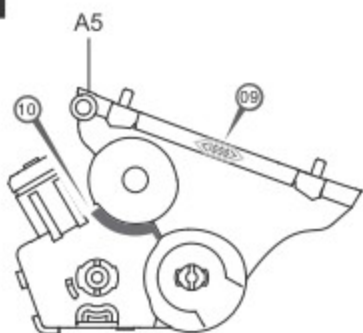
Corte las rebabas antes del montaje.

Mechanical Assembly

1



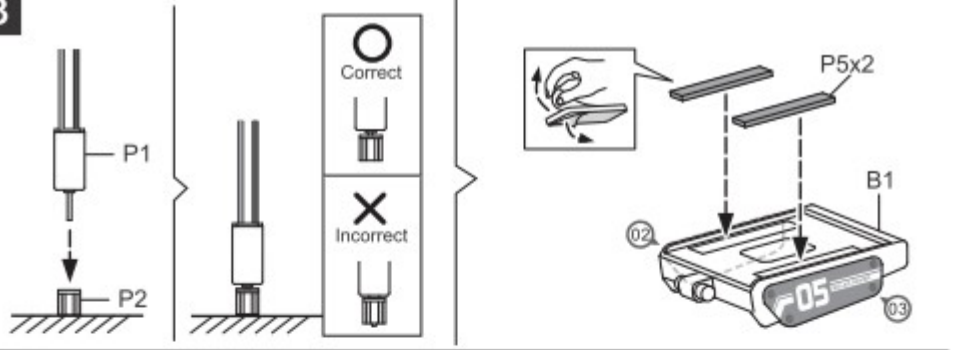
2



Montaje mecánico

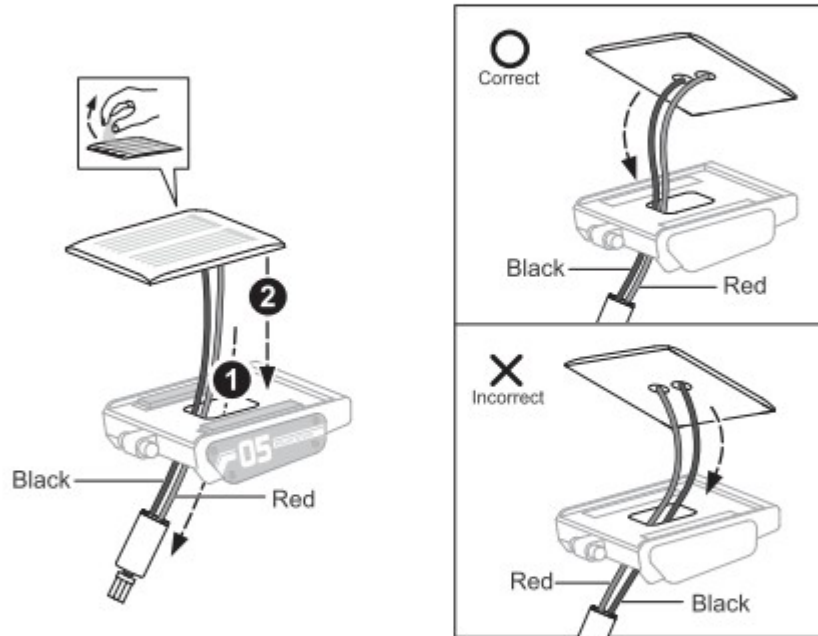
Corte las rebabas antes del montaje.

3

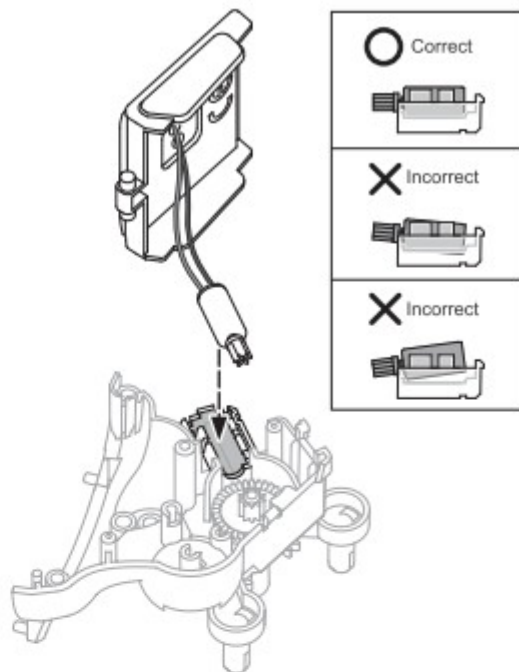
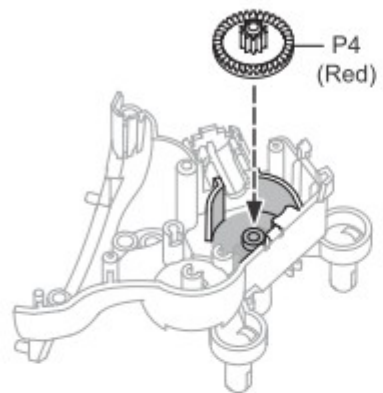


correcto

incorrecto

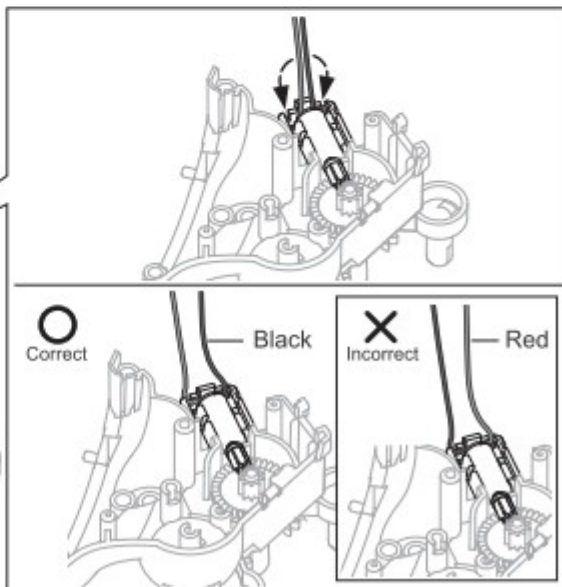
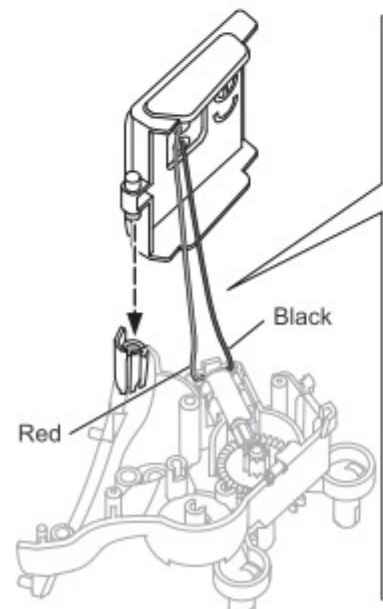


4



correcto

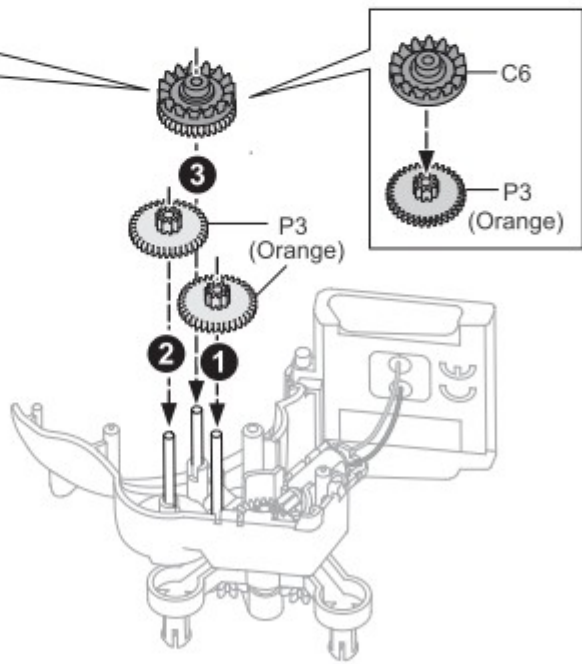
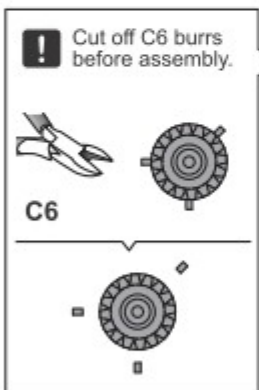
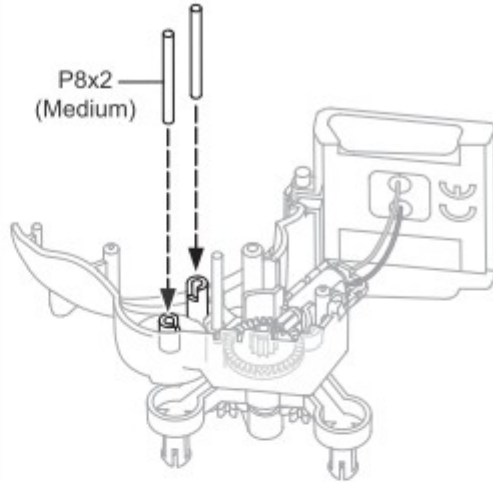
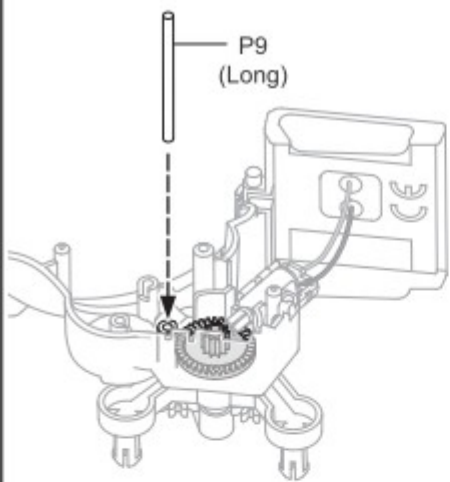
incorrecto



correcto

incorrecto

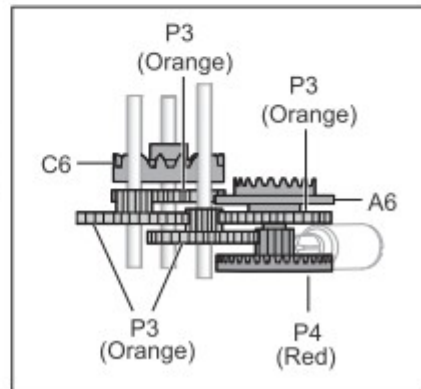
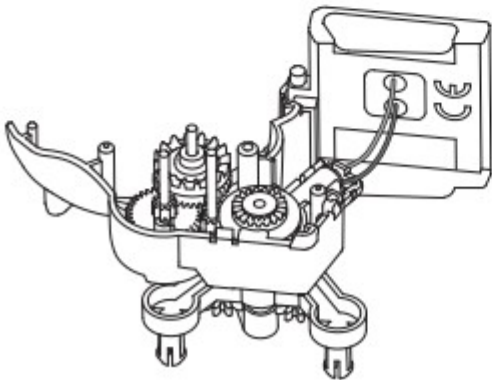
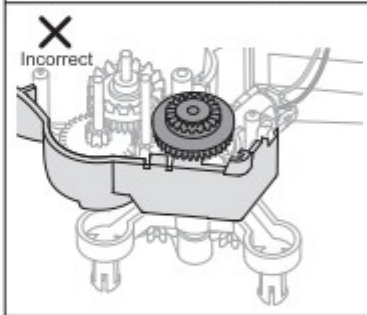
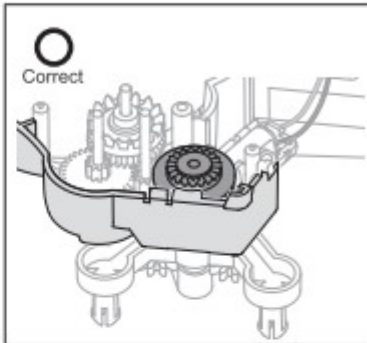
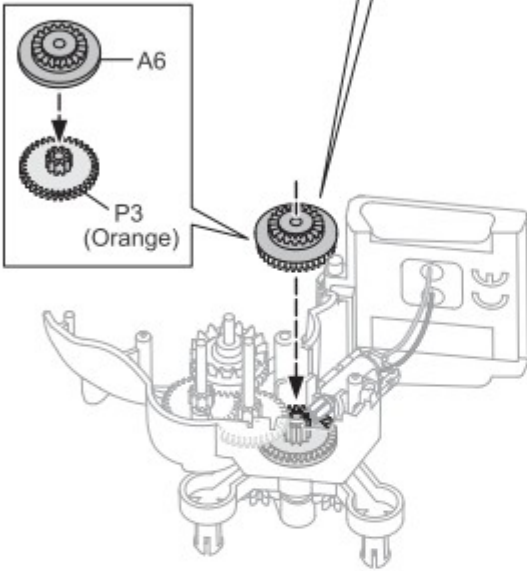
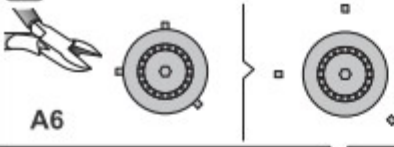
5



Corte las rebabas antes del montaje.

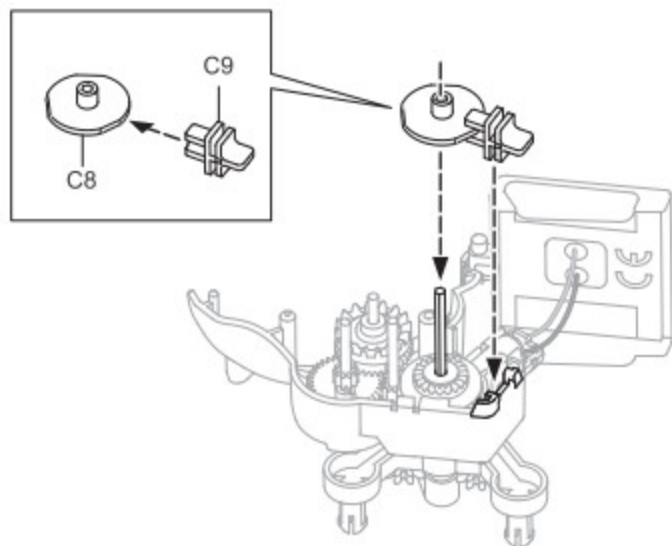
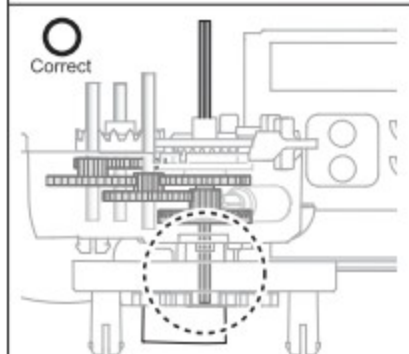
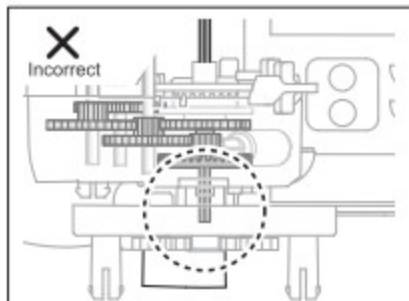
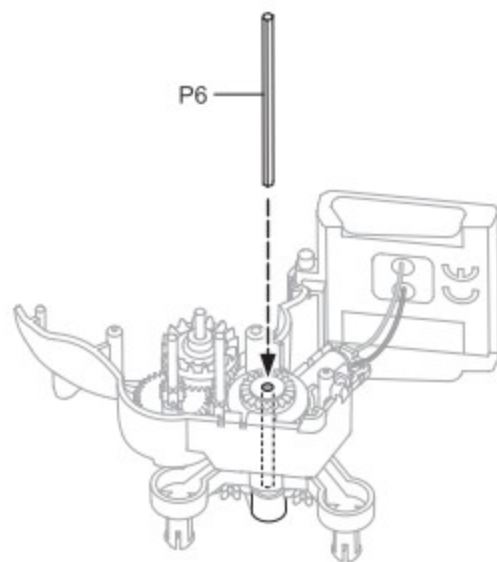
6

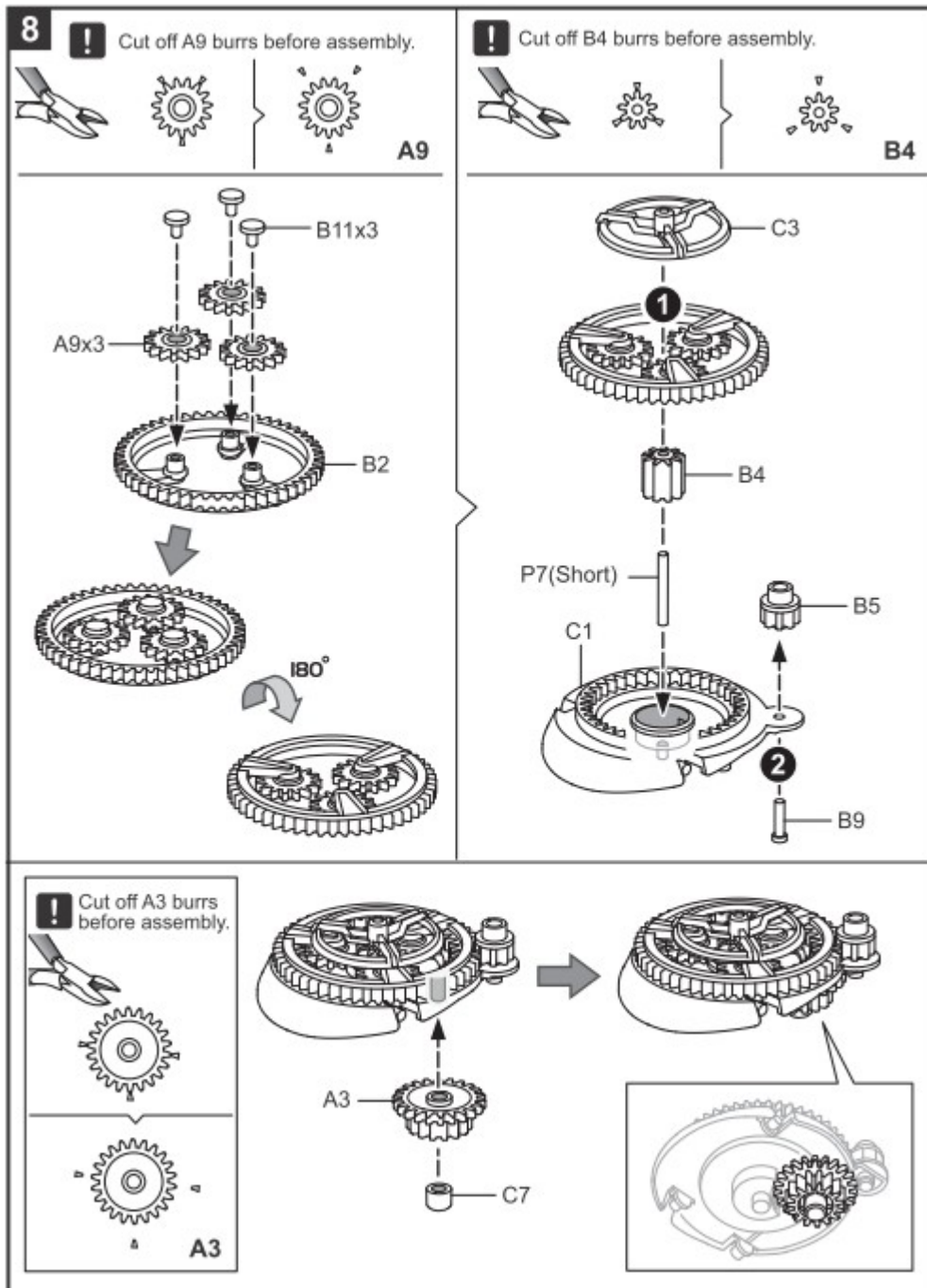
! Cut off A6 burrs before assembly.



Corte las rebabas antes del montaje.

7

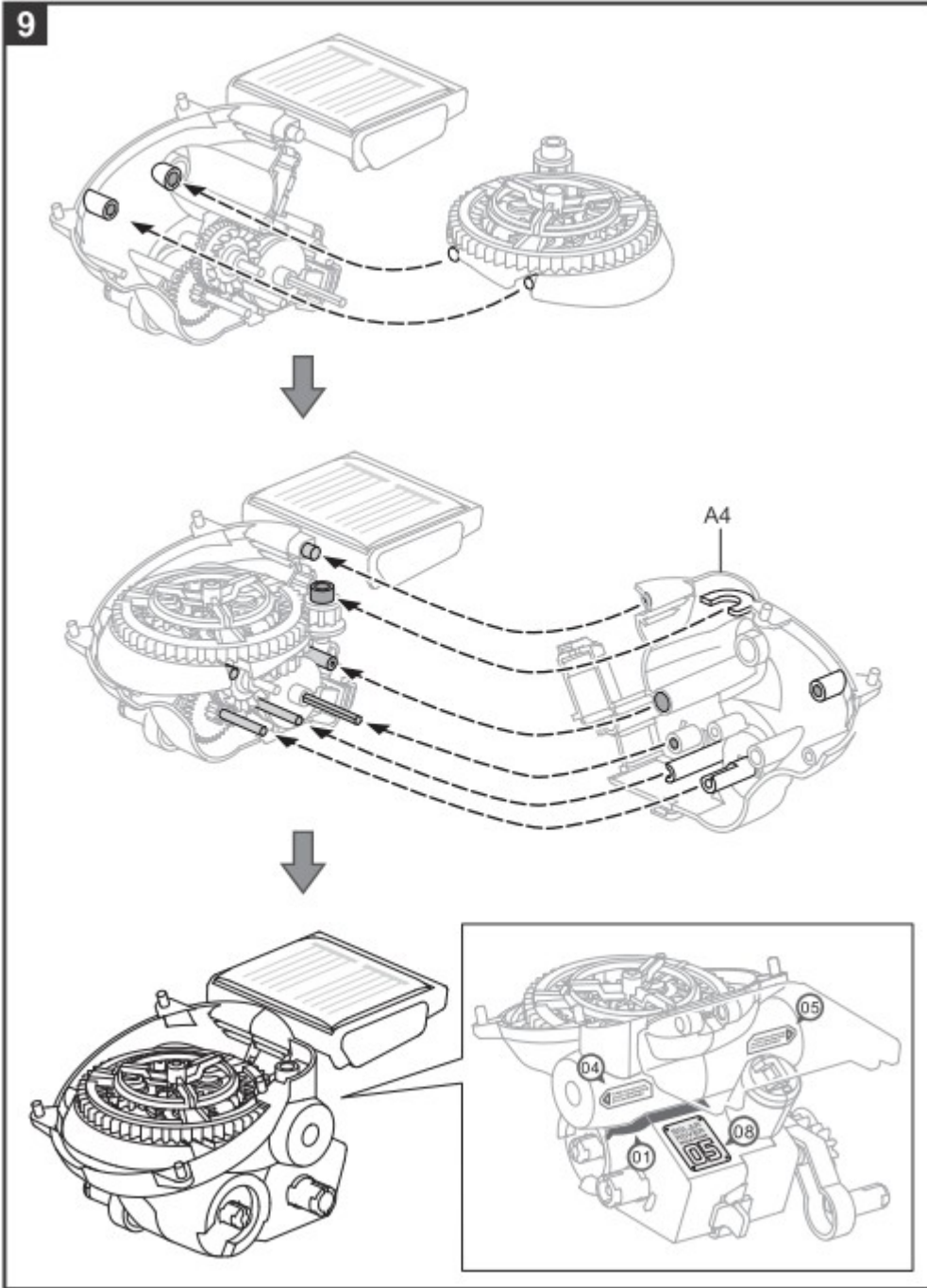


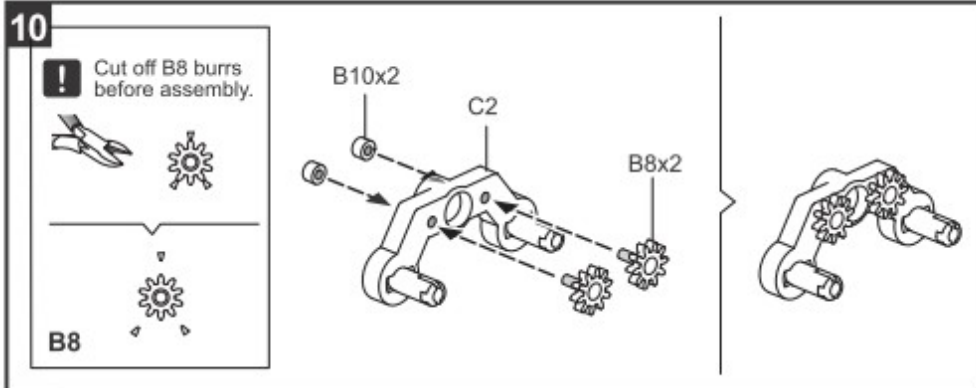


Corte las rebabas antes del montaje.

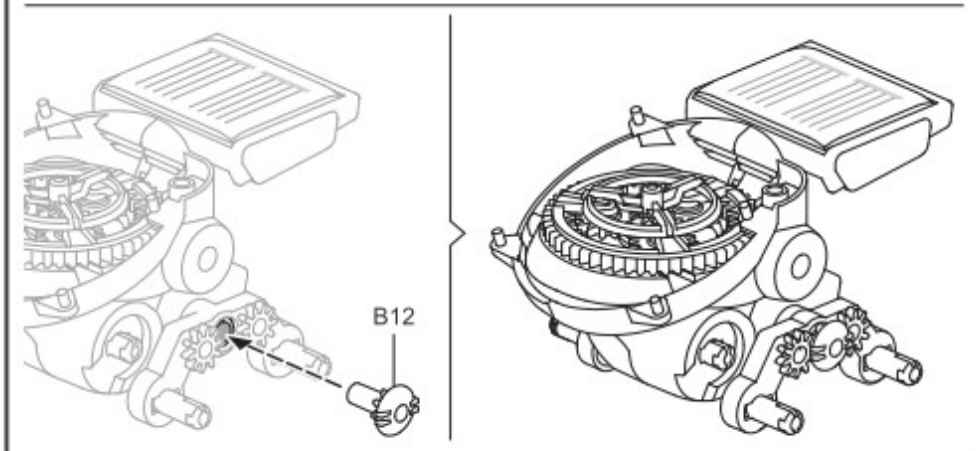
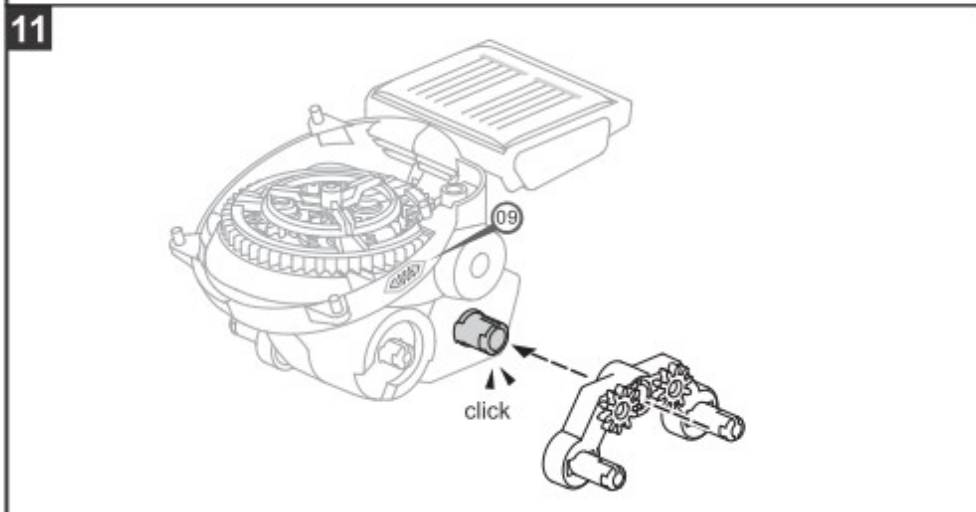
Corte las rebabas antes del montaje.

9

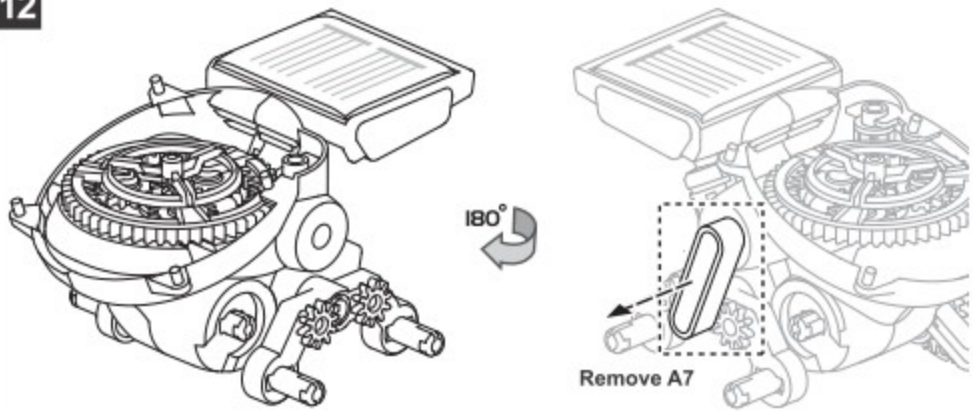




Corte las rebabas antes del montaje.

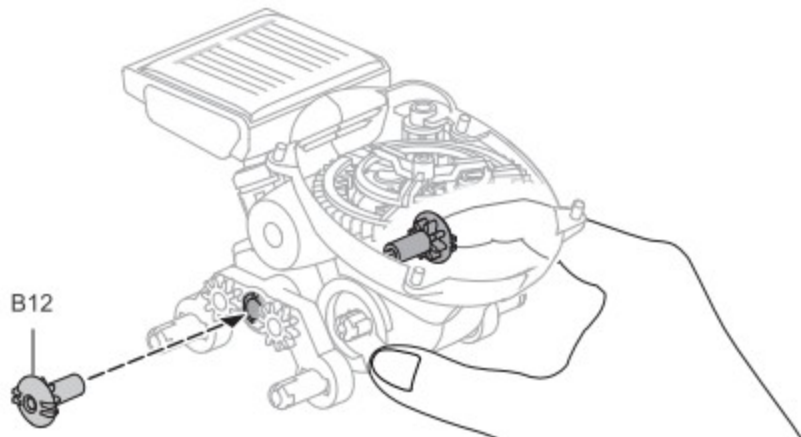


12



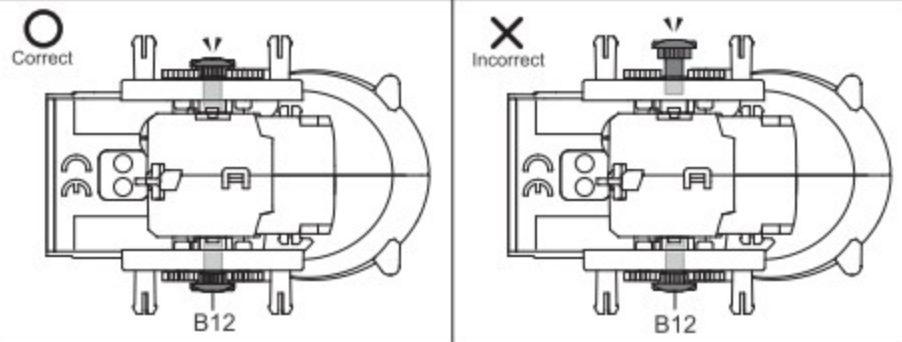
13

Use your finger to hold the other side of B12, it may help you assemble both B12 smoothly.



Utilice su dedo para sujetar el otro lado de B12. Esto facilitará el montaje.

Bottom View



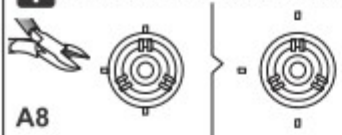
Vista desde abajo

correcto

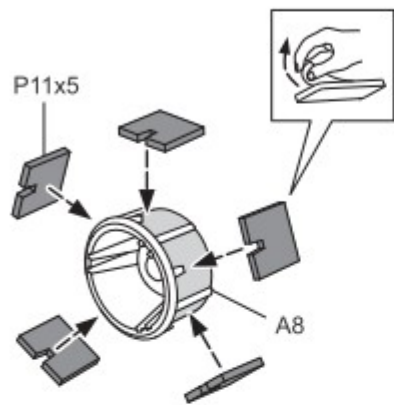
incorrecto

14

! Cut off A8 burrs before assembly.

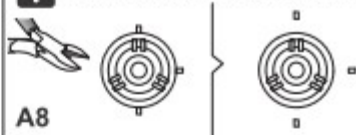


A8

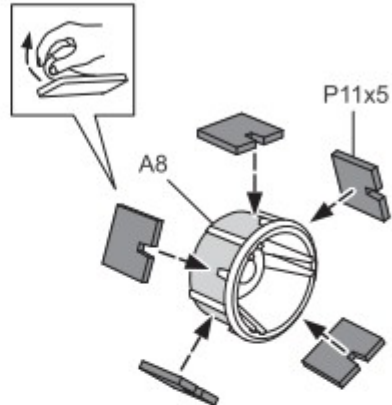


15

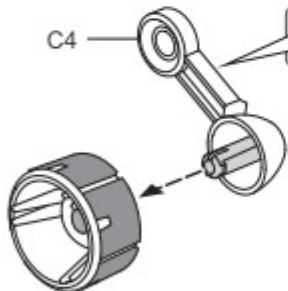
! Cut off A8 burrs before assembly.



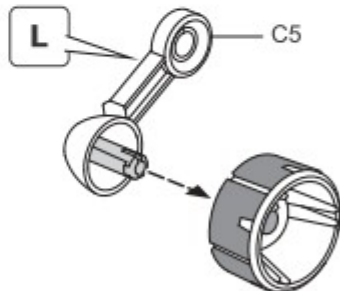
A8



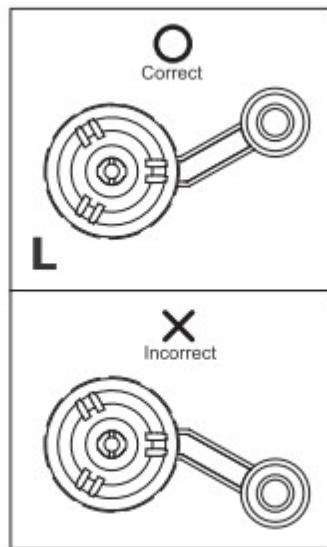
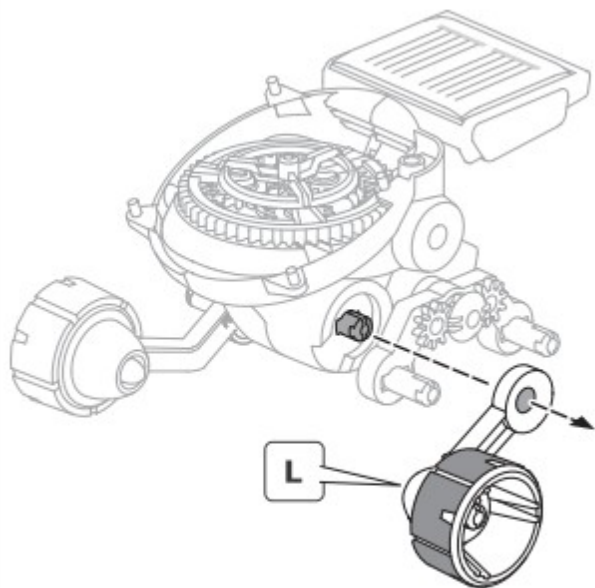
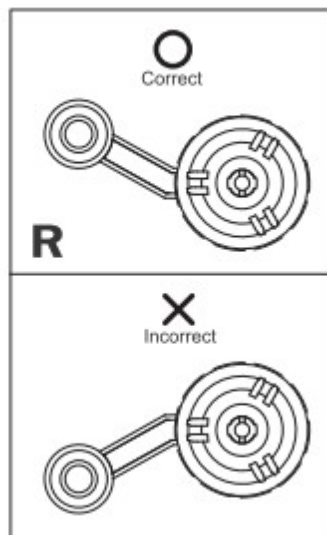
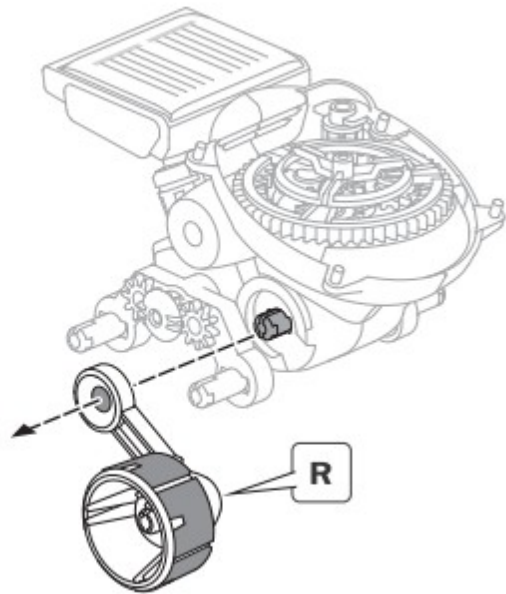
C4 R



L C5

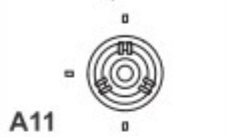


Corte las rebabas antes del montaje.



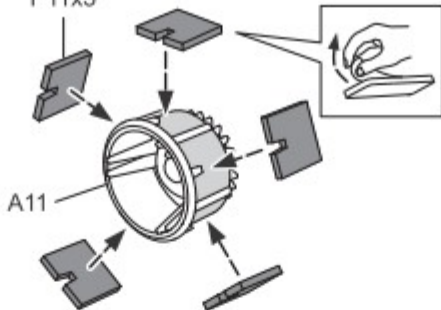
17

! Cut off A11 burrs before assembly.



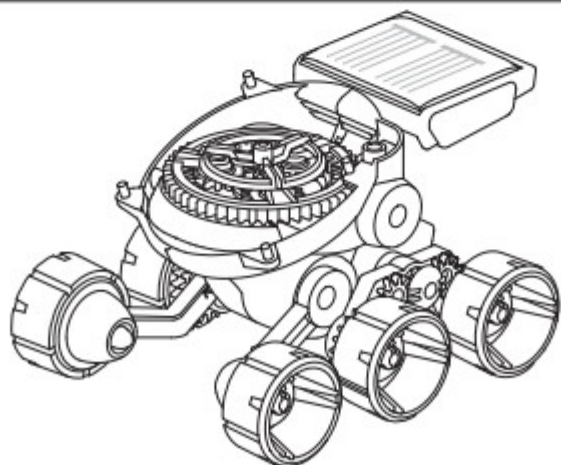
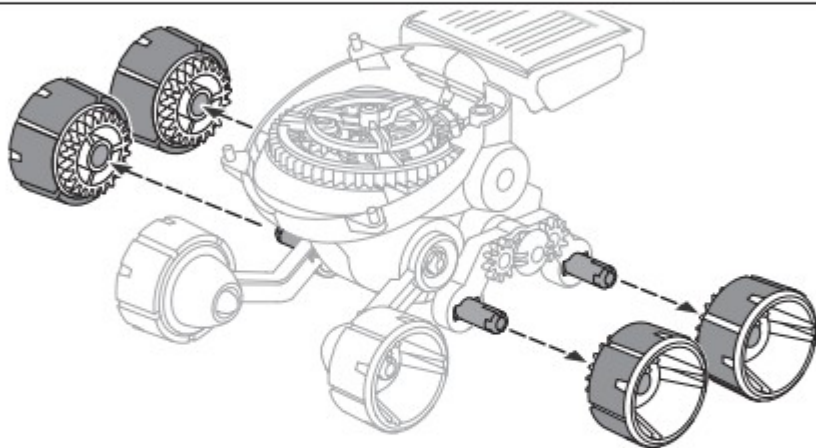
A11

P11x5



x4

Corte las rebabas antes del montaje.



18

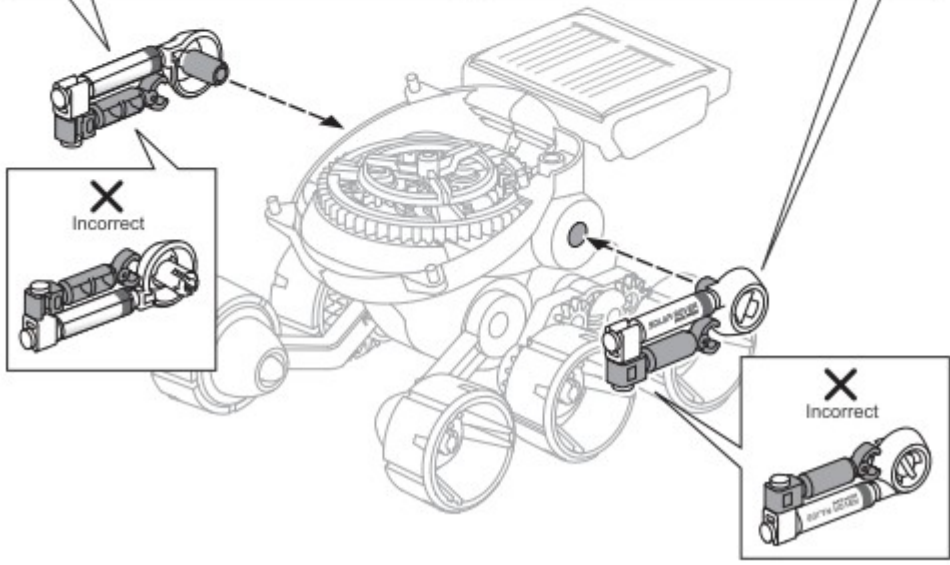
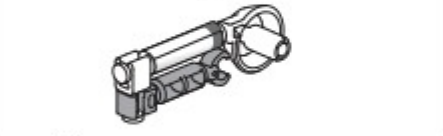
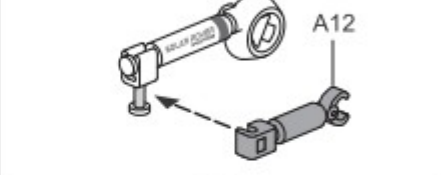
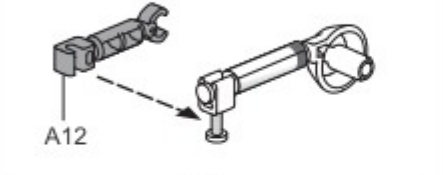
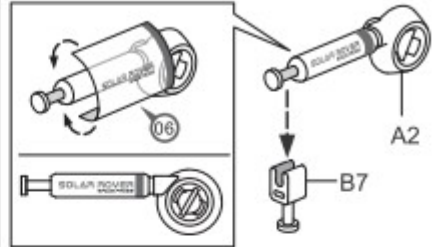
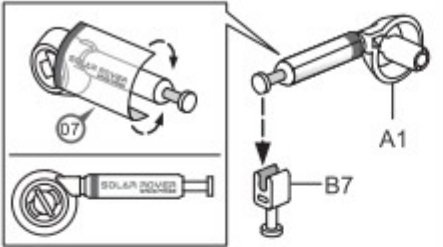
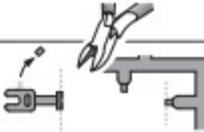
! Cut off the burrs before assembly.

B7



! Cut off the burrs before assembly.

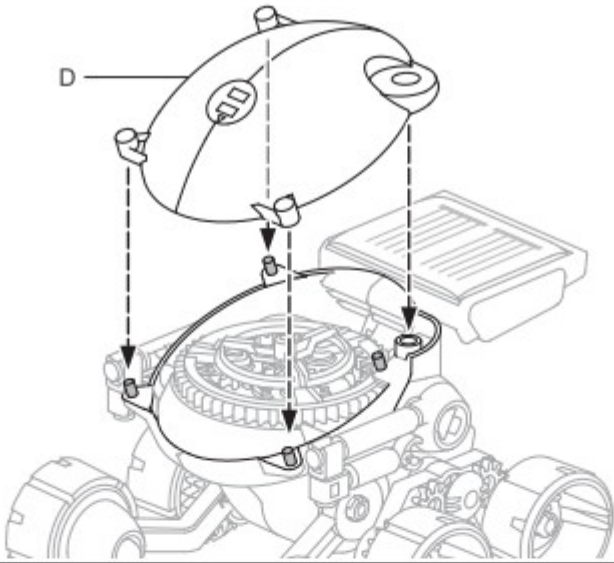
B7



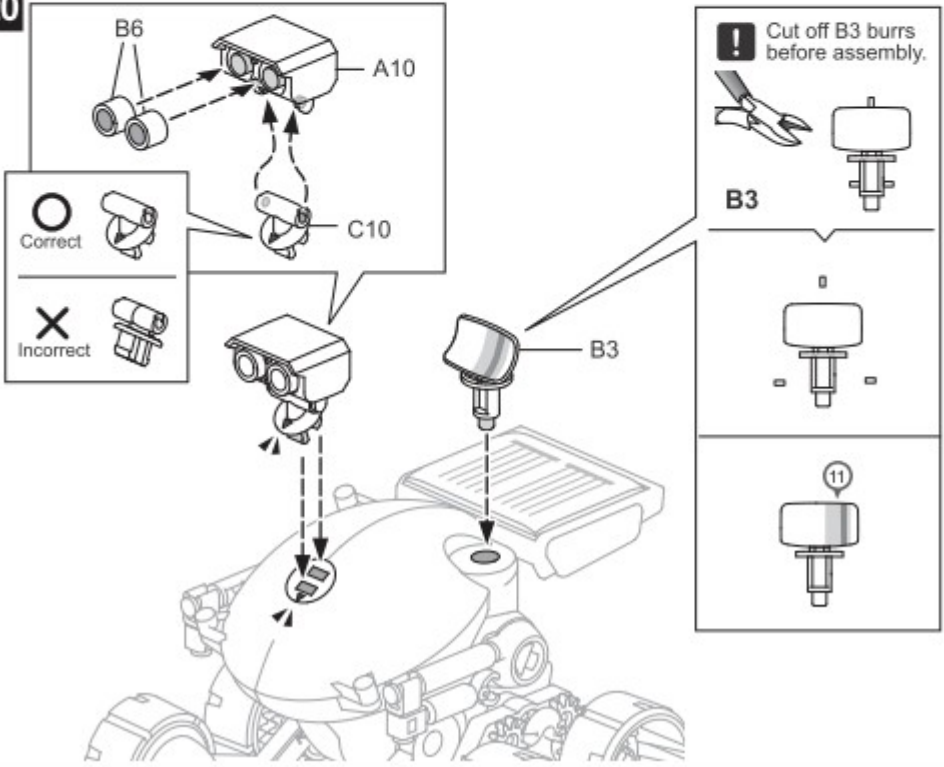
Corte las rebabas antes del montaje.

incorrecto

19



20

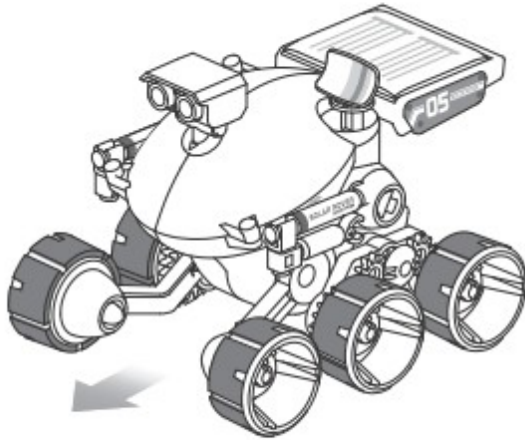


Corte las rebabas antes del montaje.

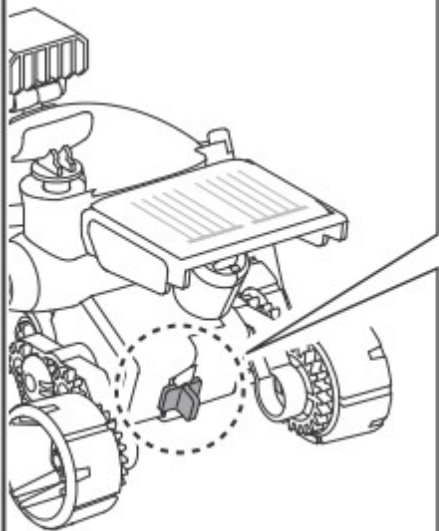
correcto

incorrecto

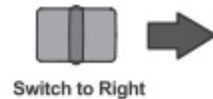
21 Running



How To Play



Mode 1 **AUTOMATIC MODE**
Under direct sunlight, Both Rover and Planetary gears start to run automatically.



Switch to Right

Mode 2 **MANUAL MODE**
Under direct sunlight, transmission Planetary Gears keep running, but Rover will only run by being pushed manually.



Switch to Left

TroubleShooting

If it doesnot run smoothly, please check if all burrs are cut thoroughly.

Funcionamiento

¿Cómo funciona?

Modo automático

Con la luz solar directa, el rover avanzará y la antena parabólica girará.

Deslizar el interruptor hacia la derecha

Modo manual

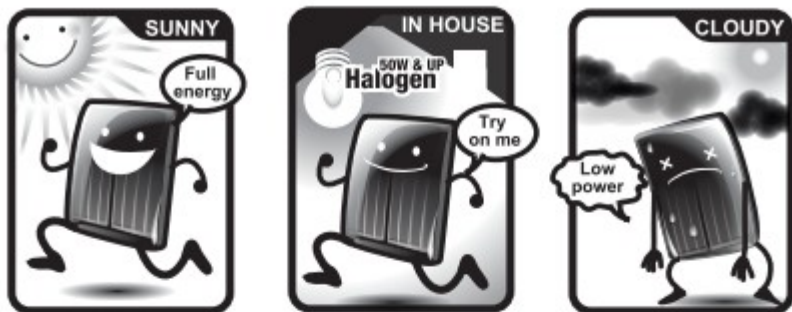
Con luz solar directa, sólo girará la antena parabólica.

Deslizar el interruptor hacia la izquierda

Solución de problemas

Si el aparato no funciona correctamente, asegúrese de que todas las rebabas hayan sido cortadas.

It's time to have some FUN !



1. Take outside under direct sunlight. Best results are obtained when operated on a sunny day.
2. For indoor fun, use a 50 watt halogen light. The product will not run on a cloudy day, shaded locations, indirect sunlight, or under a Fluorescent light.



WARNING :
CHOKING HAZARD
Small parts
Not for children under
3 years



¡Es hora de divertirse un poco!

1. Váyase fuera en la luz solar directa. Obtendrá los mejores resultados durante un día soleado.
2. Para el uso en interiores, utilice una bombilla halógena de 50 W. El robot no funcionará en caso de muchas nubes, a la sombra, en luz solar indirecta o luz fluorescente.

Advertencia
Riesgo de asfixia
Pequeñas piezas
No apto para niños menores de 3 años