

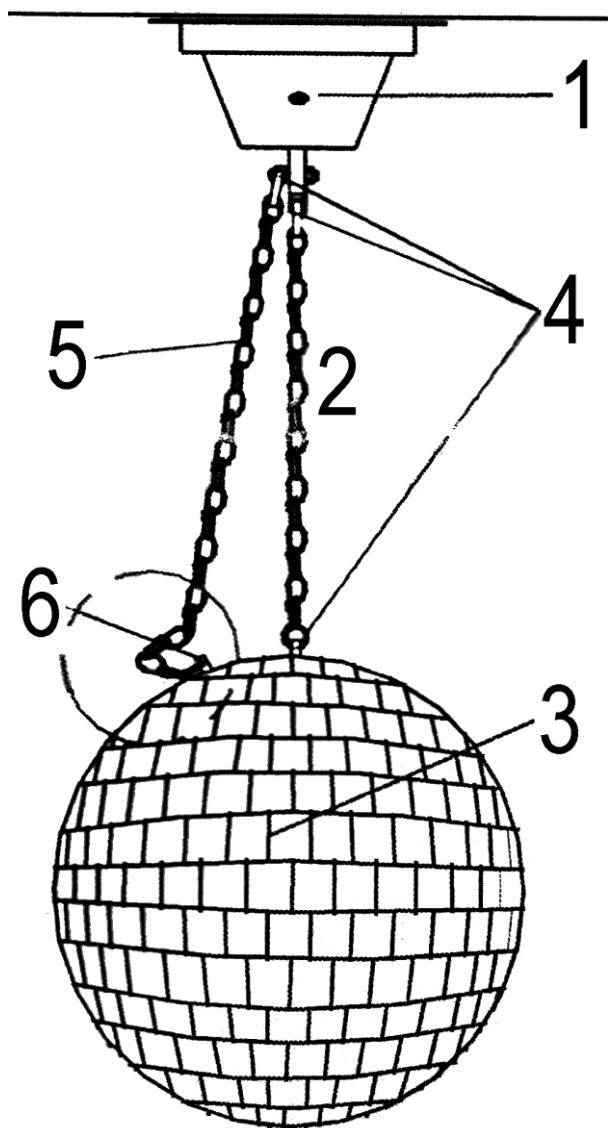
VDL10MB2/VDL20MB2/ VDL30MB2/VDL50MB2

**MIRROR BALL
SPIEGELBOL
BOULE À FACETTES
BOLA DE ESPEJOS
SPIEGELKUGEL**



USER MANUAL	3
GEBRUIKERSHANDLEIDING	5
MODE D'EMPLOI	7
MANUAL DEL USUARIO	9
BEDIENUNGSANLEITUNG	11





USER MANUAL

1. Introduction

To all residents of the European Union

Important environmental information about this product



This symbol on the device or the package indicates that disposal of the device after its lifecycle could harm the environment. Do not dispose of the unit (or batteries) as unsorted municipal waste; it should be taken to a specialized company for recycling. This device should be returned to your distributor or to a local recycling service. Respect the local environmental rules.

If in doubt, contact your local waste disposal authorities.

Thank you for choosing HQPower™! Please read the manual thoroughly before bringing this device into service. If the device was damaged in transit, do not install or use it and contact your dealer.

2. Safety Instructions

- Damage caused by disregard of certain guidelines in this manual is not covered by the warranty and the dealer will not accept responsibility for any ensuing defects or problems.
- A qualified technician should install and service this device.
- Keep the device away from children and unauthorised users.
- This device is designed for professional use on stage, in discos, theatres, etc.
- Select a location where the device is protected against extreme heat, dust and moisture.
- 30 cm and 50 cm mirror balls should be fixed with an appropriate safety cable (**VDLSC7** or **VDLSC8**). All other models should be used with a safety net.
- Familiarise yourself with the functions of the device before actually using it. Do not allow operation by unqualified people. Any damage that may occur will most probably be due to unprofessional use of the device.
- Use the original packaging if the device is to be transported.
- All modifications of the device are forbidden for safety reasons and are not covered by the warranty.
- Only use the device for its intended purpose. All other uses may lead to a crash, injuring people badly. Using the device in an unauthorised way will void the warranty.

3. General Guidelines

Refer to the **Velleman® Service and Quality Warranty** on the last pages of this manual.

4. Installation

- Have the device installed by a qualified person, respecting EN 60598-2-17 and all other applicable norms.
- The construction to which the device is attached should be able to support 10 times the weight of the device for one hour without deformation. The installation area should be able to hold a minimum point load of 30 kg.
- The installation must always be secured with a secondary attachment, e.g. a safety cable or safety net.
- Install the device in a location with few passers-by that is inaccessible to unauthorised persons.
- Overhead mounting requires extensive experience: calculating workload limits, determining the installation material to be used... Do not attempt to install the device yourself if you lack these qualifications as improper installation may result in injuries. Never stand directly below the device when it is being mounted, removed or serviced. Have a qualified technician check the device once a year and once before you bring it into service.
- Have a qualified electrician carry out the electric connection.
- The installation has to be approved by an expert before the device is taken into service.
- The mirror ball (3) has to be properly attached to the mirror ball motor (1). We recommend a chain (2) for mirror balls (**VDLCH**, 30 cm).
- For 30 cm (12") and 50 cm (19 ^{10/16}") mirror balls, use mains powered mirror ball motor (1) **VDLMM3S** or an equivalent in combination with a safety cable (5). Make sure the safety cable is securely attached to the safety rings (4 & 6) and is slightly longer than the mirror ball chain (2).
- For smaller mirror balls, use battery powered mirror ball motor **VDLMM1** or mains powered **VDLMM3(P)** in combination with a safety net.
- The safety cable or net should be installed in such a way that no part of the installation can fall down if the main attachment fails and that it can hold at least 12 times the weight of the installation for 1 hour without any harming deformation.
- Make sure the mirror ball is never slowed down or stopped by decoration material etc. Make sure no side forces can impact on the installation.

5. Technical Specifications

	VDL10MB2	VDL20MB2	VDL30MB2	VDL50MB
diameter	10 cm (4")	20 cm (8")	30 cm (12")	50 cm (19 10/16")
approximate weight	0.19 kg	0.9 kg	2.2 kg	5.6 kg
appropriate motor	VDLMM1 VDLMM3(P)	VDLMM1 VDLMM3(P)	VDLMM3S	

Use this device with original accessories only. Velleman nv cannot be held responsible in the event of damage or injury resulting from (incorrect) use of this device. For more info concerning this product and the latest version of this manual, please visit our website www.hqpower.eu. The information in this manual is subject to change without prior notice.

© COPYRIGHT NOTICE

The copyright to this manual is owned by Velleman nv. All worldwide rights reserved. No part of this manual may be copied, reproduced, translated or reduced to any electronic medium or otherwise without the prior written consent of the copyright holder.

GEBRUIKERSHANDLEIDING

1. Inleiding

Aan alle ingezetenen van de Europese Unie

Belangrijke milieu-informatie betreffende dit product



Dit symbool op het toestel of de verpakking geeft aan dat, als het na zijn levenscyclus wordt weggeworpen, dit toestel schade kan toebrengen aan het milieu. Gooi dit toestel (en eventuele batterijen) niet bij het gewone huishoudelijke afval; het moet bij een gespecialiseerd bedrijf terechtkomen voor recyclage. U moet dit toestel naar uw verdeler of naar een lokaal recyclagepunt brengen. Respecteer de plaatselijke milieuwetgeving.

Hebt u vragen, contacteer dan de plaatselijke autoriteiten betreffend de verwijdering.

Dank u voor uw aankoop! Lees deze handleiding grondig voor u het toestel in gebruik neemt. Werd het toestel beschadigd tijdens het transport, installeer het dan niet en raadpleeg uw dealer.

2. Veiligheidsinstructies

- De garantie geldt niet voor schade door het negeren van bepaalde richtlijnen in deze handleiding en uw dealer zal de verantwoordelijkheid afwijzen voor defecten of problemen die hier rechtstreeks verband mee houden.
- Laat dit toestel installeren en onderhouden door een geschoolde technicus.
- Houd dit toestel uit de buurt van kinderen en onbevoegden.
- Dit toestel is ontworpen voor professioneel gebruik op podia, in disco's, enz.
- Installeer het toestel weg van extreme temperaturen, vochtigheid en stof.
- Spiegelbollen van 30 cm en 50 cm moeten vastgemaakt worden met een geschikte veiligheidskabel (**VDLSC7** of **VDLSC8**). Alle andere modellen moeten gebruikt worden in combinatie met een veiligheidsnet.
- Leer eerst de functies van het toestel kennen voor u het gaat gebruiken. Ongeschoolde personen mogen dit toestel niet gebruiken. Meestal is beschadiging het gevolg van onprofessioneel gebruik.
- Gebruik de oorspronkelijke verpakking wanneer u het toestel vervoert.
- Wijzigingen door de gebruiker zijn verboden om veiligheidsredenen en worden niet gedekt door de garantie.
- Gebruik het toestel enkel waarvoor het gemaakt is. Door andere toepassingen kan het toestel vallen en ernstige verwondingen veroorzaken. Bij onoordeelkundig gebruik vervalt de garantie.

3. Algemene richtlijnen

Raadpleeg de **Velleman® service- en kwaliteitsgarantie** achteraan deze handleiding.

4. Installatie

- Laat een geschoolde technicus dit toestel installeren conform EN 60598-2-17 en andere toepasselijke normen.
- De constructie waaraan het toestel wordt bevestigd, moet gedurende 1 uur 10 x het gewicht van dit toestel kunnen dragen zonder te vervormen, en een minimale puntbelasting van 30 kg.
- Maak het toestel ook vast met een veiligheidskabel of span een veiligheidsnet.
- Installeer dit toestel op een plaats waar niemand langs moet lopen, kan neerzitten of het toestel kan aanraken.
- Een degelijke praktijkervaring is vereist voor de plaatsing van dit toestel: de maximumbelasting van de draagconstructie berekenen, weten welk constructiemateriaal u kunt gebruiken... Monteer het toestel niet zelf indien u deze ervaring niet heeft. Sta nooit recht onder het toestel wanneer het wordt gemonteerd, verwijderd of gepoetst. Laat een geschoolde technicus het toestel voor het eerste gebruik en verder 1 x per jaar volledig nakijken.
- Een geschoolde elektricien moet het toestel aansluiten.
- De installatie moet voor het eerste gebruik gekeurd worden door een expert.
- De spiegelbol (3) moet stevig worden vastgemaakt aan de spiegelbolmotor (1). Wij bevelen een ketting (2) voor spiegelbollen aan (**VDLCH**, 30 cm).
- Voor spiegelbollen van 30 cm (12") en 50 cm (19 10/16") moet u een spiegelbolmotor (1) gebruiken die op het lichtnet werkt (**VDLMM3S** of equivalent) samen met een veiligheidskabel (5). Zorg ervoor dat de veiligheidskabel stevig vast zit aan de veiligheidsringen (4 & 6) en een klein beetje langer is dan de spiegelbolketting (2).
- Voor kleinere spiegelbollen gebruikt u een spiegelbolmotor op batterijen (**VDLMM1**) of op het lichtnet (**VDLMM3(P)**) samen met een veiligheidsnet.

- Veiligheidskabel en/of -net moeten zodanig geplaatst zijn dat geen enkel stuk van de installatie kan vallen als de hoofdbevestiging het begeeft. De beveiliging moet 12 keer het gewicht van de installatie kunnen dragen zonder te vervormen.
- De spiegelbol mag niet kunnen worden geremd of gestopt door versieringen, etc. en er mag geen zijdelingse impact op de installatie mogelijk zijn.

5. Technische specificaties

	VDL10MB2	VDL20MB2	VDL30MB2	VDL50MB
diameter	10 cm (4")	20 cm (8")	30 cm (12")	50 cm (19 ^{10/16} ")
gewicht bij benadering	0.19 kg	0.9 kg	2.2 kg	5.6 kg
geschikte motor	VDLMM1 VDLMM3(P)	VDLMM1 VDLMM3(P)	VDLMM3S	

Gebruik dit toestel enkel met originele accessoires. Velleman nv is niet aansprakelijk voor schade of kwetsuren bij (verkeerd) gebruik van dit toestel. Voor meer informatie over dit product en de laatste versie van deze handleiding, zie www.hqpower.eu. De informatie in deze handleiding kan te allen tijde worden gewijzigd zonder voorafgaande kennisgeving.

© AUTEURSRECHT

Velleman nv heeft het auteursrecht voor deze handleiding. Alle wereldwijde rechten voorbehouden.

Het is niet toegestaan om deze handleiding of gedeelten ervan over te nemen, te kopiëren, te vertalen, te bewerken en op te slaan op een elektronisch medium zonder voorafgaande schriftelijke toestemming van de rechthebbende.

MODE D'EMPLOI

1. Introduction

Aux résidents de l'Union européenne

Des informations environnementales importantes concernant ce produit



Ce symbole sur l'appareil ou l'emballage indique que l'élimination d'un appareil en fin de vie peut polluer l'environnement. Ne pas jeter un appareil électrique ou électronique (et des piles éventuelles) parmi les déchets municipaux non sujets au tri sélectif ; une déchèterie traitera l'appareil en question. Renvoyer les équipements usagés à votre fournisseur ou à un service de recyclage local. Il convient de respecter la réglementation locale relative à la protection de l'environnement.

En cas de questions, contacter les autorités locales pour élimination.

Nous vous remercions de votre achat ! Lire la présente notice attentivement avant la mise en service de l'appareil. Si l'appareil a été endommagé pendant le transport, ne pas l'installer et consulter votre revendeur.

2. Consignes de sécurité

- La garantie ne s'applique pas aux dommages survenus en négligeant certaines directives de ce manuel et votre revendeur déclinera toute responsabilité pour les problèmes et les défauts qui en résultent.
- Un technicien qualifié doit s'occuper de l'installation et de l'entretien.
- Gardez l'appareil hors de la portée de personnes non qualifiées et de jeunes enfants.
- Cet appareil a été développé pour usage professionnel dans des discothèques, des théâtres, etc.
- Choisissez un endroit où l'appareil est protégé contre la poussière, l'humidité et des températures extrêmes.
- Des boules à facettes de 30 cm et de 50 cm doivent être montées avec un câble de sécurité adéquat (**VDLSC7** ou **VDLSC8**). Tous les autres modèles doivent être utilisés avec un filet de sécurité.
- Familiarisez-vous avec le fonctionnement de l'appareil avant de l'utiliser. Ne permettez pas aux personnes non qualifiées d'opérer cet appareil. La plupart des dégâts sont causés par un usage non professionnel.
- Transportez l'appareil dans son emballage original.
- Toute modification de l'appareil est interdite pour des raisons de sécurité et ne tombe pas sous la garantie.
- N'utilisez l'appareil qu'à sa fonction prévue. Tout autre usage peut mener à une chute, causant des blessures graves. Un usage impropre annule d'office la garantie.

3. Directives générales

Se référer à la **garantie de service et de qualité Velleman®** en fin de notice.

4. Installation

- Un technicien qualifié doit installer l'appareil en respectant EN 60598-2-17 et toute autre norme applicable.
- La construction portante doit être capable de supporter sans déformation 10 x le poids de l'appareil pendant une heure. L'endroit d'installation doit être capable de supporter une charge concentrée de 30 kg.
- L'installation doit toujours avoir une sécurité supplémentaire p.ex. un câble ou un filet de sécurité.
- Installez l'appareil à un endroit où personne ne peut passer ou s'asseoir et où personne ne peut le toucher.
- L'installation de cet appareil exige une solide expérience : le calcul de la charge max. de la construction, les matériaux d'installation requis etc. Ne l'installez pas vous-même si vous n'avez pas les qualifications requises ; une installation incorrecte peut entraîner des blessures. Ne vous positionnez pas en dessous de l'appareil lors de montage, enlèvement ou nettoyage. L'appareil doit être révisé annuellement et avant la première mise en service.
- Un électricien qualifié doit établir la connexion électrique.
- Un expert doit approuver l'installation avant qu'elle puisse être prise en service.
- La boule à facettes (3) doit être attachée convenablement au moteur (1). Nous conseillons d'utiliser une chaîne (2) pour des boules à facettes (**VDLCH**, 30 cm).
- Pour des boules à facettes de 30 cm (12") et de 50 cm (19 ^{10/16}"), il faut utiliser un moteur alimenté par le réseau (1) **VDLMM3S** ou équivalent en combinaison avec un câble de sécurité (5). Veillez à ce que le câble soit solidement attaché aux anneaux de sécurité (4 & 6) et qu'il soit un peu plus long que la chaîne de la boule à facettes (2).
- Pour des boules plus petites, utilisez un moteur alimenté par des piles **VDLMM1** ou par le réseau **VDLMM3(P)** en combinaison avec un filet de sécurité.
- Le câble ou le filet de sécurité doit être installé de telle manière qu'aucune partie de l'installation ne peut tomber quand la fixation régulière lâche et qu'il peut porter au moins 12 fois le poids de l'installation sans déformer.
- Veillez à ce que la boule ne soit jamais freinée ou arrêtée par des matériaux de décoration etc. Veillez à ce qu'aucune force latérale ne puisse agir sur l'installation.

5. Spécifications techniques

	VDL10MB2	VDL20MB2	VDL30MB2	VDL50MB
diamètre	10 cm (4")	20 cm (8")	30 cm (12")	50 cm (19 10/16")
poids approximatif	0.19 kg	0.9 kg	2.2 kg	5.6 kg
moteur adéquat	VDLMM1 VDLMM3(P)	VDLMM1 VDLMM3(P)	VDLMM3S	

N'employer cet appareil qu'avec des accessoires d'origine. La SA Velleman ne peut, dans la mesure conforme au droit applicable être tenue responsable des dommages ou lésions (directs ou indirects) pouvant résulter de l'utilisation de cet appareil. Pour plus d'information concernant cet article et la dernière version de cette notice, visiter notre site web www.hqpower.eu. Toutes les informations présentées dans cette notice peuvent être modifiées sans notification préalable.

© DROITS D'AUTEUR

SA Velleman est l'ayant droit des droits d'auteur pour cette notice. Tous droits mondiaux réservés.

Toute reproduction, traduction, copie ou diffusion, intégrale ou partielle, du contenu de cette notice par quelque procédé ou sur tout support électronique que ce soit est interdite sans l'accord préalable écrit de l'ayant droit.

MANUAL DEL USUARIO

1. Introducción

A los ciudadanos de la Unión Europea

Importantes informaciones sobre el medio ambiente concerniente a este producto



Este símbolo en este aparato o el embalaje indica que, si tira las muestras inservibles, podrían dañar el medio ambiente.

No tire este aparato (ni las pilas, si las hubiera) en la basura doméstica; debe ir a una empresa especializada en reciclaje. Devuelva este aparato a su distribuidor o a la unidad de reciclaje local.

■ Respete las leyes locales en relación con el medio ambiente.

Si tiene dudas, contacte con las autoridades locales para residuos.

¡Gracias por haber comprado el **VDL10MB2/VDL20MB2/VDL20CMB2/VDL30MB2/VDL30CMB2/VDL30MBG2/VDL50MB2**! Lea atentamente las instrucciones del manual antes de usarlo. Si el aparato ha sufrido algún daño en el transporte no lo instale y póngase en contacto con su distribuidor.

2. Instrucciones de seguridad

- Daños causados por descuido de las instrucciones de seguridad de este manual invalidarán su garantía y su distribuidor no será responsable de ningún daño u otros problemas resultantes.
- La instalación y el mantenimiento deben ser realizados por personal especializado.
- Mantenga el aparato lejos del alcance de personas no autorizadas y niños.
- Este aparato es un efecto de luz para uso profesional en una discoteca, un teatro, etc.
- Seleccione un lugar de montaje donde el aparato no esté expuesto a polvo, humedad y calor extremo.
- Fije las bolas de espejos de 30 cm y 50 cm mediante un cable de seguridad (**VDLSC7** o **VDLSC8**). Use una red de seguridad para todos los otros modelos.
- Familiarícese con el funcionamiento del aparato. Sólo personas cualificadas pueden manejar este aparato. La mayoría de los daños son causados por un uso inadecuado.
- Transporte el aparato en su embalaje original.
- Por razones de seguridad, las modificaciones no autorizadas del aparato están prohibidas.
- Utilice sólo el aparato para aplicaciones descritas en este manual a fin de evitar p.ej. cortocircuitos, quemaduras, descargas eléctricas, explosión de la lámpara, etc. Un uso desautorizado puede causar daños y anula la garantía completamente.

3. Normas generales

Véase la **Garantía de servicio y calidad Velleman®** al final de este manual del usuario.

4. Instalación

- Respete la directiva EN 60598-2-17 y toda norma nacional antes de instalar el aparato. La instalación debe ser realizada por un técnico especializado.
- El soporte donde irá el aparato, debe ser capaz de sostener 10 veces el peso de éste durante una hora, sin que se produzca una deformación de dicho soporte. El lugar de instalación debe ser capaz de soportar una carga concentrada de 30 kg.
- Siempre fije el aparato con un cable o una red de seguridad (seguridad adicional).
- Instale el aparato fuera del alcance de personas no autorizadas y en un lugar con poca gente.
- La instalación de este aparato exige una sólida experiencia práctica: debe poder calcular la carga máx. del soporte, debe conocer los materiales necesarios para la instalación, etc. De vez en cuando, una verificación de la estructura y del aparato mismo debe ser llevada a cabo por un técnico especializado. No intente instalar este aparato si no tiene las cualificaciones requeridas; una instalación incorrecta puede causar lesiones.
- Pregunte a un electricista cómo hacer la conexión eléctrica.
- Un experto debe probar la instalación antes de la puesta en marcha.
- Fije la bola de espejos (3) fuertemente al motor (1). Use una cadena (2) para bolas de espejos (**VDLCH**, 30 cm).
- Para bolas de espejos de 30 cm (12") y 50 cm (19 ^{10/16}"), use un motor alimentado por la red (1) **VDLMM3S** o equivalente junto con un cable de seguridad (5). Asegúrese de que se haya fijado el cable fuertemente a los anillos de seguridad (4 & 6) y de que esté un poco más largo que la cadena de la bola de espejos (2).
- Para bolas de espejos más pequeñas, use un motor alimentado por pilas **VDLMM1** o por la red **VDLMM3(P)** junto con una red de seguridad.

- Instale el cable o la red de seguridad de tal manera que no se pueda caer ninguna parte de la instalación cuando se rompa la fijación regular y pueda sostener mín. 12 veces el peso de la instalación, sin que se produzca una deformación.
- Asegúrese de que nunca se frene o pare la bola de espejos por materiales de decoración, etc. Asegúrese de que no exista ninguna fuerza lateral en la instalación.

5. Especificaciones

	VDL10MB2	VDL20MB2	VDL30MB2	VDL50MB
diámetro	10 cm (4")	20 cm (8")	30 cm (12")	50 cm (19 ^{10/16} ")
peso aproximado	0.19 kg	0.9 kg	2.2 kg	5.6 kg
motor adecuado	VDLMM1 VDLMM3(P)	VDLMM1 VDLMM3(P)	VDLMM3S	

Utilice este aparato sólo con los accesorios originales. Velleman NV no será responsable de daños ni lesiones causados por un uso (indebido) de este aparato. Para más información sobre este producto y la versión más reciente de este manual del usuario, visite nuestra página www.hqpower.eu. Se pueden modificar las especificaciones y el contenido de este manual sin previo aviso.

© DERECHOS DE AUTOR

Velleman NV dispone de los derechos de autor para este manual del usuario. Todos los derechos mundiales reservados. Está estrictamente prohibido reproducir, traducir, copiar, editar y guardar este manual del usuario o partes de ello sin previo permiso escrito del derecho habiente.

BEDIENUNGSANLEITUNG

1. Einführung

An alle Einwohner der Europäischen Union

Wichtige Umweltinformationen über dieses Produkt



Dieses Symbol auf dem Produkt oder der Verpackung zeigt an, dass die Entsorgung dieses Produktes nach seinem Lebenszyklus der Umwelt Schaden zufügen kann. Entsorgen Sie die Einheit (oder verwendeten Batterien) nicht als unsortiertes Hausmüll; die Einheit oder verwendeten Batterien müssen von einer spezialisierten Firma zwecks Recycling entsorgt werden. Diese Einheit muss an den Händler oder ein örtliches Recycling-Unternehmen retourniert werden. Respektieren Sie die örtlichen Umweltvorschriften.

Falls Zweifel bestehen, wenden Sie sich für Entsorgungsrichtlinien an Ihre örtliche Behörde.

Wir bedanken uns für den Kauf des **VDL10MB2/VDL20MB2/VDL20CMB2/VDL30MB2/VDL30CMB2/VDL30MBG2/VDL50MB2!** Lesen Sie diese Bedienungsanleitung vor Inbetriebnahme sorgfältig durch. Überprüfen Sie, ob Transportschäden vorliegen. Sollte dies der Fall sein, verwenden Sie das Gerät nicht und wenden Sie sich an Ihren Händler.

2. Sicherheitshinweise

- Bei Schäden, die durch Nichtbeachtung der Bedienungsanleitung verursacht werden, erlischt der Garantieanspruch. Für daraus resultierende Folgeschäden übernimmt der Hersteller keine Haftung.
- Lassen Sie dieses Gerät von einem Fachmann installieren und warten.
- Halten Sie Kinder und Unbefugte vom Gerät fern.
- Dieses Gerät ist für den professionellen Einsatz auf Bühnen, in Discotheken, Theater, usw. konzipiert worden.
- Achten Sie bei der Wahl des Installationsortes darauf, dass das Gerät keinem Staub, keiner Feuchtigkeit und extremen Temperaturen ausgesetzt wird.
- Spiegelkugeln von 30 cm und 50 cm müssen mit einem geeigneten Sicherheitskabel befestigt werden (**VDLSC7** oder **VDLSC8**). Bei allen anderen Modellen muss ein Sicherheitsnetz verwendet werden.
- Nehmen Sie das Gerät erst in Betrieb, nachdem Sie sich mit seinen Funktionen vertraut gemacht haben. Lassen Sie das Gerät nicht von Personen bedienen, die sich nicht mit dem Gerät auskennen. Meist ist die Beschädigung des Gerätes das Ergebnis von unfachmännischer Bedienung.
- Verwenden Sie die Originalverpackung, wenn das Gerät transportiert werden soll.
- Eigenmächtige Änderungen sind aus Sicherheitsgründen verboten und fallen nicht unter die Garantie.
- Verwenden Sie das Gerät nur für Anwendungen in dieser Bedienungsanleitung beschrieben, sonst kann dies zu Schäden am Produkt führen und erlischt der Garantieanspruch. Jede andere Verwendung ist mit Gefahren wie Kurzschluss, Brandwunden, elektrischem Schlag, Lampenexplosion, usw. verbunden.

3. Allgemeine Richtlinien

Siehe **Velleman® Service- und Qualitätsgarantie** am Ende dieser Bedienungsanleitung.

4. Installation

- Lassen Sie das Gerät von einem Fachmann und gemäß den EN 60598-2-17 und allen anderen zutreffenden Normen installieren.
- Die Konstruktion muss während einer Stunde eine Punktlast von maximal 10 x dem Gewicht des Geräts tragen können, ohne dass Verformung verursacht wird. Die Installationsstelle muss eine minimale Punktlast von 30 kg tragen können.
- Das Gerät muss mit einer zweiten Befestigung z.B. einem Sicherheitskabel oder einem –Netz gesichert werden.
- Montieren Sie das Gerät an einem Ort, an dem es wenig Vorübergehende gibt und der unzugänglich ist für Unbefugte.
- Oberirdische Montage erfordert erhebliche Sachkenntnis in Bezug auf das Berechnen der maximalen Lasten, das geeignete Montagematerial...Lassen Sie das Material und das Gerät regelmäßig kontrollieren. Versuchen Sie das Gerät nicht selber zu installieren, denn wenn Sie nicht über diese Qualifikationen verfügen, könnte es zu Verletzungen führen. Stehen Sie während der Montage, Entfernung oder Wartung nie direkt unter dem Gerät. Lassen Sie die Spiegelkugel jährlich und vor der Inbetriebnahme von einem Fachmann prüfen.
- Lassen Sie das Gerät von einem qualifizierten Elektriker anschließen.
- Die Installation muss vor Inbetriebnahme von einem Experten genehmigt werden.
- Die Spiegelkugel (3) muss richtig an dem Motor der Spiegelkugel montiert werden (1). Wir empfehlen eine Kette (2) für Spiegelkugeln (**VDLCH**, 30 cm).

- Verwenden Sie für Spiegelkugeln von 30 cm (12") und 50 cm (19 ^{10/16}") den Motor für Spiegelkugeln, der über Netzstrom versorgt wird (1) **VDLMM3S** oder ein Äquivalent kombiniert mit einem Sicherheitskabel (5). Achten Sie darauf, dass das Sicherheitskabel sicher an den Ringen (4 & 6) befestigt ist und ein wenig länger als die Kette der Spiegelkugel ist (2).
- Verwenden Sie für kleinere Spiegelkugeln den Motor mit Batterien **VDLMM1** oder den Motor **VDLMM3(P)**, der über das Stromnetz versorgt wird, in Kombination mit einem Sicherheitsnetz.
- Das Sicherheitskabel oder –Netz muss so montiert werden, dass, wenn die Hauptbefestigung versagt, kein einziger Teil der Vorrichtung fallen kann und dass es während einer Stunde 12 x das Gewicht der Vorrichtung ohne Verformung tragen kann.
- Beachten Sie, dass die Spugelkugel nicht durch Verzierung usw. gebremst oder gestoppt werden kann. Auch dürfen seitliche Kräfte nicht auf die Vorrichtung einwirken.

5. Technische Daten

	VDL10MB2	VDL20MB2	VDL30MB2	VDL50MB
Durchmesser	10 cm (4")	20 cm (8")	30 cm (12")	50 cm (19 ^{10/16} ")
Gewicht (±)	0.19 kg	0.9 kg	2.2 kg	5.6 kg
Entsprechender Motor	VDLMM1 VDLMM3(P)	VDLMM1 VDLMM3(P)	VDLMM3S	

Verwenden Sie dieses Gerät nur mit originellen Zubehörteilen. Velleman NV übernimmt keine Haftung für Schaden oder Verletzungen bei (falscher) Anwendung dieses Gerätes. Für mehr Informationen zu diesem Produkt und die neueste Version dieser Bedienungsanleitung, siehe www.hqpower.eu. Alle Änderungen ohne vorherige Ankündigung vorbehalten.

© URHEBERRECHT

Velleman NV besitzt das Urheberrecht für diese Bedienungsanleitung. Alle weltweiten Rechte vorbehalten. Ohne vorherige schriftliche Genehmigung des Urhebers ist es nicht gestattet, diese Bedienungsanleitung ganz oder in Teilen zu reproduzieren, zu kopieren, zu übersetzen, zu bearbeiten oder zu speichern.

EN**Velleman® Service and Quality Warranty**

Since its foundation in 1972, Velleman® acquired extensive experience in the electronics world and currently distributes its products in over 85 countries.

All our products fulfil strict quality requirements and legal stipulations in the EU. In order to ensure the quality, our products regularly go through an extra quality check, both by an internal quality department and by specialized external organisations. If, all precautionary measures notwithstanding, problems should occur, please make appeal to our warranty (see guarantee conditions).

General Warranty Conditions Concerning Consumer Products (for EU):

- All consumer products are subject to a 24-month warranty on production flaws and defective material as from the original date of purchase.
 - Velleman® can decide to replace an article with an equivalent article, or to refund the retail value totally or partially when the complaint is valid and a free repair or replacement of the article is impossible, or if the expenses are out of proportion.
- You will be delivered a replacing article or a refund at the value of 100% of the purchase price in case of a flaw occurred in the first year after the date of purchase and delivery, or a replacing article at 50% of the purchase price or a refund at the value of 50% of the retail value in case of a flaw occurred in the second year after the date of purchase and delivery.

• Not covered by warranty:

- all direct or indirect damage caused after delivery to the article (e.g. by oxidation, shocks, falls, dust, dirt, humidity...), and by the article, as well as its contents (e.g. data loss), compensation for loss of profits;
 - consumable goods, parts or accessories that are subject to an aging process during normal use, such as batteries (rechargeable, non-rechargeable, built-in or replaceable), lamps, rubber parts, drive belts... (unlimited list);
 - flaws resulting from fire, water damage, lightning, accident, natural disaster, etc...;
 - flaws caused deliberately, negligently or resulting from improper handling, negligent maintenance, abusive use or use contrary to the manufacturer's instructions;
 - damage caused by a commercial, professional or collective use of the article (the warranty validity will be reduced to six (6) months when the article is used professionally);
 - damage resulting from an inappropriate packing and shipping of the article;
 - all damage caused by modification, repair or alteration performed by a third party without written permission by Velleman®.
- Articles to be repaired must be delivered to your Velleman® dealer, solidly packed (preferably in the original packaging), and be completed with the original receipt of purchase and a clear flaw description.
- Hint: In order to save on cost and time, please reread the manual and check if the flaw is caused by obvious causes prior to presenting the article for repair. Note that returning a non-defective article can also involve handling costs.
- Repairs occurring after warranty expiration are subject to shipping costs.
- The above conditions are without prejudice to all commercial warranties.

The above enumeration is subject to modification according to the article (see article's manual).

NL**Velleman® service- en kwaliteitsgarantie**

Velleman® heeft sinds zijn oprichting in 1972 een ruime ervaring opgebouwd in de elektronica-wereld en verdeelt op dit moment producten in meer dan 85 landen. Al onze producten beantwoorden aan strikte kwaliteitseisen en aan de wettelijke bepalingen geldig in de EU. Om de kwaliteit te waarborgen, ondergaan onze producten op regelmatige tijdstippen een extra kwaliteitscontrole, zowel door onze eigen kwaliteitsafdeling als door externe gespecialiseerde organisaties. Mocht er ondanks deze voorzorgen toch een probleem optreden, dan kunt u steeds een beroep doen op onze waarborg (zie waarborgvoorwaarden).

Algemene waarborgvoorwaarden consumentengoederen (voor Europese Unie):

- Op alle consumentengoederen geldt een garantieperiode van 24 maanden op productie- en materiaalfouten en dit vanaf de oorspronkelijke aankoopdatum.
- Indien de klacht gegrond is en een gratis reparatie of vervanging van een artikel onmogelijk is of indien de kosten hiervoor buiten verhouding zijn, kan Velleman® beslissen het desbetreffende artikel te vervangen door een gelijkwaardig artikel of de aankoopsom van het artikel gedeeltelijk of volledig terug te betalen. In dat geval krijgt u een vervangend product of terugbetaling ter waarde van 100% van de aankoopsom bij ontdekking van een gebrek tot één jaar na aankoop en levering, of een vervangend product tegen 50% van de kostprijs of terugbetaling van 50 % bij ontdekking na één jaar tot 2 jaar.

• Valt niet onder waarborg:

- alle rechtstreekse of onrechtstreekse schade na de levering veroorzaakt aan het toestel (bv. door oxidatie, schokken, val, stof, vuil, vocht...), en door het toestel, alsook zijn inhoud (bv. verlies van data), vergoeding voor eventuele winstderving.
- verbruiksgoederen, onderdelen of hulpstukken die onderhevig zijn aan veroudering door normaal gebruik zoals bv. batterijen (zowel oplaadbare als niet-oplaadbare, ingebouwd of vervangbaar), lampen, rubberen onderdelen, aandrijfriemen... (onbeperkte lijst).
- defecten ten gevolge van brand, waterschade, bliksem, ongevallen, natuurrampen, enz.

- defecten veroorzaakt door opzet, nalatigheid of door een onoordeelkundige behandeling, slecht onderhoud of abnormaal gebruik of gebruik van het toestel strijdig met de voorschriften van de fabrikant.

- schade ten gevolge van een commercieel, professioneel of collectief gebruik van het apparaat (bij professioneel gebruik wordt de garantieperiode herleid tot 6 maand).

- schade veroorzaakt door onvoldoende bescherming bij transport van het apparaat.

- alle schade door wijzigingen, reparaties of modificaties uitgevoerd door derden zonder toestemming van Velleman®.

• Toestellen dienen ter reparatie aangeboden te worden bij uw Velleman®-verdelers. Het toestel dient vergezeld te zijn van het oorspronkelijke aankoopbewijs. Zorg voor een degelijke verpakking (bij voorkeur de originele verpakking) en voeg een duidelijke foutschrijving bij.

• Tip: alvorens het toestel voor reparatie aan te bieden, kijk nog eens na of er geen voor de hand liggende reden is waarom het toestel niet naar behoren werkt (zie handleiding). Op deze wijze kunt u kosten en tijd besparen. Denk eraan dat er ook voor niet-defecte toestellen een kost voor controle aangerekend kan worden.

• Bij reparaties buiten de waarborgperiode zullen transportkosten aangerekend worden.

• Elke commerciële garantie laat deze rechten onverminderd.

Bovenstaande opsomming kan eventueel aangepast worden naargelang de aard van het product (zie handleiding van het betreffende product).

FR**Garantie de service et de qualité Velleman®**

Depuis 1972, Velleman® a gagné une vaste expérience dans le secteur de l'électronique et est actuellement distributeur dans plus de 85 pays.

Tous nos produits répondent à des exigences de qualité rigoureuses et à des dispositions légales en vigueur dans l'UE. Afin de garantir la qualité, nous soumettons régulièrement nos produits à des contrôles de qualité supplémentaires, tant par notre propre service qualité que par un service qualité externe. Dans le cas improbable d'un défaut malgré toutes les précautions, il est possible d'invoquer notre garantie (voir les conditions de garantie).

Conditions générales concernant la garantie sur les produits grand public (pour l'UE) :

- tout produit grand public est garanti 24 mois contre tout vice de production ou de matériaux à dater du jour d'acquisition effective ;
- si la plainte est justifiée et que la réparation ou le remplacement d'un article est jugé impossible, ou lorsque les coûts s'avèrent disproportionnés, Velleman® s'autorise à remplacer ledit article par un article équivalent ou à rembourser la totalité ou une partie du prix d'achat. Le cas échéant, il vous sera consenti un article de remplacement ou le remboursement complet du prix d'achat lors d'un défaut dans un délai de 1 an après l'achat et la livraison, ou un article de remplacement moyennant 50% du prix d'achat ou le remboursement de 50% du prix d'achat lors d'un défaut après 1 à 2 ans.

• sont par conséquent exclus :

- tout dommage direct ou indirect survenu à l'article après livraison (p.ex. dommage lié à l'oxydation, choc, chute, poussière, sable, impureté...) et provoqué par l'appareil, ainsi que son contenu (p.ex. perte de données) et une indemnisation éventuelle pour perte de revenus ;
- toute pièce ou accessoire nécessitant un remplacement causé par un usage normal comme p.ex. piles (rechargeables comme non rechargeables, intégrées ou remplaçables), ampoules, pièces en caoutchouc, courroies... (liste illimitée) ;
- tout dommage qui résulte d'un incendie, de la foudre, d'un accident, d'une catastrophe naturelle, etc. ;
- tout dommage provoqué par une négligence, volontaire ou non, une utilisation ou un entretien incorrect, ou une utilisation de l'appareil contraire aux prescriptions du fabricant ;
- tout dommage à cause d'une utilisation commerciale, professionnelle ou collective de l'appareil (la période de garantie sera réduite à 6 mois lors d'une utilisation professionnelle) ;
- tout dommage à l'appareil qui résulte d'une utilisation incorrecte ou différente que celle pour laquelle il a été initialement prévu comme décrit dans la notice ;
- tout dommage engendré par un retour de l'appareil emballé dans un conditionnement non ou insuffisamment protégé.
- toute réparation ou modification effectuée par une tierce personne sans l'autorisation explicite de SA Velleman® ; - frais de transport de et vers Velleman® si l'appareil n'est plus couvert sous la garantie.
- toute réparation sera fournie par l'endroit de l'achat. L'appareil doit nécessairement être accompagné du bon d'achat d'origine et être dûment conditionné (de préférence dans l'emballage d'origine avec mention du défaut) ;
- tuyau : il est conseillé de consulter la notice et de contrôler câbles, piles, etc. avant de retourner l'appareil. Un appareil retourné jugé défectueux qui s'avère en bon état de marche pourra faire l'objet d'une note de frais à charge du consommateur ;
- une réparation effectuée en-dehors de la période de garantie fera l'objet de frais de transport ;
- toute garantie commerciale ne porte pas atteinte aux conditions susmentionnées.

La liste susmentionnée peut être sujette à une complémentarité selon le type de l'article et être mentionnée dans la notice d'emploi.

ES

Garantía de servicio y calidad Velleman®

Desde su fundación en 1972 Velleman® ha adquirido una amplia experiencia como distribuidor en el sector de la electrónica en más de 85 países. Todos nuestros productos responden a normas de calidad rigurosas y disposiciones legales vigentes en la UE. Para garantizar la calidad, sometemos nuestros productos regularmente a controles de calidad adicionales, tanto a través de nuestro propio servicio de calidad como de un servicio de calidad externo. En el caso improbable de que surgieran problemas a pesar de todas las precauciones, es posible recurrir a nuestra garantía (véase las condiciones de garantía).

Condiciones generales referentes a la garantía sobre productos de venta al público (para la Unión Europea):

- Todos los productos de venta al público tienen un período de garantía de 24 meses contra errores de producción o errores en materiales desde la adquisición original;
- Si la queja está fundada y si la reparación o sustitución de un artículo no es posible, o si los gastos son desproporcionados, Velleman® autoriza reemplazar el artículo por un artículo equivalente o reembolsar la totalidad o una parte del precio de compra. En este caso, usted recibirá un artículo de recambio o el reembolso completo del precio de compra si encuentra algún fallo hasta un año después de la compra y entrega, o un artículo de recambio al 50% del precio de compra o el reembolso del 50% del precio de compra si encuentra un fallo después de 1 año y hasta los 2 años después de la compra y entrega.

Por consiguiente, están excluidos entre otras cosas:

- todos los daños causados directa o indirectamente al aparato (p.ej. por oxidación, choques, caída,...) y a su contenido (p.ej. pérdida de datos) después de la entrega y causados por el aparato, y cualquier indemnización por posible pérdida de ganancias;
- partes o accesorios, que estén expuestos al desgaste causado por un uso normal, como por ejemplo baterías (tanto recargables como no recargables, incorporadas o reemplazables), bombillas, partes de goma, etc. (lista ilimitada);
- defectos causados por un incendio, daños causados por el agua, rayos, accidentes, catástrofes naturales, etc.;
- defectos causados a conciencia, descuido o por malos tratos, un mantenimiento inapropiado o un uso anormal del aparato contrario a las instrucciones del fabricante;
- daños causados por un uso comercial, profesional o colectivo del aparato (el período de garantía se reducirá a 6 meses con uso profesional);
- daños causados por un uso incorrecto o un uso ajeno al que está previsto el producto inicialmente como está descrito en el manual del usuario;
- daños causados por una protección insuficiente al transportar el aparato.
- daños causados por reparaciones o modificaciones efectuadas por una tercera persona sin la autorización explícita de Velleman®;
- se calcula gastos de transporte de y a Velleman® si el aparato ya no está cubierto por la garantía.
- Cualquier artículo que tenga que ser reparado tendrá que ser devuelto a su distribuidor Velleman®. Devuelva el aparato con la factura de compra original y transportelo en un embalaje sólido (preferentemente el embalaje original). Incluya también una buena descripción del fallo;
- Consejo: Lea el manual del usuario y controle los cables, las pilas, etc. antes de devolver el aparato. Si no se encuentra un defecto en el artículo los gastos podrían correr a cargo del cliente;
- Los gastos de transporte correrán a carga del cliente para una reparación efectuada fuera del período de garantía.
- Cualquier gesto comercial no disminuye estos derechos.

La lista previamente mencionada puede ser adaptada según el tipo de artículo (véase el manual del usuario del artículo en cuestión).

DE

Velleman® Service- und Qualitätsgarantie

Seit der Gründung in 1972 hat Velleman® sehr viel Erfahrung als Verteiler in der Elektronikwelt in über 85 Ländern aufgebaut. Alle Produkte entsprechen den strengen Qualitätsforderungen und gesetzlichen Anforderungen in der EU. Um die Qualität zu gewährleisten werden unsere Produkte regelmäßig einer zusätzlichen Qualitätskontrolle unterworfen, sowohl von unserer eigenen Qualitätsabteilung als auch von externen spezialisierten Organisationen. Sollten, trotz aller Vorsichtsmaßnahmen, Probleme auftreten, nehmen Sie bitte die Garantie in Anspruch (siehe Garantiebedingungen).

Allgemeine Garantiebedingungen in Bezug auf Konsumgüter (für die Europäische Union):

- Alle Produkte haben für Material- oder Herstellungsfehler eine Garantieperiode von 24 Monaten ab Verkaufsdatum.
- Wenn die Klage berechtigt ist und falls eine kostenlose Reparatur oder ein Austausch des Gerätes unmöglich ist, oder wenn die Kosten dafür unverhältnismäßig sind, kann Velleman® sich darüber entscheiden, dieses Produkt durch ein gleiches Produkt zu ersetzen oder die Kaufsumme ganz oder teilweise zurückzuzahlen. In diesem Fall erhalten Sie ein Ersatzprodukt oder eine Rückzahlung im Werte von 100% der Kaufsumme im Falle eines Defektes bis zu 1 Jahr nach Kauf oder Lieferung, oder Sie bekommen ein Ersatzprodukt im Werte von 50% der Kaufsumme oder eine Rückzahlung im Werte von 50% im Falle eines Defektes im zweiten Jahr.
- **Von der Garantie ausgeschlossen sind:**
 - alle direkten oder indirekten Schäden, die nach Lieferung am Gerät und durch das Gerät verursacht werden (z.B. Oxidation, Stöße, Fall, Staub, Schmutz, Feuchtigkeit, ...), sowie auch der Inhalt (z.B. Datenverlust), Entschädigung für eventuellen Gewinnausfall.
 - Verbrauchsgüter, Teile oder Zubehörteile, die durch normalen Gebrauch dem Verschleiß ausgesetzt sind, wie z.B. Batterien (nicht

nur aufladbare, sondern auch nicht aufladbare, eingebaute oder ersetzbare), Lampen, Gummiteile, Treibriemen, usw. (unbeschränkte Liste).

- Schäden verursacht durch Brandschaden, Wasserschaden, Blitz, Unfälle, Naturkatastrophen, usw.
- Schäden verursacht durch absichtliche, nachlässige oder unsachgemäße Anwendung, schlechte Wartung, zweckentfremdete Anwendung oder Nichtbeachtung von Benutzerhinweisen in der Bedienungsanleitung.
- Schäden infolge einer kommerziellen, professionellen oder kollektiven Anwendung des Gerätes (bei gewerblicher Anwendung wird die Garantieperiode auf 6 Monate zurückgeführt).
- Schäden verursacht durch eine unsachgemäße Verpackung und unsachgemäßen Transport des Gerätes.
- alle Schäden verursacht durch unautorisierte Änderungen, Reparaturen oder Modifikationen, die von einem Dritten ohne Erlaubnis von Velleman® vorgenommen werden.
- Im Fall einer Reparatur, wenden Sie sich an Ihren Velleman®-Verteiler. Legen Sie das Produkt ordnungsgemäß verpackt (vorzugsweise die Originalverpackung) und mit dem Original-Kaufbeleg vor. Fügen Sie eine deutliche Fehlerbeschreibung hinzu.
- Hinweis: Um Kosten und Zeit zu sparen, lesen Sie die Bedienungsanleitung nochmals und überprüfen Sie, ob es keinen auf de Hand liegenden Grund gibt, ehe Sie das Gerät zur Reparatur zurückschicken. Stellt sich bei der Überprüfung des Gerätes heraus, dass kein Geräteschaden vorliegt, könnte dem Kunden eine Untersuchungspauschale berechnet.
- Für Reparaturen nach Ablauf der Garantiefrist werden Transportkosten berechnet.
- Jede kommerzielle Garantie lässt diese Rechte unberührt.

Die oben stehende Aufzählung kann eventuell angepasst werden gemäß der Art des Produktes (siehe Bedienungsanleitung des Gerätes).
