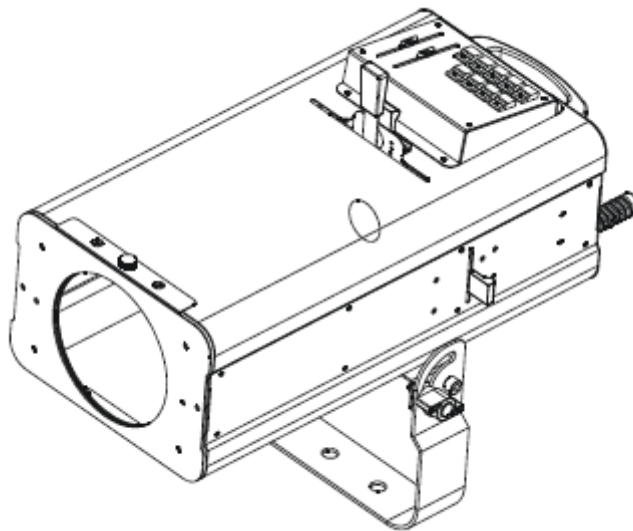




FS600LED



Instrucciones de uso

A.D.J. Supply Europe
B.V.
Junostraat 2
6468 EW Kerkrade
Países Bajos
www.americandj.eu

Contenidos

INTRODUCCIÓN	3
INSTRUCCIONES GENERALES	3
CARACTERÍSTICAS	3
PRECAUCIONES DE SEGURIDAD.....	3
INSTALACIÓN	4
INSTRUCCIONES DE FUNCIONAMIENTO.....	5
3 CANALES: VALORES Y FUNCIONES DMX	6
ELEMENTOS DE CONTROL	6
PANEL DE CONTROL.....	7
SOPORTE DE GOBO	7
SUSTITUCIÓN DEL FUSIBLE	7
GRÁFICA FOTOMÉTRICA	7
MONTAJE	7
LIMPIEZA.....	8
RESOLUCIÓN DE PROBLEMAS.....	8
ESPECIFICACIONES.....	9
ROHS: Una magnífica contribución para la conservación del medio ambiente	10
RAEE: Residuos de Aparatos Eléctricos y Electrónicos	11

INTRODUCCIÓN

Desembalaje: Gracias por haber adquirido el FS600LED de ADJ Products, LLC. Todos los FS600LED se han probado meticulosamente y se han expedido en perfectas condiciones de funcionamiento. Examine con cuidado la caja en que se entrega para detectar daños que puedan haber ocurrido durante el transporte. Si la caja parece dañada, inspeccione con cuidado su aparato en busca de daños y asegúrese de que todos los accesorios necesarios para hacer funcionar la unidad han llegado intactos. En caso de que haya encontrado daños o piezas que faltan, póngase en contacto con nuestro número de asistencia para recibir las instrucciones pertinentes. No devuelva esta unidad a su distribuidor sin haberse puesto primero en contacto con el servicio técnico.

Introducción: El FS600LED de ADJ forma parte de un continuo empeño por crear iluminación inteligente de alta calidad. El FS600LED de ADJ es un moderno foco de seguimiento LED de 60W. Cuenta con un brillante LED de 60W, 8 colores, velocidad de estroboscopio variable y capacidad de atenuación. Este aparato es adecuado para teatros, estudios, comercios y lugares semejantes. **Asistencia al cliente:**

Si encuentra cualquier problema, sírvase contactar con su tienda American Audio de confianza.

También le ofrecemos la posibilidad de contactarnos directamente: puede hacerlo a través de nuestro sitio web www.americandj.eu o por correo electrónico: support@americandj.eu

¡Precaución! Para evitar o reducir el riesgo de descarga eléctrica o incendio, no exponga esta unidad a la lluvia o a la humedad.

¡Cuidado! No hay piezas reparables por el usuario dentro de esta unidad. No intente ninguna reparación por sí mismo; si lo hace así, invalidará la garantía del fabricante. En el caso improbable de que su unidad precise reparación, contacte con ADJ Products, LLC.

POR FAVOR, recicle la caja de embalaje siempre que le sea posible.

INSTRUCCIONES GENERALES

Para optimizar el rendimiento de este producto, lea por favor con cuidado estas instrucciones de funcionamiento y familiarícese con las operaciones básicas de esta unidad. Estas instrucciones contienen información de seguridad importante que concierne al uso y mantenimiento de esta unidad. Guarde este manual con la unidad, para futuras consultas.

CARACTERÍSTICAS

- 8 colores
- Estroboscopio
- Iris ajustable
- Obturadores (shutters) para enmarcado manual
- Atenuación 0 -100%
- Protocolo DMX-512
- Conexión DMX 3 y 5 pines
- 3 canales DMX

PRECAUCIONES DE SEGURIDAD

- Para reducir el riesgo de descarga eléctrica o incendio, no exponga esta unidad a la lluvia o a la humedad.
- No derrame agua u otros líquidos dentro o sobre la unidad.
- No intente hacer funcionar esta unidad si el cable de alimentación está rasgado o roto. No intente quitar ni arrancar la toma de tierra del cable eléctrico. Esta toma se usa para reducir el riesgo de descarga eléctrica y de fuego en caso de un cortocircuito interno.
- Desconecte de la alimentación principal antes de hacer ningún tipo de conexión.
- No quite la cubierta en ninguna circunstancia. No hay piezas reparables por el usuario en el interior.
- Nunca ponga en funcionamiento esta unidad cuando se haya quitado la cubierta.
- Nunca enchufe esta unidad en un atenuador
- Asegúrese siempre de montar esta unidad en una zona que permita la ventilación adecuada. Deje aproximadamente 6" (15 cm) entre este dispositivo y una pared.
- No intente poner en funcionamiento esta unidad si ha recibido algún daño.

PRECAUCIONES DE SEGURIDAD (continuación)

- Esta unidad está indicada solo para su uso en interiores; el uso de este producto en exteriores anula todas las garantías.
- Durante periodos prolongados sin utilizarla, desconecte la alimentación de la unidad.
- Monte siempre esta unidad en lugar estable y seguro.
- Los cables de alimentación deberían colocarse de forma que no estén expuestos a que se pisen o queden aprisionados por objetos colocados sobre o contra ellos, poniendo particular atención al punto en el que salen del aparato.
- Limpieza: el dispositivo debe limpiarse sólo según lo recomendado por el fabricante. Ver página 8 para detalles de limpieza.
- Calor: este aparato debe situarse alejado de fuentes de calor como radiadores, rejillas de calefacción, estufas u otros aparatos (incluyendo amplificadores) que produzcan calor.
- Personal técnico cualificado debe revisar el dispositivo cuando:
 - A. El cable de alimentación o el enchufe se hayan estropeado.
 - B. Se hayan caído objetos o se haya derramado líquido sobre el aparato.
 - C. El aparato se haya expuesto a lluvia o agua.
 - D. El aparato no parezca funcionar normalmente o se aprecien cambios sensibles en el rendimiento.

INSTALACIÓN

Fuente de alimentación: El FS600LED de ADJ contiene un conmutador de tensión automático, que detectará automáticamente la tensión cuando se conecte a la fuente de alimentación. Con este conmutador no hay necesidad de preocuparse por si la tensión es correcta; esta unidad se puede enchufar en cualquier parte.

DMX-512: DMX es la abreviatura de Digital Multiplex (Multiplexor Digital). Este es un protocolo universal usado como forma de comunicación entre dispositivos inteligentes y controladores. Un controlador DMX envía instrucciones de datos DMX desde el ordenador hasta el dispositivo. Los datos DMX se mandan como datos en serie que viajan de dispositivo a dispositivo a través de los terminales XLR DATA «IN» y DATA «OUT» que se encuentran en todos los dispositivos DMX (la mayoría de los controladores solo tienen un terminal DATA «OUT»).

Enlace DMX: DMX es un lenguaje que permite que todos los aparatos y modelos de los diferentes fabricantes puedan enlazar entre sí y operar desde un solo controlador, mientras que todos los dispositivos y el controlador sean compatibles con DMX. Para asegurar una transmisión de datos DMX adecuada, cuando use varios dispositivos DMX trate de utilizar la menor cantidad de cable posible. El orden en el que los dispositivos se conectan en una línea DMX no influye en el direccionamiento DMX. Por ejemplo, un dispositivo asignado a una dirección 1 DMX se puede colocar en cualquier punto de la línea DMX, al principio, al final o en cualquier lugar entre medias. Cuando a un dispositivo se le asigna la dirección DMX 1, el controlador DMX sabe que ha de mandar los DATOS asignados a la dirección 1 a esa unidad, independientemente de dónde está ubicada dentro de la cadena DMX.



Figure 1

Requisitos del cable de datos (cable DMX) (para funcionamiento DMX): El FS600LED se puede controlar por protocolo DMX-512. El FS600LED tiene 3 canales DMX. La dirección DMX se configura en el panel posterior del FS600LED. Su unidad y su controlador DMX necesitan un conector XLR de 3-pines para entrada de datos y para salida de datos (Figura 1). Recomendamos cables DMX Accu-Cable. Si está usted fabricando sus propios cables, asegúrese de usar cable apantallado estándar de 110-120 ohmios (este cable se puede adquirir en casi todas las tiendas de audio e iluminación profesional). Sus cables deben estar hechos con un conector XLR macho y hembra en cada extremo. Recuerde también que el cable DMX debe estar conectado en cadena y no se puede dividir.

Advertencia: asegúrese de seguir las figuras dos y tres cuando haga sus propios cables. No use el terminal de tierra en los conectores XLR. No conecte el conductor de la pantalla del cable al terminal de tierra ni permita que el conductor de la pantalla haga contacto con el revestimiento exterior del XLR. Conectar la pantalla a tierra puede causar cortocircuito y un comportamiento irregular.

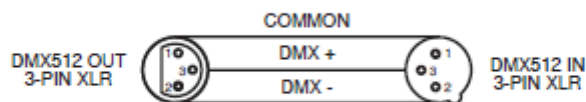


Figure 2

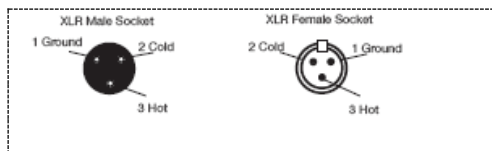


Figura 3

Configuración pinado XLR
Pin1 = Tierra
Pin2 = Datos (negativo)
Pin3 = Datos (positivo)

Nota especial: terminación de línea. Cuando se usan tramos de cable más largos, podría hacerse necesario el uso de un terminador en la última unidad para evitar un comportamiento irregular. Un terminador es una resistencia de 110-120 ohmios 1/4 W que se conecta entre los pines 2 y 3 de un conector XLR macho (DATOS + y DATOS -). Esta unidad se inserta en el conector XLR hembra de la última unidad de su cadena de conexión para terminar la línea. Usar un cable terminador (ADJ, número de pieza Z-DMX/T) disminuirá las posibilidades de un comportamiento irregular.



La terminación reduce los errores de señal y evita los problemas de transmisión de señal e interferencias. Es siempre aconsejable conectar un terminador DMX (resistencia 120 ohmios, 1/4 W) entre PIN 2 (DMX-) y PIN 3 (DMX+) del último dispositivo.

Figura 4

Conectores DMX XLR de 5 pines. Algunos fabricantes usan cables de datos DMX-512 de 5 pines para transmisión de DATOS, en lugar de 3 pines. Los dispositivos DMX de 5 pines se pueden implementar en una línea DMX XLR de 3 pines. Cuando implemente cables de datos estándar de 5 pines en una línea de 3 pines, debe usar un adaptador de cable; estos adaptadores se encuentran fácilmente en la mayoría de las tiendas de electricidad. El siguiente gráfico detalla una conversión de cable adecuada.

Conversión de XLR de 3 pines a XLR de 5 pines		
Conductor	XLR hembra (salida) 3 pines	XLR macho (entrada) 5 pines
Tierra/Pantalla	Pin 1	Pin 1
Datos (señal -)	Pin 2	Pin 2
Datos (señal +)	Pin 3	Pin 3
Sin uso		No usar
Sin uso		No usar

INSTRUCCIONES DE FUNCIONAMIENTO

Modo DMX:

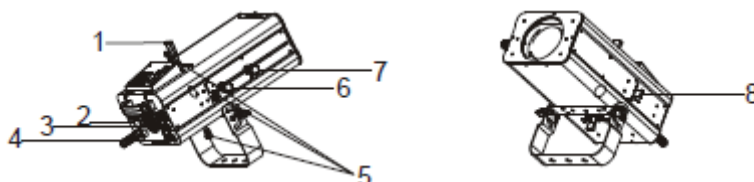
El funcionamiento a través de un controlador DMX proporciona al usuario la libertad para crear sus propios programas a la medida de sus necesidades particulares. Esta función también le permite usar sus dispositivos como focos de luz. El FS600LED tiene 3 canales DMX. Vea la página 6 para las características DMX.

1. Esta función le permitirá controlar las características de cada dispositivo individual con un controlador DMX 512 estándar.
2. Conecte el dispositivo a través de las conexiones XLR a cualquier controlador estándar DMX.
3. Vea más abajo los valores y características DMX.

3 CANALES: VALORES Y FUNCIONES DMX

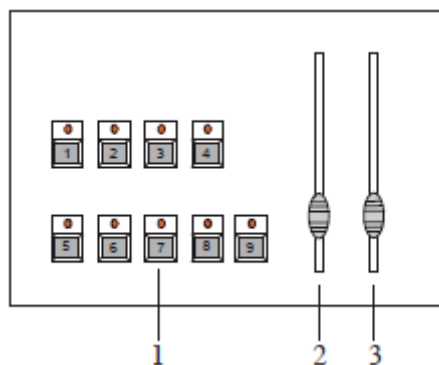
Canal	Valor	Función
1	0 - 255	ATENUADOR MAESTRO 0% - 100%
2	0 - 31 32 - 63 64 - 95 96 - 127 128 - 159 160 - 191 192 - 223 224 - 255	COLOR BLANCO ROJO AMARILLO AZUL VERDE NARANJA UV BLANCO CÁLIDO
3	0 - 15 16 - 131 132 - 139 140 - 181 182 - 189 190 - 231 232 - 239 240 - 247 248 - 255	ESTROBOSCOPIO SIN FUNCIÓN ESTROBOSCOPIO LENTO - RÁPIDO SIN FUNCIÓN ABRIR LENTO - CERRAR RÁPIDO SIN FUNCIÓN CERRAR LENTO - ABRIR RÁPIDO SIN FUNCIÓN ESTROBOSCOPIO ALEATORIO SIN FUNCIÓN

ELEMENTOS DE CONTROL



1. Iris
2. Interruptor de alimentación
3. Entrada DMX 3 y 5 pines
4. Salida DMX 3 y 5 pines
5. Perfilador de haz
6. Foco
7. Zoom
8. Perfilador de haz

PANEL DE CONTROL



Funciones:

1. Botones de color: escoja entre 7 colores diferentes más blanco.
2. Atenuador: este deslizador ajusta la intensidad emitida.
3. Estroboscopio: este deslizador activa y ajusta la función de estroboscopio.

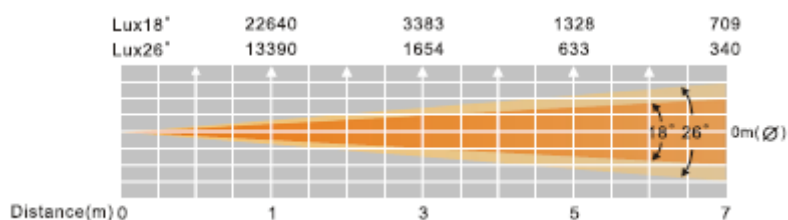
SUSTITUCIÓN DEL FUSIBLE

El portafusibles está ubicado en la parte trasera de la unidad, sobre el cable de alimentación. Desconecte la alimentación. Introduzca un destornillador de cabeza plana en la carcasa del portafusibles, ubicado en la parte trasera de la unidad. Gire el destornillador en sentido contrario a las agujas del reloj para quitar el portafusibles. Quite el fusible viejo y tírelo; sustituya el fusible con uno del mismo tipo. Vuelva a insertar el fusible en su carcasa.

SOPORTE DE GOBO

La unidad viene con un soporte de gobo situado en la parte superior de la unidad. Cambie el soporte de gobo deslizándolo hacia afuera y hacia adentro. Para instalar un gobo, quite el anillo de retención. Es fácil de quitar si utiliza alicates de punta fina. Una vez retirado el anillo, inserte el gobo que desee y vuelva a insertar el anillo de retención. El tamaño del gobo es de 27 mm, con un tamaño visible de 23 mm. Deslice el soporte del gobo de nuevo por la ranura.

GRÁFICA FOTOMÉTRICA



MONTAJE

La unidad se debe montar usando una abrazadera de montaje (no incluida), fijándola al soporte de montaje que se proporciona con la unidad. Asegúrese siempre de que la unidad está fijada firmemente para evitar vibraciones y deslizamientos mientras funciona. Asegúrese siempre de que la estructura a la que está sujetando la unidad es segura y capaz de soportar un peso equivalente a 10 veces el peso de la unidad. Asimismo, use siempre un cable de seguridad que sea capaz de sujetar 12 veces el peso de la unidad cuando instale el dispositivo.

El equipo debe ser instalado por un profesional, y se tiene que instalar en un lugar en el que esté fuera del alcance de la gente.

LIMPIEZA

Debido a residuos de niebla, humo y polvo, la limpieza de las lentes ópticas internas y externas ha de efectuarse periódicamente para optimizar la emisión de luz.

1. Use limpiacristales normal y un paño suave para pasarlo por el revestimiento exterior.
2. Limpie la óptica externa con limpiacristales y un paño suave cada 20 días.
3. Asegúrese siempre de secar completamente todas las piezas antes de volver a enchufar la unidad.

La frecuencia de la limpieza depende del entorno en el que funcione el dispositivo (es decir, humo, residuos de niebla, polvo, condensación).

RESOLUCIÓN DE PROBLEMAS

A continuación se listan algunos problemas comunes que puede encontrar, con sus soluciones:

La unidad no responde a DMX:

1. Compruebe que los cables DMX están conectados adecuadamente y cableados adecuadamente (el pin 3 es el positivo; en algunos otros dispositivos DMX el pin 2 puede ser el positivo). Asimismo, compruebe que todos los cables están conectados a los conectores correctos, independientemente de cómo estén conectadas las entradas y las salidas.

ESPECIFICACIONES

Modelo:	FS600LED
Tensión:	100V~240 V 50/60 Hz
LED:	1 LED de 60 Vatios
Ángulo del haz:	18 - 26 grados
Posición de funcionamiento:	Cualquier posición de funcionamiento segura 80 W
Consumo de energía:	3 amperios
Fusible:	18 lb/7,8 kg
Peso:	11,5" (L) x 19,25" (An) x 14,75" (Al)
Dimensiones:	290 x 484 x 370 mm
Colores:	8 colores
Canales DMX:	3 canales DMX

Detección automática de la tensión: este dispositivo contiene un conmutador de tensión automático, que detectará automáticamente la tensión cuando se conecte a la fuente de alimentación.

Tenga en cuenta: las especificaciones y mejoras en el diseño de esta unidad, así como este manual, están sujetos a cambio sin previo aviso por escrito.

Estimado cliente:

La Unión Europea ha adoptado una directiva sobre la restricción / prohibición del uso de sustancias peligrosas. Esta directiva, conocida como RoHS, es un tema de debate frecuente en la industria electrónica.

Restringe, entre otras cosas, seis materiales: Plomo (Pb), Mercurio (Hg), cromo hexavalente (CR VI), cadmio (Cd), bifenilo polibromado como retardante de llama (PBB), difenilo polibromado, también como retardante de llama (PBDE). La directiva se aplica a casi todos los dispositivos eléctricos y electrónicos cuyo modo de funcionamiento implique campos eléctricos o electromagnéticos - para abreviar: toda clase de aparatos electrónicos que nos rodean en casa y en el trabajo.

Como fabricantes de los productos de las marcas AMERICAN AUDIO, AMERICAN DJ, ELATION Professional y ACCLAIM Lighting, estamos obligados a acatar la directiva RoHS. Así pues, tan tempranamente como dos años antes de que la directiva estuviera en vigor, comenzamos nuestra búsqueda de materiales y procesos de producción alternativos, respetuosos con el medio ambiente.

Mucho antes de que la directiva RoHS tuviera efecto, todos nuestros productos ya se fabricaban cumpliendo las normas de la Unión Europea. Con auditorías regulares y pruebas de materiales, podemos seguir asegurando que los componentes que usamos cumplen con la RoHS y que el proceso de fabricación, hasta donde el avance de la tecnología nos permite, es respetuoso con el medio ambiente.

La directiva RoHS es un paso importante para la protección de nuestro entorno. Nosotros, como fabricantes, nos sentimos obligados a hacer nuestra contribución al respecto.

RAEE: Residuos de Aparatos Eléctricos y Electrónicos

Cada año, miles de toneladas de componentes electrónicos, que son perjudiciales para el medio ambiente, terminan en los vertederos de basura de todo el mundo. Para asegurar la mejor eliminación o recuperación posible de componentes electrónicos, la Unión Europea ha adoptado la directiva RAEE.

El sistema RAEE (Residuos de Aparatos Eléctricos y Electrónicos) se puede comparar con el sistema de «punto limpio» que se ha venido usando durante varios años. Los fabricantes tienen que hacer su contribución para el tratamiento de residuos en el momento que lanzan el producto. Los recursos monetarios que se obtienen así se aplicarán al desarrollo de un sistema común de gestión de los residuos. De ese modo podemos asegurar un programa de limpieza y reciclaje respetuoso con la profesión y con el medio ambiente.

Como fabricantes, formamos parte del sistema alemán de EAR, y a él aportamos nuestra contribución.

(Registro en Alemania: DE41027552)

Esto significa que todos los productos de AMERICAN DJ y AMERICAN AUDIO se pueden dejar en los puntos de recogida sin coste, y que se usarán en el programa de reciclaje. De los productos de ELATION Professional, que son usados solo por profesionales, dispondremos nosotros. Por favor, envíenos los productos Elation directamente a nosotros al final de su vida útil para que podamos eliminarlos profesionalmente.

Como la RoHS de más arriba, la directiva RAEE supone una importante contribución para la protección del medio ambiente y nos alegra ayudar a limpiar nuestro entorno con este sistema de eliminación.

Estaremos encantados de responder cualquiera de sus preguntas y recibiremos sus sugerencias en: info@americandj.eu

ADJ Products, LLC
6122 S. Eastern Ave. Los Angeles, CA 90040 USA
Tel: 323-582-2650 / Fax: 323-725-6100
Web: www.adj.com / E-mail: info@americandj.com

Suivez-nous sur:



facebook.com/americandj
twitter.com/americandj
youtube.com/americandj

A.D.J. Supply Europe B.V.
Junostraat 2
6468 EW Kerkrade
The Netherlands
Tel : +31 45 546 85 00 / Fax : +31 45 546 85 99
Web : www.americandj.eu / E-mail : service@adjgroup.eu

