

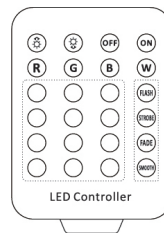
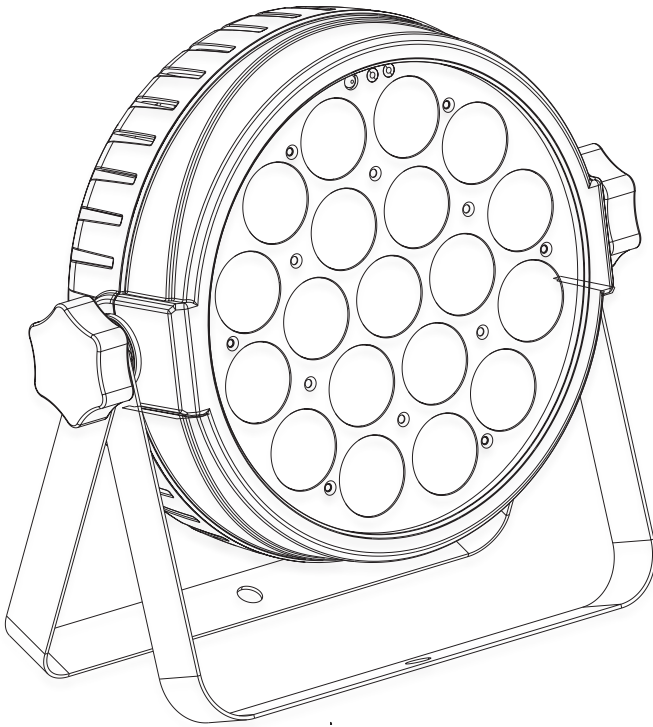


CLUB-MIX3
CODE: 16-2049

**LED PAR CAN 19 X 10W RGBW
WITH TRIPLE CONTROL**
**PROJECTEUR PAR A LED RGBW 19 X 10W A
TRIPLE CONTROLE INDIVIDUEL**

**LED PAR STRAHLER 19 X 10W RGBW
MIT DREIFACHER EINZELSTEUERUNG**

**LED PAR PROJECTOR 19 X 10W RGBW
MET DRIEVOUDIGE BESTURING**



GB - User Manual - p. 2

F - Manuel d'Utilisation - p. 7

D - Bedienungsanleitung - S. 12

NL - Handleiding - p. 17

DMX Channel Chart - p. 22



Assembled in PRC

Designed by LOTRONIC S.A.

Av. Z. Gramme 9








B - 1480 Saintes

USER MANUAL

FEATURES



- 19x 10W RGBW LED
- Separate control of the 2 outer LED circles and the inner LED
- 12/30 DMX channels
- Auto, DMX, master-slave, music and remote controlled operation
- Powercon in-/outputs
- IR remote control included

EXPLANATION OF SYMBOLS

-  The triangle containing a lightning symbol is used to indicate whenever your health is at risk (due to electrocution, for example).
-  An exclamation mark in a triangle indicates particular risks in handling or operating the appliance.
-  The unit complies with UK standards
-  For indoor use only
-  Protection class I. Requires an earth connection
-  Minimum distance between the appliance and other objects
-  Don't stare into the light beam



SAFETY RECOMMENDATIONS

- Please read these instructions carefully, they include important information about the installation, usage and maintenance of this product.
- Please keep this User Guide for future reference.
- Always make sure that you are connecting to the proper voltage, and that the line voltage you are connecting to is not higher than that stated on the bottom of the fixture.
- The appliance is part of class I and must exclusively connected to an earthed mains outlet.
- This product is intended for indoor use only! 
- To prevent risk of fire or shock, do not expose fixture to rain or moisture. Make sure there are no flammable materials close to the unit while operating.
- The unit must be installed in a location with adequate ventilation, at least 20in (50cm) from adjacent surfaces. Be sure that no ventilation slots are blocked.
- The minimum distance luminaire from that part of the luminaire or lamp to the lighted object is 0.5m. 
- The max. ambient temperature (Ta) is 40°C. Don't operate the fixture at higher temperatures.
- The surface temperature of the unit may reach up to 85°C. DO NOT TOUCH the housing bare-hand during its operation. Turn off the power and allow about 20 minutes for the unit to cool down before replacing or servicing.
- DO NOT OPEN the unit within 5 minutes after switching off.
- In the event of a serious operating problem, stop using the unit immediately. Never try to repair the unit by yourself. Repairs carried out by unskilled people can lead to damage or malfunction. Please contact the nearest authorized technical assistance center. Always use the same type of spare parts.
- Make sure the power cord is never crimped or damaged.

- Avoid direct eye exposure to the light source while it is on as sensitive persons may suffer an epileptic shock (especially meant for epileptics)!
- The product is for decorative purposes only and not suitable as a household room illumination.
- If the external flexible cable or cord of this luminaire is damaged, it shall be exclusively replaced by the manufacturer or his service agent or a similar qualified person in order to avoid a hazard.
- The lenses, housing or ultraviolet filter must be replaced if they are visibly damaged.
- Please note that the lamp of this device cannot be replaced. If the lamp is faulty, the unit must be discarded

DISCONNECT DEVICE

Please note that the unit DOES NOT have an ON/OFF switch. Please unplug the unit to remove completele the power from the internal circuits before cleaning or servicing. Therefore, the disconnect device shall remain readily accessible.

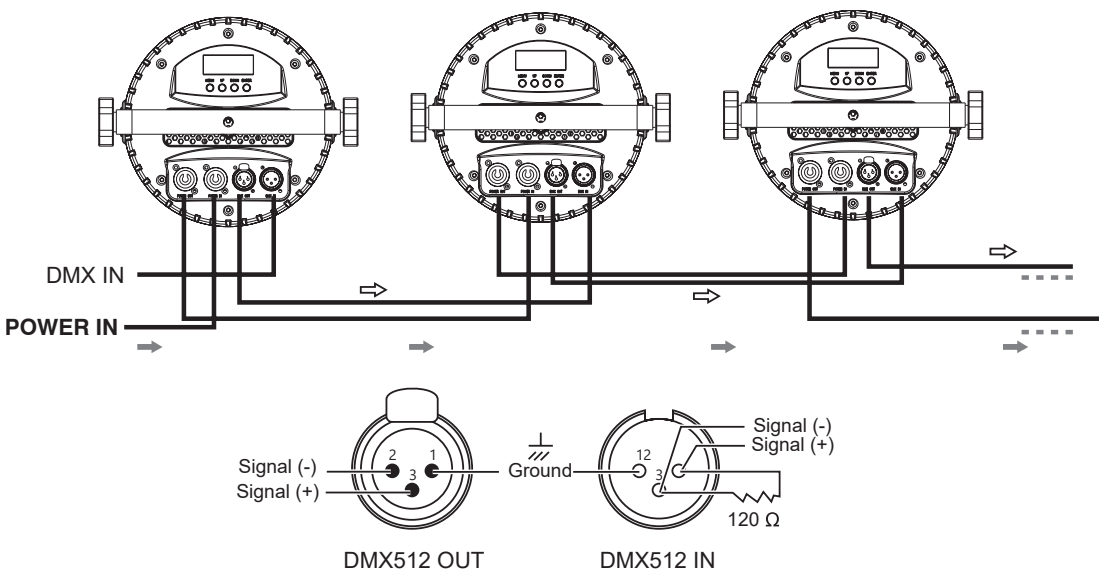
INSTALLATION

The unit should be mounted via its screw holes on the bracket. Always ensure that the unit is firmly fixed to avoid vibration and slipping while operating. Always ensure that the structure to which you are attaching the unit is secure and is able to support a weight of 10 times of the unit’s weight.

The installation must always be secured with a secondary safety attachment, e.g. an appropriate safety rope.

Never stand directly below the device when mounting, removing or servicing the fixture.

POWER SUPPLY AND SIGNAL CABLE CONNECTION



1. Mains Power connection

The exclusive plug should be used between the connection of unit and power. Please ensure that the rated voltage and frequency are accordance with the power supply. The required input voltage and frequency are: 90-240V~ 50/60Hz

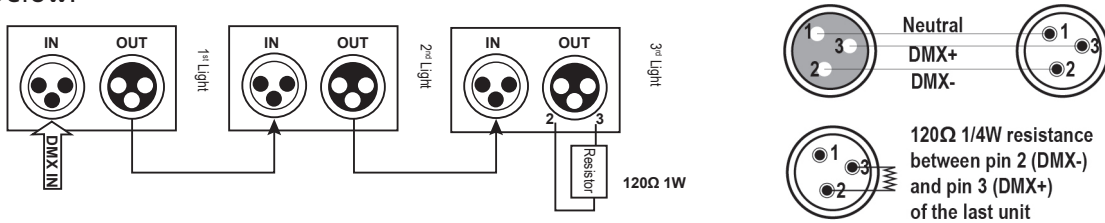
We suggest that every light has an independent switch so that you can turn on or turn off the light randomly.

Note: the ground wire (yellow/green double-colour wire) must be safely connected, the electrical installation must be in accordance with the related standards

CAUTION: When installing the device, make sure there is no highly inflammable material within a distance of min.5m!

2. Connection of Signal Cable

You can use the 3-pin XLR cable to connect the output socket of the master and the input socket of the slave light. Connect the DIGITAL OUT socket of the master and the IN socket of the slave light, then, connect the OUT socket to the IN socket of the next light. Ordinal to connect all the lights as below:



The connection between the output of master and input of product, it's available to use the 3 pins XLR cable which provided by the manufacturer. Signal cable from the DMX output of the controller to the input of the first master light, and connect to the DMX input of second slave light from the DMX output of the first master light, analogously, till connected all the slave lights, and insert the last connector to the output of the final light. (Notice: the diameter of core of every cable should be 0.5mm at least, double core shelter cable should be used).The signal connecting must use the attached 3 pins XLR cable. Notice, all the internal lead wire of the 3 pins XLR cable should not touch to each other or connect to the connector.

A DMX signal terminator is recommended on the last unit of the chain. DMX terminator is a XLR connector with a 120Ω resistor between the pin 2 and pin 3 of the XLR connector

CONTROL PANEL

Use Menu button to choose a function among MODE, SET, DMX, REST, TEST and TEMP. Press Enter button to enter in the menu of the selected function



Use Up and Down button to select the parameters then press Enter button to set the selected parameter



Check the following function table :

MENU			DESCRIPTION		
MODE	ADDR	VALU	A001~A XXX (AXXX)		
		SLAV			
	AUTO	IP1-8	ALON /(AU-A)	SP_1~SP_5 (Speed)	DMX address setting
			MAST /AU-M)		Stand-alone mode (Slave mode)
SOUN	IP1-7	ALON (SO-A)		Internal programme (alone) with speed control	
		MAST/(SO-M)		Auto-run (Master) with speed control	
SET	MIC	M-XX			
	LOAD	ON/OFF			
	VER	V-x.x			
	CALI	Code (password: 088)		Mic sensitivity setting	
CH03-CH06		Reload data			
DMX	MOD1		Software version		
	MOD2		Input password		
REST	ON/OFF		Calibration		
DMX	MOD1		22CH		
	MOD2		10CH		
REST	ON/OFF		Reset to factory default		

MENU			DESCRIPTION
MANU	rXXX	C000-255	Manual control red LED
	gXXX	C000-255	Manual control green LED
	bXXX	C000-255	Manual control blue LED
	UXXX	C000-255	Manual control white LED
TEMP	TXXX		Current temperature

DMX channel chart: please refer to LAST page

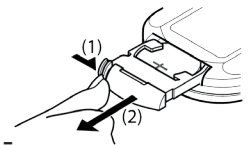
IR REMOTE CONTROLLER

Please operate the remote control within a distance of 6m and 30° between the remote and the appliance. Aim the remote at the sensor. Remove all obstacles between the remote and the sensor. The remote control might not work properly if the sensor is exposed to strong sunshine.

If the remote control doesn't work properly, please check the batteries.

INSTALLING THE BATTERIES IN THE REMOTE CONTROL

- Place the remote face down on a flat surface.
- Push the compartment cover into the direction of the arrow.
- Slide the battery compartment open.
- Remove the old battery and install the new one (CR2025) with the plus (+) symbol facing up.
- Gently slide the battery compartment closed. It locks automatically.



RECOMMENDATIONS FOR BATTERIES



This symbol indicates that used batteries should not be disposed of with household waste but deposited correctly in accordance with your local regulations.

Batteries shall not be exposed to excessive heat such as sunshine, fire or the like.

When the internal batteries are not to be used, remove them to avoid damage caused by battery leakage or corrosion.

ATTENTION: Danger of explosion if battery is incorrectly placed. Only replace by the same or equivalent type.

WARNING :Do not swallow the battery. Danger of chemical burns. Keep new and old batteries out of the reach of children.

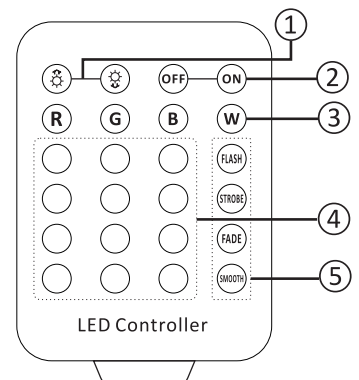
If the battery compartment doesn't close properly, stop using the product and keep it out of the reach of children.

If you are in doubt whether the batteries have been swallowed or introduced into any other part of the body, contact immediately a doctor.

REMOTE CONTROL

NOTE: PLEASE SET THE UNIT TO MODE -> ADDR, OTHERWISE THE REMOTE CONTROL WILL NOT WORK

1. BRIGHTNESS & SPEED adjustment: Press or to set the brightness and speed in programme mode
2. ON/OFF of the LEDs.
3. SELECT BASIC COLOR: Red, Green, Blue or White (R+G+B)
4. COLOUR BUTTONS: For constant lighting of all LEDs in one colour, press the corresponding button.
5. SELECTING AN INTERNAL PROGRAMME:
 - Flash: Colour switch
 - Strobe: Colour strobe
 - Fade: Colour fade
 - Smooth: Colour switch and strobe

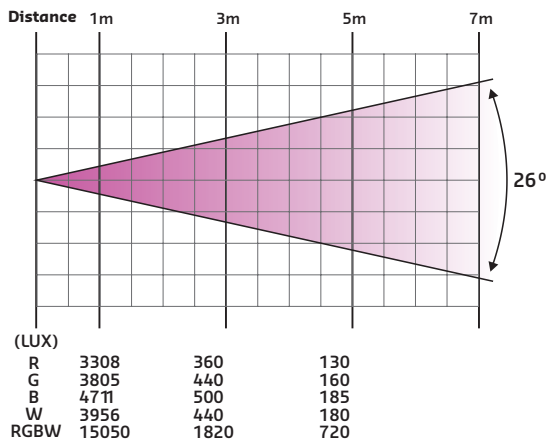


CLEANING AND USING FREQUENCY OF PRODUCT

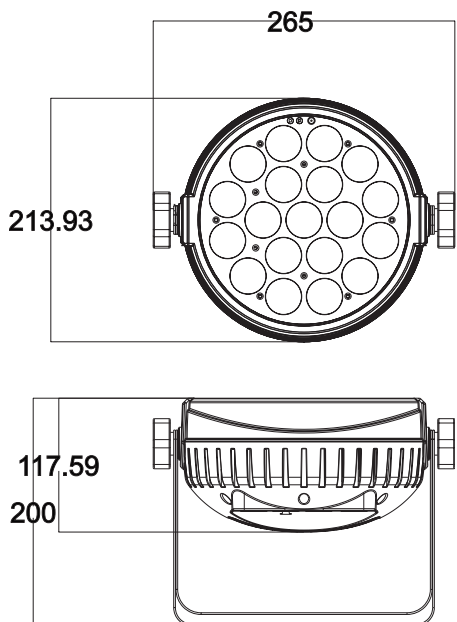
Please make sure that the light is power off before dismantling or maintaining, it's very important to keep the light clean. Frequent cleaning will ensure maximum brightness output, but also prolong the life time. It's suggested to use the high quality, professional glass detergent and soft cloth to clean the light. It's not allowed to use alcohol or chemical solvent. The inner part of the light should be cleaned by vacuum cleaner at least once a year. When the light doesn't work, please check if the

fuse is burnt out or not. If it is, the same fuse should be replaced, find out the faulty and restart the light. But please note the repair must be handled by professional.

PHOTOMETRIC DIAGRAM



TECHNICAL SPECIFICATIONS



Power Supply	90-260V~50/60Hz
Consumption	200W
Light source	19 x 10W RGBW LED
Beam angle	26°
Dimensions	265 x 213 x 117mm
Weight	2.18kg








 **IMPORTANT NOTE:** Electric products must not be put into household waste. Please bring them to a recycling centre. Ask your local authorities or your dealer about the way to proceed.

MANUEL D'UTILISATION

DESCRIPTION



- 19 LED 10W RGBW
- Contrôle séparé des 2 cercles à LED extérieurs et de la LED centrale
- 22/10 canaux DMX
- Fonctionnement automatique, DMX, maître-esclave, commandé par la musique ou la télécommande fournie
- Entrées / Sorties Powercon
- Livré avec télécommande

EXPLICATION DES SYMBOLES

-  L'éclair dans le triangle attire l'attention sur un danger physique (due à une électrocution p. ex.).
-  Le point d'exclamation dans le triangle indique un risque dans la manipulation ou l'utilisation de l'appareil.
-  L'appareil est conforme à la norme CE
-  Uniquement pour utilisation à l'intérieur
-  Distance minimale entre l'appareil et d'autres objets
-  Classe de protection I: Mise à la terre obligatoire
-  Ne pas regarder directement dans le rayon lumineux



CONSIGNES DE SECURITE

- Lisez attentivement ce manuel qui contient des informations importantes sur l'installation, l'utilisation et l'entretien de cet appareil.
- Conservez le manuel pour référence ultérieure. Si l'appareil change un jour de propriétaire, assurez-vous que le nouvel utilisateur est en possession du manuel.
- Assurez-vous que la tension secteur convient à cet appareil et qu'elle ne dépasse pas la tension d'alimentation indiqué sur la plaque signalétique de l'appareil.
- Cet appareil fait partie de la classe I et doit être impérativement branché sur une prise secteur avec terre.
- Uniquement pour utilisation à l'intérieur! 
- Afin d'éviter tout risque d'incendie ou de choc électrique, ne pas exposer cet appareil à la pluie ou à l'humidité. Assurez-vous qu'aucun objet inflammable ne se trouve à proximité de l'appareil pendant son fonctionnement.
- Installez l'appareil à un endroit bien ventilé à une distance minimum de 50cm de toute surface. Assurez-vous que les fentes de ventilation ne sont pas bloquées.
- La distance minimale entre le luminaire et l'objet éclairé doit s'élever à 0,5m.. 
- Ne pas faire fonctionner cet appareil pendant plus de 8 heures en continu. Laissez-le refroidir avant de l'utiliser à nouveau afin de prolonger sa durée de vie.
- Débranchez l'appareil du secteur avant toute manipulation ou entretien.
- La température ambiante ne doit pas dépasser 40°C. Ne pas faire fonctionner l'appareil à des températures supérieures.
- Le boîtier peut atteindre 85°C. Ne pas toucher le boîtier les mains nues pendant le fonctionnement. Coupez l'alimentation et attendez 20 minutes que l'appareil refroidisse avant d'effectuer une intervention.
- NE PAS OUVRIR le boîtier dans les 5 minutes suivant l'arrêt.
- En cas de dysfonctionnement, arrêtez immédiatement l'appareil. N'essayez jamais de réparer

l'appareil par vous-même. Une réparation mal faite peut entraîner des dommages et des dysfonctionnements. Contactez un service technique agréé. Utilisez uniquement des pièces détachées identiques aux pièces d'origine.

- Assurez-vous que le cordon d'alimentation n'est jamais écrasé ni endommagé.
- Ne jamais débrancher l'appareil en tirant sur le cordon.
- Ne pas exposer vos yeux à la source lumineuse.
- Le luminaire ne doit servir qu'à des fins décoratives et ne convient pas comme éclairage domestique normal.
- Si le cordon secteur de l'appareil est endommagé, il ne doit être remplacé que par le fabricant ou son agent ou bien un technicien qualifié afin d'éviter tout risque d'électrocution.
- Remplacez immédiatement les lentilles, le boîtier ou le filtre UV s'ils présentent des dommages.
- La source lumineuse n'est pas remplaçable. Si elle est défectueuse, l'appareil doit être mis au rebut.

DISPOSITIF DE COUPURE

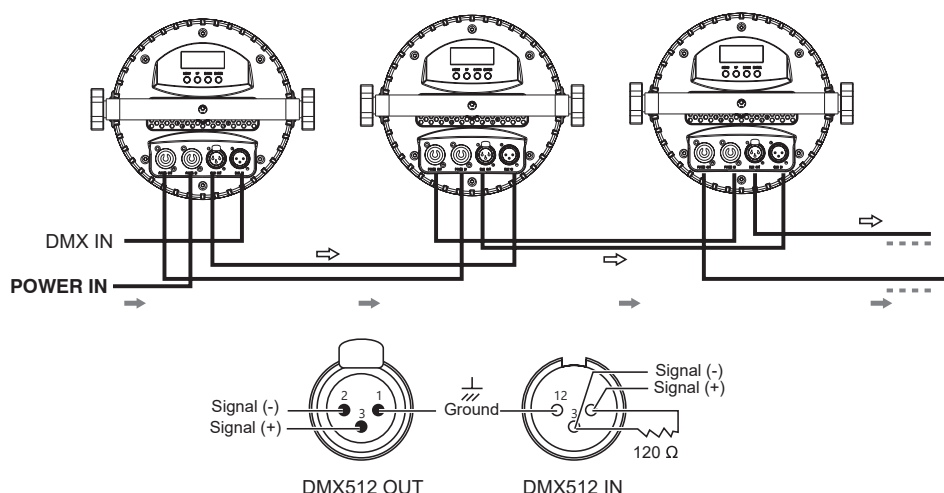
ATTENTION: L'appareil ne possède pas d'interrupteur MARCHE/ARRET. Veillez à le débrancher du secteur après chaque utilisation afin de mettre les circuits internes hors tension et avant d'effectuer des travaux d'entretien ou de maintenance. Il est donc primordial que le dispositif de coupure secteur utilisé reste facilement accessible à tout moment.

INSTALLATION

- Fixez l'appareil au moyen des trous de vis sur l'étrier. Assurez-vous que l'appareil est solidement fixé pour éviter des vibrations et des mouvements pendant le fonctionnement. Veillez toujours à ce que la structure qui accueille l'appareil, est suffisamment solide et capable de porter au moins 10 fois le poids propre de l'appareil.
- L'appareil doit être fixé par des professionnels à un endroit où il est hors de portée des personnes et en dehors d'un chemin de passage.
- Vous pouvez installer cet appareil dans n'importe quelle position pourvu qu'il y ait une ventilation suffisante. Lors du choix d'un emplacement, tenez compte de la facilité d'accès à l'appareil pour des travaux de maintenance et de nettoyage.
- Ne jamais installer l'appareil à un endroit exposé à la pluie, l'humidité, aux changements de température importants et présentant une ventilation limitée.

CONNEXION DE L'ALIMENTATION ET DU CÂBLE SIGNAL

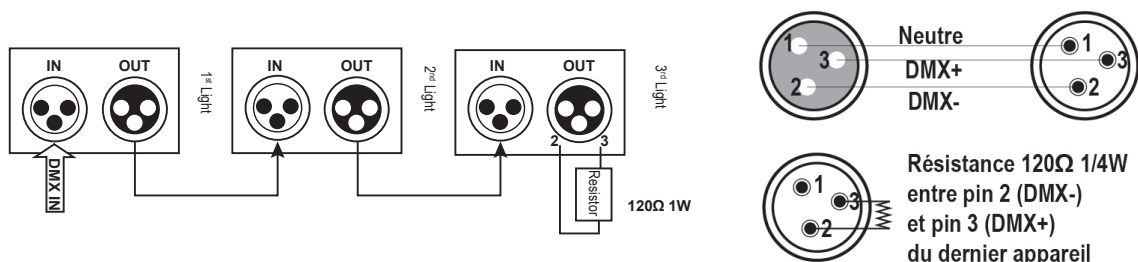
1. Connexion de l'alimentation secteur



Utilisez le cordon fourni pour brancher l'appareil sur le secteur. Assurez-vous que la tension et la fréquence du secteur correspond à la tension et la fréquence d'alimentation de l'appareil, à savoir: 90-240V~50/60Hz. Chaque appareil doit pouvoir être mis sous et hors tension individuellement.

2. Connexion du câble signal

La connexion entre la sortie du Maître et l'entrée de l'Esclave se fait au moyen du cordon XLR à 3 broches fourni. La sortie DMX de la console de commande doit être branchée sur l'entrée DMX du premier Maître. Branchez la sortie DMX du Maître sur l'entrée DMX de l'Esclave et ainsi de suite jusqu'au dernier Esclave. Branchez une terminaison sur la sortie du dernier appareil afin d'éviter des parasites. Cette résistance de fin de ligne consiste en une fiche XLR qui comporte une résistance de 120Ω entre les broches 2 et 3.



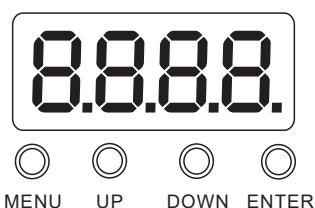
Note: Utilisez du câble à double blindage. Le diamètre du conducteur de chaque câble doit être d'au moins 0,5mm.

PANNEAU DE CONTRÔLE

Utilisez le bouton Menu pour choisir une fonction parmi les suivantes : MODE, SET, DMX, REST, TEST et TEMP

Appuyez sur le bouton Enter pour entrer dans le menu de la fonction sélectionnée

Utilisez les boutons Up et Down pour paramétrer la fonction puis appuyez sur Enter pour valider vos choix.



MENU				DESCRIPTION	
MODE	ADDR	VALU	A001~A XXX (AXXX)	Réglage de l'adresse DMX	
		SLAV		Mode autonome	
	AUTO	IP1-8	ALON /(AU-A)	SP_1~SP_5 (Speed)	Programme interne (auto) avec réglage de vitesse
			MAST /AU-M)		Automatique (Master) avec réglage de vitesse
SOUN	IP1-7	ALON (SO-A)		Mode musical (auto)	
		MAST/(SO-M)		Mode musical (Master)	
SET	MIC	M-XX		Réglage sensibilité micro	
	LOAD	ON/OFF		Remonter les données	
	VER	V-x.x		Version logiciel	
	CALI	Code (password: 088)		Input password	
CH03-CH06		Calibrage			
DMX	MOD1			22 canaux	
	MOD2			10 canaux	
REST	ON/OFF			Remise à zéro totale	
MANU	rXXX	C000-255		Contrôle manuel LED rouge	
	gXXX	C000-255		Contrôle manuel LED verte	
	bXXX	C000-255		Contrôle manuel LED bleue	
	UXXX	C000-255		Contrôle manuel LED blanche	
TEMP	TXXX			Température actuelle	

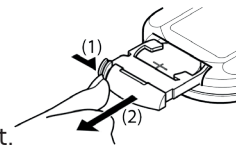
La charte des canaux DMX se trouve à la fin du manuel

Utilisation de la Télécommande

Utilisez la télécommande à une distance maximale de 6m et un rayon de 30° par rapport à l'appareil. Pointez la télécommande en direction du capteur. Il ne doit pas y avoir d'obstacle entre la télécommande et le capteur. La télécommande risque de ne pas fonctionner lorsque le capteur est soumis à une forte lumière. Si la télécommande ne fonctionne pas, vérifiez les piles

Installation des Piles

- Placez la télécommande face vers le bas sur une surface plane.
- Poussez le couvercle du compartiment dans le sens de la flèche.
- Faites glisser le compartiment de la batterie pour l'ouvrir.
- Retirez l'ancienne pile et installez la nouvelle (CR2025) avec le symbole plus (+) vers le haut.
- Faites glisser doucement le compartiment à piles pour le fermer. Il se verrouille automatiquement.



RECOMMANDATIONS POUR LES BATTERIES



Ce pictogramme indique que les piles et batteries usagées ne doivent pas être jetées avec les ordures ménagères, mais déposées dans des points de collecte séparés pour être recyclées. Tenir les piles à l'abri d'une chaleur excessive telle que le soleil, le feu ou similaires.

Lorsque les piles ne sont pas utilisées, retirez-les pour éviter les dommages causés par des fuites ou la corrosion de la pile.

ATTENTION: Danger d'explosion si la pile n'est pas remplacée correctement. Ne remplacer que par le même type ou un type équivalent.

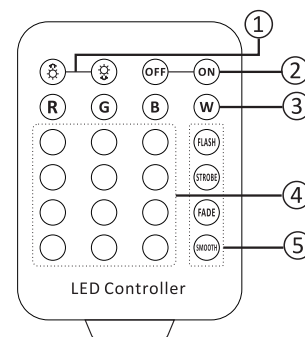
AVERTISSEMENT: Ne pas ingérer la pile. Danger de brûlure chimique. En cas de doute concernant le fait que les piles pourraient avoir été avalées ou introduites dans une partie quelconque du corps, consulter immédiatement un médecin.

Conserver les piles neuves et usées hors de portée des enfants. Si le compartiment à pile ne se ferme pas correctement, cesser d'utiliser le produit et tenir hors de portée des enfants.

DESCRIPTION TÉLÉCOMMANDE

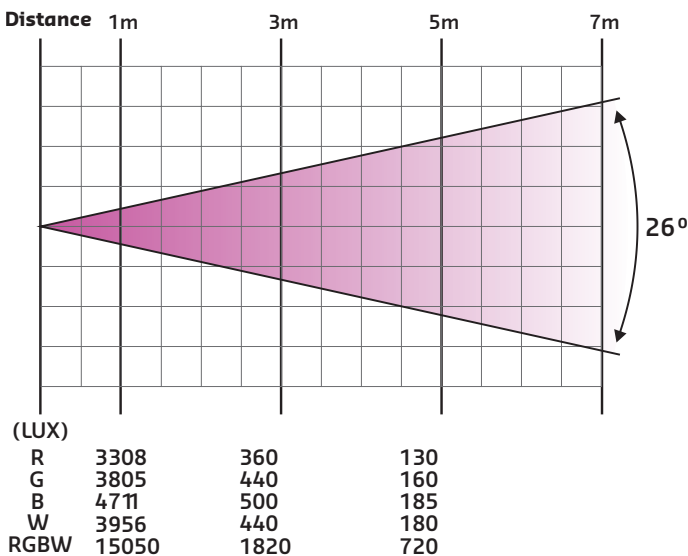
ATTENTION : VOUS DEVEZ RÉGLER L'APPAREIL SUR MODE -> ADDR, SINON LA TÉLÉCOMMANDE NE FONCTIONNERA PAS

1. Réglage de LUMINOSITE & VITESSE: Appuyez sur ou pour régler la luminosité et la vitesse en mode automatique
2. M/A des LEDs.
3. CHOIX DE LA COULEUR DE BASE: Rouge, vert, bleu ou blanc (R+G+B)
4. COULEURS: Pour allumer toutes les LED dans la même couleurs, appuyez sur la touche de couleur correspondante.
- SELECTION D'UN PROGRAMME INTERNE:
Flash: Changement de couleur
Strobe: Strobe couleur
Fade: Transition des couleurs
Smooth: Changement de couleurs et strobo



Attention : La télécommande est infrarouge. Pointez la bien vers la face du projecteur led (car le capteur est situé au milieu de la façade)

SCHEMA PHOTOMETRIQUE

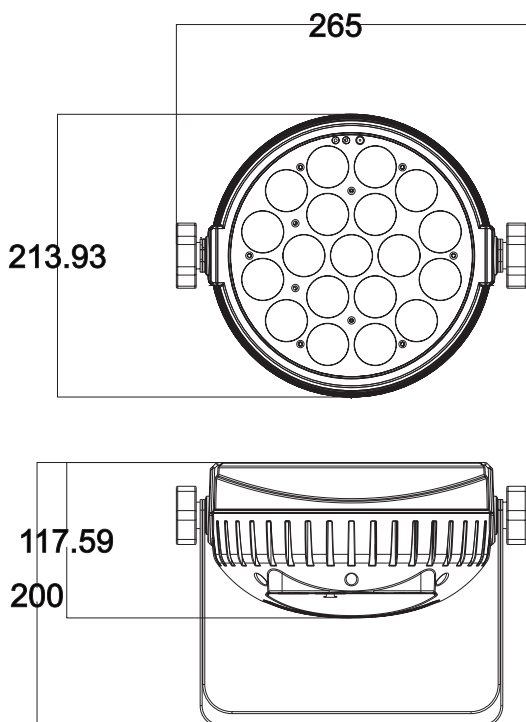


ENTRETIEN

Débranchez l'appareil du secteur avant d'effectuer le nettoyage ou la maintenance. Utilisez un produit de nettoyage à vitre de bonne qualité et un chiffon doux pour nettoyer l'appareil. Ne pas utiliser d'alcool ou de solvants chimiques pour nettoyer l'appareil. Nettoyez l'intérieur de l'appareil une fois par an au moyen d'un aspirateur.

Si la lampe ne fonctionne pas, vérifiez si le fusible a sauté. Si c'est le cas, remplacez le fusible par un neuf qui présente exactement les mêmes caractéristiques techniques que le fusible d'origine. Remettez la lampe sous tension. Notez que toute réparation doit être effectuée par un professionnel.

CARACTÉRISTIQUES TECHNIQUES



Alimentation.....	90-240V~50/60Hz
Consommation.....	200W
Source lumineuse.....	19 LED RGBW de 10W
Angle d'ouverture.....	26°
Dimensions.....	265 x 213 x 117mm
Poids.....	2.18kg








 **NOTE IMPORTANTE** : Les produits électriques ne doivent pas être mis au rebut avec les ordures ménagères. Veuillez les faire recycler là où il existe des centres pour cela. Consultez les autorités locales ou votre revendeur sur la façon de les recycler.

BEDIENUNGSANLEITUNG

FEATURES

- 19x 10W RGBW LED
- Separate Steuerung der 9 Außen- und der 3 zentralen LEDs
- 22/10 DMX Kanäle
- Auto, DMX, Master-Slave, Musik oder ferngesteuerter Betrieb
- Powercon Ein- / Ausgänge
- IR Fernbedienung



ZEICHENERKLÄRUNG

-  Der Blitz im Dreieck weist auf Gesundheitsrisiken hin (z.B. Stromschlag)
-  Das Ausrufezeichen im Dreieck weist auf besondere Gefahren im Umgang oder Betrieb des Geräts hin.
-  Das Gerät entspricht der CE Norm
-  Nur für Innengebrauch
-  Mindestabstand zwischen dem Gerät und andere Gegenständen
-  Schutzklasse I: Nur an eine geerdete Netzsteckdose mit Schutzkontakt anschließen
-  Niemals direkt in den Lichtstrahl blicken



Vor der ersten Inbetriebnahme des Geräts sorgfältig die Anleitung durchlesen.

SICHERHEITSHINWEISE

- Diese Anleitung sorgfältig vor der ersten Inbetriebnahme lesen. Sie enthält wichtige Informationen über Installation, Gebrauch und Instandhaltung des Geräts.
- Stets die Netzspannung vor Anschluss des Geräts überprüfen Sie muss mit der auf der Rückseite des Geräts angegebenen Spannung übereinstimmen und darf auf keinen Fall höher sein.
- Das Gerät gehört zur Schutzklasse 1 und darf nur an eine Steckdose mit Schutzkontakt angeschlossen werden.
- Nur für Innengebrauch! 
- Um Brand und Stromschlag zu vermeiden, das Gerät vor Regen und Feuchtigkeit schützen. Keine brennbaren Materialien während des Betriebs in der Nähe des Geräts lassen.
- Das Gerät muss an einem gut belüfteten Ort und in mindestens 50cm Entfernung zur nächsten Fläche angebracht werden. 
- Darauf achten, dass die Belüftungsschlitze nicht blockiert oder verstopft sind.
- Immer erst das Gerät vom Netz trennen, bevor es gewartet oder die Sicherung ersetzt wird. Die Sicherung nur durch eine identische ersetzen.
- Das Gerät mit einer Sicherheitskette befestigen. Das Gerät niemals nur am Kopf tragen, sondern auch am Sockel.
- Die Raumtemperatur darf 40°C nicht überschreiten. Das Gerät niemals bei höheren Temperaturen betreiben.
- Das Gehäuse kann eine Temperatur von 85°C erreichen. NIEMALS das Gerät während des Betriebs mit bloßen Händen berühren. Gerät abschalten und 20 Minuten warten, dass sich das Gerät abgekühlt hat, bevor Wartungsarbeiten vorgenommen werden können.
- NICHT das Gehäuse innerhalb von 5 Minuten nach Abschalten öffnen.
- Bei Betriebsstörungen das Gerät sofort ausschalten. Das Gerät niemals selbst reparieren. Re-

paraturen dürfen nur von einem Fachmann vorgenommen werden. Alle verwendeten Ersatzteile müssen mit den Originalteilen identisch sein.

- Das Gerät nicht an ein Dimmerpack anschließen.
- Das Netzkabel niemals quetschen oder beschädigen.
- Beim Abziehen des Netzsteckers nur am Stecker ziehen, niemals am Kabel.
- Niemals direkt in die Lichtquelle blicken. Das kann bei empfindlichen Personen zu epileptischen Anfällen führen.
- Das Gerät ist nur für dekorative Zwecke und nicht als normale Haushaltsbeleuchtung geeignet.
- Wenn das Stromkabel beschädigt ist, muss es sofort durch ein Neues ersetzt werden.
- Beschädigte Linse, Gehäuse oder UV-Filter sofort ersetzen.
- Die Leuchtmittel sind nicht reparierbar. Wenn sie defekt sind, muss das ganze Gerät entsorgt werden.

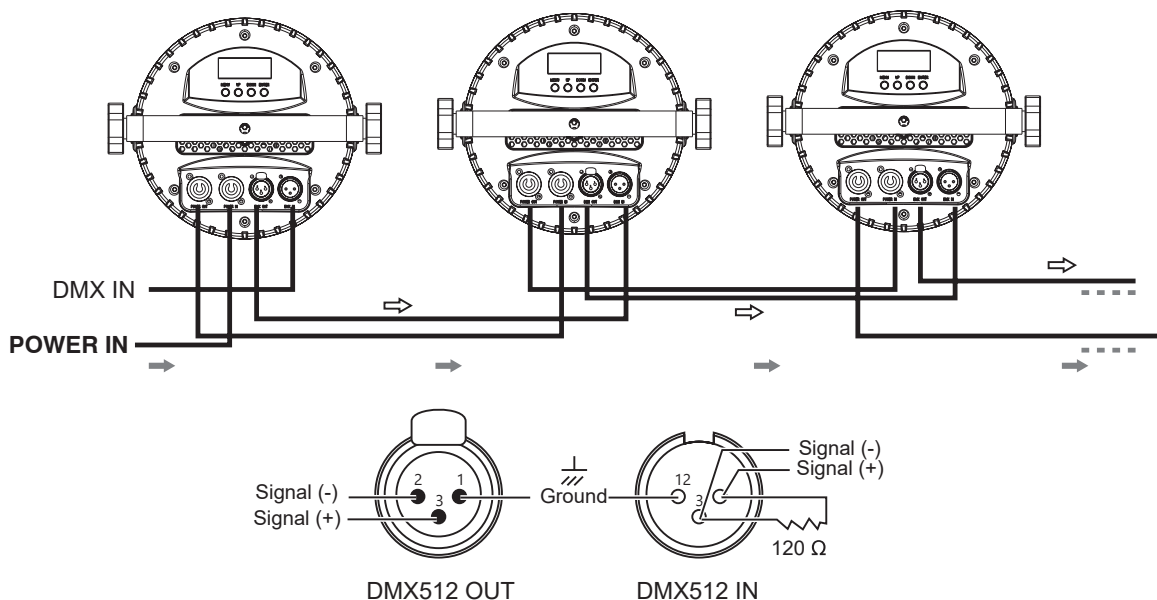
NETZTRENNUNGSVORRICHTUNGEN

ACHTUNG: Das Gerät hat keinen EIN/AUS-Schalter. Trennen Sie es nach jedem Gebrauch vom Netz, um die internen Schaltkreise spannungsfrei zu schalten und bevor Sie Service- oder Wartungsarbeiten durchführen. Daher ist es unbedingt erforderlich, dass die verwendete Netztrenneinrichtung jederzeit leicht zugänglich bleibt.

INSTALLATION

Das Gerät kann in jeder beliebigen Stellung montiert werden, solange für ausreichende Belüftung gesorgt ist. Der Ventilator und die Belüftungsschlitze dürfen auf keinen Fall behindert werden. Bei der Wahl des Anbringungsortes darauf achten, dass das Gerät leicht zugänglich für Wartungs- und Reinigungsarbeiten bleibt. Das Gerät muss fest und sicher installiert werden, um Erschütterungen und Spielraum während der Bewegungen zu vermeiden. Die Montagefläche muss stabil sein und mindestens 10-mal das Gewicht des Geräts tragen können. Bei der Montage das Gerät immer zusätzlich durch ein Sicherheitskabel absichern. Das Gerät darf nur von einem Fachmann installiert werden. Es muss an einer Stelle installiert werden, wo es für Menschen unzugänglich ist und niemand unter dem Montagebereich stehen oder gehen kann.

ANSCHLUSS DES NETZ- UND SIGNALKABELS

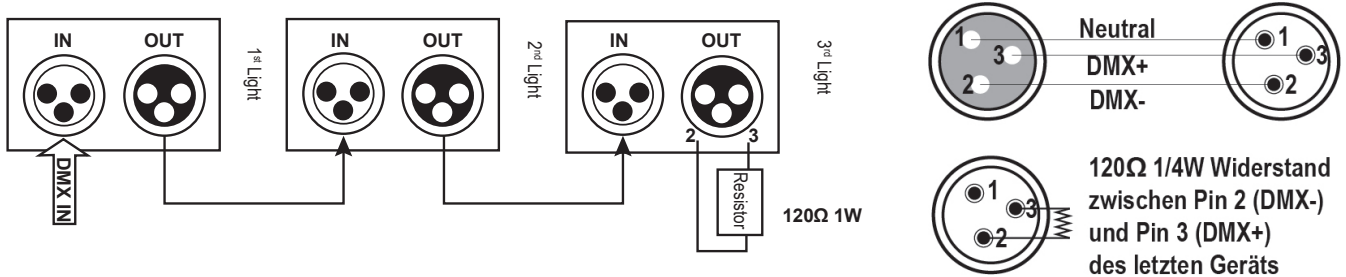


1. Anschluss des Netzkabels

Schließen Sie das Gerät mit dem mitgelieferten Netzkabel ans Netz an. Achten Sie darauf, dass die Netzspannung und -frequenz, der Betriebsspannung und -frequenz des Geräts entspricht, d.h. 90-240V~ 50/60Hz. Es ist empfehlenswert, jedes Gerät einzeln ein- und ausschalten zu können.

2. Anschluss des Signalkabels

Der Anschluss zwischen dem Master-Ausgang und dem Slave-Eingang erfolgt über ein 3-pol. XLR Kabel. Der Ausgang der DMX Konsole muss an den Eingang des ersten Master-Geräts angeschlossen werden. Der Ausgang des Master-Geräts wird an den Eingang des ersten Slave-Geräts angeschlossen usw. An den Ausgang des letzten Slave-Geräts muss ein Endwiderstand angeschlossen werden, um Störungen zu verhindern. Dieser Endwiderstand besteht aus einem XLR Stecker, der einen 120Ω Widerstand zwischen Pin 2 und 3 besitzt. S. Abb. unten.



Hinweis: Der Durchmesser der Leiter jedes Kabels muss mindestens 0,5mm betragen. Benutzen Sie ein Kabel mit einzeln abgeschirmten Adern.

BEDIENFELD

- Mit dem MENU Knopf einer der folgenden Funktionen wählen: MODE, SET, DMX, REST, TEST und TEMP
- Auf ENTER drücken, um ins Menü der gewählten Funktion zu gehen.
- Mit den UP und DOWN Tasten die Funktion einstellen und mit ENTER die Wahl bestätigen.



Folgende Tabelle enthält eine Auflistung der Menüfunktionen:

MENU			BESCHREIBUNG		
MODE	ADDR	VALU	A001~AXXX (AXXX)		
		SLAV			
	AUTO	IP1-8	ALON /(AU-A)	SP_1~SP_5 (Speed)	Einstellen der DMX Adresse
			MAST /AU-M)		Automatikbetrieb
SOUN	IP1-7	ALON (SO-A)		Eingebaute Programme (Auto) mit Geschwindigkeitseinstellung	
		MAST/(SO-M)		Automatisch (Master) mit Geschwindigkeitseinstellung	
SET	MIC	M-XX			
	LOAD	ON/OFF			
	VER	V-x.x			
	CALI	Code (password: 088)		Mikrofonempfindlichkeit	
CH03-CH06		Daten neu laden			
DMX	MOD1		Software Version		
	MOD2		Passwort eingeben		
REST	ON/OFF		Eichung		
			22 Kanäle		
MANU	rXXX	C000-255	10 Kanäle		
	gXXX	C000-255	Totales Reset		
	bXXX	C000-255	Man. Steuerung rote LED		
	UXXX	C000-255	Man. Steuerung grüne LED		
TEMP	TXXX		Man. Steuerung blaue LED		
			Man. Steuerung weiße LED		
			Aktuelle Temperatur		

Die Tabelle der DMX Kanäle befindet sich am Ende der Anleitung

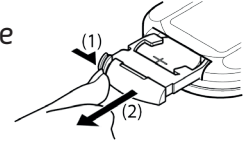
Benutzung der Fernbedienung

Die Fernbedienung hat eine Reichweite von 6m in einem Winkel von 30° zum Sensor. Richten Sie sie immer genau auf den Sensor. Der Sensor befindet sich auf dem Display. Stellen Sie keine Hindernisse zwischen die Fernbedienung und den Sensor. Wenn sich die Fernbedienung oder der Sensor unter einer starken Lichtquelle befinden, kann die Übertragung gestört sein.

Wenn die Fernbedienung nicht mehr einwandfrei funktioniert, wechseln Sie die Batterie.

Einsetzen der Batterie in die Fernbedienung

- Legen Sie die Fernbedienung mit der Vorderseite nach unten auf eine ebene Fläche.
- Schieben Sie die Abdeckung des Fachs in Pfeilrichtung.
- Schieben Sie das Batteriefach auf.
- Entfernen Sie die alte Batterie und setzen Sie die neue (CR2025) mit dem Pluszeichen (+) nach oben ein.
- Schieben Sie das Batteriefach vorsichtig zu. Es rastet automatisch ein.



HINWEISE FÜR BATTERIEN IN DER FERNBEDIENUNG



Dieses Symbol weist darauf hin, dass verbrauchte Batterien nicht in den Hausmüll gehören, sondern gemäß den örtlichen Bestimmungen ordnungsgemäß entsorgt werden müssen.

Batterien dürfen nicht übermäßiger Hitze wie Sonnenschein, Feuer oder ähnlichem ausgesetzt werden. Wenn Sie das Gerät eine Weile nicht benutzen, entfernen Sie die Batterien, um Schäden durch Auslaufen der Batterie oder Korrosion zu vermeiden.

ACHTUNG: Bei falsch eingesetzter Batterie besteht Explosionsgefahr. Batterie nur durch eine gleichwertige ersetzen.

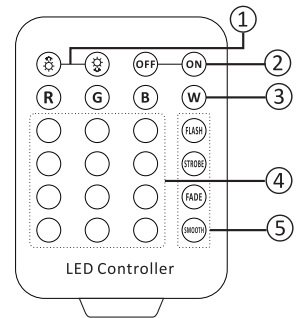
Alte und neue Batterie von Kindern fernhalten. Wenn das Batteriefach nicht richtig schließt, darf das Gerät nicht mehr benutzt und muss außerhalb der Reichweite von Kindern aufbewahrt werden.

Schlucken Sie die Batterien nicht. Verätzungsgefahr. Wenn Sie nicht sicher sind, ob die Batterien verschluckt oder in einen anderen Körperteil eingeführt wurden, wenden Sie sich sofort an einen Arzt.

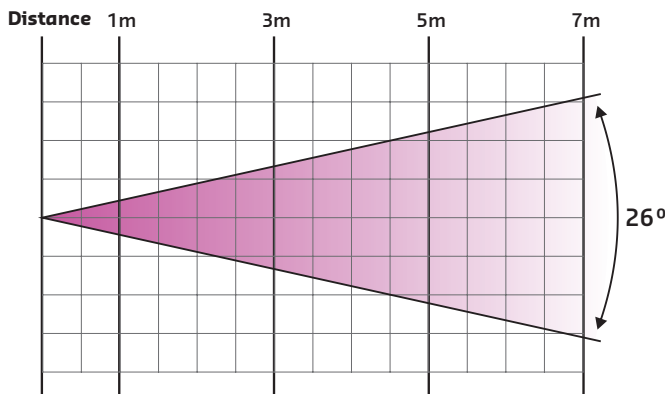
FERNBEDIENUNG

ACHTUNG: SIE MÜSSEN DAS GERÄT AUF MODE -> ADDR STELLEN, SONST FUNKTIONIERT DIE FERNBEDIENUNG NICHT

1. HELLIGKEIT & GESCHWINDIGKEIT anpassen: Drücken Sie oder um die Helligkeit und Geschwindigkeit im Programmmodus einzustellen
2. EIN/AUS der LEDs.
3. WÄHLEN DER GRUNDFARBE: Rot, Grün, Blau oder Weiß (R+G+B)
4. FARBTASTEN: Um alle LEDs konstant in einer Farbe zu leuchten, drücken Sie die entsprechende Taste.
5. INTERNES PROGRAMM AUSWÄHLEN:
Flash: Farbwechsel
Strobe: Farbige Blitze
Fade: Farbübergang
Smooth: Farbwechsel und Stroboskop



PHOTOMETRISCHES DIAGRAMM

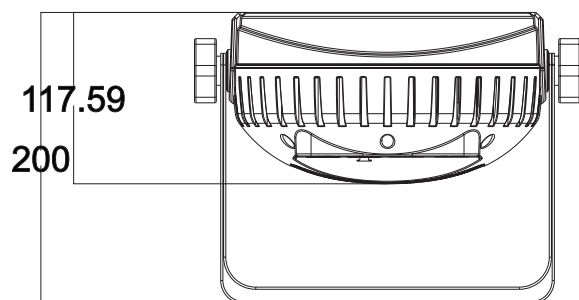
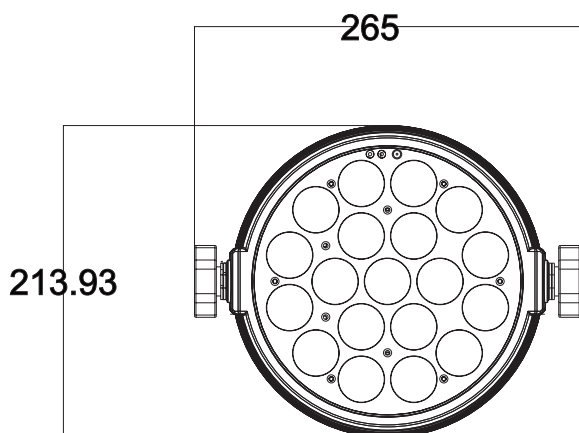


(LUX)	1m	3m	5m
R	3308	360	130
G	3805	440	160
B	4711	500	185
W	3956	440	180
RGBW	15050	1820	720

REINIGUNG UND INSTANDHALTUNG DES GERÄTS

Schalten Sie das Gerät aus und trennen Sie es vom Netz, bevor Sie es reinigen oder warten. Benutzen Sie Qualitätsglasreiniger und ein weiches Tuch. Benutzen Sie auf keinen Fall Alkohol oder chemische Lösungsmittel.

TECHNISCHE DATEN



Versorgung.....	90-260V~50/60Hz
Verbrauch.....	200W
Leuchtmittel	19x 10W RGBW LED
Abstrahlwinkel.....	26°
Abmessungen.....	265 x 213 x 117mm
Gewicht.....	2.18kg










WICHTIGER HINWEIS: Elektrogeräte gehören nicht in den Hausmüll. Sie müssen in speziellen Betrieben recycelt werden. Bringen Sie sie zu einer speziellen Entsorgungsstelle für Elektrokleingeräte (Wertstoffhof)!

HANDLEIDING

FEATURES

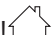

- 19x 10W RGBW LED
- Aparte aansturing van de 2 buitenste led ringen en de binnenste leds
- 22/10 DMX kanalen
- Auto, DMX, master-slave, muziek besturing of afstandsbediening
- Powercon in- / uitgangen
- IR afstandsbediening is meegeleverd

VERKLARING VAN DE TEKENS

-  De driehoek met een bliksemschicht wordt gebruikt om aan te geven wanneer uw gezondheid gevaar loopt (bijvoorbeeld door elektrocutie).
-  Een uitroepteken in een driehoek wijst op bijzondere risico's bij het hanteren of bedienen van het apparaat.
-  Het apparaat voldoet aan de CE-normen
-  Alleen voor gebruik binnenshuis
-  Minimale afstand tussen het apparaat en andere objecten
-  Elektrische veiligheidsklasse I - alleen op een stopcontact met randaarde aansluiten
-  Staar niet in de straal



VEILIGHEIDSIINSTRUCTIES

- Bewaar deze handleiding.
- Wees zeker dat u het toestel op de juiste spanning aansluit en dat de lichtnetspanning niet hoger dan de op de zijde van het toestel aangegeven spanning is.
- Alleen voor gebruik binnenshuis! 
- Dit apparaat behoort tot beschermingsklasse I. Het moet dus verplicht worden geaard. Een bevoegde persoon moet de elektrische aansluiting uitvoeren.
- Om vuur en elektrische schokken te verhinderen bescherm het toestel tegen regen en vochtigheid. Wees zeker dat geen ontvlambare materialen in de buurt van het toestel zijn tijdens de werking.
- Plaats het toestel in een ruimte met voldoende ventilatie en in tenminste 50cm afstand van oppervlakken. 
- Wees zeker dat de ventilatie openingen niet geblokkeerd zijn.
- Verwijder het stopcontact alvorens u het toestel onderhoud of de zekering vervangt. Gebruik alleen een zekering met dezelfde specificaties.
- Gebruik het toestel niet in ruimtes met een temperatuur boven 40°C.
- De behuizing kan een temperatuur van 85°C bereiken. NOOIT de behuizing tijdens het werken van het toestel met blote handen aanraken. Toestel uitschakelen en 20 minuten wachten totdat de behuizing afgekoeld is.
- NOOIT de behuizing binnen 5 minuten naar uitschakelen openen.
- In geval van een ernstig probleem stopt het toestel direct. Verzoek nooit het toestel zelfs te repareren. Alle reparaties moeten van een ervaren technicus doorgevoerd worden. Gebruik alleen onderdelen met dezelfde specificaties.
- Sluit het toestel niet op een dimmer pack aan.
- Nooit het netsnoer beschadigen of platdrukken.
- Nooit aan de kabel trekken.
- Nooit in de lichtbron kijken. Gevoelige personen kunnen een epileptische shock ondergaan (vooral bedoeld voor epileptica)

- Het product is uitsluitend bedoeld voor decoratieve doeleinden en niet geschikt als verlichting van de huiskamer.
- Als de externe flexibele kabel of het snoer van deze armatuur beschadigd is, wordt deze uitsluitend vervangen door de fabrikant of zijn onderhoudsvertegenwoordiger of een soortgelijk gekwalificeerd persoon om gevaar te voorkomen.
- Beschadigde lenzen, behuizing of uv-filter onmiddellijk vervangen.
- Houd er rekening mee dat de lamp van dit apparaat niet kan worden vervangen. Als de lamp defect is, moet het apparaat worden weggegooid

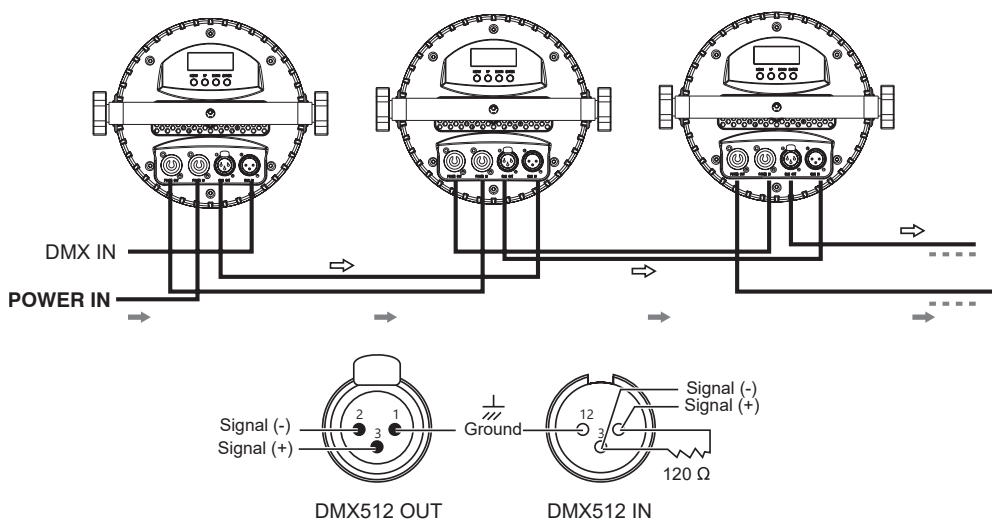
Ontkoppeling van het net

Houd er rekening mee dat het apparaat GEEN AAN/UIT-schakelaar heeft. Koppel het apparaat los om de stroom van de interne circuits volledig te verwijderen voordat u het schoonmaakt of onderhoud pleegt. Daarom moet de ontkoppelinrichting gemakkelijk toegankelijk blijven.

INSTALLATIE

- De unit kan in iedere positie geïnstalleerd worden mits voor voldoende koeling gezorgd is.
- Het is belangrijk nooit de ventilator of de koelingsopeningen te verstoppert. Bij de keuze van de installatie plaats denk eraan dat de plaats gemakkelijk bereikbaar is voor onderhoud en reinigingsdoeleinden. Gebruik altijd veiligheidskabels. Bescherm het toestel tegen regen, vochtigheid en extreme temperatuurveranderingen. Kies een plaats met voldoende ventilatie.
- Bevestig het toestel via de schroef gaten op de houder. Wees zeker dat het toestel vast geïnstalleerd is om trillingen en afglijden tijdens de werking te vermijden. Wees zeker dat de truss waaraan u het toestel bevestigt, stabiel is en 10 keer het gewicht van het toestel kan dragen. Tijdens de montage, gebruik altijd een veiligheidskabel dat 12 keer het gewicht kan dragen.
- Het toestel moet van een vakman op een plaats monteert worden waar het buiten het bereik van mensen is en niemand onder kan staan.

AANSLUITING VAN SIGNAAL- EN VOEDINGSKABEL

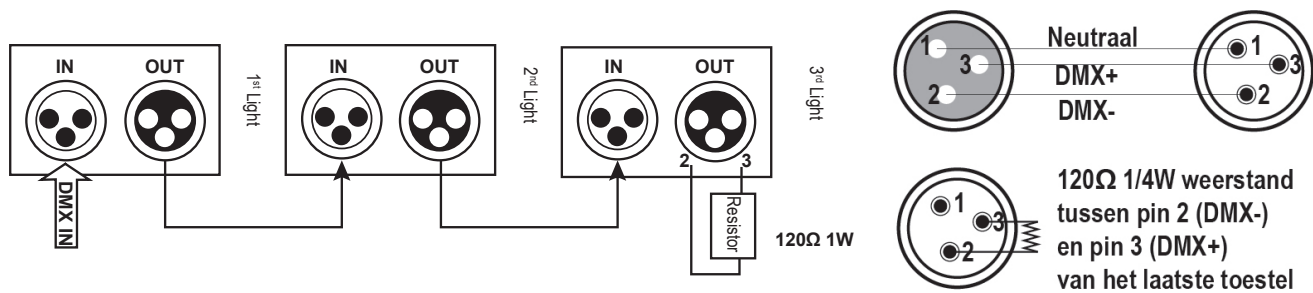


1. Aansluiting van de voedingskabel

Gebruik de meegeleverde kabel om het toestel aan het lichtnet aan te sluiten. Controleer dat de spanning van uw lichtnet met de ingangsspanning van het toestel overeenkomt. Het toestel benodigd een aansluitspanning van 90-240V~ 50/60Hz wisselspanning. Elk toestel moet gescheiden aan en uit geschakeld worden.

2. Aansluiting van de signaalkabel

Gebruik een 3-pin XLR kabel om de uitgangconnector van de DMX controller op de ingang van het lichteffect aan te sluiten. Sluit de DIGITAL OUT connector van het lichteffect op de IN connector van het volgende apparaat aan, enz. tot het laatste toestel:



De kabel tussen de uitgang van de DMX controller en de ingang van de eerste lichteffect wordt meegeleverd. De doorsnede van de kabel moet tenminste 0,5mm bedragen. Gebruik kabel met individuele afscherming van iedere ader.

Een DMX signaal afsluitweerstand moet aan de uitgang van het laatste toestel aangesloten worden. Een afsluitweerstand is een XLR connector met een 120 ohm weerstand tussen pin 2 en 3.

BEDIENING

D.m.v. de MENU knop een van volgende functies kiezen: MODE, SET, DMX, REST, TEST und TEMP

Op ENTER drukken om in de gekozen functie te gaan.

D.m.v. de UP en DOWN toetsen de functie instellen en met ENTER bevestigen.



Volgend tabel bevat een lijst van de menu functies:

MENU			OMSCHRIJVING		
MODE	ADDR	VALU	A001~AXXX (AXXX)		
		SLAV			
	AUTO	IP1-8	ALON /(AU-A)	SP_1~SP_5 (Speed)	Ingebouwde programma's (auto) met snelheidsregeling
			MAST /AU-M)		Automatisch (Master) met snelheidsregeling
SOUN	IP1-7	ALON (SO-A)		Geluidsbesturing (Auto)	
		MAST/(SO-M)		Geluidsbesturing (Master)	
SET	MIC	M-XX	Microfoongevoeligheid		
	LODA	ON/OFF	Gegevens opnieuw laden		
	VER	V-x.x	Software versie		
	CALI	Code (password: 088)		Wachtwoord intoetsen	
CH03-CH06		Kalibratie			
DMX	MOD1		22 kanalen		
	MOD2		10 kanalen		
REST	ON/OFF		Totale reset		
MANU	rXXX	C000-255	Handm. controle rode led's		
	gXXX	C000-255	Handm. controle groen led's		
	bXXX	C000-255	Handm. controle blauwe led's		
	UXXX	C000-255	Handm. controle witte led's		
TEMP	TXXX		werkelijke temperatuur		

De DMX Kanaalstabel zie aan het eind van de handleiding

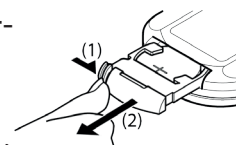
Afstandsbediening

De afstandsbediening heeft een bereik van 6m in een hoek van 30° ten opzichte van de ontvanger

en moet altijd precies op de ontvanger worden gericht. Nooit voorwerpen tussen de ontvanger en de afstandsbediening plaatsen. Wanneer de ontvanger of de afstandsbediening onder een sterke lichtbron staan, kan de transmissie verstoord worden. Als de transmissie niet langer goed is, de batterij vervangen.

Batterij in de afstandsbediening plaatsen

- Plaats de afstandsbediening met de voorkant naar beneden op een vlak oppervlak.
- Duw het compartimentdeksel in de richting van de pijl.
- Schuif het batterijvak open.
- Verwijder de oude batterij en plaats de nieuwe (CR2025) met het plusteken (+) naar boven.
- Schuif het batterijvak voorzichtig dicht. Het vergrendelt automatisch.



ADVIES VOOR BATTERIJEN IN DE AFSTANDBEDIENING



Dit symbool geeft aan dat gebruikte batterijen en accu's niet bij het huisvuil mogen worden weggegooid, maar moeten worden gedeponeerd in gescheiden inzamelpunten voor recycling.

WAARSCHUWINGEN VOOR HET GEBRUIK VAN BATTERIJEN

Er is explosiegevaar als de batterij verkeerd is geplaatst. Alleen vervangen door hetzelfde of een vergelijkbaar type. Tegen hitte beschermen. Bij langere niet-gebruik batterijen uit het vak verwijderen.

Slik de batterij niet in. Gevaar voor chemische brandwonden. Als u twijfelt of de batterijen zijn ingeslikt of in een ander deel van het lichaam zijn ingebracht, neem dan onmiddellijk contact op met een arts.

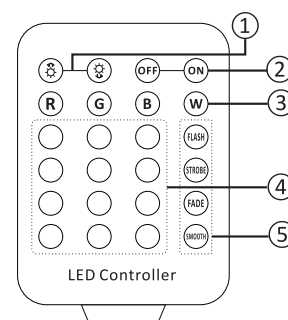
Houd nieuwe en oude batterijen buiten het bereik van kinderen.

Als het batterijcompartiment niet goed sluit, stop dan met het gebruik van het product en houd het buiten het bereik van kinderen.

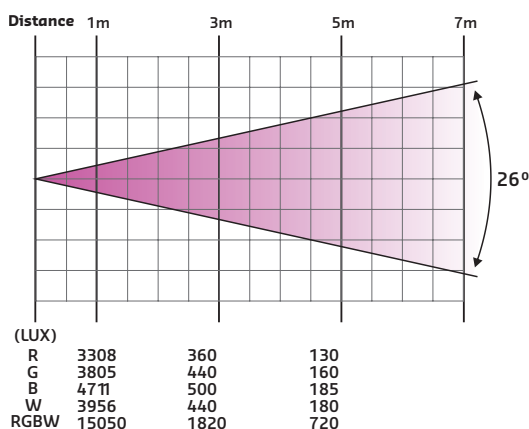
AFSTANDBEDIENING

LET OP: U MOET HET APPARAAT OP MODE -> ADDR ZETTEN, ANDERS WERKT DE AFSTANDBEDIENING NIET

1. HELDERHEID & SNELHEID aanpassen: Druk op of om de helderheid en snelheid in de programmamodus in te stellen
2. AAN/UIT van de LED's.
3. KIES BASISKLEUR: Rood, Groen, Blauw of Wit (R+G+B)
4. KLEURKNOPPEN: Voor een constante verlichting van alle LED's in één kleur, drukt u op de bijbehorende knop.
5. EEN INTERN PROGRAMMA SELECTEREN:
Flash: Kleurwissel
Strobe: kleurenstroboscoop
Fade: kleur vervagen
Smooth: kleurwissel en stroboscoop



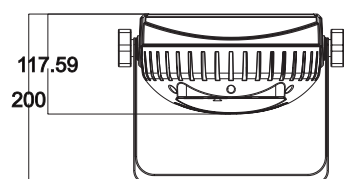
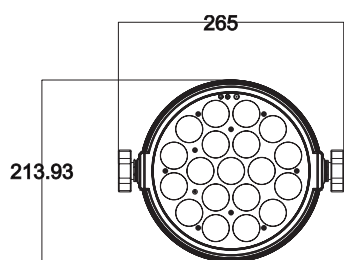
PHOTOMETRISCHES DIAGRAMM



REINIGING EN ONDERHOUD

We raden u aan om het apparaat regelmatig schoon te maken. Gebruik een vochtige niet-pluizende vod. Gebruik nooit alcohol of oplosmiddelen.

SPECIFICATIES



Voeding.....	90-260V~50/60Hz
Opgenomen vermogen	200W
Lichtbron	19 x 10W RGB LED
Afstraalhoek	26°
Afmetingen	265 x 213 x 117mm
Gewicht.....	2.18kg



BELANGRIJK: De elektrische producten mogen niet naast het huisvuil geplaatst worden. Gelieve deze te laten recyclen daar waar er centra's hiervoor voorzien is. Raadpleeg de plaatselijke autoriteiten of uw verkoper i.v.m. de manier van recyclen

DMX CHANNEL CHART

Mode/Channel		Value	Function
CH22	CH10		
1	1		Dimmer
		0..255	Dimmer 0%...100%
2	2		Shutter
		0..31	Shutter closed
		32..63	shutter open
		64..95	Strobe effect slow to fast
		96..127	shutter open
		128..159	Pulse-effect in sequences slow to fast
		160..191	shutter open
		192..223	Random strobe effect slow to fast
224..255	shutter open		
3	3		Red
		0..255	0-100% Red dimmer from dark to bright
4	4		Green
		0..255	0-100% Green dimmer from dark to bright
5	5		Blue
		0..255	0-100% Blue dimmer from dark to bright
6	6		White
		0..255	0-100% White dimmer from dark to bright
7			Red1
		0..255	0-100% Red1 dimmer from dark to bright
8			Green1
		0..255	0-100% Green1 dimmer from dark to bright
9			Blue1
		0..255	0-100% Blue1 dimmer from dark to bright
10			White1
		0..255	0-100% White1 dimmer from dark to bright
11			Red2
		0..255	0-100% Red2 dimmer from dark to bright
12			Green2
		0..255	0-100% Green2 dimmer from dark to bright
13			Blue2
		0..255	0-100% Blue2 dimmer from dark to bright
14			White2
		0..255	0-100% White2 dimmer from dark to bright
15			Red3
		0..255	0-100% Red3 dimmer from dark to bright
16			Green3
		0..255	0-100% Green3 dimmer from dark to bright
17			Blue3
		0..255	0-100% Blue3 dimmer from dark to bright
18			White3
		0..255	0-100% White3 dimmer from dark to bright

19	7		Macro Color
		0..15	No Function
		16..31	Red
		32..47	Green
		48..63	Blue
		64..79	White
		80..95	Red+Green
		96..111	Red+Blue
		112..127	Red+White
		128..143	Green+Blue
		144..159	Green+White
		160..175	Blue+Wtihe
		176..191	R +G+B
		192..207	R+G+B+W
		208..212	2700K
		213..217	3200K
		218..222	3500K
		223..227	5000K
		228..232	5500K
		233..237	6000K
238..242	6500K		
243..247	7000K		
248..255	8000K		
20	8		Color Temp
		0..15	No Function
		16..45	Below 3200K
		46..75	3200K - 3500K
		76..105	3500K - 5000K
		106..135	5000K - 5500K
		136..165	5500K - 6000K
		166..195	6000K - 6500K
		196..225	6500K - 7000K
226..255	7000K - 8000K		
21	9		Macro RUN
		0..15	No function
		16..31	Macro Run 1
		32..47	Macro Run 2
		48..63	Macro Run 3
		64..79	Macro Run 4
		80..95	Macro Run 5
		96..111	Macro Run 6
		112..127	Macro Run 7
		128..143	Macro Run 8
		144..159	Macro Sound 1
		160..175	Macro Sound 2
		176..191	Macro Sound 3
		192..207	Macro Sound 4
		208..223	Macro Sound 5
224..239	Macro Sound 6		
240..255	Macro Sound 7		
22	10		Macro Speed
		0..255	Macro Speed from Slow To Fast



View the item on our website

© Copyright LOTRONIC 2022