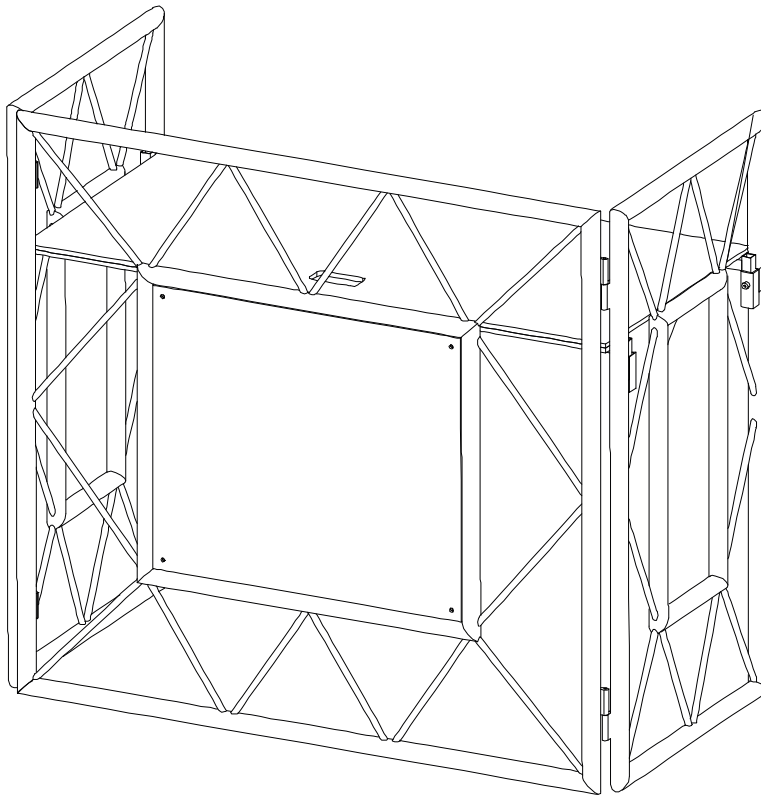




**DJ-BOOTH**  
**CODE: 17-4643**

**ALUMINIUM DJ BOOTH**  
**REGIE DJ EN ALUMINIUM**  
**ALUMINIUM EVENT TISCH**  
**ALUMINIUM DJ EVENEMENTENTAFEL**  
**SOPORTE DJ EN ALUMINIO**



**GB - User Manual**  
**F - Manuel d'Utilisation**  
**D - Bedienungsanleitung**  
**NL - Handleiding**  
**E - Manual de Usuario**



*Assembled in PRC*  
**Designed by LOTRONIC S.A.**  
*Av. Z. Gramme 9*  
*B - 1480 Saintes*

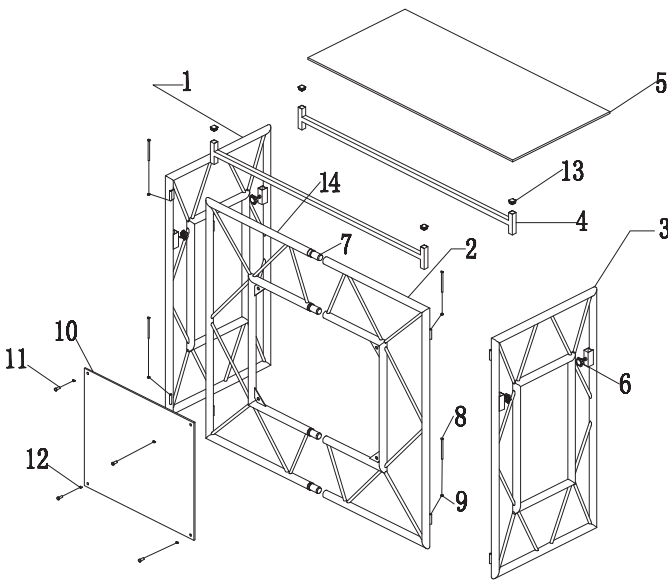


## UNPACKING

This product has been thoroughly tested and shipped in perfect condition. Carefully check the shipping carton for damage that may have occurred during transport. If the carton appears to be damaged, carefully inspect your product for damage and make sure that all accessories are complete and in good condition. If damage has been found or parts are missing, please contact your dealer where you purchased the product. Keep the carton for eventual transport.

### Contents of the carton

- (2) Aluminum Table Half Sections (Left and Right)
- (2) Black Painted Metal Support Bars
- (4) Thumb Screws x4
- (1) Carpeted Shelf
- (1) Logo Front Poster Board
- (4) Front Poster Board Screws



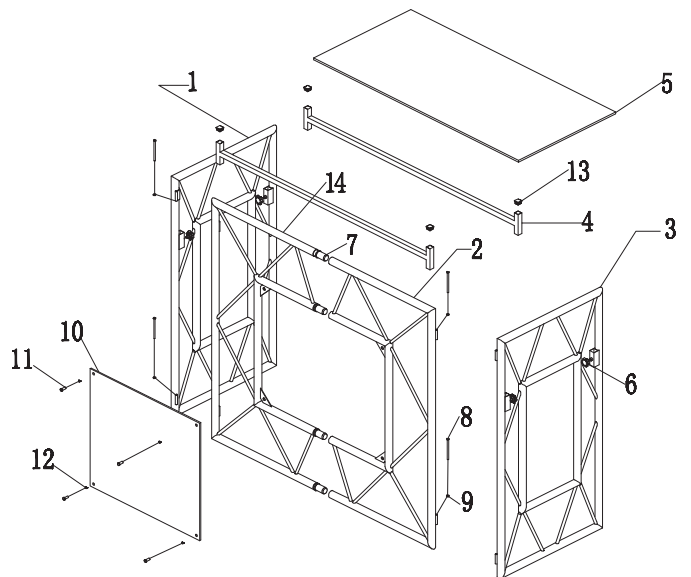
No	Part name	Qty
1	Frame 1	1
2	Frame-2	1
3	Frame-3	1
4	Metal bar	2
5	Wooden plate	1
6	Thumbscrew (M6x16)	4
7	Connector	4
8	Screw (M6x100)	4
9	Locknut (M6)	4
10	Front board (642x562x6)	1
11	Screw (M8x20)	4
12	Nut (M8)	4
13	Tube plug (20 x 20)	4
14	Frame-4	1

## AUSPACKEN

Dieses Produkt wurde sorgfältig getestet und in einwandfreiem Zustand versandt. Überprüfen Sie den Versandkarton sorgfältig auf eventuelle Transportschäden. Wenn der Karton beschädigt zu sein scheint, überprüfen Sie Ihr Produkt sorgfältig auf Beschädigungen und stellen Sie sicher, dass alle Zubehörteile vollständig und in gutem Zustand sind. Wenn Schäden festgestellt wurden oder Teile fehlen, wenden Sie sich an Ihren Händler, bei dem Sie das Produkt gekauft haben. Bewahren Sie den Karton zum eventuellen Transport auf.

### Verpackungsinhalt:

- (2) Tischhälften aus Aluminium (links und rechts)
- (2) Stützstangen aus schwarz lackiertem Metall
- (4) Flügelschrauben x4
- (1) Ablageplatte
- (1) Fläche für ein Logo auf der Vorderseite
- (4) Schrauben für die Logo-Fläche



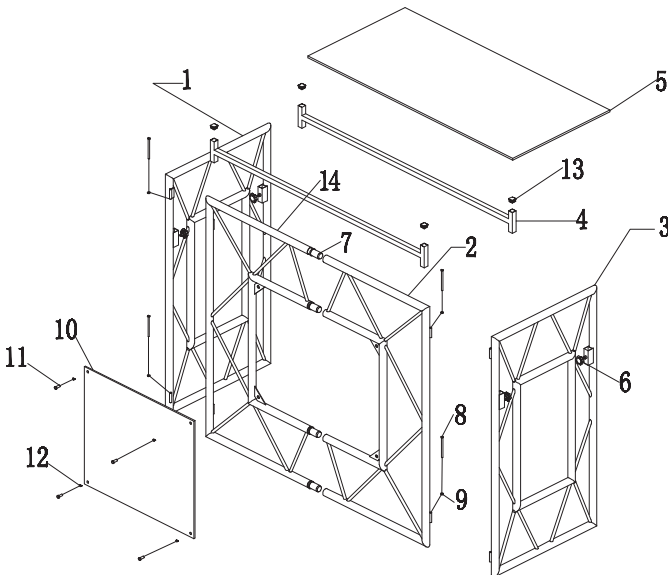
Nr	Teilebezeichnung	Menge
1	Rahmen 1	1
2	Rahmen 2	1
3	Rahmen3	1
4	Metallstange	2
5	Holzplatte	1
6	Flügelschrauben (M6x16)	4
7	Verbinder	4
8	Schraube (M6x100)	4
9	Mutter (M6)	4
10	Frontplatte (642x562x6)	1
11	Schraube (M8x20)	4
12	Mutter (M8)	4
13	Steckverbinder (20 x 20)	4
14	Rahmen-4	1

## DÉBALLAGE

Ce produit a été minutieusement testé et expédié en parfait état. Vérifiez soigneusement le carton d'expédition pour vous assurer qu'il n'a pas été endommagé pendant le transport. Si le carton semble endommagé, vérifiez soigneusement que votre produit n'est pas endommagé et que tous les accessoires sont complets et en bon état. Si des dommages sont constatés ou des pièces manquent, veuillez contacter votre revendeur auprès duquel vous avez acheté le produit. Conservez le carton pour un transport éventuel.

### Contenu du carton

- (2) demi-sections de table en alu (gauche et droite)
- (2) barres de support en métal peint noir
- (4) vis à ailettes x4
- (1) étagère moquettée
- (1) Panneau d'affichage logo avant
- (4) vis du panneau d'affichage avant



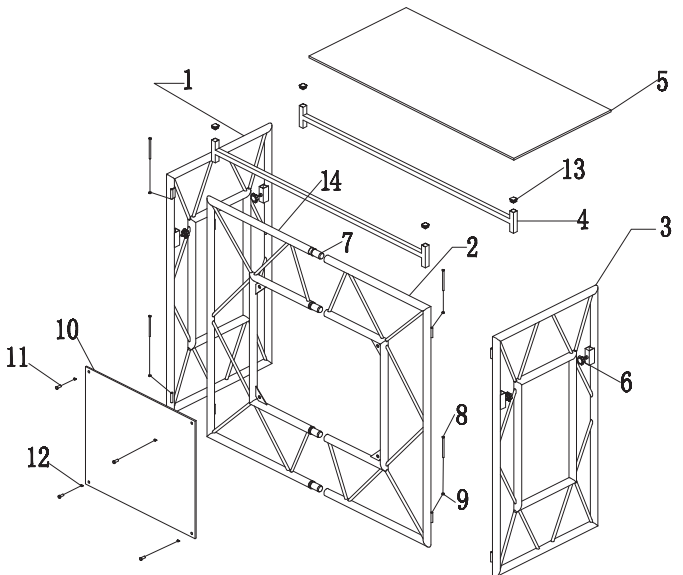
No	Désignation de la pièce	Qté
1	Cadre 1	1
2	Cadre-2	1
3	Cadre-3	1
4	Barres métalliques	2
5	Plateau en bois	1
6	Vis à ailettes (M6x16)	4
7	Connecteur	4
8	Vis (M6x100)	4
9	Boulon (M6)	4
10	Plaque avant (642x562x6)	1
11	Vis (M8x20)	4
12	Ecrou (M8)	4
13	Bouchons (20 x 20)	4
14	Cadre-4	1

## UITPAKKEN

Dit product is grondig getest en in perfecte staat verzonden. Controleer de doos zorgvuldig op eventuele schade die tijdens het transport is ontstaan. Als de doos lijkt te zijn beschadigd, inspecteert u uw product zorgvuldig op schade en zorgt u ervoor dat alle accessoires compleet en in goede staat zijn. Als er schade is geconstateerd of onderdelen ontbreken, neem dan contact op met uw dealer waar u het product hebt gekocht. Bewaar de doos voor eventueel transport.

### Inhoud van de verpakking

- (2) Halve secties van aluminium tafel (links en rechts)
- (2) Zwart gelakte metalen steunbalken
- (4) Duimschroeven x4
- (1) Vloer met tapijt
- (1) Logo voorbord aan de voorzijde
- (4) Schroeven aan de voorkant van de posterplaat



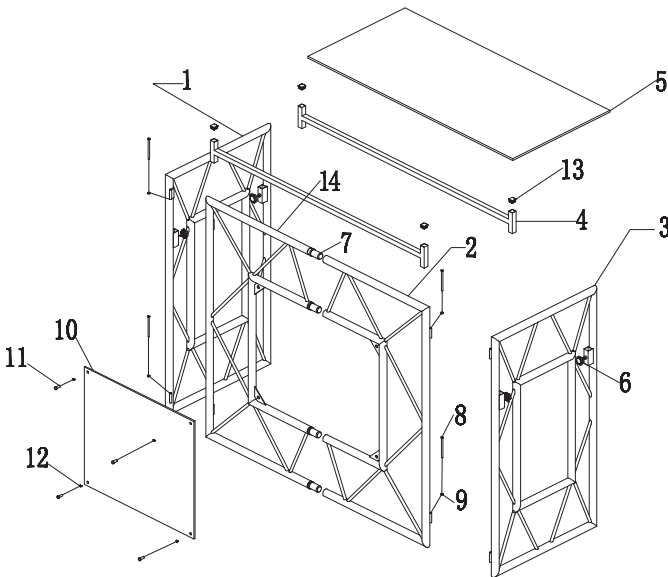
Nr	Deelnaam	Hoef.
1	Frame 1	1
2	Frame-2	1
3	Frame-3	1
4	Metalen staaf	2
5	Houten bord	1
6	Duimschroef (M6x16)	4
7	connector	4
8	Schroef (M6x100)	4
9	Borgmoer (M6)	4
10	Voorbord (642x562x6)	1
11	Schroef (M8x20)	4
12	Moer (M8)	4
13	Buisplug (20 x 20)	4
14	Frame-4	1

## DESEMBALAJE

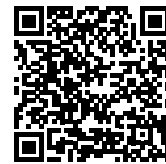
Este producto ha sido probado y enviado en perfectas condiciones. Revise cuidadosamente la caja de envío para detectar daños que puedan haber ocurrido durante el transporte. Si parece que la caja está dañada, inspeccione cuidadosamente su producto en busca de daños y asegúrese de que todos los accesorios estén completos y en buenas condiciones. Si se han encontrado daños o faltan piezas, comuníquese con su distribuidor donde adquirió el producto. Conserve la caja de cartón para su eventual transporte.

### Contenido de la caja.

- (2) Medias secciones de mesa de aluminio (izquierda y derecha)
- (2) Barras de soporte de metal pintadas de negro
- (4) Tornillos de mariposa x4
- (1) Estante alfombrado
- (1) Logo Front Poster Poster
- (4) Tornillos de la placa frontal del cartel



No	Nombre de la parte	Cant.
1	Frame 1	1
2	Frame-2	1
3	Frame-3	1
4	Barra de metal	2
5	Plato de madera	1
6	Tornillo de mariposa (M6x16)	4
7	Conector	4
8	Tornillo (M6x100)	4
9	Contratuerca (M6)	4
10	Panel frontal (642x562x6)	1
11	Tornillo (M8x20)	4
12	Tuerca (M8)	4
13	Tapón de tubo (20 x 20)	4
14	Frame-4	1



*View the product on our website*