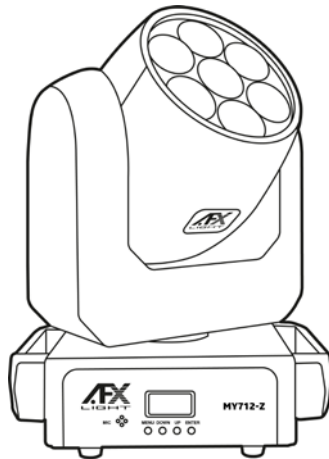


7 x 12W RGBW WASH MOVING HEAD WITH ZOOM & OLED DISPLAY



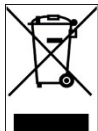
Ref.: MY712-Z (16-2741)

USER MANUAL MANUEL D'UTILISATION BEDIENUNGSANLEITUNG HANDLEIDING



Imported from China by

LOTRONIC SA – Avenue Zénobe Gramme 9 – 1480 Saintes - Belgium



IMPORTANT NOTE: Electric products must not be put into household waste. Please bring them to a recycling centre. Ask your local authorities or your dealer about the way to proceed.

NOTE IMPORTANTE : Les produits électriques ne doivent pas être mis au rebut avec les ordures ménagères. Veuillez les faire recycler là où il existe des centres pour cela. Consultez les autorités locales ou votre revendeur sur la façon de les recycler.

WICHTIGER HINWEIS: Elektrogeräte gehören nicht in den Hausmüll. Sie müssen in speziellen Betrieben recycelt werden. Bringen Sie sie zu einer speziellen Entsorgungsstelle für Elektrokleingeräte (Wertstoffhof)!

BELANGRIJK: De elektrische producten mogen niet naast het huisvuil geplaatst worden. Gelieve deze te laten recycleren daar waar er centra's hiervoor voorzien is. Raadpleeg de plaatselijke autoriteiten of uw verkoper ivm de manier van recycleren.





BEFORE YOU BEGIN

Contents of the carton:

- 1 x Moving head
- 1x Mains lead
- 1x User Manual
- Omega bracket

Unpacking Instructions

Immediately upon receiving a fixture, carefully unpack the carton, check the contents to ensure that all parts are present and have been received in good condition. Notify the freight company immediately and retain packing material for inspection if any parts appear to be damaged from shipping or the carton itself shows signs of mishandling. Keep the carton and all packing materials. In the event that a fixture must be returned to the factory, it is important that the fixture be returned in the original factory box and packing.

Safety Instructions

Please read these instructions carefully, they include important information about the installation, usage and maintenance of this product.

- Please keep this User Guide for future reference. If you sell the unit to another user, be sure that he also receives this instruction booklet.
- Always make sure that you are connecting to the proper voltage, and that the line voltage you are connecting to is not higher than that stated on the decal or rear panel of the fixture.
- This product is intended for indoor use only!

It is essential that the device is earthed. A qualified person must carry out the electric connection.

- To prevent risk of fire or shock, do not expose fixture to rain or moisture. Make sure there are no flammable materials close to the unit while operating.
- The unit must be installed in a location with adequate ventilation, at least 20in (50cm) from adjacent surfaces. Be sure that no ventilation slots are blocked.
- Always disconnect from power source before servicing or replacing fuse and be sure to replace with same fuse size and type.
- Secure fixture to fastening device using a safety chain. Never carry the fixture solely by its head. Use its carrying handles.
- Maximum ambient temperature (Ta) is 104° F (40°C). Do not operate the fixture at temperatures higher than this.
- In the event of a serious operating problem, stop using the unit immediately. Never try to repair the unit by yourself. Repairs carried out by unskilled people can lead to damage or malfunction. Please contact the nearest authorized technical assistance center. Always use the same type of spare parts.
- Don't connect the device to a dimmer pack.
- Make sure the power cord is never crimped or damaged.
- Never disconnect the power cord by pulling or tugging on the cord.
- Avoid direct eye exposure to the light source while it is on.

DISCONNECT DEVICE: Where the MAINS plug or an appliance coupler is used as the disconnect device, the disconnect device shall remain readily operable.

Features

- 8 or 15 DMX channels
- DMX, auto, sound-controlled or master-slave operation
- 8 built-in programs
- Pan/tilt speed adjustment
- OLED display
- Electronic zoom from 6° to 36°
- Linear dimmer 0-100%
- Strobe 0-23Hz

Specifications

Power supply.....	AC100-240V 50/60Hz
Consumption.....	95W
Light source.....	7x12W RGBW 4-in-1 LED
Pan/tilt.....	540°/190°
Beam angle.....	6° to 36°
Dimensions.....	245 x 145 x 330mm
Weight.....	3.98kg

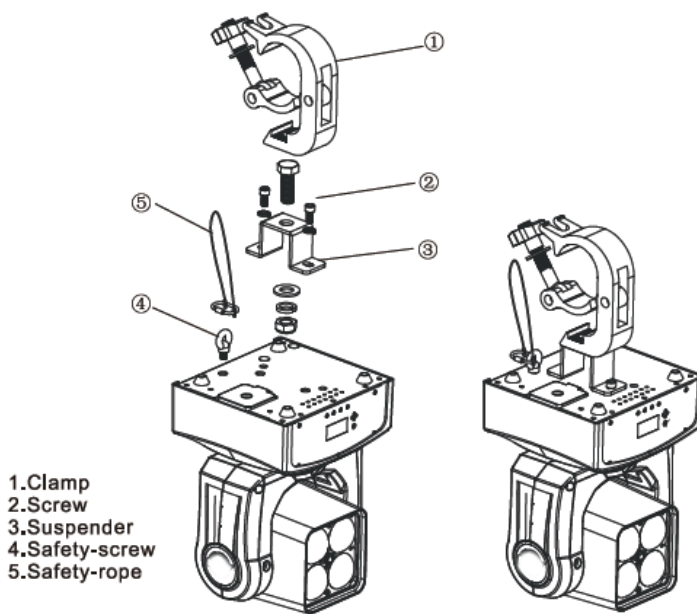
Mounting

ORIENTATION

This fixture may be mounted in any position provided there is adequate room for ventilation.

RIGGING

The LED moving head provides a unique mounting bracket assembly that integrates the bottom of the base, the included 'omega bracket' and the safety cable rigging point in one unit (see the illustration on the right). When mounting this fixture on a truss, be sure to use an appropriate clamp with the included omega bracket using a M10 screw fitted through the center hole of the 'omega bracket'. As an added safety measure, be sure to attach at least one properly rated safety cable to the fixture using one of the safety cable rigging points integrated in the base assembly.



SETUP



Disconnect the power cord before replacing a fuse and always replace with the same type fuse.

Fixture Linking

You will need a serial data link to run light shows of one or more fixtures using a DMX-512 controller or to run synchronized shows on two or more fixtures set to a master/slave operating mode. The combined number of channels required by all fixtures on a serial data link determines the number of fixtures that the data link can support.

Important: Fixtures on a serial/data link must be daisy chained in one single line. Maximum recommended serial data link distance: 100 meters (1640 ft.) Maximum recommended number of fixtures on a serial data link: 16 fixtures

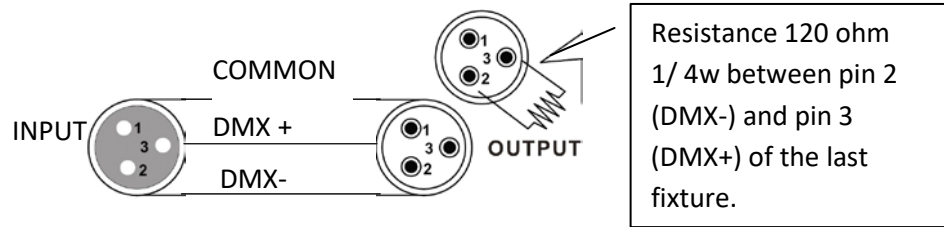
Data Cabling

To link fixtures together you must use data cables. If you choose to create your own cable, please use data-grade cables that can carry a high quality signal and are less prone to electromagnetic interference.

CABLE CONNECTORS

Cabling must have a male XLR connector on one end and a female XLR connector on the other end.

DMX connector configuration



Termination reduces signal errors. To avoid signal transmission problems and interference, it is always advisable to connect a DMX signal terminator.

CAUTION

Do not allow contact between the common and the fixture's chassis ground. Grounding the common can cause a ground loop, and your fixture may perform erratically. Test cables with an ohm meter to check correct polarity and to make sure the pins are not grounded or shorted to the shield or each other.

3-PIN TO 5-PIN CONVERSION CHART

Note! If you use a controller with a 5-pin DMX output connector, you will need to use a 5-pin to 3-pin adapter.

The chart below details a proper cable conversion:

3 PIN TO 5 PIN CONVERSION CHART

Conductor	3 Pin Female (output)	5 Pin Male (Input)
Ground/Shield	Pin 1	Pin1
Data (-) signal	Pin 2	Pin 2
Data (+) signal	Pin 3	Pin 3
	Do not use	Do not use
	Do not use	Do not use

Setting up a DMX Serial Data Link

1. Connect the (male) 3 pin connector side of the DMX cable to the output (female) 3 pin connector of the controller.
2. Connect the end of the cable coming from the controller which will have a (female) 3 pin connector to the input connector of the next fixture consisting of a (male) 3 pin connector.
3. Then, proceed to connect from the output as stated above to the input of the following fixture and so on.

Display Menu

DMX address	001---512		
Channel option	DMX 15CH		
	DMX 08CH		
Running mode	DMX		
	Auto		
	Sound		
	Slave		
Programs	Program 1		

	Program 2		
	Program 3		
	Program 4		
	Program 5		
	Program 6		
	Program 7		
	Program 8		
	Settings	Pan Rev	No
Yes			
Tilt Rev		No	
		Yes	
Display Rev		No	
		Yes	
Sensitivity		0-100	
DMX fail		OFF	
		Hold	
Calibration		Password	
		Back To Origin	Clear ALL (3s)
		Pan	.=0-120
		Tilt	.=0-120
		Red	.=0-255
		Green	.=0-255
		Blue	.=0-255
		White	.=0-255
		Zoom	.=0-120
Factory Reset		Yes	
		No	
Reset Motor		(Reset all Motors)	
Software			
Mode DMX			
Address 001			
System Info	Software		
	Mode DMX		
	Address 001		

Function Mode

DMX Address

With this function, you can adjust the address from 001 to 512. Press the UP or DOWN button to find your desired address. Press ENTER to set your desired DMX address.

DMX Channel

The LED moving head has 8CH and 15CH.

Running Mode

In Running Mode, DMX, Auto, Sound and Slave mode is displayed. Choose the operating mode.

Programs

Run one of the 8 built-in programs in Master mode.

Settings

(1) Pan Rev

Inversion of the Pan-movement.

(2) Tilt Rev

Inversion of the Tilt -movement.

(3) Display Rev

Inversion of the display.

(4)Sensitivity

In Sound-controlled mode, adjust the sensitivity from 0 to100. The higher the value, the higher the sensitivity.

(5) DMX Fail

If a problem occurs in DMX mode, you can select OFF or HOLD. In OFF position, the unit switches off if a problem occurs. In HOLD position, it continues to work in the latest setting.

(6) Calibration

Allows to calibrate the unit.

(7) Factory Reset

Return to factory values. The default setting is NO.

(8) Reset Motor

If this function is selected, all motors reset to their original position.

5.6 System Info

Check the details of the Software version, operating mode, and, in DMXmode, the Address value 001.

DMX CHANNELS

8 channel definition table

Channel	DMX Value	Function
1	000-255	Pan
2	000-255	Tilt
3	000-255	P/T Speed
4	000-255	Dimmer
5	0-9	Strobe open
	10-250	Strobe from slow to fast
	251-255	Strobe open
6	0-10	No function
	11-20	R
	21-30	G
	31-40	B
	41-50	W
	51-60	R+W

	61-70	G+W
	71-80	B+W
	81-90	R+G
	91-100	G+B
	101-110	R+B
	111-120	R+G+W
	121-130	G+B+W
	131-140	R+B+W
	141-150	R+G+B+W
	151-200	Color step program increasing from slow to fast
	201-255	Color fade program increasing from slow to fast
	7	000-255
8	0-10	No function
	11-20	program 1
	21-30	program 2
	31-40	program 3
	41-50	program 4
	51-60	program 5
	61-70	program 6
	71-80	program 7
	81-90	program 8
	91-230	Sound active sensitivity from min to max increasing
	230-240	Reset after 3 seconds
	240-255	No function

15 channel definition table

Channel	DMX Value	Function
1	000-255	Pan
2	000-255	Pan Fine
3	000-255	Tilt
4	000-255	Tilt Fine
5	000-255	P/T Speed
6	000-255	Dimmer
7	0-9	Strobe open
	10-250	Strobe from slow to fast
	251-255	Strobe open
8	000-255	Red
9	000-255	Green
10	000-255	Blue
11	000-255	White
12	000-255	Color temperature
13	0-10	No function
	11-20	R
	21-30	G
	31-40	B
	41-50	W
	51-60	R+W

	61-70	G+W
	71-80	B+W
	81-90	R+G
	91-100	G+B
	101-110	R+B
	111-120	R+G+W
	121-130	G+B+W
	131-140	R+B+W
	141-150	R+G+B+W
	151-200	Color step program increasing from slow to fast
	201-255	Color fade program increasing from slow to fast
	14	000-255
15	0-10	No function
	11-20	program 1
	21-30	program 2
	31-40	program 3
	41-50	program 4
	51-60	program 5
	61-70	program 6
	71-80	program 7
	81-90	program 8
	91-230	Sound active sensitivity from min to max increasing
	230-240	Reset after 3 seconds
	240-255	No function

Fuse Replacement

Locate and remove the unit's power cord. Once the cord has been removed located the fuse holder located inside the power socket. Insert a flat-head screw driver into the power socket and gently pry out the fuse holder. Remove the bad fuse and replace with a new one. The fuse holder has a built-in socket for a spare fuse be sure not to confuse the spare fuse with active fuse.

Warning: If after replacing the fuse you continue to blow fuses, STOP using the unit. Contact customer support for further instructions. Continuing to use the unit may cause serious damage.

Cleaning

Due to fog residue, smoke, and dust cleaning the internal and external lenses should be carried out periodically to optimize light output.

1. Use normal glass cleaner and a soft cloth to wipe down the out-side casing.
2. Clean the external optics with glass cleaner and a soft cloth every 20 days.
3. Always be sure to dry all parts completely before plugging the unit back in.

PREPARATIFS

Contenu de l'emballage:

- 1 Lyre 7 x 12W avec zoom
- 1 cordon secteur
- 1 Mode d'emploi
- 1 support oméga

Déballage

Dès réception de l'appareil, ouvrez le carton et vérifiez que le contenu est complet et en bon état. Sinon, prévenez immédiatement le transporteur et conservez l'emballage s'il montre des signes de mauvais traitements. Conservez le carton et tous les matériaux d'emballage afin de pouvoir transporter l'appareil en toute sécurité.

Consignes de sécurité

Lisez attentivement ce manuel qui contient des informations importantes sur l'installation, l'utilisation et l'entretien de cet appareil.

- Conservez le manuel pour référence ultérieure. Si l'appareil change un jour de propriétaire, assurez-vous que le nouvel utilisateur est en possession du manuel.
- Assurez-vous que la tension secteur convient à cet appareil et qu'elle ne dépasse pas la tension d'alimentation indiqué sur la plaque signalétique de l'appareil.
- Uniquement pour utilisation à l'intérieur!
- L'appareil doit être impérativement relié à la terre.
- Afin d'éviter tout risque d'incendie ou de choc électrique, ne pas exposer cet appareil à la pluie ou à l'humidité. Assurez-vous qu'aucun objet inflammable ne se trouve à proximité de l'appareil pendant son fonctionnement.
- Installez l'appareil à un endroit bien ventilé à une distance minimum de 50cm de toute surface. Assurez-vous que les fentes de ventilation ne sont pas bloquées.
- Débranchez l'appareil du secteur avant toute manipulation ou entretien. Lorsque vous remplacez le fusible, utilisez uniquement un fusible qui présente exactement les mêmes caractéristiques que l'ancien.
- Sécurisez l'appareil sur le dispositif de fixation au moyen d'une chaîne. Ne portez jamais l'appareil en le tenant par le boîtier. Tenez-le par l'étrier.
- La température ambiante ne doit pas dépasser 40°C. Ne pas faire fonctionner l'appareil à des températures supérieures.
- En cas de dysfonctionnement, arrêtez immédiatement l'appareil. N'essayez jamais de réparer l'appareil par vous-même. Une réparation mal faite peut entraîner des dommages et des dysfonctionnements. Contactez un service technique agréé. Utilisez uniquement des pièces détachées identiques aux pièces d'origine.
- Ne pas brancher l'appareil sur un variateur.
- Assurez-vous que le cordon d'alimentation n'est jamais écrasé ni endommagé.
- Ne jamais débrancher l'appareil en tirant sur le cordon.
- Ne pas exposer vos yeux à la source lumineuse.
- Lorsque le cordon d'alimentation ou un coupleur d'appareil est utilisé comme dispositif de déconnexion, ce dispositif doit rester facilement accessible;
Si un interrupteur omnipolaire est utilisé comme dispositif de déconnexion, l'emplacement sur l'appareil et la fonction de l'interrupteur doit être décrite, et le commutateur doit rester facilement accessible

Description

- 8 ou 15 canaux DMX
- Fonctionnement en DMX, automatique, contrôlé par le son ou maître-esclave
- 8 programmes intégrés
- Variateur de vitesse pan-tilt
- Ecran OLED
- Zoom électronique de 6 à 36°
- Dimmer linéaire 0-100%
- Stroboscope 0-23Hz

Caractéristiques techniques

Alimentation	AC100-240V 50/60Hz
Consommation.....	95W
Source lumineuse.....	7 LED RGBW de 12W 4-en-1
Pan/tilt	540°/190°
Dimensions.....	245 x 145 x 330mm
Poids.....	3,98kg

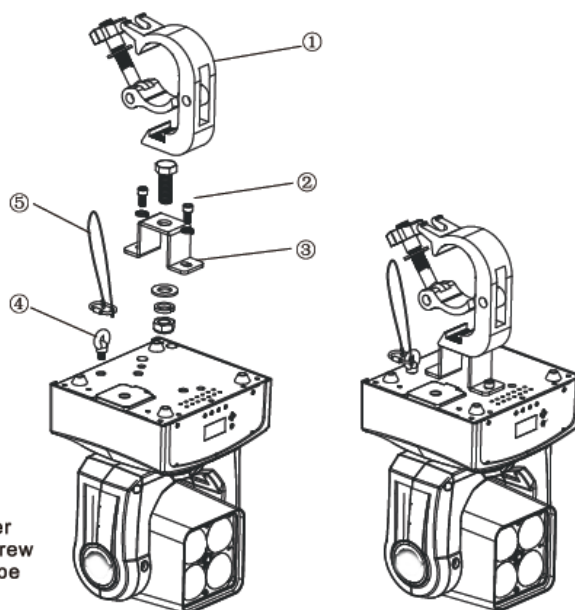
Montage

ORIENTATION


Cet appareil peut être installé dans n'importe quelle position à condition d'avoir une ventilation suffisante.

RIGGING

La lyre possède un dispositif de fixation unique qui comprend le socle, le support omega fourni et l'oeillet de fixation pour le câble de sécurité. Lorsque vous installez cette lyre sur une structure, utilisez une pince qui convient au support oméga et une vis M10 qui doit passer au centre du support oméga. Pour une meilleure sécurité, attachez au moins un câble d'acier à l'appareil et la structure.



INSTALLATION

 Débranchez le cordon d'alimentation avant de remplacer le fusible et utilisez toujours un fusible ayant les mêmes caractéristiques que l'ancien.

Remplacement du fusible

Sortez le porte-fusible de son logement à l'aide d'un tournevis à lame plate.
Sortez le fusible grillé et remplacez-le par un autre en tous points identiques.
Remettez le porte-fusible dans son logement et rebranchez l'appareil sur le secteur.
Le fusible se trouve à l'intérieur de ce compartiment.
Retirez-le au moyen d'un tournevis à lame plate.

Branchement de plusieurs effets

Vous avez besoin d'un câble de données sériel pour faire fonctionner plusieurs effets au moyen d'une commande DMX512 ou pour faire fonctionner deux ou plusieurs effets en mode maître/esclave. Le nombre combiné de canaux

requis par l'ensemble des appareils sur un câble de données sériel définit le nombre d'appareils que le câble de données peut supporter.

Important: Les appareils doivent être branchés en série sur une seule ligne. Pour être conforme à la norme EIA-485 il ne faut pas brancher plus de 32 appareils sur une ligne. Si plus de 32 appareils sont branchés sur une seule ligne de données série sans répartiteur DMX à isolation optique, le signal numérique DMX risque d'être détérioré.

La distance maximale recommandée est de 500m. Le nombre maximum d'appareils branchés sur une liaison de données est de 16.

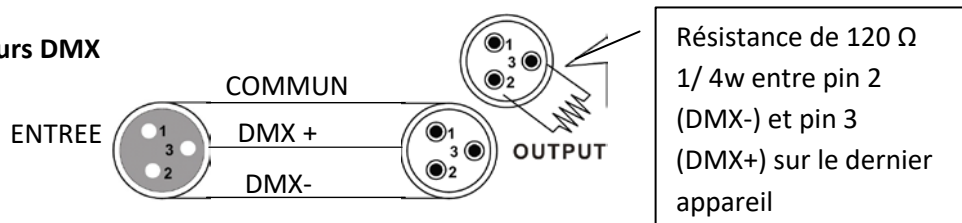
Câblage

Pour relier des appareils ensemble, vous devez utiliser des câbles de transmission de données. Vous pouvez acheter des câbles DMX certifiés directement chez un revendeur/distributeur ou construire vos propres câbles. Si vous souhaitez fabriquer le câble vous-même, utilisez des câbles de données faible capacitance de haute qualité qui sont moins sujets à des interférences électromagnétiques.

CONNECTEURS DE CABLE

Le câble doit posséder une fiche XLR mâle d'un côté et XLR femelle de l'autre. .

Configuration des connecteurs DMX



La résistance de fin de ligne réduit les erreurs de signal. Pour éviter des problèmes de transmission des signaux, il est toujours conseillé de brancher une résistance de fin de ligne DMX.

ATTENTION

Il ne doit y avoir aucun contact entre le commun et la masse du châssis de l'appareil. La mise à la masse du commun peut provoquer une boucle de masse et votre appareil fonctionne d'une façon étrange. Testez les câbles à l'aide d'un ohm-mètre afin de vérifier la polarité et de vous assurer que les broches ne sont pas connectées à la masse ni court-circuitées sur le blindage ou mutuellement.

CHARTE DE CONVERSION 3-PIN EN 5-PIN

Attention! Si vous utilisez un contrôleur muni d'une fiche de sortie DMX à 5 broches, vous devez utiliser un adaptateur 5 broches en 3 broches.

La charte ci-dessous montre une conversion correcte:

CHARTE DE CONVERSION 3 PIN EN 5 PIN

Conducteur	3 Pin Femelle (sortie)	5 Pin Mâle (entrée)
Masse/blindage	Pin 1	Pin1
Signal données (-)	Pin 2	Pin 2
Signal données (+)	Pin 3	Pin 3
	Ne pas utiliser	Ne pas utiliser
	Ne pas utiliser	Ne pas utiliser

Mise en place d'une ligne de données DMX en série

1. Connectez le côté (mâle) à 3 broches du câble DMX sur la sortie (femelle) à 3 broches de la commande.
2. Connectez l'extrémité du câble provenant du contrôleur qui aura une fiche femelle à 3 broches, sur la fiche d'entrée de l'appareil suivant qui est un connecteur mâle à 3 broches

3. Ensuite, branchez la sortie comme indiqué ci-dessus sur l'entrée de l'appareil suivant, etc.

Menu sur l'écran

Adresse DMX	001---512			
Nombre de Canaux	DMX 15			
	DMX 08			
Mode de fonctionnement	DMX			
	Automatique			
	Mode son			
	Esclave			
Programmes	Programme 1			
	Programme 2			
	Programme 3			
	Programme 4			
	Programme 5			
	Programme 6			
	Programme 7			
	Programme 8			
Réglages	Inversion Pan	Non		
		Oui		
	Inversion Tilt	Non		
		Oui		
	Inversion de l'écran	Non		
		Oui		
	Sensibilité	0-100		
	DMX	OFF		
		Hold		
	Calibrage	Mot de passe		
		Retour aux réglages d'usine	Tout effacer (3 sec.)	
		Pan	.=0-120	
		Tilt	.=0-120	
		Rouge	.=0-255	
		Vert	.=0-255	
		Bleu	.=0-255	
		Blanc	.=0-255	
		Zoom	.=0-120	
	Reset aux réglages d'usine	Oui		
		Non		

	Reset moteur	(Reset tous les moteurs)	
	Software		
	Mode DMX		
	Address 001		
Info sur le système	Software		
	Mode DMX		
	Address 001		

Modes de Fonctionnement

Adresse DMX

Cette fonction vous permet de régler l'adresse de 001 à 512 Sélectionnez l'adresse désirée au moyen des touches UP ou DOWN. Appuyez sur ENTER pour régler l'adresse DMX de votre choix

Canal DMX

La lyre possède 8 et 15 canaux

Mode de fonctionnement

Dans Running Mode, DMX, Automatique, Mode son et Mode esclave affichent. Choisissez le mode de fonctionnement

Programmes

Choisissez un des 8 programmes intégrés en mode Maître

Réglages

(1) Pan Rev

Inversion du mouvement PAN

(2) Tilt Rev

Inverse le mouvement TILT

(3) Inversion de l'écran

Inversion de l'écran

(4) Sensibilité

En mode son, réglez la sensibilité entre 0 et 100. Plus la valeur est élevée, plus la sensibilité est élevée

(5) DMX Fail

Si un problème se produit en mode DMX, vous pouvez choisir OFF ou HOLD En position OFF, la lyre s'arrête en cas de problème. En position HOLD, elle continue à travailler dans le dernier mode sélectionné

(6) Calibrage

Permet de calibrer l'appareil.

(7) Reset aux réglages d'usine

Retour aux valeurs d'usine Le réglage par défaut est NO

(8) Reset moteur

Si cette fonction est activée, tous les moteurs retournent à leur position d'origine.

5.6 Info Système

Vérifiez la version du logiciel, le mode de fonctionnement et, en mode DMX, la valeur de l'adresse.

Canaux DMX

Mode 8 Canaux

Canal	Valeur DMX	Fonction
1	000-255	Pan
2	000-255	Tilt
3	000-255	Vitesse P/T
4	000-255	Dimmer
5	0-9	Stroboscope ouvert
	10-250	Stroboscope lent rapide
	251-255	Stroboscope ouvert
6	0-10	Aucune fonction
	11-20	R (rouge)
	21-30	G (vert)
	31-40	B (bleu)
	41-50	W (blanc)
	51-60	R+W
	61-70	G+W
	71-80	B+W
	81-90	R+G
	91-100	G+B
	101-110	R+B
	111-120	R+G+W
	121-130	G+B+W
	131-140	R+B+W
	141-150	R+G+B+W
151-200	Programme sauts de couleurs, lent rapide	
201-255	Programme fondu de couleurs, lent rapide	
7	000-255	Zoom 6 - 36°
8	0-10	Aucune fonction
	11-20	programme 1
	21-30	programme 2
	31-40	programme 3
	41-50	programme 4
	51-60	programme 5
	61-70	programme 6
	71-80	programme 7
	81-90	programme 8
	91-230	Sensibilité en mode son, du minimum vers le maximum
	230-240	Reset après 3 secondes
	240-255	Aucune fonction

Mode 15 Canaux

Canal	Valeur DMX	Fonction
1	000-255	Pan
2	000-255	Réglage fin du Pan
3	000-255	Tilt
4	000-255	Réglage Tilt fin
5	000-255	Vitesse P/T

6	000-255	Dimmer
7	0-9	Stroboscope ouvert
	10-250	Stroboscope lent rapide
	251-255	Stroboscope ouvert
8	000-255	Rouge
9	000-255	Vert
10	000-255	Bleu
11	000-255	Blanc
12	000-255	Température de Couleur
13	0-10	Aucune fonction
	11-20	R (rouge)
	21-30	G (vert)
	31-40	B (bleu)
	41-50	W (blanc)
	51-60	R+W
	61-70	G+W
	71-80	B+W
	81-90	R+G
	91-100	G+B
	101-110	R+B
	111-120	R+G+W
	121-130	G+B+W
	131-140	R+B+W
	141-150	R+G+B+W
151-200	Programme sauts de couleurs, lent rapide	
201-255	Programme fondu de couleurs, lent rapide	
14	000-255	Zoom 6 - 36°
15	0-10	Aucune fonction
	11-20	programme 1
	21-30	programme 2
	31-40	programme 3
	41-50	programme 4
	51-60	programme 5
	61-70	programme 6
	71-80	programme 7
	81-90	programme 8
	91-230	Sensibilité en mode son, du minimum vers le maximum
	230-240	Reset après 3 secondes
	240-255	Aucune fonction

Entretien

En raison des résidus de fumée et de poussière, il convient de nettoyer régulièrement les lentilles internes et externes pour optimiser la puissance lumineuse.

1. Essayez le boîtier extérieur avec un nettoyant de vitre classique et un chiffon doux.
2. Nettoyez les optiques externes avec du nettoyant à vitres et un chiffon doux toutes les 3 semaines.
3. Séchez soigneusement toutes les pièces avant de rebrancher l'appareil.

1. VORBEREITUNGEN

Verpackungsinhalt:

- 7 x 12W LED Moving Head
- 1 Netzkabel
- Bedienungsanleitung
- Omega Halter

Auspacken

Sofort nach Empfang vorsichtig den Karton auspacken und den Inhalt überprüfen. Alle Teile müssen vollzählig und in einwandfreiem Zustand sein. Sofort die Transportfirma benachrichtigen und das Verpackungsmaterial aufbewahren, wenn Teile Transportschäden aufweisen. Verpackungsmaterial auch für späteren Transport des Geräts aufbewahren.

Sicherheitshinweise

Diese Anleitung sorgfältig vor der ersten Inbetriebnahme lesen. Sie enthält wichtige Informationen über Installation, Gebrauch und Instandhaltung des Geräts.

- Die Anleitung für spätere Bezugnahme aufbewahren und an den nächsten Bediener weitergeben.
- Stets die Netzspannung vor Anschluss des Geräts überprüfen. Sie muss mit der auf der Rückseite des Geräts angegebenen Spannung übereinstimmen und darf auf keinen Fall höher sein.
- Dieses Gerät ist nur für Innengebrauch!
- Das Gerät gehört zur Schutzklasse I. Daher muss es unbedingt an eine geerdete Steckdose angeschlossen werden.
- Um Brand und Stromschlag zu vermeiden, das Gerät vor Regen und Feuchtigkeit schützen. Keine brennbaren Materialien während des Betriebs in der Nähe des Geräts lassen.
- Das Gerät muss an einem gut belüfteten Ort und in mindestens 50cm Entfernung zur nächsten Fläche angebracht werden. Darauf achten, dass die Belüftungsschlitze nicht blockiert oder verstopft sind.
- Immer erst das Gerät vom Netz trennen, bevor es gewartet oder die Sicherung ersetzt wird. Die Sicherung nur durch eine identische ersetzen.
- Das Gerät mit einer Sicherheitskette befestigen. Das Gerät niemals nur am Kopf tragen, sondern auch am Sockel.
- Die Raumtemperatur darf 40°C nicht überschreiten. Das Gerät niemals bei höheren Temperaturen betreiben.
- Bei Betriebsstörungen das Gerät sofort ausschalten. Das Gerät niemals selbst reparieren. Reparaturen dürfen nur von einem Fachmann vorgenommen werden. Alle verwendeten Ersatzteile müssen mit den Originalteilen identisch sein.
- Das Gerät nicht an ein Dimmerpack anschließen.
- Das Netzkabel niemals quetschen oder beschädigen.
- Beim Abziehen des Netzsteckers nur am Stecker ziehen, niemals am Kabel.
- Niemals direkt in die Lichtquelle blicken.
- **Netztrennungsvorrichtungen**
 - a) Wenn das Gerät über den Netzstecker ausgeschaltet wird, muss die Steckdose jederzeit leicht zugänglich bleiben
 - b) Wenn das Gerät über einen Schalter ausgeschaltet wird, muss dieser klar gekennzeichnet und leicht zugänglich sein.

Features

- 8 oder 15 DMX Kanäle
- DMX, Automatik, Musiksteuerung oder Master-Slave Betrieb
- 8 eingebaute Programme

- Pan/Tilt Geschwindigkeitsregler
- OLED Display
- Elektronischer Zoom von 6° bis 36°
- Linearer Dimmer 0-100%
- Stroboskop 0-23Hz

Technische Daten

Versorgung.....	AC100-240V 50/60Hz
Verbrauch.....	95W
Leuchtmittel.....	7x12W RGBW 4-in-1 LED
Pan/Tilt.....	540°/190°
Abmessungen.....	245 x 145 x 330mm
Gewicht	3,98kg

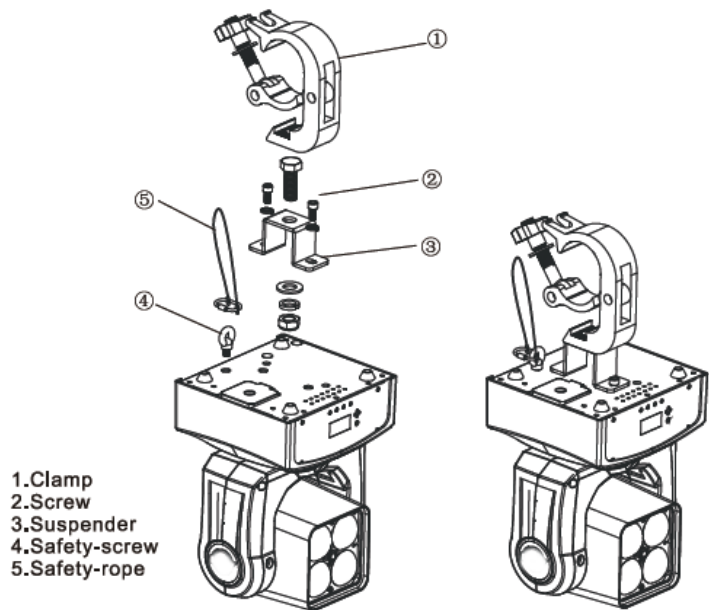
Montage

AUSRICHTUNG

Das Gerät kann in jeder beliebigen Lage angebracht werden, solange für ausreichende Belüftung gesorgt ist.

RIGGING

Das Moving Head besitzt eine einzigartige Befestigungsvorrichtung, die aus dem Boden, dem mitgelieferten Omega Halter und einer Befestigungsöse für ein Sicherheitskabel besteht. Wenn das Gerät an einem Traversensystem angebracht wird, muss eine geeignete Klammer mit dem Omega Halter benutzt und eine M10 Schraube durch das Loch in der Mitte des Omega halters geschraubt werden. Darüberhinaus ist es ratsam, ein Stahlkabel am Boden des Moving Heads zu befestigen und das andere Ende um die Traversen zu winden.



AUFBAU



Vor Auswechseln der Sicherung Gerät vom Netz trennen. Nur eine identische Sicherung benutzen.

Hintereinanderschalten mehrerer Geräte

Wenn mehrere Geräte über einen DMX Controller gesteuert werden oder zwei und mehr Geräte im Master/Slave Betrieb arbeiten sollen, wird ein serielles Datenkabel benötigt. Die kombinierte Anzahl von Kanälen, die von allen Geräten in einer seriellen Datenverbindung benötigt werden, bestimmt die Anzahl von Geräten, die die Datenverbindung unterstützen kann.

Die empfohlene Höchstlänge einer seriellen Datenverbindung beträgt 500m. Die empfohlene Höchstmenge an Geräten in einer seriellen Datenverbindung beträgt 16.

Verkabelung

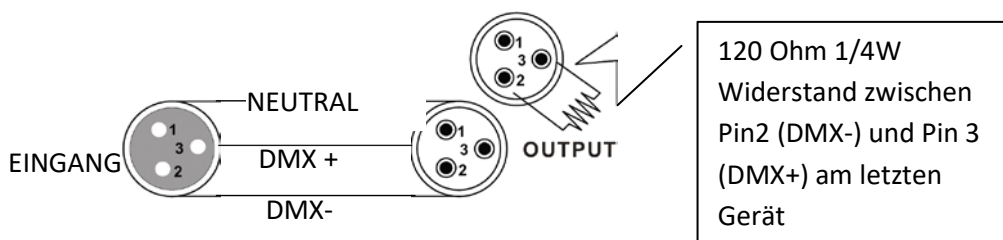
Für den Anschluss der Geräte muss spezielles Datenkabel verwendet werden. Sie können solche DMX Kabel direkt im Fachhandel erwerben oder selbst ein Kabel fertigen. Wenn Sie Ihr Kabel selbst herstellen möchten, benutzen Sie

bitte Datenkabel, dass eine hochwertige Signalübertragung gewährleistet und weniger anfällig für elektromagnetische Störfelder ist.

KABELVERBINDER

Die Kabel müssen einen XLR Stecker auf der einen und eine XLR Buchse auf der anderen Seite besitzen.

DMX Steckerbelegung



Der Endwiderstand verringert Signalfehler. Um Signalübertragungsprobleme und Störungen zu vermeiden, ist es ratsam, einen DMX Signalwiderstand zwischenschalten.

3-PIN AUF 5-PIN UMSETZTABELLE

Hinweis! Wenn Sie ein Steuerpult mit 5-pol. DMX Ausgangsverbinder benutzen, müssen Sie einen 5- auf 3-pol. Adapter benutzen.

In der nachstehenden Tabelle steht die richtige Kabelumsetzung:

Leiter	3 Pin Buchse (Ausgang)	5 Pin Stecker (Eingang)
Masse/Abschirmung	Pin 1	Pin1
Datensignal (-)	Pin 2	Pin 2
Datensignal (+)	Pin 3	Pin 3
Nicht benutzen	Nicht benutzen	
Nicht benutzen	Nicht benutzen	

Einrichten einer seriellen DMX Datenverbindung

1. Den 3-pol. Stecker des DMX Kabels in die 3-pol. Eingangsbuchse des Controllers stecken.
2. Das vom Controller kommende Kabel mit der 3-pol. Buchse an den 3-pol. Eingangsstecker des folgenden Geräts stecken.
3. Dann den Ausgang des Geräts an den Eingang des folgenden Geräts anschließen usw.

Display Menü

DMX Adresse	001---512		
Kanalwahl	DMX 15CH		
	DMX 08CH		
Arbeitsweise	DMX		
	Automatikprogramm		
	Klangaktiviert		
	Slave		
Programme	Programm 1		
	Programm 2		
	Programm 3		
	Programm 4		
	Programm 5		
	Programm 6		
	Programm 7		

	Programm 8			
Einstellungen	Pan Umkehrung	Nein		
		Ja		
	Tilt Umkehrung	Nein		
		Ja		
	Display Umkehrung	Nein		
		Ja		
	Empfindlichkeit	0-100		
	DMX Ausfall	OFF		
		Hold		
	Eichungsdaten	Passwort		
		Zurück zu den Werkeinstellungen		ALLES löschen (3 Sek.)
		Pan		.=0-120
		Tilt		.=0-120
		Rot		.=0-255
		Grün		.=0-255
		Blau		.=0-255
		Weiß		.=0-255
		Zoom		.=0-120
	Reset	Ja		
		Nein		
Motor Reset	(Alle Motoren resettet)			
Software				
DMX Betrieb				
Adresse 001				
Anlagen Info	Software			
	DMX Betrieb			
	Adresse 001			

Betriebsart

DMX Adresse

Zur Einstellung der DMX Adresse zwischen 001 und 512 Mit den UP & DOWN Tasten die gewünschte Adresse finden. Mit ENTER die gewünschte DMX Adresse bestätigen.

DMX Kanall

Das Moving Head besitzt 8 oder 15 Kanäle

Arbeitsweise

Im Running Mode erscheinen DMX, Auto, Sound und Slave. Wählen sie die Betriebsart.

Programme

Wählen Sie eins der 8 eingebauten Programme im Master-Betrieb.

Einstellungen

(1) Pan Umkehrung

Umkehrung der Pan-Bewegung.

(2) Tilt Umkehrung

Umkehrung der Tilt -Bewegung.

(3) Display Umkehrung

Umkehrung des Displays.

(4) Empfindlichkeit

Im klangaktivierten Betrieb, Einstellung der Empfindlichkeit von 0 bis 100. Je höher der Wert, umso größer die Empfindlichkeit

(5) DMX Fail

Wenn im DMX Betrieb ein Problem auftritt, kann der Benutzer OFF oder HOLD wählen. Wenn OFF gewählt wurde, schaltet sich das Gerät im Problemfall ab. Wenn HOLD gewählt wurde, arbeitet das Gerät in der letzten Einstellung weiter.

(6) Eichungsdaten

Zum Eichen des Geräts.

(7) Reset

Zurück zur Werkeinstellung. Default Einstellung ist NEIN

(8) Motor Reset

Alle Motoren gehen in ihre Ausgangsposition zurück.

5.6 System Info

Software Version, Betriebsart und DMX Adresse.

DMX KANÄLE

8 Kanäle

Kanal	DMX Wert	Funktion
1	000-255	Pan
2	000-255	Tilt
3	000-255	P/T Geschwindigkeit
4	000-255	Dimmer
5	0-9	Stroboskop offen
	10-250	Stroboskop von langsam auf schnell
	251-255	Stroboskop offen
6	0-10	Unbelegt
	11-20	R (rot)
	21-30	G (grün)
	31-40	B (blau)
	41-50	W (weiß)
	51-60	R+W
	61-70	G+W
	71-80	B+W
	81-90	R+G

	91-100	G+B
	101-110	R+B
	111-120	R+G+W
	121-130	G+B+W
	131-140	R+B+W
	141-150	R+G+B+W
	151-200	Farbensprungprogramm von langsam auf schnell
	201-255	Farbenübergangsprogramm von langsam auf schnell
7	000-255	Zoom 6 - 36°
8	0-10	Unbelegt
	11-20	Programm 1
	21-30	Programm 2
	31-40	Programm 3
	41-50	Programm 4
	51-60	Programm 5
	61-70	Programm 6
	71-80	Programm 7
	81-90	Programm 8
	91-230	Klangempfindlichkeit von Min auf Max
	230-240	Reset nach 3 Sekunden
	240-255	Unbelegt

15 Kanäle

Kanal	DMX Wert	Funktion
1	000-255	Pan
2	000-255	Pan Feineinstellung
3	000-255	Tilt
4	000-255	Tilt Feineinstellung
5	000-255	P/T Geschwindigkeit
6	000-255	Dimmer
7	0-9	Stroboskop offen
	10-250	Stroboskop von langsam auf schnell
	251-255	Stroboskop offen
8	000-255	Rot
9	000-255	Grün
10	000-255	Blau
11	000-255	Weiß
12	000-255	Farbtemperatur
13	0-10	Unbelegt
	11-20	R (rot)
	21-30	G (grün)
	31-40	B (blau)
	41-50	W (weiß)
	51-60	R+W
	61-70	G+W
	71-80	B+W
81-90	R+G	

	91-100	G+B
	101-110	R+B
	111-120	R+G+W
	121-130	G+B+W
	131-140	R+B+W
	141-150	R+G+B+W
	151-200	Farbensprungprogramm von langsam auf schnell
	201-255	Farbenübergangsprogramm von langsam auf schnell
14	000-255	Zoom 6 - 36°
15	0-10	Unbelegt
	11-20	Programm 1
	21-30	Programm 2
	31-40	Programm 3
	41-50	Programm 4
	51-60	Programm 5
	61-70	Programm 6
	71-80	Programm 7
	81-90	Programm 8
	91-230	Klangempfindlichkeit von Min auf Max
	230-240	Reset nach 3 Sekunden
	240-255	Unbelegt

1. ALVORENS U BEGINT

Verpakkingsinhoud:

- 1 x Mini beam
- 1x Netsnoer
- 1x Handleiding
- Ophanger

Uitpakken

Onmiddellijk naar de aankoop van het toestel, verwijder voorzichtig de verpakking en wees zeker dat het toestel in goede toestand is. Breng direct uw dealer op de hoogte en bewaar het verpakkingsmateriaal indien onderdelen of het karton door het transport beschadigd zijn. Bewaar het karton en alle verpakkingsmaterialen. Indien het toestel moet gerepareerd worden is het belangrijk het toestel in zijn originele verpakking te versturen.

Veiligheidsinstructies

Lees de handleiding aandachtig door. Ze bevat belangrijke informatie voor de installatie, gebruik en onderhoud van dit toestel.

- Bewaar deze handleiding.
- Wees zeker dat u het toestel op de juiste spanning aansluit en dat de lichtnetspanning niet hoger dan de op de zijde van het toestel aangegeven spanning is.
- Alleen voor gebruik binnenshuis!
- Dit apparaat behoort tot beschermingsklasse I. Het moet dus verplicht worden geaard. Een bevoegde persoon moet de elektrische aansluiting uitvoeren.
- Om vuur en elektrische schokken te verhinderen bescherm het toestel tegen regen en vochtigheid. Wees zeker dat geen ontvlambare materialen in de buurt van het toestel zijn tijdens de werking.
- Plaats het toestel in een ruimte met voldoende ventilatie en in tenminste 50cm afstand van oppervlakken. Wees zeker dat de ventilatie openingen niet geblokkeerd zijn.
- Verwijder het stopcontact alvorens u het toestel onderhoud of de zekering vervangt. Gebruik alleen een zekering met dezelfde specificaties.
- Gebruik het toestel niet in ruimtes met een temperatuur van meer dan 40°C.
- In geval van een ernstig probleem stop het toestel direct. Verzoek nooit het toestel zelfs te repareren. Alle reparaties moeten van een ervaren technicus doorgevoerd worden. Gebruik alleen onderdelen met dezelfde specificaties.
- Sluit het toestel niet op een dimmer pack aan.
- Nooit het netsnoer beschadigen of platdrukken.
- Nooit aan de kabel trekken.
- Nooit in de lichtbron kijken.
- **Ontkoppeling van het net**
 - a) Indien het toestel via het stopcontact wordt uitgeschakeld, moet de contactdoos altijd gemakkelijk bereikbaar zijn
 - b) Indien het toestel via een schakelaar wordt uitgeschakeld, moet deze duidelijk gemarkeerd en gemakkelijk bereikbaar zijn.

Features

- 8 of 15 DMX kanalen
- DMX, auto, muziek-bestuurde of master-slave modus
- 8 ingebouwde programma's

- Pan/tilt snelheidsregeling
- OLED display
- Elektronische zoom van 6° tot 36°
- Lineaire dimmer 0-100%
- Strobe 0-23Hz

Specificaties

Voeding	AC100-240V 50/60Hz
Opgenomen vermogen	95W
Lichtbron	7x12W RGBW 4-in-1 LED
Pan/tilt	540°/190°
Afmetingen	245 x 145 x 330mm
Gewicht	3,98kg

Installatie

De unit kan in iedere positie geïnstalleert worden mits voor voldoende koeling gezorgd is.

Het is belangrijk nooit de ventilator of de koelingsopeningen te verstopen. Bij de keuze van d'installatie plaats denk eraan dat de plaats gemakkelijk bereikbaar is voor onderhouds en reinigingsdoeleinden.

Gebruik altijd veiligheidskabels.

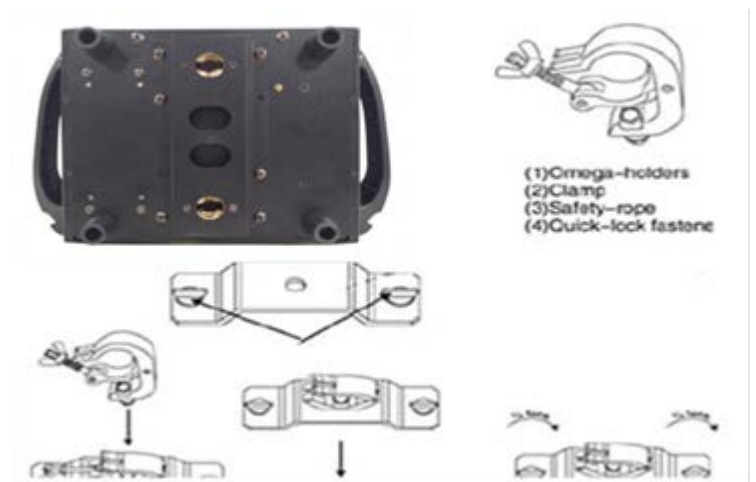
Bescherm het toestel tegen regern, vochtigheid en extreme temperatuurveranderingen. Kies een plaats met voldoende ventilatie.

Bevestig de klem (2) op de omega houder (1).

Bevestig deze op de achterzijde van het toestel via de quick-lock schroeven (4).

Bevestig het toestel bovendien met een veiligheidskabel (3). Steek een karabijnhaak in het gat op de onderzijde van het toestel. Bevestig de veiligheidskabel op een truss systeem of een ander oppervlak dat 10 keer het gewicht van het toestel kan dragen. Schuif de veiligheidskabel door de karabijnhaak zoals in de afbeelding vertoont. Haal de veiligheidskabel aan.

Het toestel moet van een vakman op een plaats monteert worden waar het buiten het bereik van mensen is en niemand onder kan staan.



Aansluiten van meerdere toestellen

Indien U meerdere toestellen via een DMX controller of gesynchroniseerde lichtshows in een master/slave modus wilt sturen hebt U een seriële data kabel nodig. Het gecombineerde aantal van kanalen die alle toestellen in een seriële verbinding nodig hebben bepaalt de hoeveelheid van toestellen die de data verbinding kan ondersteunen.

Belangrijk: Alle toestellen in een seriële data verbinding moeten in één enkele lijn verbonden zijn. Max. lengte van een seriële data link: 500 meters (1640 ft.) Maximaal aanbevolen aantal van toestellen in een seriële data link: 32.

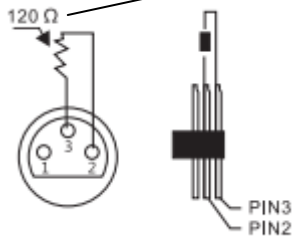
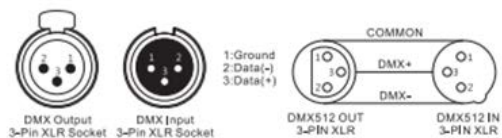
Data aansluiting

Gebruik data kabels om toestellen met elkaar te verbinden. Indien U uw eigen kabel bouwen wilt gebruik hoogwaardige kabels die het signaal goed overdragen en niet gevoelig zijn voor elektromagnetische interferenties.

KABELCONNECTOREN

De kabel moet een XLR stekker op één eind en een XLR contra op het andere eind hebben.

DMX connector configuratie



120 ohm weerstand tussen pin 2 (DMX-) en pin 3 (DMX+) van de laatste unit.

De eindweerstand vermindert signaalfouten. Om transmissie problemen en storingen te voorkomen is het aanbevolen een DMX signaal eindweerstand aan te sluiten.

Display Menu

DMX adres	001---512			
Kanalen	DMX 15CH			
	DMX 08CH			
Modus	DMX			
	Auto			
	Sound			
	Slave			
Programma's	Programma 1			
	Programma 2			
	Programma 3			
	Programma 4			
	Programma 5			
	Programma 6			
	Programma 7			
	Programma 8			
Instellingen	Pan Rev	Nee		
		Ja		
	Tilt Rev	Nee		
		Ja		
	Display Rev	Nee		
		Ja		
	Gevoeligheid	0-100		
	DMX fout	UIT		
		Hold		
	Calibrering	wachtwoord		
		Terug naar de fabriekinstellingen		ALLE wissen (3 sec.)
		Pan		.=0-120
Tilt			.=0-120	
Rood			.=0-255	

		Groen	.=0-255
		Blauw	.=0-255
		Wit	.=0-255
		Zoom	.=0-120
	Reset	Ja	
		Nee	
	Reset motor	(Reset alle Motoren)	
	Software		
	Mode DMX		
	DMX 001		
Systeem Info	Software		
	Mode DMX		
	DMX 001		

Functie Mode

DMX adres

Instelling van de DMX adres van 001 tot 512 Druk de UP of DOWN toets om de gewenste DMX adres te vinden. Druk op ENTER om de gewenste DMX adres te bevestigen.

DMX Kanaal

De LED moving head heeft 8 en 15 kanalen

Modus

In Running Mode, DMX, Auto, Sound en Slave mode worden getoond. Kies de werkmodus

Programma's

Kies één van 8 ingebouwde programma's in master modus.

Instellingen

(1) Pan Rev

Omkering van de Pan-beweging.

(2) Tilt Rev

Omkering van de Tilt -beweging.

(3) Display Rev

Omkering van de display

(4) Gevoeligheid

In muziek bestuurd modus stel de gevoeligheid van 0 tot 100 in. Je hoger de waarde, je hoger de gevoeligheid

(5) DMX Fail

Als een probleem in DMX modus optreedt, kunt U OFF of HOLD kiezen. In OFF positie schakelt het toestel uit. In HOLD positie werkt het toestel in de laatste instelling.

(6) Calibrering

Calibrering van het toestel

(7) Factory Reset

Terug naar de fabriekwaarden. De default instelling is NO.

(8) Reset Motor

Als deze functie wordt gekozen, resetten alle motoren naar hun originele positie.

5.6 System Info

Zie de software versie , de modus en de DMX adres.

DMX KANALEN

8 kanalen

Kanaal	DMX Waarde	Functie
1	000-255	Pan
2	000-255	Tilt
3	000-255	P/T snelheid
4	000-255	Dimmer
5	0-9	Stroboscoop open
	10-250	Stroboscoop van traag naar snel
	251-255	Stroboscoop open
6	0-10	Geen functie
	11-20	R (rood)
	21-30	G (groen)
	31-40	B (blauw)
	41-50	W (wit)
	51-60	R+W
	61-70	G+W
	71-80	B+W
	81-90	R+G
	91-100	G+B
	101-110	R+B
	111-120	R+G+W
	121-130	G+B+W
	131-140	R+B+W
	141-150	R+G+B+W
	151-200	Kleurstappenprogramma van traag naar snel
201-255	Kleur fade programma van traag naar snel	
7	000-255	Zoom 6 - 36°
8	0-10	Geen functie
	11-20	programma 1
	21-30	programma 2
	31-40	programma 3
	41-50	programma 4
	51-60	programma 5
	61-70	programma 6
	71-80	programma 7
	81-90	programma 8
	91-230	Sound gevoeligheid van min Max
	230-240	Reset naar 3 seconden
	240-255	Geen functie

15 kanalen

Kanaal	DMX Waarde	Functie
1	000-255	Pan
2	000-255	Pan fijninstelling
3	000-255	Tilt
4	000-255	Tilt fijninstelling
5	000-255	P/T snelheid
6	000-255	Dimmer
7	0-9	Stroboscoop open
	10-250	Stroboscoop van traag naar snel
	251-255	Stroboscoop open
8	000-255	Rood
9	000-255	Groen
10	000-255	Blauw
11	000-255	Wit
12	000-255	Kleur kleur
13	0-10	Geen functie
	11-20	R (rood)
	21-30	G (groen)
	31-40	B (blauw)
	41-50	W (wit)
	51-60	R+W
	61-70	G+W
	71-80	B+W
	81-90	R+G
	91-100	G+B
	101-110	R+B
	111-120	R+G+W
	121-130	G+B+W
	131-140	R+B+W
	141-150	R+G+B+W
	151-200	Kleurstappenprogramma van traag naar snel
201-255	Kleur fade programma van traag naar snel	
14	000-255	Zoom 6 - 36°
15	0-10	Geen functie
	11-20	programma 1
	21-30	programma 2
	31-40	programma 3
	41-50	programma 4
	51-60	programma 5
	61-70	programma 6
	71-80	programma 7
	81-90	programma 8
	91-230	Sound gevoeligheid van min Max
	230-240	Reset naar 3 seconden
	240-255	Geen functie

PREPARATIVOS

Contenido del embalaje:

- 1 Cabeza 7 x 12W con zoom
- 1 Cable de corriente
- 1 Manual de instrucciones
- 1 Soporte omega

Desembalaje

Una vez reciba el equipo, abra el embalaje y verifique que el contenido está completo y en perfecto estado. Si no es así, avise inmediatamente al transportista y conserve el embalaje si muestra signos de maltrato. Conserve el embalaje y todos los materiales de embalaje para poder transportar el equipo con toda seguridad.

Instrucciones de seguridad

Lea atentamente este manual que contiene informaciones importantes de la instalación, uso y mantenimiento de este equipo.

- Conserve el manual para consultas futuras. Si el equipo cambia de propietario algún día asegúrese de que recibe el manual.
- Asegúrese de que la tensión del enchufe, se corresponde con las necesidades del equipo y no supera el Voltaje requerido por el equipo e indicado en la placa indicadora del mismo.
- Únicamente para ser usado en interiores!
- El equipo debe de estar conectado a tierra obligatoriamente.
- Para evitar cualquier riesgo de incendio o descarga eléctrica, no exponga el equipo a la lluvia o la humedad. Asegúrese de que ningún objeto inflamable se encuentra cerca del equipo durante el funcionamiento del mismo.
- Instale el equipo en un lugar bien ventilado a una distancia como mínimo de 1 metro de cualquier superficie. Asegúrese de que las rejillas de ventilación del equipo, no quedan obstruidas.
- Desenchufe el equipo de la corriente antes de cualquier manipulación o mantenimiento. Cuando usted cambie un fusible, hágalo por uno de idénticas características al original.
- La temperatura ambiente no debe pasar de 40°C. No haga funcionar el equipo a temperaturas superiores.
- En caso de malfuncionamiento, pare inmediatamente el equipo. No intente jamás reparar usted mismo el equipo. Una reparación mal efectuada, puede provocar daños y malfuncionamientos. Contacte con un servicio autorizado. Haga que utilicen únicamente recambios originales.
- No conecte el equipo a un regulador.
- Asegúrese de que el cable de corriente nunca esté dañado o pellizcado.
- Jamás desenchufe el equipo tirando del cable, hágalo desde la propia clavija y con cuidado.
- No exponga los ojos a la fuente luminosa.
- Cuando el cable de corriente o el interruptor del equipo, sean utilizados como método de desconexión, este dispositivo debe permanecer fácilmente accesible;
Si un interruptor omnipolar se utiliza como dispositivo de desconexión, la ubicación en el dispositivo, así como función han de estar descritos y el conmutador ha de permanecer fácilmente accesible.

Descripción

- 8 o 15 canales DMX
- Funcionamiento en DMX, automático, controlado por el sonido o Maestro/Esclavo
- 8 Programas integrados
- Regulador de velocidad pan-tilt
- Pantalla OLED
- Zoom electrónico de 6 a 36°
- Dimmer lineal 0-100%
- Estroboscopio 0-23Hz

Características técnicas

Alimentación	AC100-240V 50/60Hz
Consumo	95W
Fuente luminosa	7 LED RGBW de 12W 4-en-1
Pan/tilt	540°/190°
Dimensiones.....	245 x 145 x 330mm
Peso.....	3,98kg

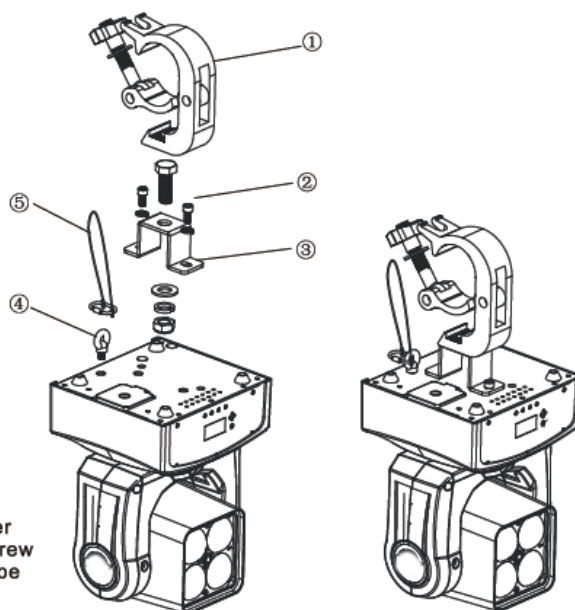
Montaje

ORIENTACION

Este equipo puede ser instalado en cualquier posición a condición de que tenga una ventilación suficiente.

RIGGING

La cabeza, posee un dispositivo de fijación único que incluye la base, el soporte omega incluido y el ojo para el cable de seguridad. Cuando instale esta cabeza en una estructura, utilice una pinza que sea adecuada al soporte omega y un tornillo M10 para poner en el centro del soporte omega. Para una mejor seguridad, asegure el equipo a la estructura mediante un cable de Acero.



INSTALLATION



Desenchufe el cable de corriente antes de cambiar el fusible. El nuevo fusible ha de ser de características idénticas al original.

Cambio de fusible

Desenchufe el equipo y abra el porta fusible con la ayuda de un destornillador en cruz.

Cambie el fusible quemado por uno de idénticas características.

Coloque de nuevo el porta fusible y vuelva a enchufar el equipo a la corriente.

Conexión de más unidades

Necesitará un cable de datos para hacer funcionar diferentes equipos mediante una consola DMX512 o para hacer funcionar más de una unidad en modo Maestro/Esclavo. El número combinado de canales necesarios para el conjunto de equipos en un cable de datos define el número de equipos que el cable de datos puede soportar.

Importante: Los equipos deben estar conectados en serie en una sola línea. Para estar conforme a la norma EIA-485

no se podrá conectar más de 32 equipos en una línea. Si necesita conectar más de 32 equipos, necesitará un repartidor DMX con aislación óptica para que la señal digital DMX no se deteriore.

La distancia máxima recomendada es de 500m. El número máximo de equipos conectados en una línea de datos es de 16.

Caleado

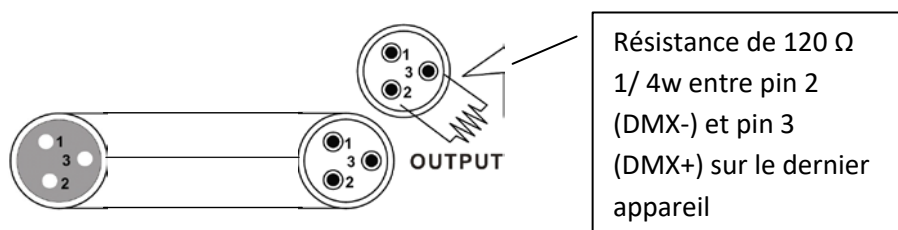
Los cables necesarios puede comprarlos hechos o bien realizarlos usted mismo. Para realizar los cables, debe comprar un cable de alta calidad y un buen apantallamiento, para evitar interferencia electro magnéticas, o bien comprar conexiones hechas, también de muy alta calidad.

El cable debe de tener un XLR Macho en un extremo y un XLR Hembra en el otro extremo.

CONECTORES DE CABLE

El cable, debe poseer una clavija XLR macho en uno de los extremos y una clavija XLR hembra en el otro.

Configuración de los conectores DMX



Résistance de 120 Ω
1/ 4w entre pin 2
(DMX-) et pin 3
(DMX+) sur le dernier
appareil

La resistencia de fin de línea reduce los errores de señal. Para evitar los problemas de transmisión de señal, siempre es recomendable conectar una resistencia al final de la línea DMX.

ATENCIÓN

No debe de haber ningún contacto entre el común y la masa de chasis del equipo, esto puede provocar que su equipo se comporte de una manera extraña. Asegúrese con un tester que la polaridad de los cables es la correcta.

CONVERSION 3-PIN EN 5-PIN

Atención! Si usted utiliza un controlador con clavija de 5 pin, deberá utilizar un adaptador de 5 a 3 pins.

CARTA DE CONVERSION 3 PIN EN 5 PIN

Conductor	3 Pin Hembra (salida)	5 Pin Macho (entrada)
Masa/blindaje	Pin 1	Pin1
Señal de datos (-)	Pin 2	Pin 2
Señal de datos (+)	Pin 3	Pin 3
	No utilizado	No utilizado
	No utilizado	No utilizado

Puesta en marcha de una línea de datos DMX en série

1. Conecte el lado macho de 3 pin del cable DMX a salida (Hembra) de 3 pin del controlador.
2. Conecte el otro lado del cable al primer equipo con el conector XLR Hembra del cable al XLR macho del equipo.
3. Y siga conectando cada salida del equipo a cada entrada del siguiente equipo de la cadena DMX y así sucesivamente.

Menu en la pantalla

Dirección DMX	001---512			
Número de canal	DMX 15			
	DMX 08			
Modo de funcionamiento	DMX			
	Automático			
	Modo sonido			
	Esclavo			
Programas	Programa 1			
	Programa 2			
	Programa 3			
	Programa 4			
	Programa 5			
	Programa 6			
	Programa 7			
	Programa 8			
Ajustes	Inversion Pan	No		
		Si		
	Inversion Tilt	No		
		Si		
	Inversion de la pantalla	No		
		Si		
	Sensibilidad	0-100		
	DMX	OFF		
		Hold		
	Calibrado	Contraseña		
		Vuelta a los ajustes originales	Todo borrado (3 sec.)	
		Pan		.=0-120
		Tilt		.=0-120
		Rojo		.=0-255
		Verde		.=0-255
		Azul		.=0-255
		Blanco		.=0-255
		Zoom		.=0-120
	Vuelta a los ajustes originales	Si		
		No		
Reset motor	(Reset todos los motores)			
Software				

	Modo DMX		
	Dirección 001		
Info en el sistema	Software		
	Modo DMX		
	Dirección 001		

Modos de Funcionamiento

Dirección DMX

Esta función le permite ajustar la dirección de 001 a 512. Seleccione la Dirección deseada por medio de las teclas UP o DOWN. Apriete en ENTER para ajustar la dirección DMX que necesite.

Canal DMX

El equipo cuenta con 8 y 12 canales

Modo de funcionamiento

De entre los modos automático, DMX, Running, sonido y modo esclavo. Seleccione el que necesite.

Programas

Seleccione uno de los 8 programas integrados en modo Maestro

Ajustes

(1) Pan Rev

Inversión del movimiento PAN

(2) Tilt Rev

Inversión del movimiento TILT

(3) Inversión del display

Inversión del display

(4) Sensibilidad

En modo sonido, ajuste la sensibilidad entre 0 y 100. Cuanto más alto es el valor mayor es la sensibilidad

(5) DMX Fallo

Si ocurre cualquier error en modo DMX, puede escoger OFF o HOLD. En posición OFF, la cabeza se para en caso de problema. En posición HOLD, continúa trabajando con el último modo seleccionado.

(6) Calibrage

Permite calibrar el equipo.

(7) Reset a ajustes de fábrica

Vuelta a los valores de fábrica. El ajuste por defecto es NO

(8) Reset motor

Si esta función está activada, todos los motores vuelven a la posición original.

5.6 Info Sistema

Verifique la versión del software, el modo de funcionamiento y en modo DMX, el valor de la dirección.

Canales DMX

Mode 8 Canales

Canal	Valor DMX	Función
1	000-255	Pan
2	000-255	Tilt
3	000-255	Velocidad P/T
4	000-255	Dimmer

5	0-9	Estroboscopio abierto
	10-250	Estroboscopio lento a rápido
	251-255	Estroboscopio abierto
6	0-10	Sin función
	11-20	R (rojo)
	21-30	G (verde)
	31-40	B (azul)
	41-50	W (blanco)
	51-60	R+W
	61-70	G+W
	71-80	B+W
	81-90	R+G
	91-100	G+B
	101-110	R+B
	111-120	R+G+W
	121-130	G+B+W
	131-140	R+B+W
	141-150	R+G+B+W
	151-200	Programa salto de colores, lento rápido
201-255	Programa fundido de colores, lento rápido	
7	000-255	Zoom 6 - 36°
8	0-10	Sin función
	11-20	programa 1
	21-30	programa 2
	31-40	programa 3
	41-50	programa 4
	51-60	programa 5
	61-70	programa 6
	71-80	programa 7
	81-90	programa 8
	91-230	Sensibilidad en modo sonido, de menos a más
	230-240	Reset después de 3 segundos
	240-255	Sin función

Modo 15 Canales

Canal	Valor DMX	Función
1	000-255	Pan
2	000-255	Ajuste fino de Pan
3	000-255	Tilt
4	000-255	Ajuste fino de Tilt
5	000-255	Velocidad P/T
6	000-255	Dimmer
7	0-9	Estroboscopio abierto
	10-250	Estroboscopio lento a rápido
	251-255	Estroboscopio abierto
8	000-255	R (rojo)
9	000-255	G (verde)

10	000-255	B (azul)
11	000-255	W (blanco)
12	000-255	Temperatura de color
13	0-10	Sin función
	11-20	R (rojo)
	21-30	G (verde)
	31-40	B (azul)
	41-50	W (blanco)
	51-60	R+W
	61-70	G+W
	71-80	B+W
	81-90	R+G
	91-100	G+B
	101-110	R+B
	111-120	R+G+W
	121-130	G+B+W
	131-140	R+B+W
141-150	R+G+B+W	
151-200	Programa salto de colores, lento rápido	
201-255	Programa fundido de colores, lento rápido	
14	000-255	Zoom 6 - 36°
15	0-10	Sin función
	11-20	programa 1
	21-30	programa 2
	31-40	programa 3
	41-50	programa 4
	51-60	programa 5
	61-70	programa 6
	71-80	programa 7
	81-90	programa 8
	91-230	Sensibilidad en modo sonido, de menos a más
	230-240	Reset después de 3 segundos
	240-255	Sin función

Mantenimiento

Por motivos de residuos de humo y polvo, es conveniente limpiar regularmente las lentes externas para optimizar la potencia luminosa.

1. Limpie la carcasa externa con limpiacristales clasico y un paño limpio.
2. Limpie las ópticas externas con un limpia cristales y un paño limpio cada 3 semanas.
3. Desenchufar el equipo antes de cualquier limpieza y manipulación. Asegurese de que este completamente seco el equipo y las piezas antes de volver a enchufarlo.

Imported from China by

LOTRONIC SA – Avenue Zénobe Gramme 9 – 1480 Saintes - Belgium