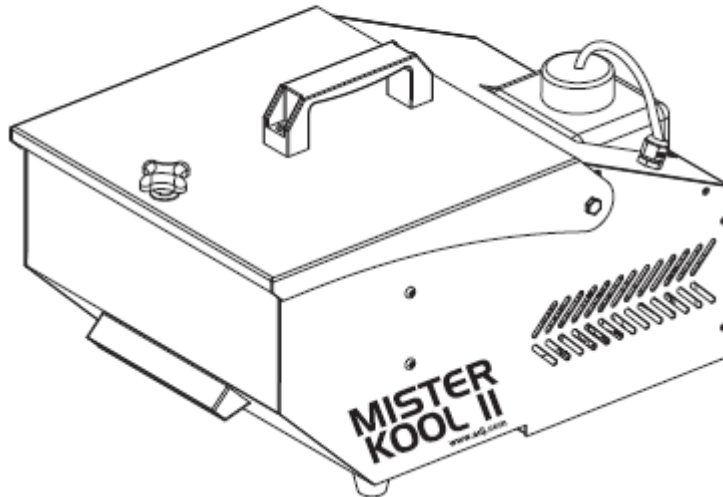




MISTER KOOL II



Cuidado: ¡Las máquinas de niebla pueden disparar las alarmas de humo!

Instrucciones de uso

A.D.J. Supply Europe B.V.
Junostraat 2
6468 EW Kerkrade
Países Bajos
www.americandj.eu

©2017 **ADJ Products, LLC** todos los derechos reservados. La información, especificaciones, diagramas, imágenes e instrucciones presentes están sujetos a cambio sin previo aviso. El logotipo de ADJ Products, LLC y los nombres y números de identificación del producto aquí contenidos son marcas comerciales de ADJ Products, LLC. La protección de derechos de propiedad aquí manifestada incluye todas las formas y tipos de materiales e información amparados por el derecho de propiedad contemplados ahora por la legislación reglamentaria o judicial, o que se otorguen en lo sucesivo.

Los nombres de productos usados en este documento pueden ser marcas comerciales o marcas registradas de sus respectivas empresas, y así se reconoce. Todas las marcas y nombres de producto que no son ADJ Products, LLC son marcas comerciales o marcas registradas de sus respectivas empresas.

ADJ Products, LLC y todas las empresas asociadas declinan por la presente todas y cada una de las responsabilidades por daños materiales, eléctricos, al equipo y edificios, o lesiones a cualquier persona, y el perjuicio económico directo o indirecto relacionado con el uso o con la confianza en cualquier información contenida en este documento y/o como resultado de un montaje, instalación, aparejamiento y manejo inapropiado, inseguro, insuficiente o negligente de este producto.

Contenidos

INTRODUCCIÓN	4
PRECAUCIONES DE SEGURIDAD.....	5
PRECAUCIONES DE SEGURIDAD.....	5
INSTALACIÓN	5
INSTRUCCIONES DE FUNCIONAMIENTO.....	6
RESOLUCIÓN DE PROBLEMAS.....	6
MANTENIMIENTO Y ALMACENAMIENTO ADECUADOS.....	6
ESPECIFICACIONES.....	7
RAEE - Residuos de Aparatos Eléctricos y Electrónicos	9
NOTAS.....	10
NOTAS.....	11

INTRODUCCIÓN

Desembalaje: Gracias por haber adquirido el Mister Kool II de ADJ Products, LLC. Todas las unidades se han probado meticulosamente y se han expedido en perfectas condiciones de funcionamiento. Examine con cuidado la caja

en que se entrega para detectar daños que puedan haber ocurrido durante el transporte. Si la caja parece dañada, inspeccione con cuidado su aparato en busca de daños y asegúrese de que todo el equipamiento necesario para hacer funcionar la unidad ha llegado intacto. En caso de que haya encontrado daños o piezas que faltan, póngase en contacto con nuestro número de asistencia para recibir las instrucciones pertinentes. No devuelva esta unidad a su distribuidor sin haberse puesto primero en contacto con el servicio técnico.

Introducción: Esta unidad está diseñada para producir un efecto de niebla a ras de suelo para realzar pistas de baile, entradas y para efectos de Halloween. Con esta unidad va incluido un control remoto con temporizador. Lea las siguientes instrucciones y precauciones de seguridad antes de iniciar la instalación o de utilizar su nuevo Mister Kool II.

Asistencia al cliente: Si encuentra cualquier problema, sírvase contactar con su tienda American Audio de confianza.

También le ofrecemos la posibilidad de contactarnos directamente: puede hacerlo a través de nuestro sitio web www.americandj.eu o por correo electrónico: support@americandj.eu

¡Precaución! Para evitar o reducir el riesgo de descarga eléctrica o incendio, no exponga esta unidad a la lluvia o a la humedad.

¡Cuidado! No hay piezas reparables por el usuario dentro de esta unidad. No intente ninguna reparación por sí mismo; si lo hace así, invalidará la garantía del fabricante.

En el caso improbable de que su unidad precise reparación, contacte con ADJ Products, LLC.

Por favor, recicle la caja de embalaje siempre que le sea posible.

PRECAUCIONES DE SEGURIDAD

- Asegúrese de guardar el embalaje para el caso improbable de que necesite devolver la unidad para su reparación.
- No derrame agua u otros líquidos dentro o sobre su nebulizador. Asegúrese de que todo el líquido de niebla se mantiene dentro del depósito de líquido.
- Asegúrese de que el enchufe al que conecte la máquina de niebla se corresponde con el voltaje requerido.
- No quite la cubierta superior bajo ninguna circunstancia. No hay piezas reparables por el usuario en el interior.
- Desconecte la alimentación principal de la unidad cuando se quede sin usar durante largos periodos de tiempo.
- Nunca conecte esta unidad en un atenuador.
- No intente poner en funcionamiento esta unidad si ha recibido cualquier daño.
- Nunca ponga en funcionamiento esta unidad cuando se haya quitado la cubierta.
- Para reducir el riesgo de descarga eléctrica o incendio, no exponga esta unidad a la lluvia o a la humedad.
- No intente hacer funcionar esta unidad si el cable de alimentación está rasgado o roto. No intente quitar ni arrancar la toma de tierra del cable eléctrico. Esta toma se usa para reducir el riesgo de descarga eléctrica y de fuego en caso de un cortocircuito interno
- Desconecte de la alimentación principal antes de hacer ningún tipo de conexión.
- Nunca bloquee los agujeros de ventilación. Asegúrese siempre de montar esta unidad en una zona que permita una ventilación adecuada. Deje aproximadamente 6" (15 cm) entre este dispositivo y una pared.
- Esta unidad está indicada solo para su uso en interiores; el uso de este producto en exteriores anula todas las garantías.
- Monte siempre esta unidad en un lugar estable y seguro.
- Coloque el cable de alimentación fuera de las zonas de paso. Los cables de alimentación deberían colocarse de modo que no estén expuestos a que se pisen o queden aprisionados por objetos colocados sobre ellos o contra ellos.

PRECAUCIONES DE SEGURIDAD

- Personal técnico cualificado debe revisar la unidad solamente cuando:
 - A. El cable de alimentación o el enchufe se hayan estropeado.
 - B. Se hayan caído objetos o se haya derramado líquido sobre la unidad.
 - C. La unidad se haya expuesto a lluvia o agua.
 - D. El aparato no parezca funcionar normalmente o se aprecien cambios sensibles en el rendimiento.

INSTALACIÓN

1. Abra la caja de embalaje y con cuidado saque la unidad de la caja de embalaje.
2. Asegúrese de quitar todo el material de embalaje, especialmente alrededor de la boquilla.
3. Sitúe la máquina sobre una superficie plana y seca y desenrosque el mando de la parte superior de la máquina. Abra la parte superior de la unidad y llene con hielo el interior de la Mister Kool.
4. Quite el tapón del depósito, que se encuentra en la parte superior de la máquina.
5. Llene el depósito de la Mister Kool II con el líquido de niebla marca American DJ y vuelva colocar el tapón.
6. Inserte el tubo de agua en la bolsa de agua. Cuando el hielo se derrita, el agua irá a parar a la bolsa.
7. Saque el control remoto de la caja. Una firmemente el control remoto al conector de control remoto situado en la parte trasera de la unidad.
8. Enchufe la unidad a una toma de alimentación adecuada y ponga el interruptor de alimentación en posición de encendido.
9. Siga las instrucciones de funcionamiento en la página siguiente para que funcione correctamente a distancia.

Asegúrese siempre de mantener una reserva adecuada de líquido de niebla Fog Juice™ de American DJ® en el depósito de líquido. Hacer funcionar la máquina de niebla en seco provocará el fallo de la bomba y/o obstrucciones. Esta es la causa más común de averías en las máquinas de niebla y humo.

INSTRUCCIONES DE FUNCIONAMIENTO

Esta unidad tiene un tiempo de calentamiento de 3 minutos. Después de que la unidad se caliente, siga las indicaciones siguientes para hacer funcionar la máquina de niebla a ras de suelo.

Funcionamiento del mando a distancia: El mando a distancia puede hacer que la unidad funcione manualmente o por temporizador. El mando a distancia tiene un botón «on/off» que activa la función de temporizador. Un LED amarillo lucirá sobre el botón de encendido/apagado cuando la función de temporizador esté activa.

Continuo: El mando a distancia tiene un botón rojo de Continuo, que sirve para una emisión continua. La emisión de niebla continuará mientras el botón se siga pulsando.

NOTA: El LED rojo sobre este botón se enciende cuando la unidad está alimentada y el mando a distancia está enchufado.

Manual: El mando a distancia tiene un botón verde que permite el control manual de la unidad. Mientras el botón esté pulsado, la máquina emitirá niebla, y se encenderá un LED verde sobre el botón para cuando la máquina se haya calentado y esté lista para emitir niebla.

Temporizador: La función de temporizador permite emitir niebla a intervalos prefijados. Para activar la función de temporizador, pulse el botón de temporizador amarillo.

Se encenderá un LED amarillo cuando esté activada la función del temporizador. El mando de «duración» contralará el lapso de salida de niebla. El mando de «intervalo» contralará el tiempo entre emisiones. Girando estos mandos en el sentido de las agujas del reloj incrementará estos valores; girarlos en sentido contrario a las agujas del reloj disminuirá los valores.

RESOLUCIÓN DE PROBLEMAS

Si percibe una emisión de niebla reducida, ruido en la bomba o no se produce emisión de niebla en absoluto, desconecte y suspenda el uso inmediatamente. No siga pulsando el botón de activación del control remoto, ya que esto podría dañar la Mister Kool II. Compruebe el nivel de líquido, el fusible o interruptor automático externos, la conexión del mando a distancia, y asegúrese de que el enchufe de la pared está alimentado. Si todo lo anterior parece estar en orden, y no es posible hacer funcionar la unidad correctamente, la unidad puede precisar reparación. Póngase en contacto con el servicio de atención al cliente para recibir más instrucciones. Por favor, no devuelva la unidad a su distribuidor sin haberse puesto primero en contacto con el servicio de asistencia al cliente.

MANTENIMIENTO Y ALMACENAMIENTO ADECUADOS

Cuando almacene su máquina de niebla, asegúrese de que lo hace en un lugar fresco. Cubra la máquina para que el polvo no se acumule sobre la unidad. Cuando almacene la máquina durante largos periodos de tiempo, es muy aconsejable que la ponga en funcionamiento al menos cada 3-4 meses. Los largos periodos de inactividad pueden acortar drásticamente la vida de su máquina. Utilice solamente fluido de niebla a partir de agua en su máquina. Nunca use agua corriente, vinagre ni ninguna otra solución líquida en su máquina. Utilizar cualquier otra cosa que líquido de niebla a partir de agua causará averías graves en la máquina.

ESPECIFICACIONES

Modelo:	Mister Kool II
TENSIÓN DE ALIMENTACIÓN:	120V/50 Hz o 230V/60 Hz
FUSIBLE:	8 amperios (120 V) / 4 amperios (230 V)
TIEMPO DE CALENTAMIENTO:	3 minutos
CALENTADOR:	700 vatios
CAPACIDAD DEL DEPÓSITO:	Depósito extraíble de 0,8 litros
SALIDA:	3.000 pies cúbicos por minuto
CONSUMO DE FLUIDO:	90 ml/min
PESO:	17 lb/7,6 kg
DIMENSIONES:	18,25" (L) x 11,75" (An) x 10,25" (Al) 460 x 300 x 262 mm
TIPO DE FLUIDO:	American DJ Fog Juice™ a base de agua
CICLO DE TRABAJO:	No superar las 6 horas conectado.
<i>*La tensión se ajusta de fábrica y no puede cambiarse</i>	

Tenga en cuenta: las especificaciones y mejoras en el diseño de esta unidad, así como este manual, están sujetos a cambio sin previo aviso por escrito.

Estimado cliente:

La Unión Europea ha adoptado una directiva sobre la restricción / prohibición del uso de sustancias peligrosas. Esta directiva, conocida como RoHS, es un tema de debate frecuente en la industria electrónica.

Restringe, entre otras cosas, seis materiales: Plomo (Pb), Mercurio (Hg), cromo hexavalente (CR VI), cadmio (Cd), bifenilo polibromado como retardante de llama (PBB), difenilo polibromado, también como retardante de llama (PBDE). La directiva se aplica a casi todos los dispositivos eléctricos y electrónicos cuyo modo de funcionamiento implique campos eléctricos o electromagnéticos - para abreviar: toda clase de aparatos electrónicos que nos rodean en casa y en el trabajo.

Como fabricantes de los productos de las marcas AMERICAN AUDIO, AMERICAN DJ, ELATION Professional y ACCLAIM Lighting, estamos obligados a acatar la directiva RoHS. Así pues, tan tempranamente como dos años antes de que la directiva estuviera en vigor, comenzamos nuestra búsqueda de materiales y procesos de producción alternativos, respetuosos con el medio ambiente.

Mucho antes de que la directiva RoHS tuviera efecto, todos nuestros productos ya se fabricaban cumpliendo las normas de la Unión Europea. Con auditorías regulares y pruebas de materiales, podemos seguir asegurando que los componentes que usamos cumplen con la RoHS y que el proceso de fabricación, hasta donde el avance de la tecnología nos permite, es respetuoso con el medio ambiente.

La directiva RoHS es un paso importante para la protección de nuestro entorno. Nosotros, como fabricantes, nos sentimos obligados a hacer nuestra contribución al respecto.

Cada año, miles de toneladas de componentes electrónicos, que son perjudiciales para el medio ambiente, terminan en los vertederos de basura de todo el mundo. Para asegurar la mejor eliminación o recuperación posible de componentes electrónicos, la Unión Europea ha adoptado la directiva RAEE.

El sistema RAEE (Residuos de Aparatos Eléctricos y Electrónicos) se puede comparar con el sistema de «punto limpio» que se ha venido usando durante varios años. Los fabricantes tienen que hacer su contribución para el tratamiento de residuos en el momento que lanzan el producto. Los recursos monetarios que se obtienen así se aplicarán al desarrollo de un sistema común de gestión de los residuos. De ese modo podemos asegurar un programa de limpieza y reciclaje respetuoso con la profesión y con el medio ambiente.

Como fabricantes, formamos parte del sistema alemán de EAR, y a él aportamos nuestra contribución.

(Registro en Alemania: DE41027552)

Esto significa que todos los productos de AMERICAN DJ y AMERICAN AUDIO se pueden dejar en los puntos de recogida sin coste, y que se usarán en el programa de reciclaje. De los productos de ELATION Professional, que son usados solo por profesionales, dispondremos nosotros. Por favor, envíenos los productos Elation directamente a nosotros al final de su vida útil para que podamos eliminarlos profesionalmente.

Como la RoHS de más arriba, la directiva RAEE supone una importante contribución para la protección del medio ambiente y nos alegra ayudar a limpiar nuestro entorno con este sistema de eliminación.

Estaremos encantados de responder cualquiera de sus preguntas y recibiremos sus sugerencias en: info@americandj.eu

ADJ Products, LLC
6122 S. Eastern Ave. Los Angeles, CA 90040 USA
Tel: 323-582-2650 / Fax: 323-725-6100
Web: www.adj.com / E-mail: info@americandj.com

Suivez-nous sur:



facebook.com/americandj
twitter.com/americandj
youtube.com/americandj

A.D.J. Supply Europe B.V.
Junostraat 2
6468 EW Kerkrade
The Netherlands
Tel: +31 45 546 85 00 / Fax : +31 45 546 85 99 Web :
www.americandj.eu / E-mail : service@adjgroup.eu