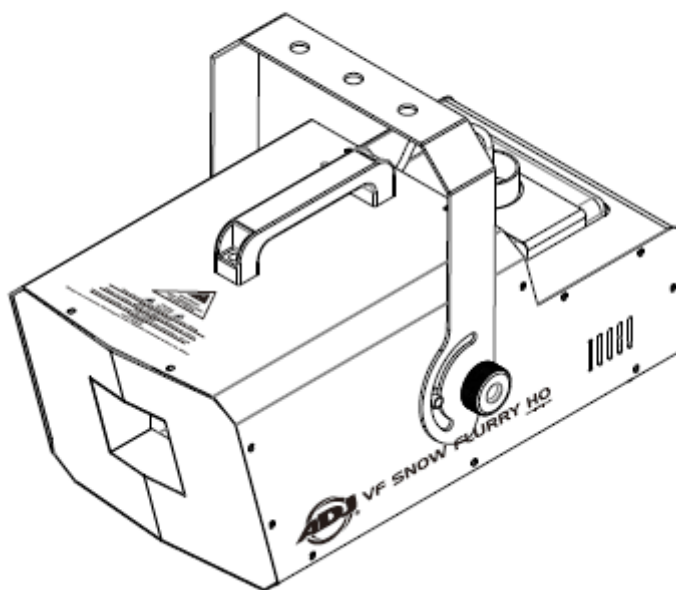




VF SNOW FLURRY HO



Instrucciones de usuario

A.D.J. Supply Europe B.V.
Junostraat 2
6468 EW Kerkrade
Países Bajos
www.americandj.eu

©2013 **ADJ Products, LLC** todos los derechos reservados. La información, especificaciones, diagramas, imágenes e instrucciones presentes están sujetos a cambio sin previo aviso. El logotipo de ADJ Products, LLC y los nombres y números de identificación del producto aquí contenidos son marcas comerciales de ADJ Products, LLC. La protección de derechos de propiedad aquí manifestada incluye todas las formas y tipos de materiales e información amparados por el derecho de propiedad contemplados ahora por la legislación reglamentaria o judicial, o que se otorguen en lo sucesivo. Los nombres de productos usados en este documento pueden ser marcas comerciales o marcas registradas de sus respectivas empresas, y así se reconoce. Todas las marcas y nombres de producto que no son ADJ Products, LLC son marcas comerciales o marcas registradas de sus respectivas empresas.

ADJ Products, LLC y todas las empresas asociadas declinan por la presente todas y cada una de las responsabilidades por daños materiales, eléctricos, al equipo y edificios, o lesiones a cualquier persona, y el perjuicio económico directo o indirecto relacionado con el uso o con la confianza en cualquier información contenida en este documento y/o como resultado de un montaje, instalación, aparejamiento y manejo inapropiado, inseguro, insuficiente o negligente de este producto.

Contenidos

INTRODUCCIÓN	4
PRECAUCIONES DE SEGURIDAD.....	4
CONFIGURACIÓN DMX	5
DESCRIPCIÓN	6
INSTALACIÓN	6
FUNCIONAMIENTO DMX	7
VALORES Y CARACTERÍSTICAS DMX.....	7
CONTROL ADJ UC IR.....	7
CONTROL REMOTO CON TEMPORIZADOR	8
RESOLUCIÓN DE PROBLEMAS.....	8
MANTENIMIENTO Y ALMACENAMIENTO ADECUADOS.....	8
ESPECIFICACIONES.....	9
ROHS - Una magnífica contribución para la conservación del medio ambiente	10
RAEE – Residuos de Aparatos Eléctricos y Electrónicos	11

INTRODUCCIÓN

Introducción: Enhorabuena, acaba de adquirir la máquina de nieve VF Snow Flurry HO. La máquina de nieve VF Snow Flurry HO se ha diseñado para funcionar de forma fiable durante años si se siguen las indicaciones de este folleto. Por favor, lea y comprenda las instrucciones de este manual detenidamente y por completo antes de intentar poner esta unidad en marcha. Estas instrucciones contienen información importante relativa a la seguridad durante el uso y el mantenimiento.

Asistencia al cliente: Si encuentra cualquier problema, sírvase contactar con su tienda American Audio de confianza.

También le ofrecemos la posibilidad de contactarnos directamente: puede hacerlo a través de nuestro sitio web www.americandj.eu o por correo electrónico: support@americandj.eu

¡Precaución! Para evitar o reducir el riesgo de descarga eléctrica o incendio, no exponga esta unidad a la lluvia o a la humedad.

¡Cuidado! No hay piezas reparables por el usuario dentro de esta unidad. No intente ninguna reparación por sí mismo; si lo hace así, invalidará la garantía del fabricante. En el caso improbable de que su unidad precise reparación, contacte con ADJ Products, LLC.

No tire la caja de cartón a la basura. Recicle siempre que le sea posible.

Tenga en cuenta: las especificaciones y mejoras en el diseño de esta unidad, así como este manual, están sujetos a cambio sin previo aviso por escrito.

PRECAUCIONES DE SEGURIDAD

- Asegúrese de guardar el embalaje para el caso improbable de que necesite devolver la unidad para su reparación.
- No derrame agua ni otros líquidos dentro o sobre la máquina de nieve. Asegúrese de que todo el líquido de nieve se mantiene dentro del depósito de líquido.
- Asegúrese de que el enchufe al que conecte la máquina de nieve se corresponde con la tensión requerida.
- No quite la cubierta superior bajo ninguna circunstancia. No hay piezas reparables por el usuario en el interior.
- Desconecte la alimentación principal de la unidad cuando se quede sin usar durante largos periodos de tiempo.
- Nunca conecte esta unidad en un atenuador.
- No intente poner en funcionamiento esta unidad si ha recibido cualquier daño.
- Nunca ponga en funcionamiento esta unidad cuando se haya quitado la cubierta.
- Para reducir el riesgo de descarga eléctrica o incendio, no exponga esta unidad a la lluvia o a la humedad.
- No intente hacer funcionar esta unidad si el cable de alimentación está rasgado o roto. No intente quitar ni arrancar la toma de tierra del cable eléctrico. Esta toma se usa para reducir el riesgo de descarga eléctrica y de fuego en caso de un cortocircuito interno
- Desconecte de la alimentación principal antes de hacer ningún tipo de conexión.
- Nunca bloquee los agujeros de ventilación. Asegúrese siempre de montar esta unidad en una zona que permita una ventilación adecuada. Deje aproximadamente 6" (15 cm) entre este dispositivo y una pared
- Esta unidad está indicada solo para su uso en interiores; el uso de este producto en exteriores anula todas las garantías.
- Monte siempre esta unidad en un lugar estable y seguro.
- Coloque el cable de alimentación fuera de las zonas de paso. Los cables de alimentación deberían colocarse de modo que no estén expuestos a que se pisen o queden aprisionados por objetos colocados sobre ellos o contra ellos.
- Personal técnico cualificado debe revisar la unidad solamente cuando:
 - A. El cable de alimentación o el enchufe se hayan estropeado.
 - B. Se hayan caído objetos o se haya derramado líquido sobre la unidad.
 - C. La unidad se haya expuesto a lluvia o agua.
 - D. El aparato no parezca funcionar normalmente o se aprecien cambios sensibles en el rendimiento.

CONFIGURACIÓN DMX

Fuente de alimentación: antes de enchufar su unidad, asegúrese de que la tensión de su zona coincide con la requerida por el VF Snow Flurry HO de ADJ. El VF Snow Flurry HO está disponible en versión de 120 V y 220 V. Como la tensión de su línea puede cambiar de una posición a otra, debe asegurarse de que la tensión de la unidad coincide con la tensión de salida del enchufe antes de intentar poner en funcionamiento el dispositivo.

DMX-512: DMX es la abreviatura de Digital Multiplex (Multiplexor Digital). Se trata de un protocolo universal usado por la mayoría de los fabricantes de iluminación y controladores como forma de comunicación entre dispositivos inteligentes y controladores. Un controlador DMX envía instrucciones de datos DMX desde el ordenador hasta el dispositivo. Los datos DMX se mandan como datos en serie que viajan de dispositivo a dispositivo a través de los terminales XLR DATA "IN" y DATA "OUT" ubicados en todos los dispositivos DMX (la mayoría de los controladores solo tienen un terminal DATA "OUT").



Figure 1

Enlace DMX: DMX es un lenguaje que permite que todos los aparatos y modelos de los diferentes fabricantes puedan enlazar entre sí y operar desde un solo controlador, mientras que todos los dispositivos y el controlador sean compatibles con DMX. *Para asegurar una transmisión de datos DMX adecuada, cuando use varios dispositivos DMX trate de utilizar la menor cantidad de cable posible. El orden en el que los dispositivos se conectan en una línea DMX no influye en el direccionamiento DMX. Por ejemplo, un dispositivo asignado a una dirección 1 DMX se puede colocar en cualquier punto de la línea DMX, al principio, al final o en cualquier lugar entre medias. Así pues, el primer dispositivo controlado por el controlador debería ser el último dispositivo de la cadena. Cuando a un dispositivo se le asigna la dirección DMX 1, el controlador DMX sabe que ha de mandar los DATOS asignados a la dirección 1 a esa unidad, independientemente de dónde está ubicada dentro de la cadena DMX.*

Requisitos del cable de datos (Cable DMX) (Para DMX y funcionamiento Maestro/Esclavo): el VF Snow Flurry HO se puede controlar por protocolo DMX-512. El VF Snow Flurry HO es una unidad DMX de 1 canal. La dirección DMX se configura usando los conmutadores DIP del panel trasero de la unidad. Su unidad y su controlador DMX necesitan un cable de datos certificado DMX-512 de 110 Ohmios para entrada de datos y para salida de datos (Figura 1). Recomendamos cables DMX Accu-Cable. Si está usted fabricando sus propios cables, asegúrese de usar cable apantallado estándar de 110-120 Ohmios (este cable se puede adquirir en casi todas las tiendas de sonido e iluminación profesional). Sus cables deben estar hechos con un conector XLR macho y hembra en cada extremo. Recuerde también que el cable DMX debe estar conectado en cadena y no se puede dividir. **Atención:** asegúrese de seguir las figuras dos y tres cuando haga sus propios cables. No use el terminal de tierra en los conectores XLR. No conecte el conductor de la pantalla del cable al terminal de tierra ni permita que el conductor de la pantalla haga contacto con el revestimiento exterior del XLR. Conectar la pantalla a tierra puede causar cortocircuito y un comportamiento irregular.

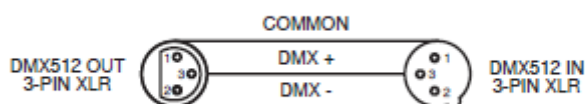


Figure 2



Figura 3

Configuración pinado XLR
Pin1 = Tierra
Pin2 = Datos (negativo)
Pin3 = Datos (positivo)

Nota especial: terminación de línea. Cuando se usan tramos de cable más largos, podría hacerse necesario el uso de un terminador en la última unidad para evitar un comportamiento irregular. Un terminador es una resistencia de 110-120 Ohmios 1/4W que se conecta entre los pines 2 y 3 de un conector XLR macho

CONFIGURACIÓN DMX (continuación)

(DATOS + y DATOS -). Esta unidad se inserta en el conector XLR hembra de la última unidad de su cadena de conexión para terminar la línea. Usar un cable terminador (ADJ, número de pieza Z-DMX/T) disminuirá las posibilidades de un comportamiento irregular.



La terminación reduce los errores de señal y evita los problemas de transmisión de señal e interferencias.

Es siempre aconsejable conectar un terminador DMX (Resistencia 120 Ohmios, 1/4 W) entre PIN 2 (DMX-) y PIN 3 (DMX +) del último dispositivo.

Figura 4

DESCRIPCIÓN

La nueva máquina de nieve VF Snow Flurry HO incorpora un sensor de nivel de líquido de nieve. Cuando el nivel de líquido de nieve alcanza un nivel bajo, un sensor incorporado dentro del depósito apagará la bomba automáticamente. Esto alargará sustancialmente la vida de la bomba.

Esta unidad lleva un interruptor situado en el panel posterior que le permite controlar la velocidad de la bomba de aire situada en el interior de la unidad. Este interruptor controla el tamaño de los copos que genera la máquina. En la posición máxima el flujo de aire será bajo, generando copos más grandes. En la posición mínima el flujo de aire será más elevado, generando copos más pequeños. El volumen de emisión de nieve se controla utilizando el mando a distancia incluido.

INSTALACIÓN

1. Abra la caja de embalaje y con cuidado saque la unidad de la caja de embalaje.
2. Asegúrese de quitar todo el material de embalaje, especialmente alrededor de la boquilla/manga.
3. Coloque la máquina de nieve sobre una superficie plana y seca. Localice en el embalaje el soporte incluido y fíjelo a la carcasa lateral usando la tornillería suministrada. Nota: El soporte es un accesorio opcional y no tiene que usarse si no se desea, pero si quiere colgar la unidad de un truss, tiene que utilizarse el soporte.
4. Quite la tapa del depósito de líquido, llénelo solo con líquido de nieve de la marca American DJ® y vuelva a colocar la tapa.
5. Coloque el tubo de alimentación con el filtro profundamente dentro del depósito y apriete la tapa.
6. Utilizando el interruptor de la parte posterior de la unidad, configure la emisión de volumen de aire al mínimo (copos de nieve grandes) o al máximo (copos de nieve pequeños).
7. Una firmemente la unidad de control remoto al conector trasero de control remoto de la unidad. Gire el mando en sentido horario para ajustar la emisión de nieve de pequeña a grande.
8. Enchufe la unidad a una alimentación adecuada. Encienda el interruptor principal situado en la parte trasera de la unidad.

NOTA: el interruptor de alimentación lucirá en rojo cuando la alimentación esté conectada.

FUNCIONAMIENTO DMX

Modo DMX:

El VF Snow Flurry HO tiene 1 canal DMX.

1. Esta función le permitirá controlar el dispositivo con un controlador DMX 512 estándar.
2. Puede conectar el cable DMX y el controlador a la máquina de nieve y esta detectará automáticamente la señal DMX. Cuando la máquina detecta la señal, aparecerá la dirección DMX. Puede usar los botones ARRIBA o ABAJO para cambiar la dirección DMX actual si lo desea, y luego pulsar ENTER para establecerla.
3. La otra forma de conectar por DMX es configurar la dirección DMX primero usando los botones ARRIBA o ABAJO y luego pulsando ENTER. La dirección que haya configurado se guardará y aparecerá cada vez que conecte a DMX hasta que cambie la dirección.
4. Después de haber escogido su dirección DMX, conecte el dispositivo a través de las conexiones XLR a cualquier controlador DMX estándar. Siga las especificaciones de instalación que vienen con su controlador DMX.

VALORES Y CARACTERÍSTICAS DMX

Canal	Valor	Función
1	0 - 10 11 - 255	EMISIÓN DE NIEVE VENTILADOR APAGADO, SIN EMISIÓN DE NIEVE VENTILADOR ENCENDIDO, EMISIÓN DE NIEVE MENOR - MÁS EMISIÓN

CONTROL ADJ UC IR

El mando a distancia por infrarrojos **UC IR** (no incluido) le proporciona control sobre funciones simples. Para controlar el dispositivo, debe apuntar con el mando al frontal del aparato y no encontrarse a más de 30 pies de distancia. **Nota: Cuando el modo DMX está activo, UC IR estará inactivo. La función UC IR guarda automáticamente los datos de la última acción.**

1. Ponga en funcionamiento su dispositivo usando el UC IR; utilice el menú digital situado en el panel trasero de la unidad. Pulse el botón MENU hasta que aparezca "Ir"; pulse ENTER.

STAND BY: encendido/apagado

"DIMMER +" y "DIMMER -": utilice estos botones para ajustar la intensidad de la emisión. "+" aumenta la emisión de nieve, "-" disminuye la emisión de nieve.

CONTROL REMOTO CON TEMPORIZADOR

Asegúrese siempre de mantener una reserva adecuada de líquido de nieve de la marca American DJ en el depósito de fluido. Hacer funcionar la máquina de nieve en seco provocará el fallo de la bomba y/o obstrucciones. Esta es la causa más común de averías en las máquinas de nieve, niebla y humo. Se recomienda usar solamente Snow Juice de American DJ porque no todos los líquidos de nieve están fabricados de la misma forma.

Funcionamiento del temporizador remoto: empiece por conectar el mando a distancia a la máquina de niebla. La función de temporizador permite emitir niebla a intervalos prefijados. El control remoto tiene tres (3) LED que indican diferentes funciones. **CUANDO EL MODO DMX ESTÉ ACTIVO, LA FUNCIÓN DE TEMPORIZADOR NO FUNCIONARÁ.**

- El LED AMARILLO situado a la izquierda indicará que el temporizador está encendido y activado.
- El LED ROJO indicará que el mando a distancia está enchufado y activo.
- El LED VERDE situado en la derecha está encendido, indicando que el control remoto del temporizador está activo. Este botón se usa para emitir nieve manualmente desde la máquina. Si se está usando DMX o el mando a distancia IC IR, el LED verde no se encenderá. Cuando el depósito de fluido esté vacío, el LED parpadeará, indicando que el depósito está vacío.

El mando a distancia también incorpora tres mandos giratorios.

- El mando de duración establece la duración del temporizador (duración de la emisión de nieve).
- El mando de intervalo establece los intervalos de emisión de nieve (duración entre emisiones de nieve).
- El mando de emisión determina la cantidad de nieve que emitirá la máquina.

Cuidado: antes de quitar o sustituir el la unidad de control remoto, desconecte la fuente de alimentación.

RESOLUCIÓN DE PROBLEMAS

Si percibe una emisión de nieve reducida, ruido en la bomba o no se produce emisión de nieve en absoluto, desconecte y suspenda el uso inmediatamente. No intente seguir pulsando el botón de activación del control remoto, ya que esto podría dañar la máquina de nieve. Compruebe el nivel de líquido, el fusible, la conexión del mando a distancia, y asegúrese de que el enchufe de la pared tiene corriente. Si todo lo anterior parece estar en orden, y no es posible hacer funcionar la unidad correctamente, la unidad precisará reparación. Por favor, póngase en contacto con ADJ Products, LLC.

MANTENIMIENTO Y ALMACENAMIENTO ADECUADOS

Cuando almacene su máquina de nieve, asegúrese de que lo hace en un lugar fresco. Cubra la máquina para que el polvo no se acumule sobre la unidad. Cuando almacene la máquina durante largos periodos de tiempo, es muy aconsejable que la ponga en funcionamiento al menos cada 3-4 meses. Los largos periodos de inactividad pueden acortar drásticamente la vida de su máquina. Utilice solamente fluido de nieve a base de agua en su máquina. Nunca use agua corriente, vinagre ni ninguna otra solución líquida en su máquina. Utilizar cualquier otra cosa que líquido de nieve a base de agua causará averías graves en la máquina.

Modelo:	VF Snow Flurry HO
<i>TENSIÓN*</i> :	110 V~50/60 Hz o 220 V~50 Hz
<i>PESO</i> :	17,5 lb /8 kg
<i>DIMENSIONES</i> :	20" (L) x 12,5" (An) x 13,75" (Al) 510 x 316 x 349 mm (con soporte) 20" (L) x 12,5" (An) x 10,5" (Al) 510 x 316 x 268 mm (sin soporte)
<i>FUSIBLE</i> :	15 A (110 V) o 10 A (220 V)
<i>CAPACIDAD DEL DEPÓSITO</i> :	2,3 litros
<i>DISTANCIA DE NEBULIZACIÓN</i> :	8-10 metros
<i>TIPO DE LÍQUIDO</i> :	Líquidos de nieve de American DJ
<i>TIEMPO DE CALENTAMIENTO</i> :	Sin tiempo de calentamiento:

Estimado cliente:

La Unión Europea ha adoptado una directiva sobre la restricción / prohibición del uso de sustancias peligrosas. Esta directiva, conocida como RoHS, es un tema de debate frecuente en la industria electrónica.

Restringe, entre otras cosas, seis materiales: Plomo (Pb), Mercurio (Hg), cromo hexavalente (CR VI), cadmio (Cd), bifenilo polibromado como retardante de llama (PBB), difenilo polibromado, también como retardante de llama (PBDE). La directiva se aplica a casi todos los dispositivos eléctricos y electrónicos cuyo modo de funcionamiento implique campos eléctricos o electromagnéticos - para abreviar: toda clase de aparatos electrónicos que nos rodean en casa y en el trabajo.

Como fabricantes de los productos de las marcas AMERICAN AUDIO, AMERICAN DJ, ELATION Professional y ACCLAIM Lighting, estamos obligados a acatar la directiva RoHS. Así pues, tan tempranamente como dos años antes de que la directiva estuviera en vigor, comenzamos nuestra búsqueda de materiales y procesos de producción alternativos, respetuosos con el medio ambiente.

Mucho antes de que la directiva RoHS tuviera efecto, todos nuestros productos ya se fabricaban cumpliendo las normas de la Unión Europea. Con auditorías regulares y pruebas de materiales, podemos seguir asegurando que los componentes que usamos cumplen con la RoHS y que el proceso de fabricación, hasta donde el avance de la tecnología nos permite, es respetuoso con el medio ambiente.

La directiva RoHS es un paso importante para la protección de nuestro entorno. Nosotros, como fabricantes, nos sentimos obligados a hacer nuestra contribución al respecto.

Cada año, miles de toneladas de componentes electrónicos, que son perjudiciales para el medio ambiente, terminan en los vertederos de basura de todo el mundo. Para asegurar la mejor eliminación o recuperación posible de componentes electrónicos, la Unión Europea ha adoptado la directiva RAEE.

El sistema RAEE (Residuos de Aparatos Eléctricos y Electrónicos) se puede comparar con el sistema de "Punto limpio" que se ha venido usando durante varios años. Los fabricantes tienen que hacer su contribución para el tratamiento de residuos en el momento que lanzan el producto. Los recursos monetarios que se obtienen así se aplicarán al desarrollo de un sistema común de gestión de los residuos. De ese modo podemos asegurar un programa de limpieza y reciclaje respetuoso con la profesión y con el medio ambiente.

Como fabricantes, formamos parte del sistema alemán de EAR, y a él aportamos nuestra contribución.

(Registro en Alemania: DE41027552)

Esto significa que todos los productos de AMERICAN DJ y AMERICAN AUDIO se pueden dejar en los puntos de recogida sin coste, y que se usarán en el programa de reciclaje. De los productos de ELATION Professional, que son usados solo por profesionales, dispondremos nosotros. Por favor, envíenos los productos Elation directamente a nosotros al final de su vida útil para que podamos eliminarlos profesionalmente.

Como la RoHS de más arriba, la directiva RAEE supone una importante contribución para la protección del medio ambiente y nos alegra ayudar a limpiar nuestro entorno con este sistema de eliminación.

Estaremos encantados de responder cualquiera de sus preguntas y recibiremos sus sugerencias en: info@americandj.eu

A.D.J. Supply Europe B.V.
Junostraat 2
6468 EW Kerkrade
Países Bajos
www.americandj.eu