



Novara DAB+ Radio FM  
Ref. nr.: 102.410,102.412,102.414,102.416



INSTRUCTION MANUAL  
GEBRUIKSAANWIJZING  
BEDIENUNGSANLEITUNG  
MANUAL DE INSTRUCCIONES  
MANUEL D'INSTRUCTIONS

# INDEX

Novara DAB+ Radio FM Batt.....	1
ENGLISH .....	4
UNPACKING INSTRUCTION.....	5
FRONTPANEL.....	5
GETTING STARTED.....	5
USAGE.....	6
TIME SETTINGS.....	6
SET TIME - SNOOZE .....	6
DAB+-Modus.....	6
FM MODE .....	6
STATION STORE .....	7
AUX MODE .....	7
CLEANING AND MAINTENANCE .....	7
NEDERLANDS.....	8
UITPAKKEN .....	9
VOORAANZICHT.....	9
AAN DE SLAG.....	9
GEBRUIK .....	10
TIJD INSTELLEN .....	10
TIJD INSTELLEN - SNOOZE.....	10
DAB+-Modus.....	10
FM-MODUS .....	10
ZENDER OPSLAAN .....	11
AUX-MODUS .....	11
FABRIEKS RESET.....	11
SCHOONMAKEN EN ONDERHOUD .....	11
DEUTSCH.....	12
AUSPACKEN .....	13
VORDERSEITE.....	13
ERSTE SCHRITTE.....	13
BENUTZUNG.....	13
ZEIT EINSTELLEN .....	14
ZEIT EINSTELLEN - SCHLUMMERN.....	14
DAB+-MODUS .....	14
FM-MODUS .....	14
AUX-MODUS .....	15
FACTORY RESET .....	15
REINIGUNG UND WARTUNG .....	15
ESPAÑOL .....	16
INSTRUCCIONES DE DESEMBALAJE .....	17
PANEL FRONTAL.....	17
EMPEZANDO .....	17
USO .....	17
AJUSTES DE HORA .....	18
ESTABLECER HORA – POSPONER DORMIR (SNOOZE).....	18
MODO DAB+ .....	18
MODO FM.....	18
MEMORIZAR EMISORAS .....	18
MODO AUX .....	19
LIMPIEZA Y MANTENIMIENTO.....	19
FRANÇAIS .....	20
DEBALLAGE.....	21
PRESENTATION FACE AVANT .....	21
DEMARRAGE .....	21
UTILISATION .....	21
REGLAGES.....	22
REGLAGE HEURE - SNOOZE .....	22
Mode DAB+ .....	22
MODE FM .....	22
MEMORISATION STATIONS.....	22
MODE AUX .....	22
NETTOYAGE ET ENTRETIEN .....	23
POLSKI .....	24
INSTRUKCJA ROZPAKOWYWANIA.....	25
PRZEDNI PANEL.....	25
PIERWSZE KROKI.....	25
STOSOWANIE .....	25
USTAWIENIA CZASU .....	26
USTAW CZAS - DRZEMKA.....	26

Tryb DAB+ .....	26
TRYB FM.....	27
STATION STORE .....	27
TRYB AUX .....	27
PRZYWRÓCENIE USTAWIEŃ FABRYCZNYCH .....	27
CZYSZCZENIE I KONSERWACJA .....	27
TECHNICAL SPECIFICATION / TECHNISCHE SPECIFICATIE / TECHNISCHE DATEN / ESPECIFICACIONES TÉCNICAS / SPÉCIFICATIONS TECHNIQUES.....	27

## ENGLISH

Congratulations to the purchase of this Audizio product. Please read this manual thoroughly prior to using the unit in order to benefit fully from all features.

Read the manual prior to using the unit. Follow the instructions in order not to invalidate the warranty. Take all precautions to avoid fire and/or electrical shock. Repairs must only be carried out by a qualified technician in order to avoid electrical shock. Keep the manual for future reference.

- Prior to using the unit, please ask advice from a specialist. When the unit is switched on for the first time, some smell may occur. This is normal and will disappear after a while.
- The unit contains voltage carrying parts. Therefore do NOT open the housing.
- Do not place metal objects or pour liquids into the unit. This may cause electrical shock and malfunction.
- Do not place the unit near heat sources such as radiators, etc. Do not place the unit on a vibrating surface. Do not cover the ventilation holes.
- The unit is not suitable for continuous use.
- Be careful with the mains lead and do not damage it. A faulty or damaged mains lead can cause electrical shock and malfunction.
- When unplugging the unit from a mains outlet, always pull the plug, never the lead.
- Do not plug or unplug the unit with wet hands.
- If the plug and/or the mains lead are damaged, they need to be replaced by a qualified technician.
- If the unit is damaged to such an extent that internal parts are visible, do NOT plug the unit into a mains outlet and DO NOT switch the unit on. Contact your dealer. Do NOT connect the unit to a rheostat or dimmer.
- To avoid fire and shock hazard, do not expose the unit to rain and moisture.
- All repairs should be carried out by a qualified technician only.
- Connect the unit to an earthed mains outlet (220-240Vac/50Hz) protected by a 10-16A fuse.
- During a thunderstorm or if the unit will not be used for a longer period of time, unplug it from the mains. The rule is: Unplug it from the mains when not in use.
- If the unit has not been used for a longer period of time, condensation may occur. Let the unit reach room temperature before you switch it on. Never use the unit in humid rooms or outdoors.
- To prevent accidents in companies, you must follow the applicable guide lines and follow the instructions.
- Do not repeatedly switch the fixture on and off. This shortens the life time.
- Keep the unit out of the reach of children. Do not leave the unit unattended.
- Do not use cleaning sprays to clean switches. The residues of these sprays cause deposits of dust and grease. In case of malfunction, always seek advice from a specialist.
- Do not force the controls.
- This unit is with speaker inside which can cause magnetic field. Keep this unit at least 60cm away from computer or TV.
- If this product have a built-in lead-acid rechargeable battery. Please recharge the battery every 3 months if you are not going to use the product for a long period of time. Otherwise the battery may be permanently damaged.
- If the battery is damaged please replace with same specifications battery. And dispose the damaged battery environment friendly.
- If the unit has fallen, always have it checked by a qualified technician before you switch the unit on again.
- Do not use chemicals to clean the unit. They damage the varnish. Only clean the unit with a dry cloth.
- Keep away from electronic equipment that may cause interference.
- Only use original spares for repairs, otherwise serious damage and/or dangerous radiation may occur.
- Switch the unit off prior to unplugging it from the mains and/or other equipment. Unplug all leads and cables prior to moving the unit.
- Make sure that the mains lead cannot be damaged when people walk on it. Check the mains lead before every use for damages and faults!
- The mains voltage is 220-240Vac/50Hz. Check if power outlet match. If you travel, make sure that the mains voltage of the country is suitable for this unit.
- Keep the original packing material so that you can transport the unit in safe conditions.



This mark attracts the attention of the user to high voltages that are present inside the housing and that are of sufficient magnitude to cause a shock hazard.



This mark attracts the attention of the user to important instructions that are contained in the manual and that he should read and adhere to.

The unit has been certified CE. It is prohibited to make any changes to the unit. They would invalidate the CE certificate and their guarantee!

**NOTE:** To make sure that the unit will function normally, it must be used in rooms with a temperature between 5°C/41°F and 35°C/95°F.



Electric products must not be put into household waste. Please bring them to a recycling centre. Ask your local authorities or your dealer about the way to proceed. The specifications are typical. The actual values can slightly change from one unit to the other. Specifications can be changed without prior notice.

*Do not attempt to make any repairs yourself. This would invalid your warranty. Do not make any changes to the unit. This would also invalid your warranty. The warranty is not applicable in case of accidents or damages caused by inappropriate use or disrespect of the warnings contained in this manual. Audizio cannot be held responsible for personal injuries caused by a disrespect of the safety recommendations and warnings. This is also applicable to all damages in whatever form.*

## UNPACKING INSTRUCTION

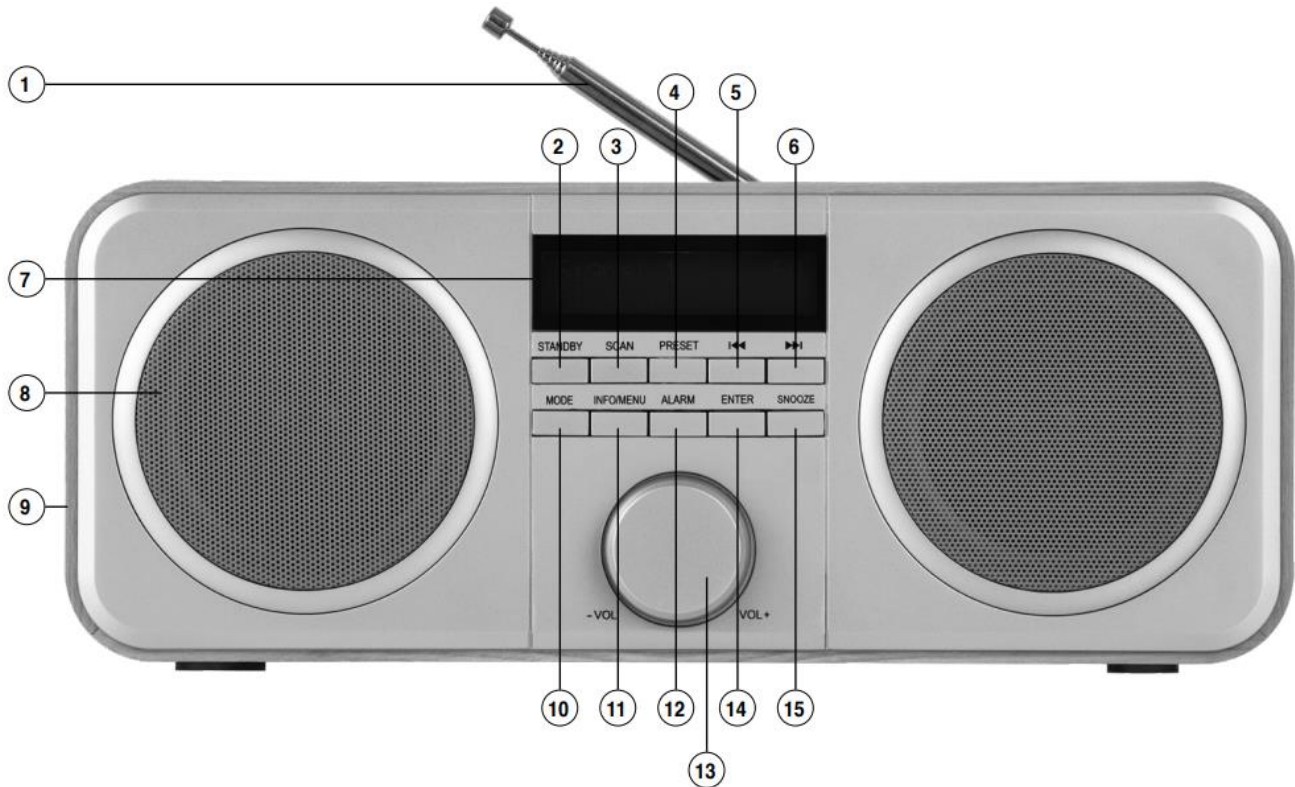
---

**CAUTION!** Immediately upon receiving the product, carefully unpack the carton, check the contents to ensure that all parts are present, and have been received in good condition. Notify the shipper immediately and retain packing material for inspection if any parts appear damaged from shipping or the package itself shows signs of mishandling. Save the package and all packing materials. In the event that the product must be returned to the factory, it is important that the product be returned in the original factory box and packing.

If the device has been exposed to drastic temperature fluctuation (e.g. after transportation), do not switch it on immediately. The arising condensation water might damage your device. Leave the device switched off until it has reached room temperature.

## FRONTPANEL

---



1. ANTENNA
2. STANDBY
3. SCAN
4. PRESET
5. BACK BUTTON
6. FORWARD BUTTON
7. DISPLAY
8. SPEAKER
9. DC IN/HEADPHONE OUT (3.5MM AUDIO JACK)
10. MODE ( SELECT FM/DAB/AUX)
11. INFO/MENU
12. ALARM
13. VOLUME
14. ENTER
15. SNOOZE

## GETTING STARTED

---

1. Unpack the digital radio and remove all packing materials.
2. Completely unwind the power cord and plug it into the wall outlet.
3. Pull out the antenna completely.

## USAGE

---

Press the **[POWER]**-button on the remote control or directly on the radio to turn on the unit.

On the display you will see "Welcome to Digital Radio",  
The radio starts searching for DAB+ radio stations and sets the time and date automatically when there is a DAB signal available.

Note: if there is no DAB Signal, switch the radio off and move it to a location with a stronger signal.

If you push the **[Power]** button again the Radio will go to standby mode and the backlight will dim after a few seconds.

## TIME SETTINGS

---

**Note:** Set the time manually if you are not receiving DAB+ signal. As soon as the radio receives DAB+ signal, the time will be set automatically.

### Manual time setting

1. In when the unit is on, press the **[Info/Menu]** button for a few seconds to enter the time/date menu and push **[Enter]** to access
2. Press **[Enter]** to set the hour with the **[>>>]** or **[<<<]**-button. Press the **[Enter]** button to confirm the hour.
3. Set the minutes using the **[>>>]** or **[<<<]**-button. Press the **[Enter]** button to confirm.
4. Press enter again to set the year/month/date. Press **[Enter]** again to save the settings and close the menu

## SET TIME - SNOOZE

---

1. press the **[Alarm]** button for about 3 seconds until the "Alarm 1" or "Alarm 2" will appears on the display:
2. Press enter and select if you want to select to put a alarm on or off with the **[>>>]** or **[<<<]** buttons and press enter again.
3. Set the hour with the **[>>>]** or **[<<<]** button and confirm with the **[Enter]**-button.
4. Set the minute using the **[>>>]** or **[<<<]** button and confirm with the **[Enter]**-button.
5. Set the volume using the **[>>>]** or **[<<<]** button and confirm with the **[Enter]**-button.
6. Set the Alarm mode [choose between DAB,FM or Alarm] using the **[>>>]** or **[<<<]** button and confirm with the **[Enter]**-button.
7. Now the alarm is activated or deactivated

Note: You can use the **[Snooze]** button when the alarm is ringing, the alarm will turn off and after a few minutes it will be activated again "Snooze".

## DAB+ MODE

---

When the radio is connected to the power supply for the first time, Press the mode button to select DAB+

When station search is complete, you can use the **[>>>]** or **[<<<]**-button to tune in the individual stations. The stations are displayed alphabetically. To select a station, press the **[ENTER]** key.

### Full Scan

The "Full Scan" searches all DAB+. After searching for a channel, the found channels are listed alphabetically and the first channel is played back.

1. To activate the scan, press the **[SCAN]** button until the display shows <Full Scan>
2. All found stations are automatically saved. Use the **[>>>]** or **[<<<]**-button to find the desired station and press the **[ENTER]** button on the remote control to select the station.

## FM MODE

---

Switch from DAB+ mode to FM mode by pressing the **[Mode]** button and selecting FM, The display will show the frequency.

### Automatic station search

Press the **[SCAN]** button on the radio to start the automatic station search.  
When a station is found, the scan stops automatically.

### Manual station search

Press the **[PREV/NEXT]** buttons to manually select a station.

## STATION STORE

---

You can store up to 20 stations, 10 stations in DAB+ mode and 10 stations in FM mode.

1. Set the desired station.
2. Press the **[Preset]** button for about 3 seconds.
3. Use **[▶▶]** or **[◀◀]** buttons to select the number where you want to store the station and press **[ENTER]** button to confirm.
4. Confirmation appears on the display.
5. Once a station has been stored, you can recall the station by pressing the **[Preset]** button.
6. Use the **[▶▶]** or **[◀◀]** buttons to scroll through the preset stations and press the **[ENTER]** button to select the desired station.

## AUX MODE

---

Connect a mobile device to the radio using AUX.

Switch to AUX mode by pressing the **[Mode]** button and selecting "AUX" or

1. Connect a mobile device to your radio using an AUX cable (not supplied).
2. Play the desired audio file from your mobile device.
3. Adjust the volume using the volume control or **[VOLUME]** buttons on the remote control.

The AUX terminal allows you to connect various devices such as an MP3 player, cassette player, minidisc player, DVD player, etc. to the AUX terminal.

## FACTORY RESET

---

1. Push the **[info/menu]** button for a few seconds
2. Go to <Factory Reset> with the **[▶▶]** or **[◀◀]** buttons
3. select <Yes> with the **[▶▶]** or **[◀◀]** buttons and push the **[Enter]** button
4. After the radio is reset, the radio will start searching for DAB+ radio stations and will set the time again if there is a strong DAB+ signal.

**Note:** Please note that all programs will be deleted after the reset.

## CLEANING AND MAINTENANCE

---

### Radio

- Clean the radio with a slightly moistened cloth. The cloth must not be wet! Do not use aggressive cleaning agents!
- Do not place the radio in a hot, humid or dusty place.
- Keep your radio away from devices that generate heat or emit electrical signals.

Hartelijk dank voor de aanschaf van dit Audizio product. Neemt u a.u.b. een paar momenten de tijd om deze handleiding zorgvuldig te lezen, aangezien wij graag willen dat u onze producten snel en volledig gebruikt.

Lees deze handleiding eerst door alvorens het product te gebruiken. Volg de instructies op anders zou de garantie wel eens kunnen vervallen. Neem ook altijd alle veiligheidsmaatregelen om brand en/of een elektrische schok te voorkomen. Tevens is het ook raadzaam om reparaties / modificaties e.d. over te laten aan gekwalificeerd personeel om een elektrische schok te voorkomen. Bewaar deze handleiding ook voor toekomstig gebruik.

- Bewaar de verpakking zodat u indien het apparaat defect is, dit in de originele verpakking kunt opsturen om beschadigingen te voorkomen.
- Voordat het apparaat in werking wordt gesteld, altijd eerst een deskundige raadplegen. Bij het voor de eerste keer inschakelen kan een bepaalde reuk optreden. Dit is normaal en verdwijnt na een poos.
- In het apparaat bevinden zich onder spanning staande onderdelen; open daarom NOOIT dit apparaat.
- Plaats geen metalen objecten en mors geen vloeistof in het effect. Dit kan leiden tot elektrische schokken of defecten.
- Toestel niet opstellen in de buurt van warmtebronnen zoals radiatoren etc. en niet op een vibrerende onder- grond plaatsen. Dek ventilatieopeningen nooit af.
- Het apparaat is niet geschikt voor continu gebruik.
- Wees voorzichtig met het netsnoer en beschadig deze niet. Als het snoer kapot of beschadigd is, kan dit leiden tot elektrische schokken of defecten.
- Als u de stekker uit het stopcontact neemt, trek dan niet aan het snoer, maar aan de stekker.
- Om brand of elektrische schok te voorkomen, dient u dit apparaat niet bloot te stellen aan regen of vocht.
- Verwijder of plaats een stekker nooit met natte handen resp. uit en in het stopcontact.
- Indien zowel de stekker en/of netsnoer als snoeringang in het apparaat beschadigd zijn dient dit door een vakman hersteld te worden.
- Indien het apparaat zo beschadigd is dat inwendige (onder)delen zichtbaar zijn mag de stekker NOOIT in het stopcontact worden geplaatst en het apparaat NOOIT worden ingeschakeld. Neem in dit geval contact op met de dealer.
- Sluit het apparaat nooit op een dimmer aan.
- Reparatie aan het apparaat dient te geschieden door een vakman of een deskundige.
- Sluit het apparaat alleen aan op een 220-240VAC / 50Hz (geaard) stopcontact, verbonden met een 10-16A meterkastgroep.
- Bij onweer altijd de stekker uit het stopcontact halen, zo ook wanneer het apparaat voor een langere tijd niet gebruikt wordt. Stelregel: Bij geen gebruik stekker verwijderen.
- Als u het apparaat lang niet gebruikt heeft en het weer wil gebruiken kan er condens ontstaan; laat het apparaat eerst op kamertemperatuur komen alvorens het weer in werking te stellen.
- Apparaat nooit in vochtige ruimten en buiten gebruiken.
- Om ongevallen in bedrijven te voorkomen moet rekening worden gehouden met de daarvoor geldende richtlijnen en moeten de aanwijzingen/waarschuwingen worden gevolgd.
- Het apparaat buiten bereik van kinderen houden. Bovendien mag het apparaat nooit onbeheerd gelaten worden.
- Gebruik geen schoonmaakspray om de schakelaars te reinigen. Restanten van deze spray zorgen ervoor dat smeer en stof ophopen. Raadpleeg bij storing te allen tijde een deskundige.
- Gebruik geen overmatige kracht bij het bedienen van het apparaat.
- Dit apparaat kan magnetisch veld veroorzaken. Houd dit apparaat ten minste 60 cm afstand van de computer of tv.
- Indien dit apparaat beschikt over een loodaccu, dient deze tenminste elke 3 maanden opgeladen te worden indien deze voor een langere periode niet wordt gebruikt anders bestaat de kans dat de accu permanent beschadigd.
- Bij een ongeval met dit product altijd eerst een deskundige raadplegen alvorens opnieuw te gebruiken.
- Tracht het apparaat niet schoon te maken met chemische oplossingen. Dit kan de lak beschadigen. Gebruik een droge doek om schoon te maken.
- Blijf uit de buurt van elektronische apparatuur die bromstoringen zouden kunnen veroorzaken.
- Bij reparatie dienen altijd originele onderdelen te worden gebruikt om onherstelbare beschadigingen en/of ontoelaatbare straling te voorkomen.
- Schakel eerst het toestel uit voordat u het netsnoer verwijdert. Verwijder netsnoer en aansluitsnoeren voordat u dit product gaat verplaatsen.
- Zorg ervoor dat het netsnoer niet beschadigd/defect kan raken wanneer mensen erover heen lopen. Het netsnoer vóór ieder gebruik controleren op breuken/defecten!
- In Nederland/België is de netspanning 220-240Vac/50Hz. Indien u reist (en u neemt het apparaat mee) informeer dan naar de netspanning in het land waar u verblijft.



Deze markering wordt weergegeven om u erop attent te maken dat een levensgevaarlijke spanning in het product aanwezig is en dat bij aanraking van deze delen een elektrische schok wordt verkregen.



Deze instructiemarkering wordt weergegeven om u erop te wijzen dat de instructie zeer belangrijk is om te lezen en/of op te volgen.

**OPMERKING:** Om zeker te zijn van een correcte werking, dient u dit apparaat in een ruimte te gebruiken waar de temperatuur tussen de 5°C/41°F en 35°C/95°F ligt.



Raadpleeg eventueel [www.wecycle.nl](http://www.wecycle.nl) en/of [www.vrom.nl](http://www.vrom.nl) v.w.b. het afdanken van elektronische apparaten in het kader van de WEEE-regeling. Vele artikelen kunnen worden gerecycled, gooi ze daarom niet bij het huisvuil maar lever ze in bij een gemeentelijk depot of uw dealer. Lever ook afgedankte batterijen in bij uw gemeentelijk depot of bij de dealer, zie [www.stibat.nl](http://www.stibat.nl)

*Alle (defecte) artikelen dienen gedurende de garantieperiode altijd retour te worden gezonden in de originele verpakking. Voer zelf geen reparaties uit aan het toestel; in elk geval vervalt de totale garantie. Ook mag het toestel niet eigenmachtig worden gemodificeerd, ook in dit geval vervalt de totale garantie. Ook vervalt de garantie bij ongevallen en beschadigingen in elke vorm t.g.v. onoordeelkundig gebruik en het niet in acht nemen van het gestelde in deze gebruiksaanwijzing. Tevens aanvaardt Audizio geen enkele aansprakelijkheid in geval van persoonlijke ongelukken als gevolg van het niet naleven van veiligheidsinstructies en waarschuwingen. Dit geldt ook voor gevolgschade in welke vorm dan ook.*

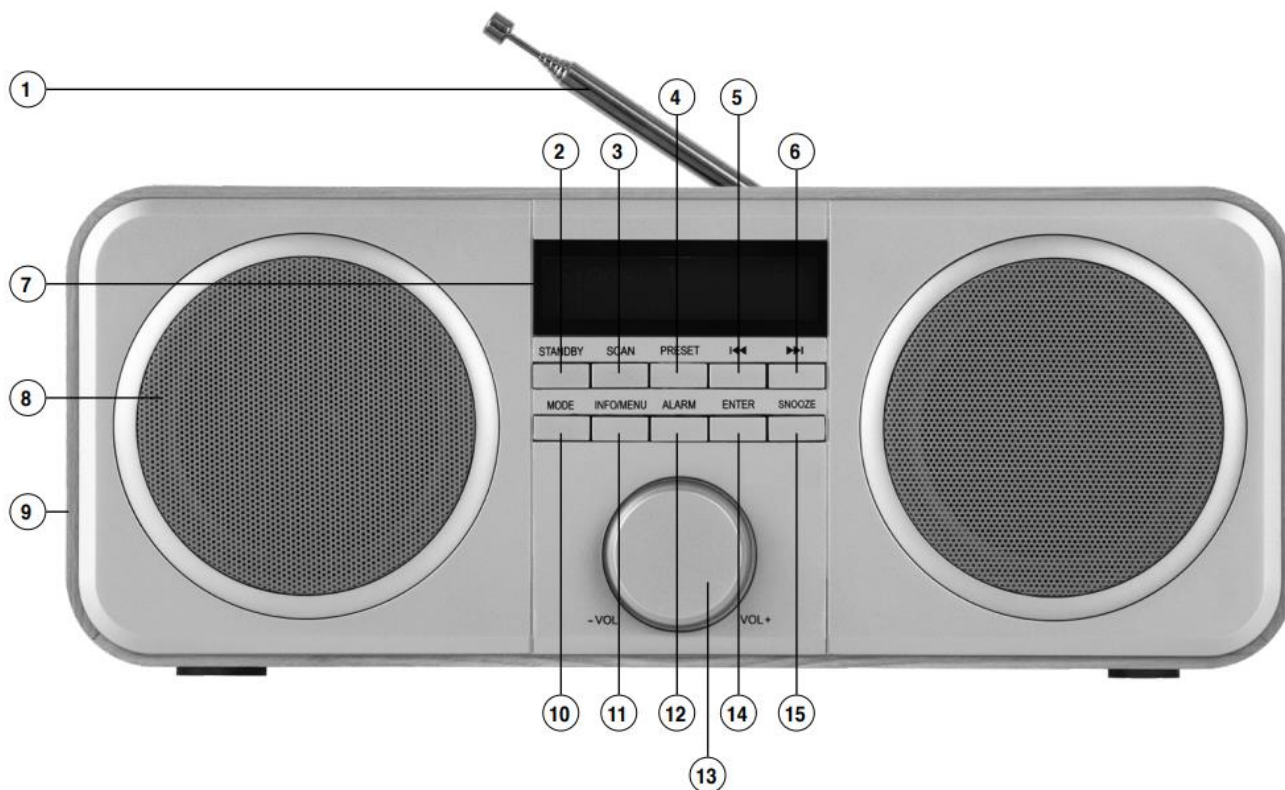


## UITPAKKEN

**LET OP!** Onmiddellijk na ontvangst, zorgvuldig uitpakken van de doos, controleer de inhoud om ervoor te zorgen dat alle onderdelen aanwezig zijn en zijn in goede staat zijn ontvangen. Bij transportschade of ontbreken van onderdelen onmiddellijk de verkopende partij inlichten. Bewaar de verpakking en het verpakkingsmateriaal. Indien het product moet worden teruggestuurd, is het belangrijk dat het product in originele verpakking wordt geretourneerd.

Als het apparaat is blootgesteld aan drastische temperatuurverschillen (bv. na het transport), schakel het apparaat niet onmiddellijk in. De ontstane condensatie kan het apparaat beschadigen. Zorg ervoor dat het apparaat op kamertemperatuur komt en steek vervolgens de voeding stekker in het stopcontact/wandcontactdoos.

## VOORAANZICHT



1. ANTENNE
2. STAND-BY
3. SCAN
4. VOORINSTELLING
5. TERUG KNOP
6. VOORUIT KNOP
7. WEERGAVE
8. LUIDSPREKER
9. DC IN/HOOFDTELEFOON UIT (3,5MM AUDIO JACK)
10. MODE (SELECTEER FM/DAB/AUX)
11. INFO/MENU
12. ALARM
13. VOLUME
14. ENTER
15. SNOOZE

## AAN DE SLAG

1. Pak de digitale radio uit en verwijder al het verpakkingsmateriaal.
2. Wikkel het netsnoer volledig af en steek de stekker in het stopcontact.
3. Trek de antenne volledig uit.

## GEBRUIK

---

Druk op de **[POWER]**-knop op de afstandsbediening of rechtstreeks op de radio om het toestel aan te zetten.

Op het display ziet u "Welkom bij Digitale Radio",

De radio begint te zoeken naar DAB+ radiozenders en stelt automatisch de tijd en datum in als er een DAB-signaal beschikbaar is.

Opmerking: als er geen DAB-signaal is, schakelt u de radio uit en verplaatst u hem naar een locatie met een sterker signaal.

Als u nogmaals op de [Aan/uit] knop drukt, gaat de radio in standby modus en zal de achtergrondverlichting na een paar seconden dimmen.

## TIJD INSTELLEN

---

Opmerking: Stel de tijd handmatig in als u geen DAB+ signaal ontvangt. Zodra de radio het DAB+ signaal ontvangt, zal de tijd automatisch worden ingesteld.

Handmatig de tijd instellen

1. Druk, wanneer het apparaat is ingeschakeld, enkele seconden op de toets **[Info/Menu]** om het tijd-/datummenu op te roepen en druk op **[Enter]** om toegang te krijgen
2. Druk op **[Enter]** om het uur in te stellen met de **[>>>]** of **[<<<]**toets. Druk op de **[Enter]** knop om het uur te bevestigen.
3. Stel de minuten in met de **[>>>]** of **[<<<]**knop. Druk op de **[Enter]** knop om te bevestigen.
4. Druk nogmaals op enter om het jaar/maand/datum in te stellen. Druk nogmaals op **[Enter]** om de instellingen op te slaan en het menu te sluiten

## TIJD INSTELLEN - SNOOZE

---

1. Druk ongeveer 3 seconden op de [Alarm] knop totdat "Alarm 1" of "Alarm 2" op het display verschijnt:
2. Druk op enter en selecteer of u een alarm aan of uit wilt zetten met de [ ] of [ ] knoppen en druk nogmaals op enter.
3. Stel het uur in met de **[>>>]** of **[<<<]** knop en bevestig met de **[Enter]**-knop.
4. Stel de minuten in met de **[>>>]** of **[<<<]** knop en bevestig met de **[Enter]**-knop.
5. Stel het volume in met de **[>>>]** of **[<<<]**knop en bevestig met de **[Enter]**-knop.
6. Stel de wekkerstand in [kies tussen DAB, FM of Alarm] met de **[>>>]** of **[<<<]**knop en bevestig met de **[Enter]**-knop.
7. Nu is het alarm geactiveerd of gedeactiveerd

Opmerking: U kunt de **[Snooze]** knop gebruiken als het alarm afgaat, het alarm gaat dan uit en na een paar minuten wordt het weer geactiveerd "Snooze".

## DAB+-Modus

---

Wanneer de radio voor de eerste keer op de voeding wordt aangesloten, drukt u op de modusknop om DAB+ te selecteren.

Als het zoeken naar zenders is voltooid, kunt u de **[>>>]** of **[<<<]**-toets gebruiken om op de afzonderlijke zenders af te stemmen. De zenders worden alfabetisch weergegeven. Om een zender te selecteren, drukt u op de **[ENTER]** toets.

Volledig scannen

De "Full Scan" doorzoekt alle DAB+. Na het zoeken naar een zender worden de gevonden zenders alfabetisch gerangschikt en wordt de eerste zender afgespeeld.

1. Om de scan te activeren, drukt u op de toets **[SCAN]** tot op het display <Full Scan> verschijnt
2. Alle gevonden zenders worden automatisch opgeslagen. Gebruik de **[>>>]** of **[<<<]**-toets om de gewenste zender te vinden en druk op de **[ENTER]** toets op de afstandsbediening om de zender te selecteren.

## FM-MODUS

---

Schakel over van de DAB+ modus naar de FM-modus door op de toets **[Mode]** te drukken en FM te selecteren, Het display toont de frequentie.

Automatisch zenders zoeken

Druk op de knop **[SCAN]** op de radio om het automatisch zoeken naar zenders te starten.

Wanneer een zender is gevonden, stopt het zoeken automatisch.

Handmatig zenders zoeken

Druk op de knoppen **[PREV/NEXT]** om handmatig een zender te selecteren.

## ZENDER OPSLAAN

---

U kunt maximaal 20 zenders opslaan, 10 zenders in DAB+ modus en 10 zenders in FM modus.

1. Stel de gewenste zender in.
2. Druk ongeveer 3 seconden op de toets **[Preset]**.
3. Gebruik de **[▶▶]** of **[◀◀]** knoppen om het nummer te selecteren waar u de zender wilt opslaan en druk op de **[ENTER]** knop om te bevestigen.
4. Bevestiging verschijnt op het display.
5. Zodra een zender is opgeslagen, kunt u de zender oproepen door op de knop **[Preset]** te drukken.
6. Gebruik de knoppen **[▶▶]** of **[◀◀]** om door de voorkeuzezenders te bladeren en druk op de knop **[ENTER]** om de gewenste zender te selecteren.

## AUX-MODUS

---

Sluit een mobiel apparaat aan op de radio met behulp van AUX.

Schakel over naar de AUX-modus door op de knop **[Mode]** te drukken en "AUX" te selecteren of

1. Sluit een mobiel apparaat aan op uw radio met behulp van een AUX-kabel (niet meegeleverd).
2. Speel het gewenste audiobestand af vanaf uw mobiele apparaat.
3. Regel het volume met de volumeregeling of de knoppen **[VOLUME]** op de afstandsbediening.

Op de AUX-aansluiting kunt u verschillende apparaten aansluiten, zoals een MP3-speler, cassettespeler, minidiscspeler, DVD-speler, enz.

## FABRIEKS RESET

---

1. Houd de toets [info/menu] enkele seconden ingedrukt
2. Ga naar <Factory Reset> met de **[▶▶]** of **[◀◀]** toetsen
3. Selecteer <Ja> met de **[▶▶]** of **[◀◀]** knoppen en druk op de [Enter] knop
4. Nadat de radio is gereset, zal de radio beginnen te zoeken naar DAB+ radiozenders en zal de tijd opnieuw instellen als er een sterk DAB+ signaal is.

Opmerking: Houd er rekening mee dat alle programma's worden gewist na het resetten.

## SCHOONMAKEN EN ONDERHOUD

---

Radio

- Maak de radio schoon met een licht bevochtigde doek. De doek mag niet nat zijn! Gebruik geen agressieve schoonmaakmiddelen!
- Plaats de radio niet op een warme, vochtige of stoffige plaats.
- Houd uw radio uit de buurt van apparaten die warmte genereren of elektrische signalen uitzenden.

Vielen Dank für den Kauf dieses Audizio gerat. Nehmen Sie sich einen Augenblick Zeit, um diese Anleitung sorgfältig durchzulesen, damit sie die Möglichkeiten, die unser Produkt bietet, sofort voll ausnutzen können.

Lesen Sie erst die Anleitung vollständig vor der ersten Inbetriebnahme durch. Befolgen Sie die Anweisung, da sonst jeglicher Garantieanspruch verfällt. Treffen Sie stets alle Sicherheits-vorkehrungen um Feuer und/oder Stromschlag zu vermeiden. Reparaturen dürfen nur von qualifiziertem Fachpersonal ausgeführt werden, um Stromschlag zu vermeiden. Bewahren Sie diese Anleitung für spätere Bezugnahme auf.

- Bewahren Sie die Verpackung auf, um das Gerät im Bedarfsfall sicher transportieren zu können.
- Bevor das Gerät in Betrieb genommen wird, muss es erst von einem Fachmann überprüft werden. Bei der ersten Benutzung kann etwas Geruch auftreten. Das ist normal und verschwindet nach einer Weile
- Das Gerät enthält unter Spannung stehende Teile. Daher NIEMALS das Gehäuse öffnen.
- Keine Metallgegenstände oder Flüssigkeiten ins Gerät dringen lassen. Sie können zu Stromschlag und Defekten führen.
- Gerät nicht in der Nähe von Wärmequellen wie Heizkörpern aufstellen. Nicht auf eine vibrierende Oberfläche stellen. Niemals die Belüftungsslitze abdecken.
- Das Gerät ist nicht für Dauerbetrieb geeignet.
- Gehen Sie vorsichtig mit dem Netzkabel um und beschädigen Sie es nicht. Eine beschädigte Netzschnur kann zu Stromschlag und Defekten führen.
- Wenn Sie das Gerät vom Netz trennen, immer am Stecker ziehen, niemals an der Schnur.
- Um Feuer und Stromschlag zu vermeiden, das Gerät vor Regen und Feuchtigkeit schützen.
- Den Stecker nie mit nassen Händen in eine Netzsteckdose stecken oder abziehen.
- Wenn sowohl der Stecker und/oder die Netzschnur bzw. der Kabeleintritt ins Gerät beschädigt sind, müssen sie von einem Fachmann repariert werden.
- Wenn das Gerät so beschädigt ist, dass Innenteile sichtbar sind, darf der Stecker NICHT in eine Steckdose gesteckt werden und das Gerät darf NICHT eingeschaltet werden. Wenden Sie sich in dem Fall an Ihren Fachhändler. Das Gerät darf nicht an einen Dimmer angeschlossen werden.
- Reparaturen dürfen nur von einem Fachmann oder Sachverständigen ausgeführt werden.
- Das Gerät nur an eine geerdete 10-16A Netzsteckdose mit 220-240V AC/50Hz Spannung anschließen.
- Bei Gewitter oder längerem Nichtgebrauch den Netzstecker abziehen. Die Regel gilt: Bei Nichtgebrauch Netzstecker abziehen.
- Wenn das Gerät längere Zeit nicht benutzt wurde, kann sich Kondenswasser gebildet haben. Lassen Sie das Gerät erst auf Zimmertemperatur kommen, bevor Sie es einschalten. Das Gerät nicht in feuchten Räumen oder im Freien benutzen.
- Um Unfällen in der Öffentlichkeit vorzubeugen, müssen die geltenden Richtlinien beachtet und die Anweisungen/Warnungen befolgt werden.
- Niemals das Gerät kurz hintereinander ein- und ausschalten. Dadurch verkürzt sich die Lebensdauer erheblich.
- Das Gerät außerhalb der Reichweite von Kindern halten. Das Gerät niemals unbeaufsichtigt lassen.
- Die Regler nicht mit Reinigungssprays reinigen. Diese hinterlassen Rückstände, die zu Staub- und Fettansammlungen führen. Bei Störungen immer einen Fachmann um Rat fragen.
- Das Gerät nur mit sauberen Händen bedienen.
- Das Gerät nicht mit Gewalt bedienen.
- Dieses Gerät kann dazu führen Magnetfeld. Halten Sie das Gerät mindestens 60 cm vom Computer oder Fernseher.
- Wenn dieses Gerät eine Blei-Säure-Batterie hat, soll dies jede 3 Monate zumindest wieder aufgeladen werden, wenn es nicht für eine längere Zeit nicht benutzt wird, sonst ist es möglich, dass die Batterie dauerhaft beschädigt.
- Fachmann um Rat fragen, bevor Sie es wieder einschalten.
- Keine chemischen Reinigungsmittel benutzen, die den Lack beschädigen. Das Gerät nur mit einem trockenen Tuch abwischen.
- Nicht in der Nähe von elektronischen Geräten benutzen, die Brummstörungen verursachen können.
- Bei Reparaturen nur die Original-Ersatzteile verwenden, um starke Schäden und/oder gefährliche Strahlungen zu vermeiden.
- Bevor Sie das Netz- und/oder Anschlusskabel abziehen, erst das Gerät ausschalten. Netz- und Anschlusskabel abziehen, bevor Sie das Gerät umstellen.
- Sorgen Sie dafür, dass das Netzkabel nicht beschädigt werden kann, wenn Menschen darüber laufen. Das Netzkabel vor jedem Einsatz auf Brüche/Schadstellen überprüfen.
- In Deutschland beträgt die Netzspannung 220-240V AC / 50Hz. Wenn Sie das Gerät auf Reisen mitnehmen, prüfen Sie, ob die örtliche Netzspannung den Anforderungen des Geräts entspricht.



Dieses Zeichen weist den Benutzer darauf hin, dass lebensgefährliche Spannungen im Gerät anliegen, die bei Berührung einen Stromschlag verursachen.



Dieses Zeichen lenkt die Aufmerksamkeit des Benutzers auf wichtige Hinweise in der Anleitung hin, die unbedingt eingehalten werden müssen.

**HINWEIS:** Um einen einwandfreien Betrieb zu gewährleisten, muss die Raumtemperatur zwischen 5° und 35°C liegen.



Tronios BV Registrierungsnummer : DE51181017 (ElektroG).

Dieses Produkt darf am Ende seiner Lebensdauer nicht über den normalen Haushaltsabfall entsorgt werden, sondern muss an einem Sammelpunkt für das Recycling abgegeben werden. Hiermit leisten Sie einen wichtigen Beitrag zum Schutze unserer Umwelt.

Tronios BV Registrierungsnummer : 21003000 (BatterieG).

Lithiumbatterien und Akkupacks sollten nur im entladenen Zustand in die Altbatteriesammelgefäße bei Handel und bei öffentlich-rechtlichen Entsorgungsträgern gegeben werden. Bei nicht vollständig entladenen Batterien Vorsorge gegen Kurzschluß treffen durch Isolieren der Pole mit Klebestreifen.

*Reparieren Sie das Gerät niemals selbst und nehmen Sie niemals eigenmächtig Veränderungen am Gerät vor. Sie verlieren dadurch den Garantieanspruch. Der Garantieanspruch verfällt ebenfalls bei Unfällen und Schäden in jeglicher Form, die durch unsachgemäßen Gebrauch und Nichtbeachtung der Warnungen und Sicherheitshinweise in dieser Anleitung entstanden sind. Audizio ist in keinem Fall verantwortlich für persönliche Schäden in Folge von Nichtbeachtung der Sicherheitsvorschriften und Warnungen. Dies gilt auch für Folgeschäden jeglicher Form.*

## AUSPACKEN

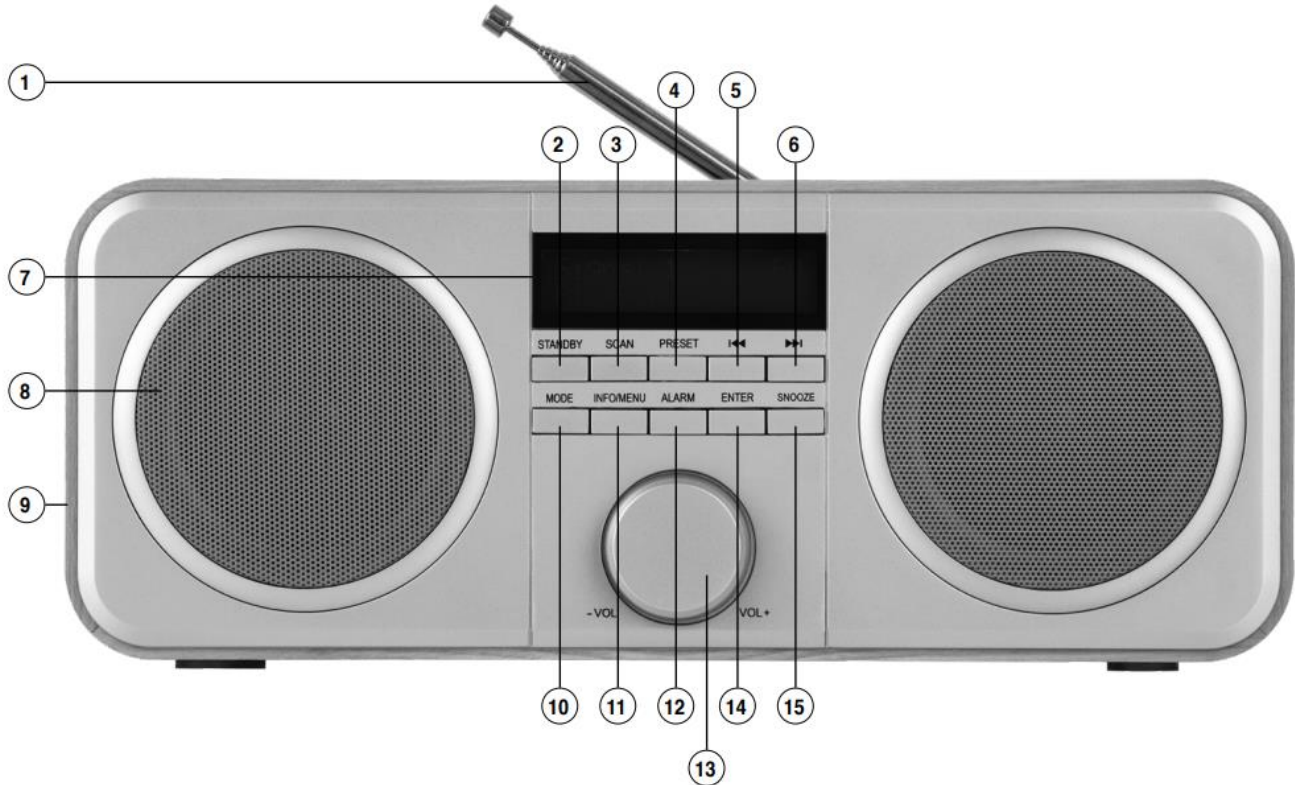
---

Packen Sie das Gerät sofort nach Empfang aus und prüfen Sie den Inhalt. Wenn Teile fehlen oder beschädigt sind, benachrichtigen Sie sofort den Spediteur und bewahren Sie die Verpackung auf. Falls ein Gerät ins Werk zurückgeschickt werden muss, ist es wichtig, dass es in der Originalverpackung versandt wird.

Das Gerät darf nicht in Betrieb genommen werden, nachdem es von einem kalten in einen warmen Raum gebracht wurde. Das dabei entstehende Kondenswasser kann unter Umständen Ihr Gerät zerstören. Lassen Sie das Gerät solange uneingeschaltet, bis es Zimmertemperatur erreicht hat!

## VORDERSEITE

---



1. ANTENNE
2. BEREITSCHAFT
3. SUCHLAUF
4. VOREINSTELLUNG
5. ZURÜCK-TASTE
6. VORWÄRTS-TASTE
7. ANZEIGE
8. LAUTSPRECHER
9. DC IN/KOPFHÖRERAUSGANG (3,5-MM-AUDIOBUCHSE)
10. MODUS ( AUSWAHL FM/DAB/AUX)
11. INFO/MENÜ
12. ALARM
13. LAUTSTÄRKE
14. EINGABE
15. SCHLUMMERN

## ERSTE SCHRITTE

---

1. Packen Sie das Digitalradio aus und entfernen Sie alle Verpackungsmaterialien.
2. Wickeln Sie das Netzkabel vollständig ab und stecken Sie es in die Steckdose.
3. Ziehen Sie die Antenne vollständig heraus.

## BENUTZUNG

---

Drücken Sie die [POWER]-Taste auf der Fernbedienung oder direkt am Radio, um das Gerät einzuschalten.

Auf dem Display sehen Sie "Welcome to Digital Radio", Das Radio beginnt mit der Suche nach DAB+-Radiosendern und stellt die Uhrzeit und das Datum automatisch ein, wenn ein DAB-Signal verfügbar ist.

Hinweis: Wenn kein DAB-Signal vorhanden ist, schalten Sie das Radio aus und bringen Sie es an einen Ort mit einem stärkeren Signal.

Wenn Sie die [Power]-Taste erneut drücken, wechselt das Radio in den Standby-Modus und die Hintergrundbeleuchtung wird nach ein paar Sekunden gedimmt.

## ZEIT EINSTELLEN

---

Hinweis: Stellen Sie die Uhrzeit manuell ein, wenn Sie kein DAB+-Signal empfangen. Sobald das Radio ein DAB+-Signal empfängt, wird die Uhrzeit automatisch eingestellt.

Manuelle Zeiteinstellung

1. Drücken Sie bei eingeschaltetem Gerät einige Sekunden lang die Taste [Info/Menu], um das Zeit/Datum-Menü aufzurufen, und drücken Sie [Enter], um auf
2. Drücken Sie [Enter], um die Stunde mit der **[▶▶]** oder **[◀◀]**Taste einzustellen. Drücken Sie die **[Enter]**-Taste, um die Stunde zu bestätigen.
3. Stellen Sie die Minuten mit der **[▶▶]** oder **[◀◀]**Taste ein. Drücken Sie die **[Enter]**-Taste zur Bestätigung.
4. Drücken Sie erneut die Taste [Enter], um das Jahr/Monat/Datum einzustellen. Drücken Sie erneut [Enter], um die Einstellungen zu speichern und das Menü zu schließen

## ZEIT EINSTELLEN - SCHLUMMERN

---

1. Drücken Sie die **[Alarm]**-Taste für ca. 3 Sekunden, bis "Alarm 1" oder "Alarm 2" auf dem Display erscheint:
2. Drücken Sie die Taste **[enter]** und wählen Sie mit den Tasten **[▶▶]** oder **[◀◀]**aus, ob Sie einen Alarm ein- oder ausschalten wollen und drücken Sie erneut die Taste [enter].
3. Stellen Sie die Stunde mit der Taste **[▶▶]** oder **[◀◀]**ein und bestätigen Sie mit der [Enter]-Taste.
4. Stellen Sie die Minute mit der Taste **[▶▶]** oder **[◀◀]**ein und bestätigen Sie mit der [Enter]-Taste.
5. Stellen Sie die Lautstärke mit der Taste **[▶▶]** oder **[◀◀]**ein und bestätigen Sie mit der [Enter]-Taste.
6. Stellen Sie den Alarmmodus [wählen Sie zwischen DAB,FM oder Alarm] mit der Taste **[▶▶]** oder **[◀◀]**ein und bestätigen Sie mit der [Enter]-Taste.
7. Nun ist der Alarm aktiviert bzw. deaktiviert

Hinweis: Sie können die **[Snooze]**-Taste benutzen, wenn der Wecker klingelt, der Wecker schaltet sich aus und nach ein paar Minuten wird er wieder aktiviert "Snooze".

## DAB+-MODUS

---

Wenn das Radio zum ersten Mal an die Stromversorgung angeschlossen wird, drücken Sie die Modus-Taste, um DAB+ zu wählen

Wenn der Sendersuchlauf abgeschlossen ist, können Sie mit der **[▶▶]** oder **[◀◀]**Taste die einzelnen Sender einstellen. Die Sender werden in alphabetischer Reihenfolge angezeigt. Um einen Sender auszuwählen, drücken Sie die [ENTER]-Taste.

Voller Suchlauf

Der "Full Scan" durchsucht das gesamte DAB+. Nach der Suche nach einem Sender werden die gefundenen Sender alphabetisch aufgelistet und der erste Sender wird wiedergegeben.

1. Um den Suchlauf zu aktivieren, drücken Sie die [SCAN]-Taste, bis im Display <Full Scan> angezeigt wird
2. Alle gefundenen Sender werden automatisch gespeichert. Verwenden Sie die **[▶▶]** oder **[◀◀]**-Taste, um den gewünschten Sender zu finden und drücken Sie die [ENTER]-Taste auf der Fernbedienung, um den Sender auszuwählen.

## FM-MODUS

---

Schalten Sie vom DAB+-Modus in den FM-Modus um, indem Sie die [Mode]-Taste drücken und FM auswählen. Im Display wird die Frequenz angezeigt.

Automatische Sendersuche

Drücken Sie die [SCAN]-Taste am Radio, um die automatische Sendersuche zu starten.

Wenn ein Sender gefunden wird, stoppt der Suchlauf automatisch.

Manuelle Sendersuche

Drücken Sie die **[PREV/NEXT]**-Tasten, um einen Sender manuell auszuwählen.

STATIONSSPEICHER

Sie können bis zu 20 Sender speichern, 10 Sender im DAB+-Modus und 10 Sender im FM-Modus.

1. Stellen Sie den gewünschten Sender ein.
2. Drücken Sie die Taste [Preset] etwa 3 Sekunden lang.
3. Wählen Sie mit den Tasten **[▶▶]** oder **[◀◀]** die Nummer, unter der Sie den Sender speichern möchten, und drücken Sie zur Bestätigung die Taste **[ENTER]**.
4. Die Bestätigung erscheint auf dem Display.
5. Nachdem ein Sender gespeichert wurde, können Sie den Sender durch Drücken der Taste [Preset] abrufen.

6. Verwenden Sie die Tasten **[▶▶]** oder **[◀◀]**, um durch die gespeicherten Sender zu blättern, und drücken Sie die Taste **[ENTER]**, um den gewünschten Sender auszuwählen.

## AUX-MODUS

---

Schließen Sie ein mobiles Gerät über AUX an das Radio an.

Schalten Sie in den AUX-Modus, indem Sie die **[Mode]**-Taste drücken und "AUX" auswählen oder

1. Schließen Sie ein mobiles Gerät über ein AUX-Kabel (nicht mitgeliefert) an Ihr Radio an.
2. Geben Sie die gewünschte Audiodatei von Ihrem Mobilgerät wieder.
3. Stellen Sie die Lautstärke mit dem Lautstärkeregel oder den Tasten **[VOLUME]** auf der Fernbedienung ein.

An den AUX-Anschluss können Sie verschiedene Geräte wie z. B. einen MP3-Player, Kassettenspieler, Minidisc-Player, DVD-Player usw. anschließen.

## FACTORY RESET

---

1. Drücken Sie die **[info/menu]**-Taste für einige Sekunden
2. Gehen Sie mit den Tasten **[▶▶]** oder **[◀◀]** zu <Factory Reset>.
3. Wählen Sie <Ja> mit der Taste **[▶▶]** oder **[◀◀]** und drücken Sie die Taste **[Enter]**.
4. Nachdem das Radio zurückgesetzt wurde, beginnt das Radio mit der Suche nach DAB+-Radiosendern und stellt die Uhrzeit neu ein, wenn ein starkes DAB+-Signal vorhanden ist.

Hinweis: Bitte beachten Sie, dass alle Programme nach dem Reset gelöscht werden.

## REINIGUNG UND WARTUNG

---

Radio

- Reinigen Sie das Radio mit einem leicht angefeuchteten Tuch. Das Tuch darf nicht nass sein! Verwenden Sie keine aggressiven Reinigungsmittel!
- Stellen Sie das Radio nicht an einen heißen, feuchten oder staubigen Ort.
- Halten Sie das Radio von Geräten fern, die Wärme erzeugen oder elektrische Signale aussenden.

Felicitaciones a la compra de este producto Audizio. Por favor lea atentamente este manual antes de usar el aparato para disfrutar al completo de sus prestaciones.

Seguir las instrucciones le permite no invalidar la garantía. Tome todas las precauciones para evitar que se produzca fuego o una descarga eléctrica. Las reparaciones solo deben llevarse a cabo por técnicos cualificados para evitar descargas eléctricas. Guarde el manual para futuras consultas.

sentirse cierto olor. Esto es normal y desaparece al poco tiempo.

- Este aparato contiene piezas que llevan voltaje. Por lo tanto NO abra la carcasa.
- No coloque objetos metálicos o vierta líquidos dentro del aparato. Podría producir descargas eléctricas y fallos en el funcionamiento.
- No coloque el aparato cerca de fuentes de calor tipo radiadores, etc. No coloque el aparato en superficies vibratorias. No tape los agujeros de ventilación.
- Este aparato no está preparado para un uso continuado.
- Tenga cuidado con el cable de alimentación y no lo dañe. Un daño o defecto en el cable de alimentación puede producir una descarga eléctrica o fallo en el funcionamiento.
- Cuando desconecte el aparato de la toma de corriente, siempre tire de la clavija, nunca del cable.
- No enchufe o desenchufe el aparato con las manos mojadas.
- Si la clavija y/o el cable de alimentación están dañados, necesitan reemplazarse por un técnico cualificado.
- Si el aparato está dañado de modo que puedan verse sus partes internas, NO conecte el aparato a la toma de corriente y NO lo encienda. Contacte con su distribuidor. NO conecte el aparato a un reostato o dimmer.
- Para evitar un fuego o peligro de descarga, no exponga el aparato a la lluvia y a la humedad.
- Todas las reparaciones deben llevarse a cabo exclusivamente por técnicos cualificados.
- Conecte el aparato a una toma de corriente con toma de tierra (220-240Vca/50Hz) protegida por un fusible de 10-16A.
- Durante una tormenta o si el aparato no va a usarse durante un periodo largo de tiempo, desconéctelo de la toma de corriente. La regla es: Desconéctelo si no lo va a usar.
- Si el aparato no se ha usado en mucho tiempo puede producirse condensación. Deje el aparato a temperatura ambiente antes de encenderlo. Nunca utilice el aparato en ambientes húmedos o en el exterior.
- Para prevenir accidentes en las empresas, debe seguir las directrices aplicables y seguir las instrucciones.
- No lo apague y encienda repetidamente. Esto acorta su tiempo de vida.
- Mantenga el aparato fuera del alcance de los niños. No deje el aparato sin vigilancia.
- No utilice sprays limpiadores para limpiar los interruptores. Los residuos de estos sprays producen depósitos de polvo y grasa. En caso de mal funcionamiento, siempre consulte a un profesional.
- No fuerce los controles.
- Si el aparato se ha caído, siempre haga que lo verifique un técnico cualificado antes de encenderlo otra vez.
- NO utilice productos químicos para limpiar el aparato. Dañan el barniz. Tan solo límpielo con un trapo seco.
- Manténgalo lejos de equipos electrónicos ya que pueden producir interferencias.
- Si este producto incorpora una batería recargable con base ácida, por favor recargue batería cada 3 meses si no va a usar la unidad por un tiempo prolongado. En caso contrario la batería podría dañarse.
- Solo utilice recambios originales para las reparaciones, de otro modo pueden producirse daños serios y/o radiaciones peligrosas.
- Apague el aparato antes de desconectarlo de la toma de corriente y/o de otros equipos. Desconecte todos los cables y conexiones antes de mover el aparato.
- Asegúrese de que el cable de alimentación no puede dañarse cuando la gente lo pise. Compruebe el cable de alimentación antes de cada uso por si hay daños o defectos.
- El voltaje de funcionamiento es 220-240Vca/50Hz. Compruebe que la toma de corriente coincide. Si tiene que viajar, asegúrese de que el voltaje del país es el adecuado para este aparato.
- Guarde el embalaje original para poder transportar el aparato en condiciones seguras.



Esta señal advierte al usuario de la presencia de alto voltaje en el interior de la carcasa y que es de la suficiente magnitud como para producir una descarga eléctrica.



Esta señal advierte al usuario de que el manual contiene instrucciones importantes que han de leerse y seguirse al pie de la letra.

**NOTA:** Para asegurarse de que el aparato funcione correctamente, debe usarse en ambientes a una temperatura de entre 5°C/41°F y 35°C/95°F.

Los productos electrónicos no pueden tirarse a la basura normal. Por favor lleve este producto a un centro de reciclaje. Pregunte a la autoridad local en caso de duda. Las especificaciones son generales. Los valores actuales pueden variar de una unidad a otra. Las especificaciones pueden variar sin previo aviso.



*Nunca intente reparar usted mismo este equipo. Esta manipulación anulará la garantía. No realice cambios en la unidad. Esta manipulación anulará la garantía. Esta garantía no es aplicable en caso de accidente o daños ocasionados por uso indebido del aparato o mal uso del mismo. Audizio no se hace responsable de daños personales causados por el no seguimiento de las normas e instrucciones de este manual. Esto es aplicable también a los daños de cualquier tipo.*

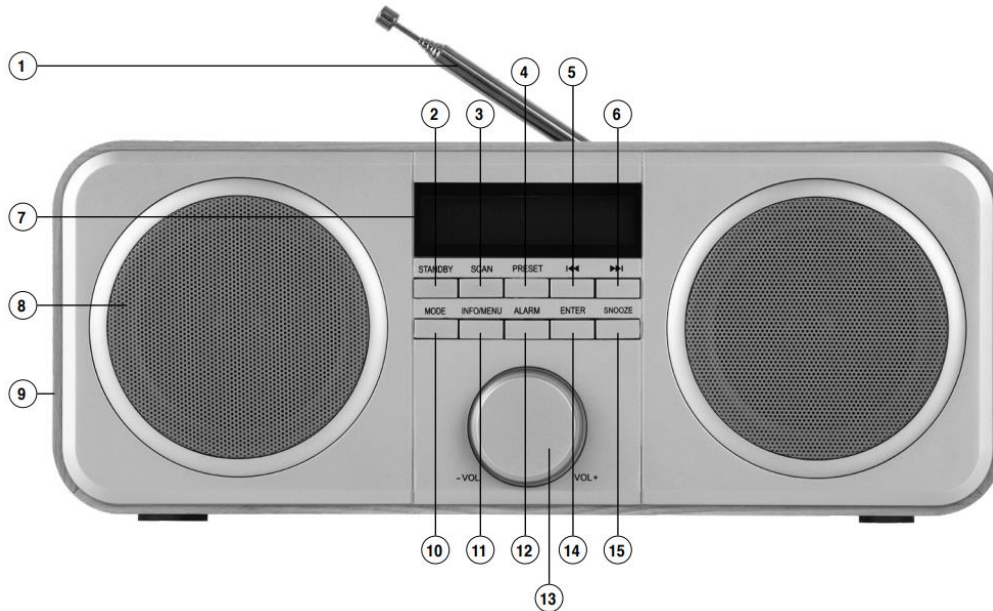


## INSTRUCCIONES DE DESEMBALAJE

**ATENCIÓN!** Inmediatamente después de recibir un dispositivo, desempaqué cuidadosamente la caja de cartón, compruebe el contenido para asegurarse de que todas las partes están presentes, y se han recibido en buenas condiciones. Notifique inmediatamente al transportista y conserve el material de embalaje para la inspección por si aparecen daños causados por el transporte o el propio envase muestra signos de mal manejo. Guarde el paquete y todos los materiales de embalaje. En el caso de que deba ser devuelto a la fábrica, es importante que el aparato sea devuelto en la caja de la fábrica y embalaje originales.

Si el aparato ha estado expuesto a grandes cambios de temperatura (tras el transporte), no lo enchufe inmediatamente. La condensación de agua producida podría dañar su aparato. Deje el dispositivo apagado hasta que se haya alcanzado la temperatura ambiente.

## PANEL FRONTAL



1. Antena
2. Standby
3. Scan
4. Preset
5. Botón Atrás
6. Botón hacia adelante
7. Display
8. Altavoz
9. DC IN/Salida auriculares (3.5mm audio jack)
10. Mode ( Select FM/DAB/AUX)
11. Info/Menu
12. Alarm
13. Volume
14. Enter
15. Snooze

## EMPEZANDO

1. Desembale la radio digital y retire todos los materiales de embalaje.
2. Desenrolle completamente el cable de alimentación y conéctelo a la toma de corriente.
3. Saque la antena completamente.

## USO

Presione el botón [**POWER**] en el control remoto o directamente en la radio para encender la unidad.

En la pantalla verá "Welcome to Digital Radio", La radio comienza a buscar emisoras de radio DAB + y ajusta la hora y la fecha automáticamente cuando hay una señal DAB disponible.

Nota: si no hay señal DAB, apague la radio y muévela a un lugar con una señal más fuerte.

Si presiona el botón [**POWER**] nuevamente, la radio pasará al modo de espera y la luz de fondo se atenuará después de unos segundos..

## AJUSTES DE HORA

---

**Nota:** Configure la hora manualmente si no recibe la señal DAB +. Tan pronto como la radio reciba la señal DAB +, la hora se configurará automáticamente.

### Ajuste manual de la hora

1. Cuando la unidad esté encendida, presione el botón **[Info / Menú]** durante unos segundos para ingresar al menú de hora / fecha y presione **[Enter]** para acceder
2. Presione **[Enter]** para configurar la hora con el botón **[▶▶]** o **[◀◀]**. Presione el botón **[Enter]** para confirmar la hora.
3. Configure los minutos usando el botón **[▶▶]** o **[◀◀]**. Presione el botón **[Enter]** para confirmar.
4. Presione enter nuevamente para configurar el año / mes / fecha. Presione **[Enter]** nuevamente para guardar la configuración y cerrar el menú

## ESTABLECER HORA - POSPONER DORMIR (SNOOZE)

---

1. presione el botón **[Alarma]** durante unos 3 segundos hasta que aparezca "Alarma 1" o "Alarma 2" en la pantalla:
2. Presione enter y seleccione si desea seleccionar activar o desactivar una alarma con los botones **[▶▶]** o **[◀◀]** y presione enter nuevamente.
3. Configure la hora con el botón **[▶▶]** o **[◀◀]** y confirme con el botón **[Enter]**.
4. Configure los minutos usando el botón **[▶▶]** o **[◀◀]** y confirme con el botón **[Enter]**.
5. Configure el volumen usando el botón **[▶▶]** o **[◀◀]** y confirme con el botón **[Enter]**.
6. Configure el modo de alarma [elija entre DAB, FM o alarma] usando el botón **[▶▶]** o **[◀◀]** y confirme con el botón **[Enter]**.
7. Ahora la alarma está activada o desactivada.

**Nota:** Puede utilizar el botón **[Snooze]** cuando suene la alarma, la alarma se apagará y después de unos minutos se activará de nuevo " Snooze ".

## MODOS DAB+

---

Cuando la radio está conectada a la fuente de alimentación por primera vez, presione el botón de modo para seleccionar DAB +

Una vez completada la búsqueda de emisoras, puede utilizar el botón **[▶▶]** o **[◀◀]** para sintonizar las emisoras individuales. Las emisoras se muestran alfabéticamente. Para seleccionar una emisora, presione la tecla **[ENTER]**.

### Análisis completo

El "Full scan" busca en todos los archivos DAB +. Después de buscar un canal, los canales encontrados se enumeran alfabéticamente y se reproduce el primer canal.

1. Para activar el escaneo, presione el botón **[ESCANEAR]** hasta que la pantalla muestre <Full scan>
2. Todas las emisoras encontradas se guardan automáticamente. Use el botón **[▶▶]** o **[◀◀]** para encontrar la emisora deseada y presione el botón **[ENTER]** en el control remoto para seleccionar la emisora.

## MODOS FM

---

Cambie del modo DAB + al modo FM presionando el botón **[Mode]** y seleccionando FM. La pantalla mostrará la frecuencia.

### Búsqueda automática de emisoras

Presione el botón **[SCAN]** en la radio para iniciar la búsqueda automática de emisoras. Cuando se encuentra una emisora, la búsqueda se detiene automáticamente.

### Búsqueda manual de emisoras

Presione los botones **[PREV / NEXT]** para seleccionar manualmente una emisora.

## MEMORIZAR EMISORAS

---

Puede almacenar hasta 20 emisoras, 10 emisoras en modo DAB + y 10 emisoras en modo FM.

1. Configure la emisora deseada.
2. Presione el botón **[Preset]** durante unos 3 segundos.
3. Use los botones **[▶▶]** o **[◀◀]** para seleccionar el número donde desea almacenar la emisora y presione el botón **[ENTER]** para confirmar.
4. La confirmación aparece en la pantalla.
5. Una vez que se ha almacenado una emisora, puede recuperarla presionando el botón **[Preset]**.
6. Use los botones **[▶▶]** o **[◀◀]** para desplazarse por las emisoras preestablecidas y presione el botón **[ENTER]** para seleccionar la emisora deseada.

## MODO AUX

---

Conecte un dispositivo móvil a la radio usando AUX.

Cambie al modo AUX presionando el botón **[Mode]** y seleccionando "AUX" o

1. Conecte un dispositivo móvil a su radio usando un cable AUX (no incluido).
2. Reproduzca el archivo de audio deseado desde su dispositivo móvil.
3. Ajuste el volumen usando el control de volumen o los botones **[VOLUME]** del control remoto.

El terminal AUX le permite conectar varios dispositivos como un reproductor MP3, reproductor de casetes, reproductor de minidisc, reproductor de DVD, etc. al terminal AUX.

## RESET DE FABRICA

---

1. Presione el botón **[info / menu]** durante unos segundos
2. Vaya a <Factory Reset> con los botones **[▶▶]** o **[◀◀]**
3. Seleccione <Sí> con los botones **[▶▶]** o **[◀◀]** y presione el botón **[Enter]**
4. Después de reiniciar la radio, la radio comenzará a buscar emisoras de radio DAB + y volverá a configurar la hora si hay una señal DAB + fuerte.

**Nota:** tenga en cuenta que todos los programas se eliminarán después del reinicio.

## LIMPIEZA Y MANTENIMIENTO

---

### Radio

- Limpiar la radio con un paño ligeramente humedecido. ¡El paño no debe estar mojado! ¡No utilice productos de limpieza agresivos!
- No coloque la radio en un lugar cálido, húmedo o polvoriento.
- Mantenga su radio alejada de dispositivos que generen calor o emitan señales eléctricas.

## FRANÇAIS

Nous vous remercions d'avoir acheté un produit Audizio. Veuillez lire la présente notice avant l'utilisation afin de pouvoir en profiter pleinement.

Veuillez lire la notice avant toute utilisation. Respectez impérativement les instructions afin de continuer à bénéficier de la garantie. Prenez toutes les précautions nécessaires pour éviter tout incendie ou décharge électrique. Seul un technicien spécialisé peut effectuer les réparations. Nous vous conseillons de conserver la présente notice pour pouvoir vous y reporter ultérieurement.

- Avant d'utiliser l'appareil, prenez conseil auprès d'un spécialiste. Lors de la première mise sous tension, il est possible qu'une odeur soit perceptible. C'est normal, l'odeur disparaîtra peu de temps après.
- L'appareil contient des composants porteurs de tension. N'OUVREZ JAMAIS le boîtier.
- Ne placez pas des objets métalliques ou du liquide sur l'appareil, cela pourrait causer des décharges électriques et dysfonctionnements..
- Ne placez pas l'appareil à proximité de sources de chaleur, par exemple radiateur. Ne positionnez pas l'appareil sur une surface vibrante. N'obturez pas les ouïes de ventilation.
- L'appareil n'est pas conçu pour une utilisation en continu.
- Faites attention au cordon secteur, il ne doit pas être endommagé.
- Lorsque vous débranchez l'appareil de la prise secteur, tenez-le par la prise, ne tirez jamais sur le cordon.
- Ne branchez pas et ne débranchez pas l'appareil avec les mains mouillées.
- Seul un technicien spécialisé peut remplacer la fiche secteur et / ou le cordon secteur.
- Si l'appareil est endommagé et donc les éléments internes sont visibles, ne branchez pas l'appareil, NE L'ALLUMEZ PAS. Contactez votre revendeur. NE BRANCHEZ PAS l'appareil à un rhéostat ou un dimmer.
- Pour éviter tout risque d'incendie ou de décharge électrique, n'exposez pas l'appareil à la pluie ou à l'humidité.
- Seul un technicien habilité et spécialisé peut effectuer les réparations
- Branchez l'appareil à une prise secteur 220-240 Vac/50 Hz avec terre, avec un fusible 10-16 A.
- Pendant un orage ou en cas de non utilisation prolongée de l'appareil, débranchez l'appareil du secteur.
- En cas de non utilisation prolongée de l'appareil, de la condensation peut être créée. Avant de l'allumer, laissez l'appareil atteindre la température ambiante. Ne l'utilisez jamais dans des pièces humides ou en extérieur.
- Afin d'éviter tout accident en entreprise, vous devez respecter les conseils et instructions.
- N'allumez pas et n'éteignez pas l'appareil de manière répétée. Cela réduit sa durée de vie.
- Conservez l'appareil hors de la portée des enfants. Ne laissez pas l'appareil sans surveillance.
- N'utilisez pas d'aérosols pour nettoyer les interrupteurs. Les résidus créent des dépôts et de la graisse. En cas de dysfonctionnement, demandez conseil à un spécialiste.
- Ne forcez pas les réglages.
- L'appareil contient un haut-parleur pouvant engendrer des champs magnétiques. Tenez cet appareil à 60 cm au moins d'un téléviseur ou ordinateur.
- Si le produit comprend un accumulateur intégré plomb-acide, rechargez l'accumulateur tous les 3 mois en cas de non utilisation prolongée de l'appareil. Sinon, l'accumulateur pourrait être endommagé de manière permanente.
- Si l'accumulateur est endommagé, remplacez-le par un accumulateur de même type et déposez l'ancien accumulateur dans un container de recyclage adapté.
- Si l'appareil est tombé, faites-le toujours vérifier par un technicien avant de le rallumer.
- Pour nettoyer l'appareil, n'utilisez pas de produits chimiques qui abîment le revêtement, utilisez uniquement un tissu sec.
- Tenez toujours l'appareil éloigné de tout équipement électrique pouvant causer des interférences.
- Pour toute réparation, il faut impérativement utiliser des pièces d'origine, sinon il y a risque de dommages graves et / ou de radiations dangereuses.
- Eteignez toujours l'appareil avant de le débrancher du secteur et de tout autre appareil. Débranchez tous les cordons avant de déplacer l'appareil.
- Assurez-vous que le cordon secteur n'est pas abîmé si des personnes viennent à marcher dessus. Avant toute utilisation, vérifiez son état.
- La tension d'alimentation est de 220-240Vac/50 Hz. Vérifiez la compatibilité. Si vous voyagez, vérifiez que la tension d'alimentation du pays est compatible avec l'appareil.
- Conservez l'emballage d'origine pour pouvoir transporter l'appareil en toute sécurité



Ce symbole doit attirer l'attention de l'utilisateur sur les tensions élevées présentes dans le boîtier de l'appareil, pouvant engendrer une décharge électrique.



Ce symbole doit attirer l'attention de l'utilisateur sur des instructions importantes détaillées dans la notice, elles doivent être lues et respectées.

Cet appareil porte le symbole CE. Il est interdit d'effectuer toute modification sur l'appareil. La certification CE et la garantie deviendraient caduques !

**NOTE:** Pour un fonctionnement normal de l'appareil, il doit être utilisé en intérieur avec une plage de température maximale autorisée entre 5°C/41°F et 35°C/95°F.



Ne jetez pas les produits électriques dans la poubelle domestique. Déposez-les dans une décharge. Demandez conseil aux autorisés ou à votre revendeur. Données techniques réservées. Les valeurs actuelles peuvent varier d'un produit à l'autre. Tout droit de modification réservé sans notification préalable.

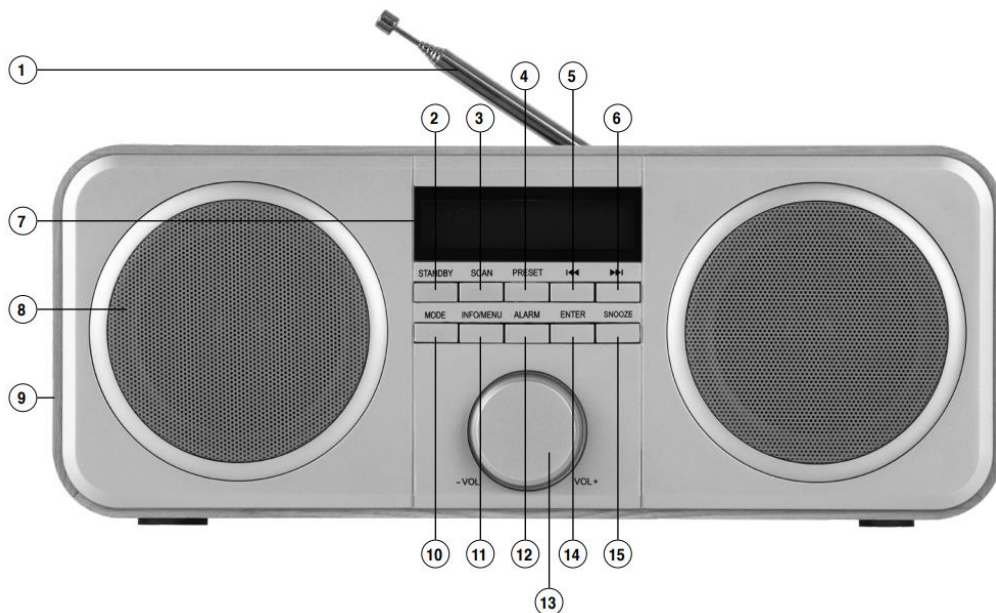
*N'essayez pas de réparer l'appareil vous-même. Vous perdriez tout droit à la garantie. Ne faites aucune modification sur l'appareil. Vous perdriez tout droit à la garantie. La garantie deviendrait également caduque en cas d'accidents ou dommages causés par une utilisation inappropriée de l'appareil ou un non respect des consignes présentes dans cette notice. Audizio ne pourrait être tenu responsable en cas de dommages matériels ou corporels causés par un non respect des consignes de sécurité et avertissements. Cela est également valable pour tous les dommages quelle que soit la forme.*

## DEBALLAGE

**ATTENTION !** Immédiatement après réception, vérifiez le contenu du carton et assurez-vous que tous les éléments sont bien présents et en bon état. Si besoin, faites les réserves nécessaires si le matériel ou les cartons sont endommagés. Si l'appareil doit être retourné, faites-le dans l'emballage d'origine.

Si l'appareil a été exposé à des fluctuations importantes de températures (par exemple après le transport), ne l'allumez pas immédiatement. De la condensation peut survenir. Laissez l'appareil éteint le temps qu'il atteigne la température ambiante.

## PRESENTATION FACE AVANT



1. Antenne
2. Standby
3. Scan
4. Preset
5. Touche arrière
6. Touche avant
7. Affichage
8. Haut-parleur
9. DC IN/prise casque (jack 3,5)
10. Mode (Sélection FM/DAB/AUX)
11. Info/Menu
12. Alarme
13. Volume
14. Enter
15. Snooze

## DEMARRAGE

1. Déballez l'appareil et retirez tous éléments d'emballage.
2. Branchez le cordon d'alimentation à une prise secteur.
3. Dépliez totalement l'antenne.

## UTILISATION

Appuyez sur la touche **[POWER]**-de la télécommande ou directement sur la radio pour l'allumer.

Sur l'affichage, "Welcome to Digital Radio" est désormais visible.

La radio démarre la recherche de stations DAB+ et règle automatiquement l'heure et la date si un signal DAB est disponible.

Note : si aucun signal DAB n'est disponible, éteignez la radio et déplacez-la afin d'avoir un signal plus fort.

Appuyez à nouveau sur la touche **[Power]**, la radio passe en mode Standby, le rétro-éclairage s'éteint après quelques secondes.

## REGLAGES

---

**Note:** Si vous ne recevez pas de signal DAB+, réglez manuellement l'heure. Dès que la radio reçoit un signal DAB+, l'heure est réglée automatiquement.

### Réglage manuel de l'heure

1. Une fois la radio allumée, appuyez sur la touche **[Info/Menu]** pendant quelques secondes pour accéder au menu date/heure et appuyez sur **[Enter]** pour entrer dans le menu.
2. Appuyez sur **[Enter]** pour régler l'heure avec la touche **[>>>]** ou **[<<<]**. Appuyez sur **[Enter]** pour confirmer l'heure.
3. Réglez les minutes avec la touche **[>>>]** ou **[<<<]**. Appuyez sur **[Enter]** pour confirmer.
4. Appuyez à nouveau pour régler l'année/mois/date. Appuyez à nouveau sur **[Enter]** pour sauvegarder les réglages et fermer le menu.

## REGLAGE HEURE - SNOOZE

---

1. Appuyez sur **[Alarm]** pendant 3 secondes environ jusqu'à ce que "Alarm 1" ou "Alarm 2" s'affiche.
2. Appuyez sur **[Enter]** et sélectionnez si vous voulez régler une alarme ou pas avec les touches **[>>>]** ou **[<<<]** et appuyez à nouveau sur **[Enter]**.
3. Réglez l'heure avec **[>>>]** ou **[<<<]** et confirmez avec **[Enter]**.
4. Réglez les minutes avec **[>>>]** ou **[<<<]** et confirmez avec **[Enter]**.
5. Réglez le volume avec **[>>>]** ou **[<<<]** et confirmez avec **[Enter]**.
6. Réglez le mode Alarme [choix entre DAB, FM ou Alarm] avec les touches **[>>>]** ou **[<<<]** et confirmez avec **[Enter]**.
7. Maintenant, l'alarme est activée ou désactivée.

Note: Vous pouvez utiliser la touche **[Snooze]** lorsque l'alarme sonne, elle se coupe alors ; elle est activée à nouveau après quelques minutes.

## Mode DAB+

---

Lorsque la radio est reliée pour la première fois au secteur, appuyez sur la touche Mode pour sélectionner DAB+.

Lorsque la recherche des stations est terminée, vous pouvez utiliser les touches **[>>>]** ou **[<<<]** pour régler les stations individuelles. Les stations sont affichées en ordre alphabétique. Pour sélectionner une station, appuyez sur **[ENTER]**.

### Full Scan

Le mode "Full Scan" recherche toutes les stations DAB+. Après la recherche d'un canal, les canaux trouvés sont listés par ordre alphabétique, le premier canal est lu.

1. Pour activer le scan, appuyez sur la touche **[SCAN]** jusqu'à ce que l'affichage indique <Full Scan>.
2. Toutes les stations trouvées sont automatiquement mémorisées. Utilisez la touche **[>>>]** ou **[<<<]** pour trouver la station voulue et appuyez sur **[ENTER]** sur la télécommande pour sélectionner la station.

## MODE FM

---

Commutez du mode DAB+ sur le mode FM en appuyant sur **[Mode]** et sélectionnez FM : l'affichage indique la fréquence.

### Recherche automatique de station

Appuyez sur **[SCAN]** sur la radio pour démarrer la recherche automatique.

Lorsqu'une station est trouvée, la recherche s'arrête automatiquement.

### Recherche manuelle de stations

Appuyez sur **[PREV/NEXT]** pour sélectionner manuellement une station.

## MEMORISATION STATIONS

---

Vous pouvez mémoriser jusqu'à 20 stations, 10 en mode DAB+ et 10 en mode FM.

1. Réglez la station voulue.
2. Appuyez sur **[Preset]** pendant 3 secondes.
3. Utilisez les touches **[>>>]** ou **[<<<]** pour sélectionner le numéro sous lequel vous voulez mémoriser la station et appuyez sur **[ENTER]** pour confirmer.
4. La confirmation est visible sur l'affichage.
5. Une fois une station mémorisée, vous pouvez la rappeler en appuyant sur **[Preset]**.
6. Utilisez les touches **[>>>]** ou **[<<<]** pour faire défiler les stations mémorisées et appuyez sur **[ENTER]** pour sélectionner la station voulue.

## MODE AUX

---

Reliez un appareil mobile à la radio via le branchement AUX.

Commutez sur le mode AUX en appuyant sur **[Mode]** et sélectionnez "AUX" ou

1. Reliez un appareil mobile à la radio via un cordon AUX (non livré).
2. Lisez le fichier audio voulu depuis votre appareil mobile.
3. Réglez le volume via le réglage de volume ou les touches **[VOLUME]** sur la télécommande.

Le branchement AUX vous permet de brancher différents appareils tels que lecteur MP3, lecteur de cassettes, lecteur de minidisques, lecteur DVD....

## REINITIALISATION

---

1. Appuyez sur la touche **[info/menu]** pendant quelques secondes.
2. Allez au point <Factory Reset> avec **[▶▶]** ou **[◀◀]**.
3. Sélectionnez <Yes> avec **[▶▶]** ou **[◀◀]** et appuyez sur **[Enter]**.
4. Une fois la réinitialisation effectuée, la radio recherche les stations DAB+ et règle à nouveau l'heure si le signal DAB+ est puissant.

**Note:** N'oubliez pas qu'avec une réinitialisation, tous les programmes sont effacés.

## NETTOYAGE ET ENTRETIEN

---

### Radio

- Nettoyez la radio avec un tissu légèrement humidifié. Il ne doit pas être détrempé. N'utilisez jamais de produits détergent agressifs !
- Ne placez pas la radio dans un endroit chaud, humide ou poussiéreux.
- La radio doit toujours être éloignée d'appareils générant de la chaleur ou émettant des signaux électriques.

Gratulujemy zakupu urządzenia marki Power Dynamics. Proszę o przeczytanie instrukcji przed użyciem urządzenia, aby jak najlepiej móc wykorzystać jego możliwości. Przeczytaj tę instrukcję przed pierwszym użyciem urządzenia. Postępuj zgodnie z instrukcją, aby nie utracić gwarancji. Zwróć uwagę na wszystkie ostrzeżenia, aby uniknąć pożaru lub/ oraz porażenia prądem. Naprawy mogą być przeprowadzane jedynie przez autoryzowany serwis. Zatrzymaj tę instrukcję na wypadek potrzeby w przyszłości.

- Przed rozpoczęciem użytkowania urządzenia należy zasięgnąć porady specjalisty. Przy pierwszym włączeniu urządzenia może pojawić się nieprzyjemny zapach. Jest to normalne i po chwili zniknie.
- Urządzenie zawiera części przewodzące napięcie. Dlatego NIE należy otwierać obudowy.
- Nie należy umieszczać metalowych przedmiotów ani wlewać płynów do urządzenia. Może to spowodować porażenie prądem elektrycznym i nieprawidłowe działanie.
- Nie należy umieszczać urządzenia w pobliżu źródeł ciepła, takich jak grzejniki itp. Nie umieszczać urządzenia na wibrującej powierzchni. Nie zakrywać otworów wentylacyjnych.
- Urządzenie nie nadaje się do pracy ciągłej.
- Należy zachować ostrożność z przewodem zasilającym i nie wolno go uszkodzić. Wadliwy lub uszkodzony przewód sieciowy może spowodować porażenie prądem elektrycznym i wadliwe działanie.
- Podczas odłączania urządzenia od gniazdka sieciowego należy zawsze wyciągać wtyczkę, a nie przewód.
- Nie należy podłączać ani odłączać urządzenia mokrymi rękami.
- Jeśli wtyczka i/lub przewód sieciowy są uszkodzone, należy je wymienić przez wykwalifikowanego technika.
- Jeśli urządzenie jest uszkodzone w takim stopniu, że widoczne są części wewnętrzne, NIE podłączać urządzenia do gniazdka sieciowego i NIE włączać urządzenia. Skontaktować się ze sprzedawcą.
- Aby uniknąć zagrożenia pożarem i porażeniem prądem, nie wystawiać urządzenia na działanie deszczu i wilgoci.
- Wszystkie naprawy powinny być wykonywane wyłącznie przez wykwalifikowanego technika.
- Podłączyć urządzenie do uziemionego gniazdka sieciowego (220-240Vac/50Hz) zabezpieczonego bezpiecznikiem 10-16A.
- Podczas burzy z piorunami lub jeśli urządzenie nie będzie używane przez dłuższy okres czasu, należy odłączyć je od sieci elektrycznej. Zasada jest taka sama: Gdy urządzenie nie jest używane, należy je odłączyć od sieci zasilającej.
- Jeśli urządzenie nie było używane przez dłuższy okres czasu, może dojść do kondensacji pary wodnej. Przed włączeniem urządzenie powinno osiągnąć temperaturę pokojową.
- Nigdy nie używać urządzenia w wilgotnych pomieszczeniach lub na zewnątrz.
- Aby zapobiec wypadkom w firmach, należy postępować zgodnie z obowiązującymi wytycznymi i instrukcjami.
- Nie należy wielokrotnie włączać i wyłączać urządzenia. Skraca to żywotność urządzenia.
- Przechowywać urządzenie w miejscu niedostępnym dla dzieci. Nie pozostawiać urządzenia bez nadzoru.
- Do czyszczenia przełączników nie używać sprayów czyszczących. Pozostałości tych sprayów powodują osadzanie się kurzu i smaru. W przypadku awarii należy zawsze zasięgnąć porady specjalisty.
- Nie wolno wymuszać używania elementów sterujących.
- Wewnątrz urządzenia znajduje się głośnik, który może powodować pole magnetyczne. Urządzenie należy trzymać w odległości co najmniej 60 cm od komputera lub telewizora.
- Jeśli ten produkt ma wbudowany akumulator kwasowo-ołowiowy. Jeśli nie zamierzasz używać produktu przez dłuższy okres czasu, ładuj go co 3 miesiące. W przeciwnym razie bateria może ulec trwałemu uszkodzeniu.
- Jeśli bateria jest uszkodzona, należy wymienić ją na baterię o tej samej specyfikacji. Uszkodzoną baterię należy utylizować w sposób przyjazny dla środowiska.
- Jeśli urządzenie upadło, przed ponownym włączeniem należy je sprawdzić przez wykwalifikowanego technika.
- Do czyszczenia urządzenia nie należy używać środków chemicznych. Uszkodzą one lakier. Urządzenie należy czyścić wyłącznie suchą ściereczką.
- Trzymać z dala od sprzętu elektronicznego, który może powodować zakłócenia.
- Do napraw należy używać wyłącznie oryginalnych części zamiennych, w przeciwnym razie może dojść do poważnych uszkodzeń i/lub niebezpiecznego promieniowania.
- Przed odłączeniem urządzenia od sieci elektrycznej i/lub innych urządzeń należy je wyłączyć. Przed przeniesieniem urządzenia należy odłączyć wszystkie przewody i kable.
- Upewnić się, że przewód zasilający nie może zostać uszkodzony, gdy ludzie chodzą po nim. Przed każdym użyciem należy sprawdzić przewód sieciowy pod kątem uszkodzeń i usterek!
- Napięcie sieciowe wynosi 220-240Vac/50Hz. Sprawdź, czy gniazdo zasilania pasuje. W przypadku podróży należy upewnić się, że napięcie sieciowe w danym kraju jest odpowiednie dla tego urządzenia.
- Należy zachować oryginalne opakowanie, aby umożliwić bezpieczny transport urządzenia.
- Przetłumaczono przy pomocy.



Ten znak zwraca uwagę użytkownika na wysokie napięcie, które jest obecne w środku obudowy urządzenia. Napięcie jest wystarczające, aby porazić użytkownika.



**WAŻNA INFORMACJA:** Urządzenia elektryczne muszą być składowane w miejscach do tego przeznaczonych. Sprawdź, gdzie w Twojej okolicy znajduje się najbliższe centrum recyklingu. Specyfikacja techniczna poszczególnych urządzeniach może się nieznacznie różnić. Specyfikacja może ulec zmian bez powiadomień.

*Nie próbuj dokonywać żadnych napraw samodzielnie, to spowoduje unieważnienie gwarancji. Gwarancja nie dotyczy uszkodzeń spowodowanych niewłaściwym użytkowaniem sprzętu, niezgodnie z instrukcją. Power Dynamics nie jest odpowiedzialny za uszczerbek na zdrowiu oraz kontuzje spowodowane niestosowaniem się do zaleceń bezpieczeństwa. Dotyczy to wszelakich*

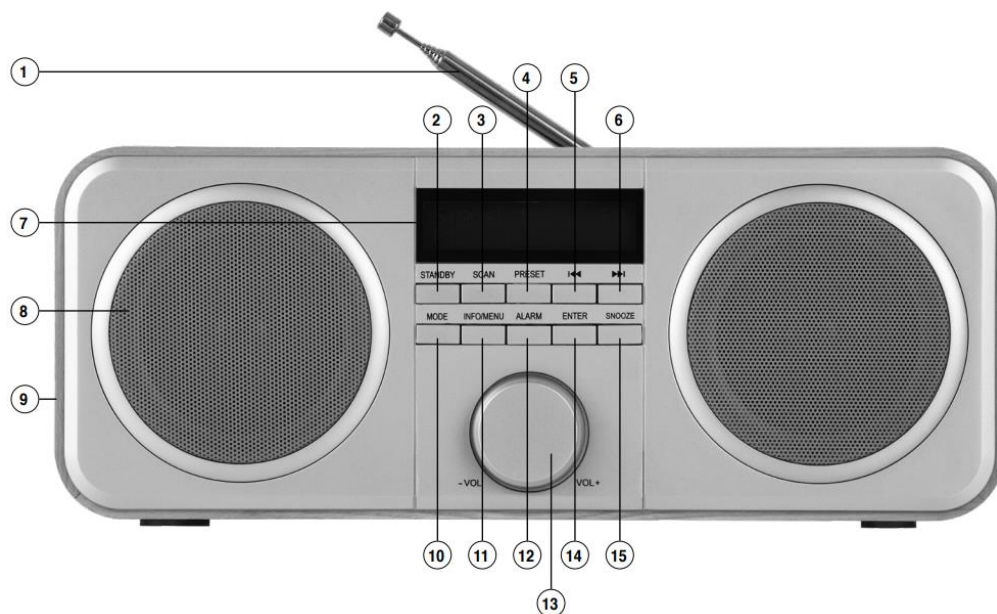


## INSTRUKCJA ROZPAKOWYWANIA

**UWAGA!** Natychmiast po otrzymaniu produktu należy ostrożnie rozpakować karton, sprawdzić zawartość, aby upewnić się, że wszystkie części są obecne i zostały dostarczone w dobrym stanie. Jeśli jakiegolwiek części wyglądają na uszkodzone podczas transportu lub opakowanie nosi ślady niewłaściwego obchodzenia się z produktem, należy natychmiast powiadomić o tym fakcie nadawcę i zachować materiały opakowaniowe do kontroli. Należy zachować opakowanie i wszystkie materiały opakowaniowe. W przypadku, gdy produkt musi zostać zwrócony do fabryki, ważne jest, aby był on zwrócony w oryginalnym pudełku fabrycznym i opakowaniu.

Jeśli urządzenie było narażone na drastyczne zmiany temperatury (np. po transporcie), nie należy go natychmiast włączać. Powstająca woda kondensacyjna może uszkodzić urządzenie. Urządzenie należy pozostawić wyłączone do czasu, aż osiągnie temperaturę pokojową.

## PRZEDNI PANEL



1. Antena
2. Standby
3. Skanowanie
4. Zaprogramowane
5. Przycisk powrotu
6. Przycisk do przodu
7. Wyświetlacz
8. Głośnik
9. Wejście prądu stałego/wyjście słuchawkowe (gniazdo audio 3,5 mm)
10. Tryb (wybierz FM/DAB/AUX)
11. Informacje/Menu
12. Alarm
13. Głośność
14. Enter
15. Drzemka

## PIERWSZE KROKI

1. Rozpakuj radio cyfrowe i usuń wszystkie materiały opakowaniowe.
2. Całkowicie rozwiń przewód zasilający i podłącz go do gniazdka ściennego.
3. Całkowicie wyciągnij antenę.

## STOSOWANIE

Naciśnij przycisk **[POWER]** na pilocie lub bezpośrednio w radiu, aby włączyć urządzenie.

Na wyświetlaczu zobaczysz „Witamy w radiu cyfrowym”,  
Radio rozpocznie wyszukiwanie stacji radiowych DAB+ i automatycznie ustawia godzinę i datę, gdy dostępny jest sygnał DAB.

**Uwaga:** jeśli nie ma sygnału DAB, wyłącz radio i przenieś je w miejsce o silniejszym sygnale.

Jeśli ponownie naciśniesz przycisk **[Power]**, radio przejdzie w tryb czuwania, a podświetlenie zgaśnie po kilku sekundach.

## USTAWIENIA CZASU

---

**Uwaga:** Ustaw godzinę ręcznie, jeśli nie odbierasz sygnału DAB+. Gdy tylko radio odbierze sygnał DAB+, czas zostanie ustawiony automatycznie.

### Ręczne ustawienie czasu

1. Gdy urządzenie jest włączone, naciśnij przycisk **[Info/Menu]** przez kilka sekund, aby wejść do menu godziny/daty i naciśnij **[Enter]**, aby uzyskać dostęp
2. Wciśnij **[Enter]** aby ustawić godzinę za pomocą przycisku **[▶▶]** lub przycisk **[◀◀]**. wciśnij **[Enter]** przycisk, aby potwierdzić godzinę.
3. Ustaw minuty za pomocą **[▶▶]** lub przycisk **[◀◀]** wciśnij **[Enter]** przycisk, aby potwierdzić.
4. Naciśnij ponownie enter, aby ustawić rok/miesiąc/dzień. Naciśnij **[Enter]** ponownie aby zapisać ustawienia i zamknąć menu

## USTAW CZAS - DRZEMKA

---

1. naciśnij przycisk **[Alarm]** przez około 3 sekundy, aż po pojawieniu się „Alarm 1” lub „Alarm 2”:
2. Naciśnij enter i wybierz, czy chcesz włączyć lub wyłączyć alarm za pomocą **[▶▶]** lub **[◀◀]** przyciski i ponownie naciśnij enter.
3. Ustaw godzinę za pomocą **[▶▶]** lub **[◀◀]** i potwierdź klawiszem **[Enter]**.
4. Ustaw minuty za pomocą **[▶▶]** lub **[◀◀]** i potwierdź klawiszem **[Enter]**
5. Ustaw głośność za pomocą **[▶▶]** lub **[◀◀]** i potwierdź klawiszem **[Enter]**
6. Ustaw tryb alarmu [wybierz pomiędzy DAB, FM lub Alarm] za pomocą **[▶▶]** lub **[◀◀]** i potwierdź przyciskiem **[Enter]**.
7. Teraz alarm jest aktywowany lub dezaktywowany

**Uwaga:** Możesz użyć przycisku **[Drzemka]**, gdy dzwoni alarm, alarm wyłączy się i po kilku minutach zostanie ponownie aktywowany „Drzemka”.

## TRYB DAB+

---

Gdy radio jest podłączone do zasilania po raz pierwszy, naciśnij przycisk trybu, aby wybrać DAB +

Po zakończeniu wyszukiwania stacji możesz użyć przycisku **[▶▶]** lub **[◀◀]**-przycisk, aby dostroić się do poszczególnych stacji. Stacje są wyświetlane alfabetycznie. Aby wybrać stację, naciśnij **[ENTER]** .

### Pełne skanowanie

„Pełne skanowanie” przeszukuje wszystkie DAB+. Po wyszukaniu kanału znalezione kanały są wyświetlane alfabetycznie i odtwarzany jest pierwszy kanał.

1. Aby aktywować skanowanie, naciśnij przycisk **[SCAN]**, aż wyświetlacz pokaże <Pełne skanowanie>
2. Wszystkie znalezione stacje są automatycznie zapisywane. Użyj **[▶▶]** lub **[◀◀]**-, aby znaleźć żądaną stację i naciśnij przycisk **[ENTER]** na pilocie, aby wybrać stację.

## TRYB FM

---

Przełącz z trybu DAB+ na tryb FM, naciskając przycisk **[Mode]** i wybierając FM. Wyświetlacz pokaże częstotliwość.

### Automatyczne wyszukiwanie stacji

Naciśnij przycisk **[SCAN]** w radiu, aby rozpocząć automatyczne wyszukiwanie stacji. Po znalezieniu stacji przeszukiwanie zatrzymuje się automatycznie.

### Ręczne wyszukiwanie stacji

Naciśnij przyciski **[PREV/NEXT]**, aby ręcznie wybrać stację.

## STATION STORE

---

Możesz zapisać do 20 stacji, 10 stacji w trybie DAB+ i 10 stacji w trybie FM.

1. Ustaw żadaną stację.
2. Naciśnij przycisk **[Preset]** przez około 3 sekundy.
3. Użyj **[▶▶]** lub **[◀◀]** wybierz numer, pod którym chcesz zapisać stację i naciśnij przycisk **[ENTER]**, aby potwierdzić.
4. Na wyświetlaczu pojawi się potwierdzenie.
5. Po zapisaniu stacji można ją przywołać, naciskając przycisk **[Preset]**
6. Użyj **[▶▶]** lub **[◀◀]**, aby przewinąć zaprogramowane stacje i naciśnij przycisk **[ENTER]**, aby wybrać żadaną stację.

## TRYB AUX

---

Podłącz urządzenie mobilne do radia za pomocą AUX.

Przełącz na tryb AUX, naciskając przycisk **[Mode]** i wybierając „AUX” lub

1. Podłącz urządzenie mobilne do radia za pomocą kabla AUX (brak w zestawie).
2. Odtwórz żądany plik audio z urządzenia mobilnego.
3. Wyreguluj głośność za pomocą regulatora głośności lub przycisków **[VOLUME]** na pilocie.

Złącze AUX umożliwia podłączenie różnych urządzeń, takich jak odtwarzacz MP3, odtwarzacz kasetowy, odtwarzacz minidisc, odtwarzacz DVD itp. do złącza AUX.

## PRZYWRÓCENIE USTAWIEŃ FABRYCZNYCH

---

1. Wciśnij przycisk **[info/menu]** na kilka sekund
2. Przejdź do **<Przywracanie ustawień fabrycznych>** za pomocą przycisków **[▶▶]** lub **[◀◀]**
3. wybierz **<Tak>** za pomocą **[▶▶]** lub **[◀◀]** i naciśnij przycisk **[Enter]**
4. Po zresetowaniu radia radio rozpocznie wyszukiwanie stacji radiowych DAB+ i ponownie ustawi czas, jeśli będzie silny sygnał DAB+.

**Uwaga: Należy pamiętać, że wszystkie programy zostaną usunięte po zresetowaniu.**

## CZYSZCZENIE I KONSERWACJA

---

### Radio

- Czyść radio lekko zwilżoną ściereczką. Tkanina nie może być mokra! Nie używaj agresywnych środków czyszczących!
- Nie umieszczaj radia w gorącym, wilgotnym lub zakurzonej miejscu.
- Trzymaj radio z dala od urządzeń generujących ciepło lub emitujących sygnały elektryczne.

TECHNICAL SPECIFICATION / TECHNISCHE SPECIFICATIE / TECHNISCHE DATEN /  
ESPECIFICACIONES TÉCNICAS / SPÉCIFICATIONS TECHNIQUES

---

<b>Playback options</b>	DAB+ tuner, FM radio
<b>Output connections</b>	3.5mm Jack
<b>Output power</b>	40W
<b>Power supply</b>	100-240VAC 50/60Hz (5V Adapter)
<b>Dimensions (L x W x H)</b>	280 x 130 x 110mm
<b>Weight</b>	1,35

The specifications are typical. The actual values can slightly change from one unit to the other. Specifications can be changed without prior notice.

The products referred to in this manual conform to the European Community Directives to which they are subject:

- Low Voltage (LVD) 2014/35/EU
- Electromagnetic Compatibility (EMC) 2014/30/EU
- Radio Equipment Directive (RED) 2014/53/EU
- Restriction of Hazardous Substances (RoHS) 2011/65/EU



Specifications and design are subject to change without prior notice.

**[www.audizio.com](http://www.audizio.com)**

Copyright © 2021 by Tronios The Netherlands

