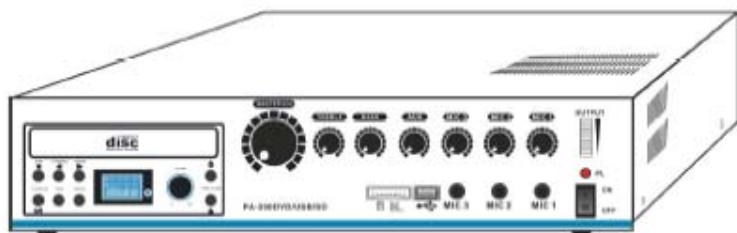




**PROFESSIONAL AMPLIFIER
AMPLIFICATEUR PROFESSIONNEL
PROFESSIONELLER VERSTÄRKER**



Mod. PA-210DVD

- GB - User Manual**
- F - Manuel d'Utilisation**
- D - Bedienungsanleitung**
- PT - Manual de Instruções**



IMPORTANT NOTE: Electric products must not be put into household waste. Please bring them to a recycling centre. Ask your local authorities or your dealer about the way to proceed.
NOTE IMPORTANTE : Les produits électriques ne doivent pas être mis au rebut avec les ordures ménagères. Veuillez les faire recycler là où il existe des centres pour cela. Consultez les autorités locales ou votre revendeur sur la façon de les recycler.

WICHTIGER HINWEIS: Elektrogeräte gehören nicht in den Hausmüll. Sie müssen in speziellen Betrieben recycelt werden. Bringen Sie sie zu einer speziellen Entsorgungsstelle für Elektrokleingeräte (Wertstoffhof)!
BELANGRIJK: De elektrische producten mogen niet naast het huisvuil geplaatst worden. Gelieve deze te laten recycleren daar waar er centra's hiervoor voorzien is. Raadpleeg de plaatselijke autoriteiten of uw verkoper ivm de manier van recycleren.

NOTA IMPORTANTE: Produtos eléctricos não deverão ser postos em contentores de lixo caseiros. Por favor, deposite-os em contentores para reciclagem. Questione as autoridades locais ou onde adquiriu o produto sobre como deverá proceder.

GB

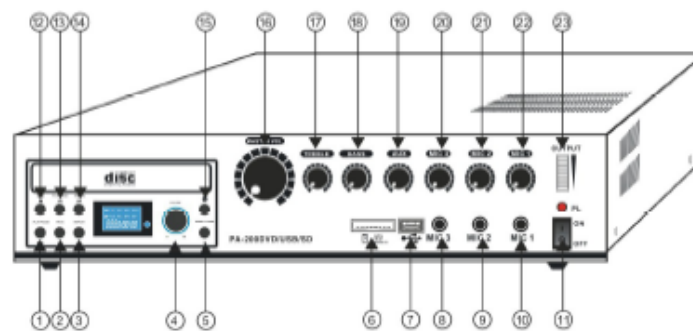
Thank you for choosing P. A. This attractive unit will give you many years of listening pleasure.

Please read the installation and operation instructions in this manual. and keep it for reference.

SPECIFICATIONS

- *Max Rated output power:300W
- *Regular basis: under 2dB
- *Outputs 300W DVD Series:4Ω-8Ω-16Ω,25V 70V 100V line out:1V±0.3V
300W output ralante DVD series:4Ω-8Ω-16Ω,25V 70V 100V line out:1V±0.3V
- *Frequency response:50-15000Hz
- *Bring total distortion:less than 1% at 1Khz,rated power
- *Avoids interference(tone control centered)the volume controls c.c.w:aux:80dB per below the power microphone:80dB or below the power
- *Tone control
BASS:±10dB at 100Hz TREBLE:±10dB a 10Khz
- *Aux input:20K ohms,-18±2dB MIC 1-3:600ohms,-54±3dB
- *Controls:MIC 1-3 volume control DVD/AUX volume control tone controls(BASS,TREBLE)
MASTER volume control VOLUME SELECTOR
- *Ower LED indicator output level meter
- *AC Power supply 220-240 AC 50/60Hz
- *AC Power consumption:200 WATTS at rated output 300 WATTS rated output

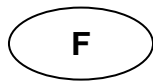
FRONT PANEL



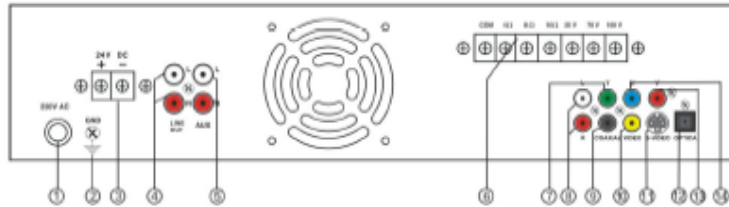
- | | |
|----------------------|-------------------------------|
| 1. Play/pause Button | 13. Backward Button |
| 2. Menu | 14. Forward Button |
| 3. Replay | 15. DVD Power Switch |
| 4. Volume Control | 16. MASTER VOL Volume Control |
| 5. Open/close Button | 17. TREBLE Volume Control |
| 6. SD MMC MC Port | 18. BASS Volume Control |
| 7. USB Port | 19. AUX Volume Control |
| 8. MIC-3 Phone Jack | 20. MIC 3 Volume Control |
| 9. MIC-2 Phone Jack | 21. MIC 2 Volume Control |
| 10. MIC-1 Phone Jack | 22. MIC 1 Volume Control |
| 11. Power Switch | 23. LED indicators For Power |
| 12. STOP Button | |

- 8. MIC-3 Phone Jack
- 9. MIC-2 Phone Jack
- 10. MIC-1 Phone Jack
- 11. Power Switch
- 12. STOP Button

- 20. MIC 3 Volume Control
- 21. MIC 2 Volume Control
- 22. MIC 1 Volume Control
- 23. LED indicators For Power

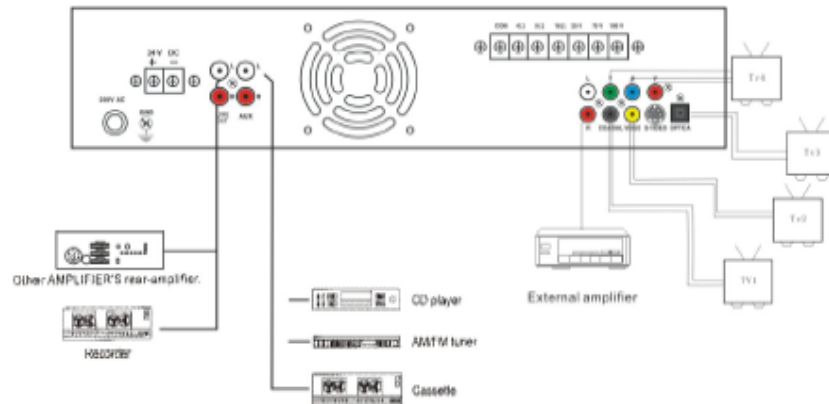


REAR PANEL



1. AC INPUT: AC main connects to AC power source(with AC FUSE).
2. CONNECT GROUND SCREW: supply the usage of functionary connect ground
3. 24V DC Battery
4. LINE OUT: This output terminal that mixed audio signals of all sources, connect to the other's real Amplifier or recorder.
5. AUX INPUT: The " R " and " L " sockets permit input of the right " R " and left " L " channels.
6. OUTPUT LOW & HIGH IMPEDANCE: connects to speakers(low impedance & high impedance.)
7. Y component output.
8. Left track, attach to amplifier or audio.
9. Coaxial output.
10. Video jack, attach to TV or other video.
11. Attach S jack of TV.
12. The fiber optics. output.
13. V component output.
14. U component output.

EXAMPLE OF POSSIBLE CONNECTIONS

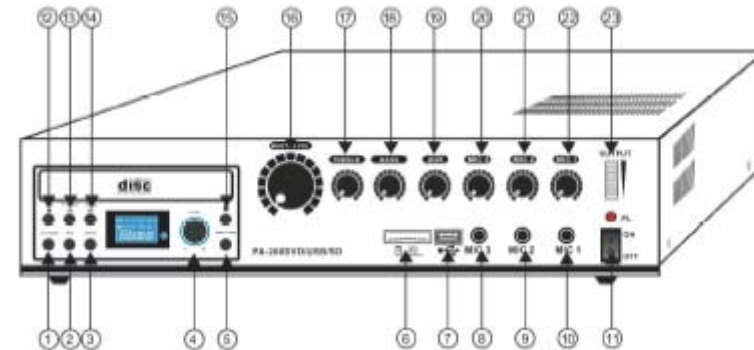


Nous vous remercions pour l'achat de cet amplificateur de puissance qui vous donnera des années de satisfaction.
Lire attentivement ce mode d'emploi avant utilisation et le conserver pour référence ultérieure.

CARACTERISTIQUES TECHNIQUES

- Puissance de sortie max. : 300W
- Sortie H.P. DVD : 4Ω-8 Ω-16 Ω
- Sortie H.P. Ligne 25V, 70V, 100V : 1V±0,3V
- Bande passante : 50-15.000Hz
- THD : <1% à 1kHz puissance nom.
- Contrôles de tonalité :
 - GRAVES : ±10dB à 100Hz, AIGUS : ±10dB à 10kHz
- Entrée AUX : 20kOhms, -18 ±2dB
- Entrée MICRO 1-3 : 600 Ohms, -54 ±3dB
- Contrôles : Contrôle de volume Micro 1-3, contrôle de volume DVD/AUX,
- Contrôles de tonalité : (GRAVES, AIGUS), contrôle de volume général (MASTER), Sélecteur de volume
- Vumètre de sortie à LED
- Alimentation : 220-240Vac 50/60Hz
- Consommation : 200W à la puissance nom. de 300W

FACADE

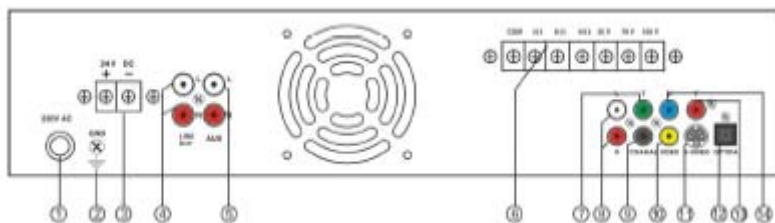


- | | |
|-------------------------|-------------------------------|
| 1. Touche Lecture/Pause | 13. Touche arrière |
| 2. Menu | 14. Touche avance |
| 3. Relecture | 15. Interrupteur M/A DVD |
| 4. Contrôle de volume | 16. Contrôle de volume Master |
| 5. Touche Ouvert/Fermé | 17. Contrôle d'aigus |

- 6. Port SD MMC MC
- 7. Port USB
- 8. Fiche MICRO 3
- 9. Fiche MICRO 2
- 10. Fiche MICRO 1
- 11. Interrupteur M/A
- 12. Touche d'arrêt

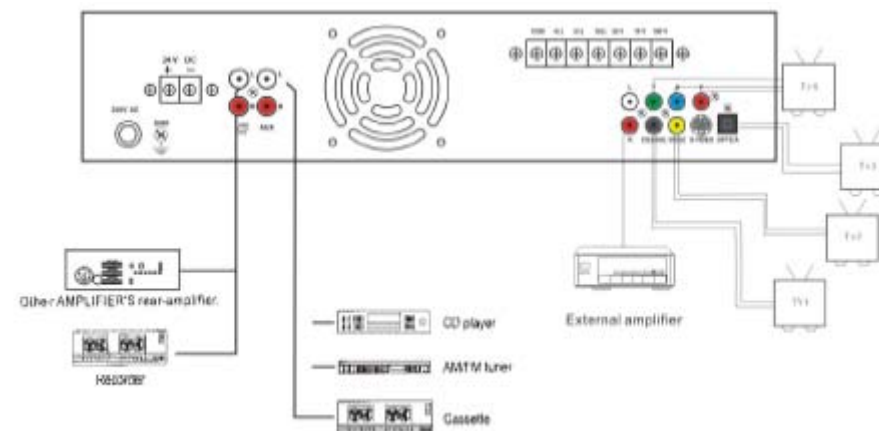
- 18. Contrôle de graves
- 19. Contrôle de volume AUX
- 20. Contrôle de volume MICRO 3
- 21. Contrôle de volume MICRO 2
- 22. Contrôle de volume MICRO 1
- 23. Voyant de tension d'alimentation

ARRIERE



- 1. Entrée secteur AC : Branchement du cordon secteur
- 2. Vis de mise à la masse
- 3. Batterie 24Vdc
- 4. Sortie LIGNE : Cette sortie achemine les signaux audio de toutes les sources. A brancher sur un autre amplificateur ou sur un enregistreur
- 5. ENTREE AUX : Les fiches « L » et « R » servent au branchement des canaux gauche et droit de la source d'entrée
- 6. Sortie haute & basse impédance : A brancher sur les haut-parleurs (haute & basse impédance)
- 7. Sortie composite Y
- 8. Canal de gauche à brancher sur un amplificateur ou un système audio
- 9. Sortie coaxiale
- 10. Fiche vidéo, à brancher sur un téléviseur ou un autre système vidéo
- 11. Fiche 'S' du téléviseur
- 12. Sortie pour fibre optique
- 13. Sortie composite V
- 14. Sortie composite U

EXEMPLE DE CONNEXIONS POSSIBLES



D

Wir danken Ihnen für den Kauf dieses Leistungsverstärkers. Bitte lesen Sie vor Inbetriebnahme sorgfältig die Anleitung durch und bewahren Sie sie für spätere Bezugnahme auf.

TECHNISCHE DATEN

Ausgangsleistung: 300W

LS-Ausgänge: 4Ω-8 Ω-16 Ω

Line Ausgänge 25V, 70V, 100V: 1V±0,3V

Frequenzbereich: 15-50.000Hz

THD: <1% bei 1kHz Nennleistung

Klangregler: Bass - ±10dB bei 100Hz; Treble- ±10dB bei 10kHz

AUX Eingang: 20kOhm, -18±2dB

Mikrofon 1-3: 600 Ohm, -54±3dB

Regler:

MIKROFON 1-3 Lautstärkereglern,

DVD/AUX Lautstärkereglern & Klangreglern (BASS/TREBLE)

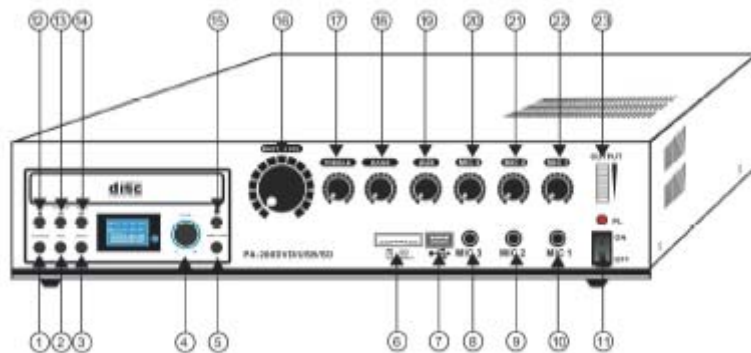
MASTER Lautstärkereglern

LED-Vumeter für die Ausgangsleistung

Netzversorgung: 220-240VAC 50/60Hz

Stromverbrauch: 200W bei Nennleistung

Bedienelemente auf der FRONTSEITE



1. Play/Pause Taste

2. Menü

3. Replay

13. Zurücktaste

14. Vorwärtstaste

15. DVD Ein/Aus Schalter

4. Lautstärkereglern

5. Open/Close Taste

6. SD MMC MC Port

7. USB Port

8. MIC 3 Buchse

9. MIC 2 Buchse

10. MIC 1 Buchse

11. Ein/Aus Schalter

12. STOPP Taste

16. MASTER Lautstärkereglern

17. TREBLE Reglern

18. BASS Reglern

19. AUX Lautstärkereglern

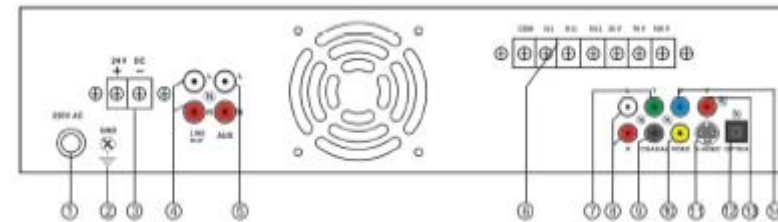
20. MIC 3 Lautstärkereglern

21. MIC 2 Lautstärkereglern

22. MIC 1 Lautstärkereglern

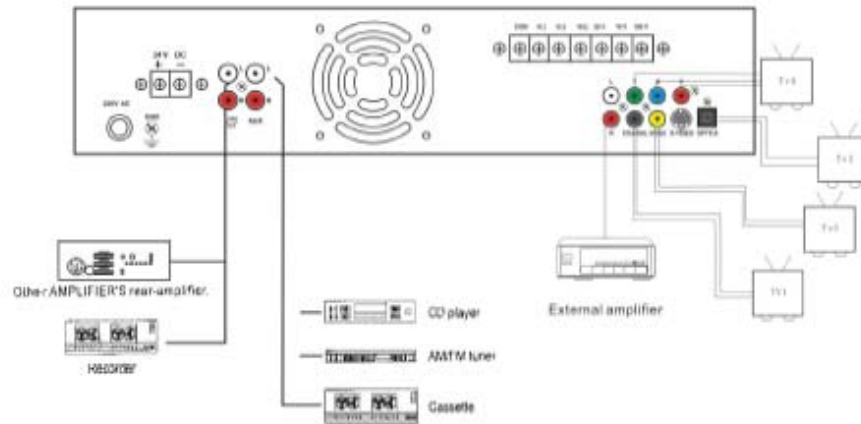
23. LED Betriebsanzeige

RÜCKSEITE



1. NETZEINGANG: Netzbuchse mit Sicherung
2. Masseschraube
3. 24Vdc Batterie
4. LINE Ausgang: Ausgang aller Audiosignale, zum Anschluss an einen anderen Verstärker oder einen Recorder
5. AUX Eingang: Den rechten und linken Kanal an die „R“ und die „L“ Buchse anschließen
6. Nieder- & hochohmiger Ausgang: Zum Anschluss an hoch- & niederohmige Lautsprecher
7. Y Component Ausgang
8. Linker Kanal, zum Anschluss an einen Verstärker oder eine Audioanlage
9. Koaxialausgang
10. Videobuchse, zum Anschluss an einen Fernseher oder anderes Videogerät
11. S Buchse für den Fernseher
12. Fiberoptischer Ausgang
13. V Component Ausgang
14. U Component Ausgang

BEISPIEL FÜR MÖGLICHE ANSCHLÜSSE



Obrigado por adquirir este amplificador de potência que lhe dará anos de satisfação.

Leia este manual antes de usar e guardar para referência futura.

ESPECIFICAÇÕES

Potência máx. de saída: 300W

Saída H.P. DVD : 4Ω-8 Ω-16 Ω

Saída H.P. Line 25V, 70V, 100V : 1V±0,3V

Frequência: 50-15.000Hz

THD : <1% à 1kHz Potência nominal.

Controlo de Tone :

BASS : ±10dB à 100Hz, TREBLE : ±10dB à 10kHz

Entrada AUX : 20kOhms, -18 ±2dB

Entrada MICRO 1-3 : 600 Ohms, -54 ±3dB

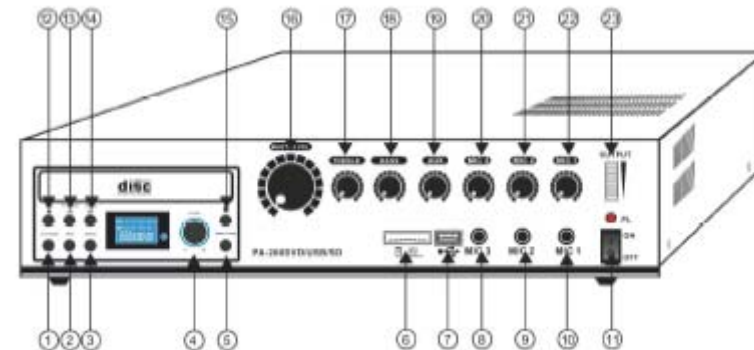
Controlos: Controlo de volume de micro 1-3, controlo de volume DVD/AUX, Controlos de Tone: (BASS, TREBLE), controlo de volume (MASTER), interruptor de volume.

Vumeter de saída LED

Voltagem: 220-240Vac 50/60Hz

Consumo: 200W de potência nominal 300W

PAINEL FRONTAL



1. Play / Pause

2. Menu

3. Replay

13. Botão Voltar

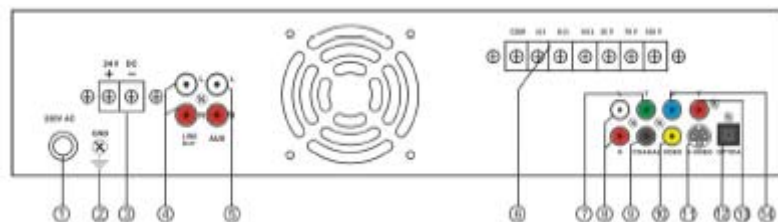
14. Botão Avançar

15. Interruptor DVD

4. Controlo de volume
5. Abrir / fechar
6. Porta SD MMC TM
7. Porta USB
8. Jack MICRO 3
9. Jack MICRO 2
10. Jack MICRO 1
11. Interruptor M/A
12. Botão STOP

16. Controlo de Volume Master
17. Controlo de TREBLE
18. Controlo de BASS
19. Controlo de Volume AUX
20. Controlo de Volume MICRO 3
21. Controlo de Volume MICRO 2
22. Controlo de Volume MICRO 1
23. Indicador LED de Potência

PAINEL TRASEIRO



1. Entrada AC : Ligar o cabo de alimentação
2. Parafuso para ligação terra
3. Bateria 24Vdc
4. Saída Line: Esta saída leva os sinais de áudio de todas as fontes de modo a poder ligar-se a outro amplificador ou gravador
5. Entrada AUX : As fichas « L » e « R » permitem a entrada dos canais « L » e « R ».
6. Alta e baixa impedância de saída: Liga-se às colunas (alta e baixa impedância)
7. Saída de componente Y
8. Canal esquerdo para se conectar a um amplificador ou sistema de áudio
9. Saída coaxial
10. Jack vídeo, ligar a um televisor ou outro sistema vídeo
11. Ligar jack 'S' do televisor
12. Saída fibra ótica
13. Saída de componente V
14. Saída de componente U

EXEMPLO DE POSSIVEIS LIGAÇÕES

