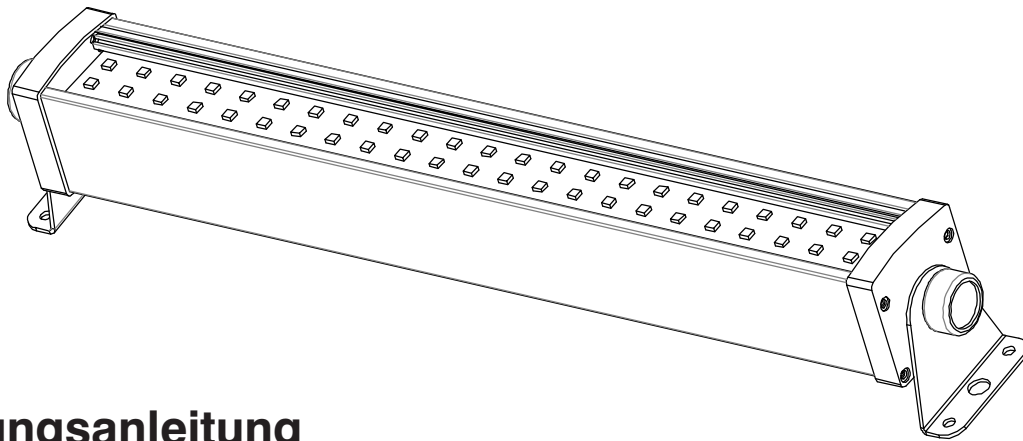


eurolite® **LED PIX-72**

RGB Bar



**Bedienungsanleitung
User Manual**

eurolite®

LED PIX-72 RGB Bar

Benutzerfreundliche LED-Pixel-Leiste
User-friendly LED pixel bar



DMX



**STAND
ALONE**



**MASTER
SLAVE**



RGB



STROBE



FLICKER FREE



120°

No. 51930434

www.eurolite.de

Inhaltsverzeichnis / Table of contents

Deutsch

EINFÜHRUNG	3
Produktmerkmale	3
SICHERHEITSHINWEISE	4
GERÄTEBESCHREIBUNG	6
INSTALLATION	7
DMX512-ANSTEUERUNG	8
NETZANSCHLUSS	9
BEDIENUNG	10
Menüstruktur	10
Standalone-Betrieb	11
Master/Slave-Betrieb mit mehreren Geräten	11
DMX-Betrieb	12
REINIGUNG UND WARTUNG	14
Sicherungswechsel	14
UMWELTSCHUTZ	15
TECHNISCHE DATEN	15
Zubehör	15

English

INTRODUCTION	16
Product features	16
SAFETY INSTRUCTIONS	17
DESCRIPTION OF THE DEVICE	19
INSTALLATION	20
DMX512 CONNECTION	21
POWER SUPPLY	22
OPERATION	23
Menu structure	23
Stand-alone mode	24
Interconnecting several devices (master/slave operation)	24
DMX operation	25
CLEANING AND MAINTENANCE	27
Replacing the fuse	27
PROTECTING THE ENVIRONMENT	27
TECHNICAL SPECIFICATIONS	28
Accessories	28

Diese Bedienungsanleitung gilt für die Artikelnummern / This user manual is valid for the article numbers:

51930434

Das neueste Update dieser Bedienungsanleitung finden Sie im Internet unter:

You can find the latest update of this user manual in the Internet under:

www.eurolite.de

BEDIENUNGSANLEITUNG

eurolite®

LED PIX-72 RGB Leiste



GEFAHR! Elektrischer Schlag durch Kurzschluss

Seien Sie besonders vorsichtig beim Umgang mit gefährlicher Netzspannung. Bei dieser Spannung können Sie einen lebensgefährlichen elektrischen Schlag erhalten. Öffnen Sie das Gerät niemals und schützen Sie es vor Feuchtigkeit und Nässe.



Lesen Sie vor der Verwendung des Geräts diese Bedienungsanleitung. Sie erhalten dadurch wichtige Hinweise für den korrekten Betrieb.

Alle Personen, die mit der Aufstellung, Inbetriebnahme, Bedienung, Wartung und Instandhaltung dieses Gerätes zu tun haben, müssen

- entsprechend qualifiziert sein
- diese Bedienungsanleitung genau beachten
- die Bedienungsanleitung als Teil des Produkts betrachten
- die Bedienungsanleitung während der Lebensdauer des Produkts behalten
- die Bedienungsanleitung an jeden nachfolgenden Besitzer oder Benutzer des Produkts weitergeben
- sich die letzte Version der Anleitung im Internet herunterladen

EINFÜHRUNG

Wir freuen uns, dass Sie sich für eines unserer Produkte entschieden haben. Wenn Sie nachfolgende Hinweise beachten, sind wir sicher, dass Sie lange Zeit Freude an Ihrem Kauf haben werden.

Produktmerkmale

Bar (50 cm) mit 72 breit abstrahlenden RGB-LEDs, 4 Segmente

- Ausgestattet mit 72 x 5050 SMD-LED in den Farben Rot, Grün und Blau
- 3, 5, 6, 12-1 oder 12-2 DMX-Kanäle wählbar
- DMX-gesteuerter Betrieb oder Standalone-Betrieb mit Master-/Slave-Funktion möglich
- Adressierung und Einstellung über Control-Board mit vier Bedientasten und LED-Anzeige
- Funktionen: statische Farben, RGB Farbmischung, interne Programme, Dimmer, Strobe-Effekt einstellbar über DMX, Master/Slave
- Unterteilt in 4 Pixel (Leuchteinheiten mit jeweils 18 LEDs) die individuell über DMX angesteuert werden können
- Musiksteuerung über eingebautes Mikrophon, Empfindlichkeit über Control Board einstellbar
- Arretiermöglichkeit an den Bügeln
- Netzanschlüsse zum einfachen Zusammenschalten von bis zu 8 Geräten
- Schaltnetzteiltechnologie für Netzspannung zwischen 100 und 240 Volt

SICHERHEITSHINWEISE



WARNUNG!

Lesen Sie aufmerksam die Sicherheitshinweise und benutzen Sie das Produkt nur wie in dieser Anleitung beschrieben, damit es nicht versehentlich zu Verletzungen oder Schäden kommt.

Verwendungszweck

- Bei diesem Gerät handelt es sich um eine LED Pixel-Leiste, mit der sich dekorative Lichteffekte erzeugen lassen. Das Gerät ist für professionelle Anwendungen im Bereich der Veranstaltungstechnik vorgesehen (z. B. auf Bühnen). Es ist nicht für die Raumbelichtung in Haushalten geeignet.
- Verwenden Sie das Produkt ausschließlich gemäß den hier gegebenen Vorgaben. Bei Schäden, die durch Nichtbeachten dieser Anleitung verursacht werden, erlischt der Gewährleistungsanspruch. Für Folgeschäden wird keine Haftung übernommen.
- Bei Sach- oder Personenschäden, die durch unsachgemäße Handhabung oder Nichtbeachten der Sicherheitshinweise verursacht werden, übernehmen wir keine Haftung und es erlischt jeder Gewährleistungsanspruch.
- Aus Sicherheitsgründen ist das eigenmächtige Umbauen oder Verändern des Geräts nicht gestattet und hat den Verlust des Gewährleistungsanspruchs zur Folge.


Gefahr durch Elektrizität

- Das Gerät ist nur zur Verwendung im Innenbereich geeignet. Benutzen Sie es nicht im Freien. Setzen Sie es niemals Regen oder Feuchtigkeit aus. Bewahren Sie es nicht in feuchten Räumen auf.
- Um Stromschläge zu vermeiden, niemals irgendeinen Teil des Produkts öffnen. Im Geräteinneren befinden sich keine vom Benutzer zu wartende Teile.
- Schließen Sie das Gerät nur an eine vorschriftsmäßig installierte Steckdose an, deren Spannung und Frequenz mit dem Typenschild des Geräts genau übereinstimmt und die über einen Fehlerstromschutzschalter (FI) abgesichert ist. Wenn der Netzstecker mit einem Schutzkontakt ausgestattet ist, muss er an eine Steckdose mit Schutzleiter angeschlossen werden. Deaktivieren Sie niemals den Schutzleiter eines Netzkabels. Nichtbeachtung kann zu Schäden am Gerät und zu Verletzungen des Benutzers führen.
- Die Steckdose muss gut zugänglich sein, damit Sie im Bedarfsfall den Netzstecker schnell ziehen können.
- Fassen Sie den Netzstecker niemals mit nassen Händen an, da die Gefahr eines Stromschlags besteht.
- Das Netzkabel darf nicht geknickt oder gequetscht werden. Halten Sie es von heißen Oberflächen und scharfen Kanten fern.
- Ziehen Sie den Netzstecker nie am Kabel aus der Steckdose, fassen Sie immer am Stecker an.
- Trennen Sie das Gerät vom Stromnetz bei längerem Nichtgebrauch, bevor Sie es reinigen und wenn Gewitter auftreten.
- Setzen Sie das Gerät keinen hohen Temperaturen, direktem Sonnenlicht, Tropf- oder Spritzwasser, starken Vibrationen sowie hohen mechanischen Beanspruchungen aus.
- Stellen Sie keine mit Flüssigkeit gefüllten Gegenstände sowie offene Brandquellen wie brennende Kerzen auf oder direkt neben dem Gerät ab.
- Sorgen Sie dafür, dass keine Gegenstände in das Gerät fallen können, insbesondere Metallteile.
- Lassen Sie Reparaturen am Gerät oder am Netzkabel nur von qualifiziertem Fachpersonal durchführen. Reparaturen müssen durchgeführt werden, wenn sichtbare Schäden am Gerät oder am Netzkabel vorhanden sind, Flüssigkeiten oder Objekte in das Gerät gelangt sind, das Gerät Regen ausgesetzt war, das Gerät heruntergefallen ist oder wenn Funktionsstörungen auftreten.
- Die Reinigung beschränkt sich auf die Oberfläche. Dabei darf keine Feuchtigkeit in Anschlussräume oder an Netzspannung führende Teile gelangen. Wischen Sie das Produkt nur mit einem fusselfreien, angefeuchteten Tuch ab. Niemals Lösungsmittel oder scharfe Reinigungsmittel verwenden.

Gefahr für Kinder und Personen mit eingeschränkter Fähigkeit

- Das Gerät ist kein Spielzeug. Halten Sie es vor Kindern und Haustieren fern. Lassen Sie Verpackungsmaterial nicht achtlos liegen. Betreiben Sie das Gerät nicht unbeaufsichtigt.
- Das Gerät darf nur von Personen benutzt werden, die über ausreichende physische, sensorische und geistige Fähigkeiten sowie über entsprechendes Wissen und Erfahrung verfügen. Andere Personen dürfen das Gerät nur benutzen, wenn sie von einer für ihre Sicherheit zuständigen Person beaufsichtigt oder angeleitet werden.

Warnung vor Verbrennung und Brand

- Der zulässige Umgebungstemperaturbereich (T_a) beträgt -5 bis $+45$ °C. Verwenden Sie das Gerät niemals außerhalb dieses Temperaturbereichs.
- Die Gehäusetemperatur (T_c) kann im Betrieb bis zu 55 °C betragen. Vermeiden Sie den Kontakt mit Personen oder Gegenständen.
- Der Mindestabstand zur beleuchteten Fläche beträgt 10 cm. Der Wert ist am Gerät über das Bildzeichen angegeben: .
- Halten Sie das Gerät vor leicht entflammaren Materialien fern. Platzieren Sie es so, dass im Betrieb eine ausreichende Luftzirkulation gewährleistet ist. Das Gerät muss einen Mindestabstand von 50 cm zu angrenzenden Flächen haben und die Lüftungsöffnungen am Gehäuse dürfen auf keinen Fall abgedeckt werden.

Warnung vor Verletzungen

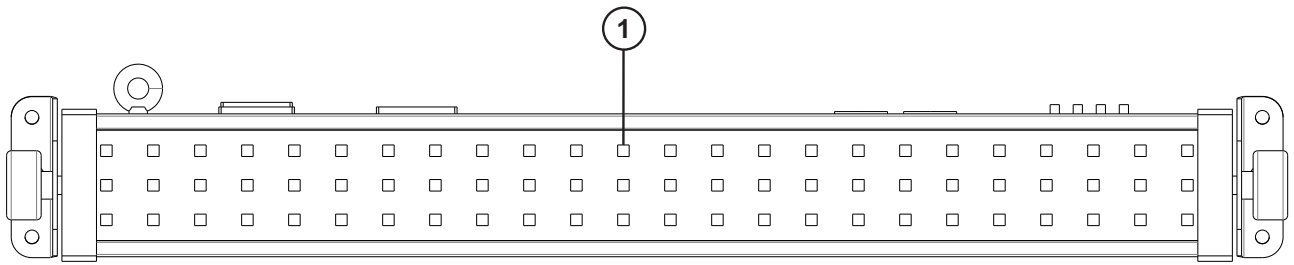
- Nicht direkt in die Lichtquelle blicken. Personen mit lichtempfindlicher Epilepsie könnten epileptische Anfälle erleiden oder bewusstlos werden.
- Stellen Sie sicher, dass das Gerät fachgerecht und sicher aufgestellt oder befestigt ist und nicht herunterfallen kann. Beachten Sie bei der Installation die gesetzlichen, nationalen Sicherheitsvorschriften insbesondere die Bestimmungen der EN 60598-2-17.
- Versuchen Sie niemals, die Installation selbst vorzunehmen, wenn Sie nicht über eine ausreichende Qualifikation verfügen, sondern beauftragen Sie einen professionellen Installateur. Unsachgemäße Installationen können zu Verletzungen und/oder zur Beschädigung von Eigentum führen.
- Der Hersteller haftet nicht für Schäden, die durch unsachgemäße Installation und unzureichende Sicherheitsvorkehrungen verursacht werden.
- Bei einer Montage über Kopf ist das Gerät immer durch eine zweite Befestigung (z. B. Fangseil oder Fangnetz) zu sichern.
- Während Montage- und Wartungsarbeiten muss der Bereich unterhalb des Geräts abgesperrt sein.
- Bei gewerblicher Nutzung sind die landesspezifischen Unfallverhütungsvorschriften des Verbandes der gewerblichen Berufsgenossenschaften für elektrische Anlagen und Betriebsmittel unbedingt zu beachten.

Vorsicht - Sachschäden

- Schließen Sie das Gerät niemals über einen Dimmer an die Netzspannung an.
- Lichteffekte sind generell nicht für den Dauerbetrieb konzipiert. Längere Betriebszeiten sollten immer durch Pausen unterbrochen werden, um die Lebensdauer des Geräts zu erhöhen.
- Vermeiden Sie es das Gerät in kurzen Intervallen ein- und auszuschalten. Dadurch reduziert sich die Lebensdauer des Geräts erheblich.
- Nehmen Sie das Gerät niemals gleich in Betrieb, nachdem es starken Temperaturschwankungen ausgesetzt wurde. Das dabei entstehende Kondenswasser kann unter Umständen das Gerät zerstören. Lassen Sie das Gerät ausgeschaltet auf Zimmertemperatur kommen. Warten Sie bis das Kondenswasser verdunstet ist.
- Benutzen Sie die Originalverpackung, um das Gerät bei Transport und Lagerung optimal vor Erschütterungen, Staub und Feuchtigkeit zu schützen.
- Wenn am Gerät ein Etikett mit Seriennummer angebracht ist, darf dieses nicht entfernt werden, da ansonsten der Gewährleistungsanspruch erlischt.

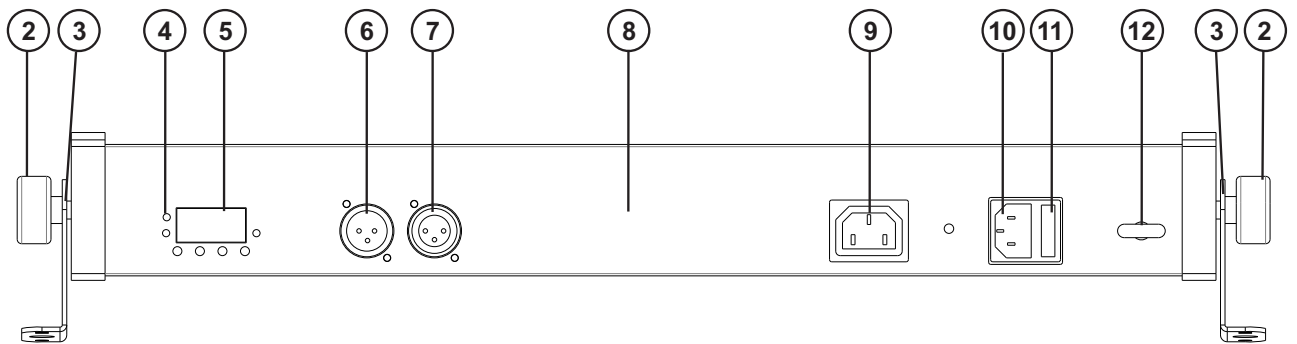
GERÄTEBESCHREIBUNG

Oberseite



(1) Geräteoberseite mit RGB-LEDs

Rückseite



- (2) Feststellschraube
- (3) Montagebügel
- (4) Mikrofon für Musiksteuerung
- (5) LED-Display mit Bedientasten
- (6) DMX-Eingang
- (7) DMX-Ausgang

- (8) Gehäuse
- (9) Netzausgang
- (10) Netzanschluss
- (11) Sicherungshalter
- (12) Fangseilöse

INSTALLATION

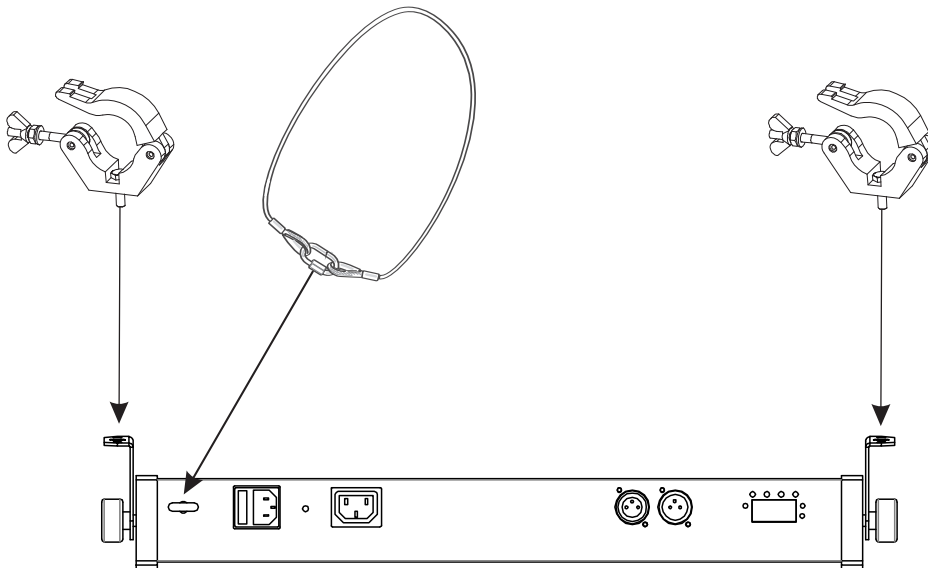


WARNUNG! Verletzungsgefahr durch Herabfallen

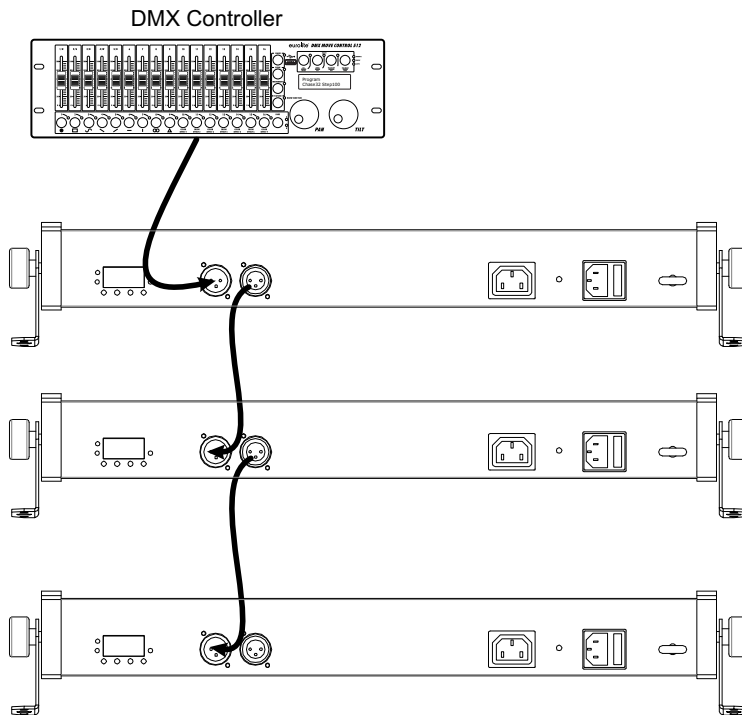
Über Kopf installierte Geräte können beim Herabstürzen erhebliche Verletzungen verursachen! Stellen Sie sicher, dass das Gerät sicher installiert ist und nicht herunterfallen kann. Die Montage darf nur durch eine Fachkraft erfolgen, die mit den Gefahren und den einschlägigen Vorschriften hierfür vertraut ist.

Das Gerät kann auf dem Boden aufgestellt oder an einer Traverse oder einer anderen geeigneten Struktur befestigt werden. Die Montage darf niemals freischwiegend erfolgen.

- 1 Die tragende Struktur muss mindestens für das Zehnfache aller montierten Geräte ausgelegt sein.
- 2 Sperren Sie den Arbeitsbereich während der Montage und arbeiten Sie von einer stabilen Plattform aus.
- 3 Verwenden Sie Montagematerial, das für die Struktur geeignet ist und die Last des Geräts tragen kann. Geeignetes Montagematerial finden Sie im Abschnitt „Zubehör“.
- 4 Sichern Sie das Gerät mit einem Fangseil oder einer anderen geeigneten Einrichtung zusätzlich ab. Diese zweite Aufhängung muss auf Grundlage der aktuellsten Arbeitsschutzbestimmungen ausreichend dimensioniert und so angebracht sein, dass im Fehlerfall der Hauptaufhängung kein Teil der Installation herabfallen kann. Für die Befestigung eines Fangseils ist eine entsprechende Öse am Gerät montiert. Befestigen Sie das Sicherungsseil so, dass der Fallweg des Geräts nicht mehr als 20 cm betragen kann.
- 5 Zum Ausrichten des Geräts lösen Sie die Feststellschrauben am Montagebügel, stellen die gewünschte Neigung ein und ziehen die Schrauben wieder fest an.
- 6 Nach der Montage muss das Gerät regelmäßig gewartet und überprüft werden, um mögliche Korrosion, Verformung und Lockerung zu vermeiden.



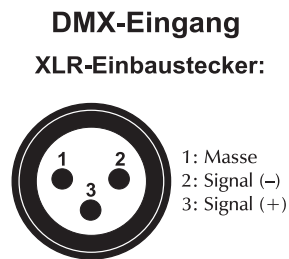
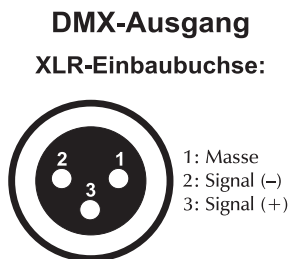
DMX512-ANSTEUERUNG



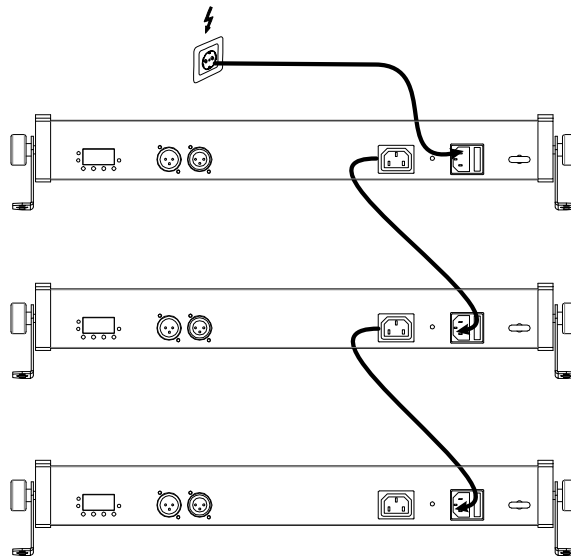
Für die Ansteuerung des Geräts per DMX512 ist eine Datenverbindung notwendig. Das Gerät verfügt dazu über 3-polige XLR-Anschlüsse.

- 1 Verbinden Sie den Ausgang Ihres Controllers mit dem DMX-Eingang DMX IN des Geräts über ein DMX-Kabel.
- 2 Verbinden Sie den DMX-Ausgang DMX OUT des Geräts mit dem DMX-Eingang des nächsten Geräts in der Kette. Verbinden Sie immer einen Ausgang mit dem Eingang des nächsten Geräts bis alle Geräte angeschlossen sind.
- 3 Am letzten Gerät muss die DMX-Leitung durch einen Abschlusswiderstand abgeschlossen werden. Dazu wird ein XLR-Stecker in den DMX-Ausgang am letzten Gerät gesteckt, bei dem zwischen Signal (-) und Signal (+) ein 120-Ω-Widerstand eingelötet ist.
- 4 Ab einer Kabellänge von 300 m oder nach 32 angeschlossenen DMX-Geräten sollte das Signal mit Hilfe eines DMX-Aufholverstärkers verstärkt werden, um eine fehlerfreie Datenübertragung zu gewährleisten.

Belegung der XLR-Verbindung:



NETZANSCHLUSS



Das Gerät verfügt über ein Schaltnetzteil, das eine Netzspannung zwischen 100 und 240 Volt erlaubt.

- 1 Schließen Sie das beiliegende Netzkabel an und stecken den Netzstecker in eine geerdete Schutzkontaktsteckdose ein. Damit ist das Gerät eingeschaltet.
- 2 Zum Ausschalten ziehen Sie den Netzstecker aus der Steckdose.
- 3 Schließen Sie das Gerät nicht über einen Dimmer an die Netzspannung an. Für besseren Bedienkomfort verwenden Sie eine schaltbare Steckdose.
- 4 Über den Netzausgang POWER OUT können weitere Geräte mit Strom versorgt werden. Zum Zusammenschalten der Geräte, verbinden Sie immer den Ausgang POWER OUT mit dem Eingang POWER IN des nächsten Geräts bis alle Geräte angeschlossen sind. Passende Netzkabel sind optional erhältlich. Auf diese Weise lassen sich bis zu 8 Geräte bei 230/240 Volt Netzspannung und bis zu 4 Geräte bei 110/115 Volt Netzspannung zusammenschalten.

BEDIENUNG

Nach dem Anschluss ans Netz ist das Gerät betriebsbereit. Das Display zeigt die zuletzt eingestellte Betriebsart. Nehmen Sie nun die notwendigen Menüeinstellungen für die jeweilige Betriebsart mit den Bedientasten vor. Auch wenn Sie das Gerät vom Stromnetz trennen, bleiben alle Einstellungen gespeichert. Das Gerät kann entweder im Standalone-Modus über das Bedienfeld oder im DMX-gesteuerten Modus über einen handelsüblichen DMX-Controller betrieben werden.

Menüstruktur

Um eine Funktion auszuwählen, drücken Sie die Taste **MENU** so oft, bis die gewünschte Funktion im Display angezeigt wird. Mit **ENTER** können Sie die gewünschte Funktion anwählen. Mit den Tasten **UP** und **DOWN** können Sie den Modus wechseln. Bestätigen Sie mit **ENTER**.

Modus	Anzeige		Funktion	
DMX-Betrieb	Addr	001-512		Einstellen der DMX-Startadresse
	Chnd	12C2	d001-512	12-2-Kanal-Modus
		12C1	d001-512	12-1-Kanal-Modus
		6CH	d001-512	6-Kanal-Modus
		5CH	d001-512	5-Kanal-Modus
		3CH	d001-512	3-Kanal-Modus
Master/Slave- und DMX-Modus	Slnd	MASt		Master-Einstellung
		d512		DMX-Modus
		SL1-SL2		Slave-Einstellung
Musiksteuerung	SoUn	So 0 – So16		Musikgesteuerte Programme
		Se00 – Se99		Mikrofonempfindlichkeit niedrig > hoch
Automatikbetrieb	Auto	Au 0 – 16		Automatikprogramme
		SP 1 – SP 9		Ablaufgeschwindigkeit langsam > schnell
Farbmischung	CoLo	red 000-255		Rot 0-100%
		Gree 000-255		Grün 0-100%
		bLue 000-255		Blau 0-100%
Display-Invertierung	disp		Display normal	
	dsip		Display um 180° invertiert	
Versionsnummer	ver	V10		Software-Version anzeigen
Default	rset			Auf Werkseinstellungen zurücksetzen

Standalone-Betrieb

Master/Slave-Betrieb mit mehreren Geräten

Es lassen sich mehrere Geräte zusammenschalten (max. 32). Das Hauptgerät (Master) kann dann alle Nebengeräte (Slave) synchron steuern ohne die Notwendigkeit eines DMX-Controllers. Die Geräte müssen auf die jeweilige Betriebsart eingestellt werden.

- 1 Um den Master/Slave Modus einzustellen, drücken Sie die **MENU** Taste und wählen Sie **Slnd**. Bestätigen Sie mit der Taste **ENTER**.
Stellen Sie beim Master-Gerät den Master Modus **MASt** ein. Bestätigen Sie mit der Taste **ENTER**. Sie können nun das gewünschte Automatik Programm oder die Musiksteuerung einstellen.
- 2 Um den Slave Modus einzustellen, konfigurieren Sie zuerst alle Slave-Geräte vor dem Anschluss an das Master-Gerät. Drücken Sie dazu die Taste **MENU** so oft, bis das Display **Slnd** anzeigt. Bestätigen Sie mit der Taste **ENTER**. Jetzt können Sie zwischen **SL1** oder **SL2** auswählen. Bestätigen Sie mit der Taste **ENTER**. Die so eingestellten Geräte lassen sich nun von einem Mastergerät steuern.
- 3 Verbinden Sie den DMX-Ausgang des Master-Geräts mit dem DMX-Eingang des ersten Slave-Geräts. Verbinden Sie dann den DMX-Ausgang des ersten Slave-Geräts mit dem DMX-Eingang des zweiten Slave-Geräts usw., bis alle Geräte in einer Kette angeschlossen sind. Das Master-Gerät muss das erste Gerät in der Kette sein. Der DMX-Eingang darf nicht an einen DMX-Controller angeschlossen sein.
- 4 Wählen Sie am Master-Gerät die gewünschte Betriebsart. Die zusammengeschalteten Geräte arbeiten nun synchron.
Siehe Hinweise unter **Menüstruktur**.

Musiksteuerung

Durch das integrierte Mikrofon lassen sich die integrierten Showprogramme im Rhythmus der Musik (bei deutlichem Bassschlag) optimal mit dem Gerät wiedergeben.

Um im Standalone-Betrieb die Musiksteuerung betreiben zu können, muss das Gerät auf **MASt** eingestellt sein.

- 1 Drücken Sie die Taste **MENU** so oft, bis das Display die Betriebsart **SoUn** anzeigt. Bestätigen Sie mit der Taste **ENTER**. Wählen Sie das gewünschte Showprogramm mit den Tasten **UP** und **DOWN**. Bestätigen Sie mit der Taste **ENTER**.
- 2 Passen Sie nun mit den Tasten **UP** und **DOWN** die Mikrofonempfindlichkeit an die Lautstärke der Musik an (**Se00** = niedrig, **Se99** = hoch).

Automatikbetrieb

Im Automatikbetrieb stehen verschiedene 16 Showprogramme zur Verfügung die mit einer einstellbaren Geschwindigkeit ablaufen.

Um im Standalone-Betrieb den Automatikbetrieb betreiben zu können, muss das Gerät auf **MASt** eingestellt sein.

- 1 Drücken Sie die Taste **MENU** so oft, bis das Display die Betriebsart **Auto** anzeigt. Bestätigen Sie mit der Taste **ENTER**. Wählen Sie das gewünschte Showprogramm mit den Tasten **UP** und **DOWN**. Bestätigen Sie mit der Taste **ENTER**.
- 2 Stellen Sie nun mit den Tasten **UP** und **DOWN** die Ablaufgeschwindigkeit des Programms von **SP 1** (langsam) bis **SP 9** (schnell) ein. Bestätigen Sie mit der Taste **ENTER**.

Individuelle Farbeinstellung

Der Farbmodus **CoLo** bietet die Möglichkeit, jede der in der Helligkeit individuell einzustellen. Das Gerät strahlt konstant mit dieser Farbeinstellung.

- 1 Drücken Sie die Taste **MENU** so oft, bis das Display die Betriebsart **CoLo** anzeigt. Bestätigen Sie mit der Taste **ENTER**.
- 2 Das Display zeigt nun **red** für die Farbe Rot an und den dazugehörigen Helligkeitswert. Stellen Sie mit den Tasten **UP** und **DOWN** die gewünschte Helligkeit ein.
- 3 Bestätigen Sie mit der Taste **ENTER**. Jetzt kann die Grundfarbe Grün eingestellt werden, danach Blau.

Display-Invertierung

Um die Displayanzeige um 180° zu drehen, drücken Sie die Taste **MENU** so oft, bis das Display **dISP** anzeigt. Bestätigen Sie mit der Taste **ENTER**. Im Display erscheint **dSIP**. Bei jedem Drücken der **ENTER** Taste, dreht sich das Display um.

Software-Version anzeigen

Um die Versionsnummer der Firmware (Betriebssystem des Geräts) anzuzeigen, drücken Sie die Taste **MENU** so oft, bis das Display **Ver** anzeigt. Bestätigen Sie mit der Taste **ENTER**. Die Versionsnummer wird nun im Display angezeigt.

Auf Werkseinstellungen zurücksetzen

Das Gerät lässt sich auf die Werkseinstellungen zurücksetzen. Drücken Sie dazu die Taste **MENU** so oft, bis das Display **rSet** anzeigt. Bestätigen Sie mit der Taste **ENTER**.

DMX-Betrieb

Um das Gerät im DMX-Modus betreiben zu können, muss es zuvor unter dem Menüpunkt **SInd** (siehe Menüstruktur) auf **d512** eingestellt werden.

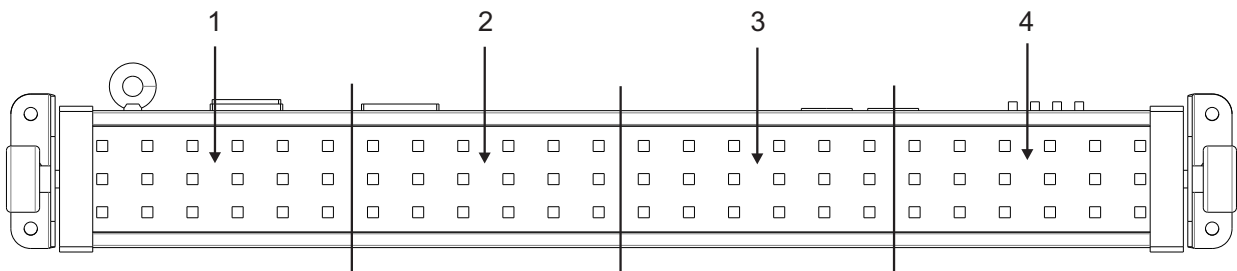
Anzahl der DMX-Kanäle und DMX-Startadresse einstellen

Für den Betrieb über einen Controller mit DMX512-Protokoll verfügt das Gerät über 12 Steuerkanäle. Es kann aber auch in einen Modus mit 3, 5 oder 6 Kanälen umgeschaltet werden, wenn andere Funktionen benötigt werden. Damit das Gerät vom Controller angesteuert werden kann, muss außerdem die DMX-Startadresse eingestellt werden. Die Startadresse ist abhängig von Ihrem DMX-Controller. Lesen Sie hierzu die Dokumentation des Geräts.

- 1 Drücken Sie die Taste **MENU** so oft, bis das Display die Betriebsart **Chnd** anzeigt. Bestätigen Sie mit der Taste **ENTER**.
- 2 Das Display zeigt **3 CH** (3 DMX-Kanäle), **5 CH** (5 DMX-Kanäle), **6 CH** (6 DMX-Kanäle), **12-1 CH** (12 DMX-Kanäle) oder **12-2 CH** (12 DMX-Kanäle) an. Wählen Sie mit den Tasten **UP** und **DOWN** den gewünschten DMX-Kanal-Modus. Bestätigen Sie mit der Taste **ENTER**.
- 3 Das Menü für die DMX-Startadresse wird aufgerufen **Addr**. Stellen die Adresse mit den Tasten **UP** und **DOWN** ein. Bestätigen Sie mit der Taste **ENTER**.
- 4 Beim Empfang von DMX-Steuersignalen blinkt ein Punkt im Display. Fehlen die Steuersignale, blinkt der Punkt nicht.

Hinweis: Bitte vergewissern Sie sich, dass sich die Steuerkanäle nicht mit anderen Geräten überlappen, damit das Gerät korrekt und unabhängig von anderen Geräten in der DMX-Verbindung funktioniert. Werden mehrere Geräte auf eine Adresse definiert, arbeiten sie synchron.

Die LEDs des Geräts sind in LED-Segmente aufgeteilt, wovon jedes Einzelne mit dem folgenden DMX-Protokoll individuell gesteuert werden kann. Die Segmente des Geräts sind wie in untenstehender Grafik angeordnet.



Funktionen im DMX-Betrieb

3-Kanal-Modus

Kanal	Wert	Funktion
1	000 – 255	Rot 0-100%
2	000 – 255	Grün 0-100%
3	000 – 255	Blau 0-100%

5-Kanal-Modus

Kanal	Wert	Funktion
1	000 – 255	Rot 0-100%
2	000 – 255	Grün 0-100%
3	000 – 255	Blau 0-100%
4	000 – 255	Master-Dimmer 0-100%
5	000 – 000	Keine Funktion
	001 – 005	Musikgesteuerter Modus (7 Farben)
	006 – 010	Keine Funktion
	011 – 255	Strobe-Effekt mit zunehmender Geschwindigkeit 0-100%

6-Kanal-Modus

Kanal	Wert	Funktion
1	000 – 255	Master-Dimmer 0-100%
2	000 – 255	Strobe-Effekt mit zunehmender Geschwindigkeit 0-100%
3	000 – 255	Rot 0-100%
4	000 – 255	Grün 0-100%
5	000 – 255	Blau 0-100%
6	000 – 015	Keine Funktion
	016 – 255	Automatikprogramm mit zunehmender Geschwindigkeit (3 Farben)

12-1-Kanal-Modus

Kanal	Wert	Funktion
1	000 – 255	Master-Dimmer 0-100% 1+2
2	000 – 255	Strobe-Effekt mit zunehmender Geschwindigkeit 0-100%
3	000 – 255	Rot 0-100% 1+2
4	000 – 255	Grün 0-100% 1+2
5	000 – 255	Blau 0-100% 1+2
6	000 – 015	Keine Funktion
	016 – 255	Automatikprogramm mit zunehmender Geschwindigkeit (3 Farben) 1+2
7	000 – 255	Master-Dimmer 0-100% 3+4
8	000 – 255	Strobe-Effekt mit zunehmender Geschwindigkeit 0-100%
9	000 – 255	Rot 0-100% 3+4
10	000 – 255	Grün 0-100% 3+4
11	000 – 255	Blau 0-100% 3+4
12	000 – 015	Keine Funktion
	016 – 255	Automatikprogramm mit zunehmender Geschwindigkeit (3 Farben) 3+4

12-2-Kanal-Modus

Kanal	Wert	Funktion	Segment
1	000 – 255	Rot 0-100%	1
2	000 – 255	Grün 0-100%	
3	000 – 255	Blau 0-100%	
4	000 – 255	Rot 0-100%	2
5	000 – 255	Grün 0-100%	
6	000 – 255	Blau 0-100%	
7	000 – 255	Rot 0-100%	3
8	000 – 255	Grün 0-100%	
9	000 – 255	Blau 0-100%	
10	000 – 255	Rot 0-100%	4
11	000 – 255	Grün 0-100%	
12	000 – 255	Blau 0-100%	

REINIGUNG UND WARTUNG

Das Gerät sollte äußerlich in regelmäßigen Abständen von Verunreinigungen wie Staub usw. gereinigt werden. Insbesondere die Linsen sollten sauber sein, damit das Licht mit maximaler Helligkeit abgestrahlt werden kann.

- 1 Trennen Sie das Gerät vom Netz und lassen Sie es abkühlen, bevor Sie mit der Reinigung beginnen.
- 2 Reinigen Sie die Oberflächen mit einem fusselfreien, angefeuchteten Tuch. Verwenden Sie auf keinen Fall Alkohol oder irgendwelche Lösungsmittel, da sonst die Gehäuseoberflächen beschädigt werden könnten. Vermeiden Sie unbedingt das Eindringen von Nässe oder Feuchtigkeit in das Gerät.
- 3 Das Gerät muss trocken sein, bevor Sie es wieder einschalten.

Im Geräteinneren befinden sich keine zu wartenden Teile. Öffnen Sie das Gehäuse nicht. Unternehmen Sie keine Reparaturversuche, da dies ein Sicherheitsrisiko darstellt. Wartungs- und Servicearbeiten sind ausschließlich dem autorisierten Fachhandel vorbehalten. Sollten einmal Ersatzteile benötigt werden, verwenden Sie bitte nur Originalersatzteile. Sollten Sie noch weitere Fragen haben, wenden Sie sich bitte an Ihren Fachhändler.

Sicherungswechsel

Wenn die Feinsicherung des Geräts defekt ist, ersetzen Sie diese durch eine Sicherung gleichen Typs.

- 1 Trennen Sie das Gerät vom Netz und lassen Sie es abkühlen.
- 2 Öffnen Sie den Sicherungshalter am Netzanschluss mit einem passenden Schraubendreher.
- 3 Entfernen Sie die defekte Sicherung aus dem Sicherungshalter und setzen Sie die neue Sicherung ein.
- 4 Setzen Sie den Sicherungshalter wieder im Gehäuse ein. Danach kann das Gerät wieder mit dem Netz verbunden werden.

UMWELTSCHUTZ



Informationen zur Entsorgung

Bitte übergeben Sie das Gerät bzw. die Geräte am Ende der Nutzungsdauer zur umweltgerechten Entsorgung kostenfrei Ihrem Händler oder dem örtlichen Recyclingbetrieb. Geräte, die mit diesem Symbol gekennzeichnet sind, dürfen nicht im Hausmüll entsorgt werden. Für weitere Informationen wenden Sie sich bitte an Ihren Händler oder die zuständige örtliche Behörde. Entnehmen Sie evtl. eingelegte Batterien und entsorgen Sie diese getrennt vom Produkt.



Als Endverbraucher sind Sie durch die Batterieverordnung gesetzlich zur Rückgabe aller gebrauchten Batterien und Akkus verpflichtet. Die Entsorgung über den Hausmüll ist verboten. Verbrauchte Batterien können Sie unentgeltlich bei den Sammelstellen Ihrer Gemeinde und überall, wo Batterien verkauft werden, abgeben. Mit der Verwertung von Altgeräten und der ordnungsgemäßen Entsorgung von Batterien und Akkus leisten Sie einen wichtigen Beitrag zum Schutz unserer Umwelt.

TECHNISCHE DATEN

Spannungsversorgung:	100-240 V AC, 50/60 Hz
Gesamtanschlusswert:	15 W
Schutzart:	IP20
Schutzklasse:	SK I
Stromanschluss:	Stromeinspeisung Kaltgeräte (M) Einbauversion Stromanschlusskabel mit Schutzkontaktstecker (mitgeliefert)
Stromausgang:	Kaltgeräte (W) Einbauversion
Sicherung:	T 0,5 A Sicherung auswechselbar
Lampenart:	LED-Lampe
LED:	72 x SMD 5050 3in1 TCL RGB (homogene Farbmischung)
Blitzrate:	0 - 20 Hz
DMX-Kanäle:	3; 5; 6; 12-1; 12-2:
DMX-Eingang:	3-pol XLR (M) Einbauversion
DMX-Ausgang:	3-pol XLR (W) Einbauversion
Kühlung:	Passive Konvektionskühlung
Ansteuerung:	Stand-alone; DMX; Master/Slave Funktion, Musiksteuerung über Mikrofon
Abstrahlwinkel (1/2 Peak):	120°
Gehäusefarbe:	Schwarz
Displaytyp:	4 stelliges 7-Segment-LED Display
Maße:	Länge: 56,5 cm
	Tiefe: 7,0 cm
	Höhe: 9,0 cm
Gewicht:	750 g

Zubehör

EUROLITE TPC-10 Klammer, silber	Best.-Nr. 59006856
EUROLITE TPC-10 Klammer, schwarz	Best.-Nr. 59006858
EUROLITE Sicherungsseil UNV-5 3x600mm bis 5kg silber	Best.-Nr. 58010372
EUROLITE Sicherungsseil UNV-5S 3x600mm bis 5kg schwarz	Best.-Nr. 58010373
EUROLITE DMX Kabel XLR 3pol 3m schwarz	Best.-Nr. 3022785H
PSSO DMX Kabel XLR 3pol 3m schwarz Neutrik	Best.-Nr. 30227810
OMNITRONIC Kaltgeräte Verlängerung 3x1,0 3m schwarz	Best.-Nr. 30235201

Technische Änderungen ohne vorherige Ankündigung und Irrtum vorbehalten. © 05.10.2022

USER MANUAL

eurolite®

LED PIX-72 RGB Bar



DANGER! Electric shock caused by short-circuit

Be careful with your operations. With a dangerous voltage you can suffer a dangerous electric shock when touching the wires. Never open the housing. Keep the device away from rain and moisture.



Please read these instructions carefully before using the product. They contain important information for the correct use of the product.

Every person involved with the installation, operation and maintenance of this device has to

- be qualified
- follow the instructions of this manual
- consider this manual to be part of the total product
- keep this manual for the entire service life of the product
- pass this manual on to every further owner or user of the product
- download the latest version of the user manual from the Internet

INTRODUCTION

Thank you for having chosen one of our products. If you follow the instructions given in this manual, we are sure that you will enjoy this device for a long period of time.

Product features

Bar (50 cm) with 72 wide beam RGB LEDs, 4 segments

- Equipped with 72 x 5050 SMD-LED in the colors red, green and blue
- 3, 5, 6, 12-1 or 12-2 DMX channels selectable
- DMX-controlled operation or stand-alone operation with Master/Slave function
- Addressing and setting via Control Board with LED display and four operating buttons
- Functions: Static colors, RGB color blend, internal programs, dimmer, strobe settings via DMX, Master/Slave
- Subdivided into 4 pixels (illumination units with 18 LED each) which can be controlled individually via DMX
- Sound-control via built-in microphone, sensitivity adjustable via control board
- Locking possibility at the brackets
- IEC terminals for power linking up to 8 units
- Switch-mode power supply for operation between 100 and 240 volts

SAFETY INSTRUCTIONS

**WARNING!**

Please read the safety warnings carefully and only use the product as described in this manual to avoid accidental injury or damage.

Intended use

- This device is a LED pixel bar for creating decorative lighting effects. This device is designed for professional use in the field of event technology, e.g. on stage. It is not suitable for household lighting.
- Only use the device according to the instructions given herein. Damages due to failure to follow these operating instructions will void the warranty! We do not assume any liability for any resulting damage.
- We do not assume any liability for material and personal damage caused by improper use or non-compliance with the safety instructions. In such cases, the warranty will be null and void.
- Unauthorized rebuilds or modifications of the device are not permitted for reasons of safety and render the warranty invalid.

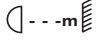
Danger due to electricity

- The device is suitable for indoor use only. Do not use it outdoors. Never expose it to rain or moisture. Do not store it in rooms exposed to moisture.
- To reduce the risk of electric shock, do not open any part of the device. There are no serviceable parts inside the device.
- Only connect the device to a properly installed mains outlet. The outlet must be protected by residual current breaker (RCD). The voltage and frequency must exactly be the same as stated on the device. If the mains cable is equipped with an earthing contact, then it must be connected to an outlet with a protective ground. Never deactivate the protective ground of a mains cable. Failure to do so could possibly injure the user.
- The mains outlet must be easily accessible so that you can unplug the device quickly if need be.
- Never touch the mains plug with wet or damp hands. There is the risk of potentially fatal electric shock.
- The mains cable must not be bent or squeezed. Keep it away from hot surfaces or sharp edges.
- Never pull the mains cable to disconnect the mains plug from the mains outlet, always seize the plug.
- Unplug the device during lightning storms, when unused for long periods of time or before cleaning.
- Do not expose the device to any high temperatures, direct sunlight, dripping or splashing water, strong vibrations or heavy mechanical stress.
- Do not place any objects filled with liquids on the device.
- Do not place any open sources of fire, such as burning candles, on or directly next to the device.
- Make sure that objects cannot fall into the device, in particular metal parts.
- Only have repairs to the device or its mains cable carried out by qualified service personnel. Repairs are required when the device or the mains cable is visibly damaged, liquid has been spilled or objects have fallen into the device; when the device has been exposed to rain or moisture, has been dropped or malfunctions occur.
- Cleaning of the device is limited to the surface. Make sure that moisture does not come into contact with any areas of the terminal connections or mains voltage control parts. Only wipe off the product with a soft lint-free and moistened cloth. Never use solvents or aggressive detergents.

Danger to children and people with restricted abilities

- This product is not a toy. Keep it out of the reach of children and pets. Do not leave packaging material lying around carelessly. Never leave this device running unattended.
- This device may be used only by persons with sufficient physical, sensorial, and intellectual abilities and having corresponding knowledge and experience. Other persons may use this device only if they are supervised or instructed by a person who is responsible for their safety.

Warning – risk of burns and fire

- The admissible ambient temperature range (Ta) is -5 to +45°C. Do not operate the device outside of this temperature range.
- The housing temperature (Tc) can be up to 55°C during use. Avoid contact by persons and materials.
- Do not illuminate surfaces within 10 cm of the device. This value is indicated on the device by the  symbol.
- Do not use the device near highly flammable materials. Always place the device at a location where sufficient air circulation is ensured. Leave 50 cm of free space around the device. Never cover the air vents of the housing.

Warning – risk of injuries

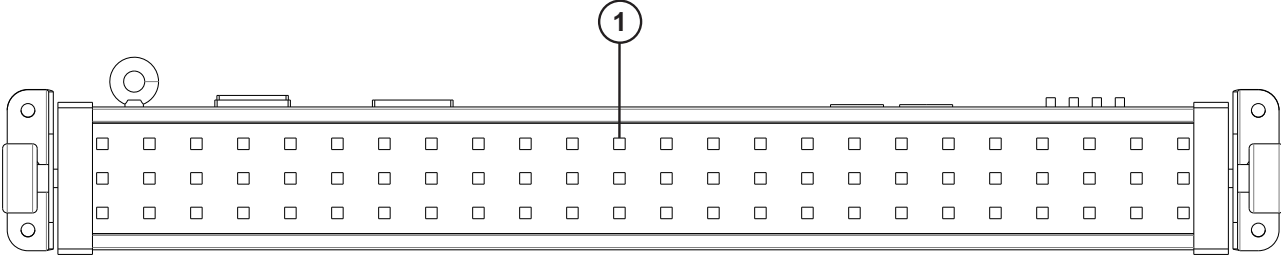
- Do not look directly at the light source. Persons with light-sensitive epilepsy may suffer from epileptic seizures or fall unconscious.
- Make sure that the product is set up or installed safely and expertly and prevented from falling down. Comply with the standards and rules that apply in your country, in particular EN 60598-2-17.
- If you lack the qualification, do not attempt the installation yourself, but instead use a professional installer. Improper installation can result in bodily injury and or damage to property.
- The manufacturer cannot be made liable for damages caused by incorrect installations or insufficient safety precautions.
- For overhead use, always secure the device with a secondary safety attachment such as a safety bond or safety net.
- Make sure that the area below the installation place is blocked when rigging, derigging or servicing the device.
- For commercial use the country-specific accident prevention regulations of the government safety organization for electrical facilities must be complied with at all times.

Caution – material damage

- This device must not be connected to the mains voltage by means of a dimmer.
- Lighting effects are not designed for permanent operation. Consistent operation breaks will ensure that the device will serve you for a long time without defects.
- Never switch the device on and off in short intervals. This will considerably reduce the service life of the device.
- If the device has been exposed to drastic temperature fluctuation, do not switch it on immediately. The resulting condensation may destroy the device. Allow the device to reach room temperature before connecting it. Wait until the condensation has evaporated.
- Please use the original packaging to protect the device against vibration, dust and moisture during transportation or storage.
- If a serial number label is affixed to the device, do not remove the label as this would make the warranty void.

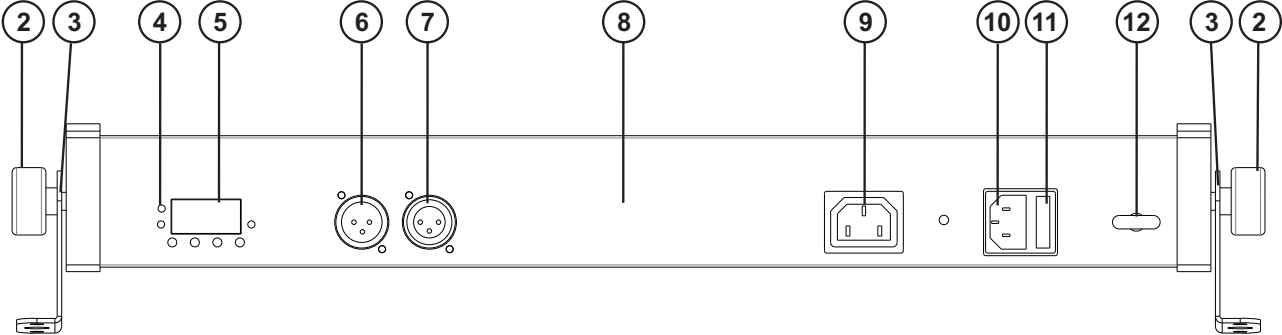
DESCRIPTION OF THE DEVICE

Top panel



(1) Top panel with RGB LEDs

Rear panel



- (2) Fixation screw
- (3) Mounting bracket
- (4) Microphone for sound control
- (5) LED display with operating buttons
- (6) DMX input
- (7) DMX output

- (8) Housing
- (9) Power output
- (10) Power input
- (11) Fuse holder
- (12) Safety eyelet

INSTALLATION

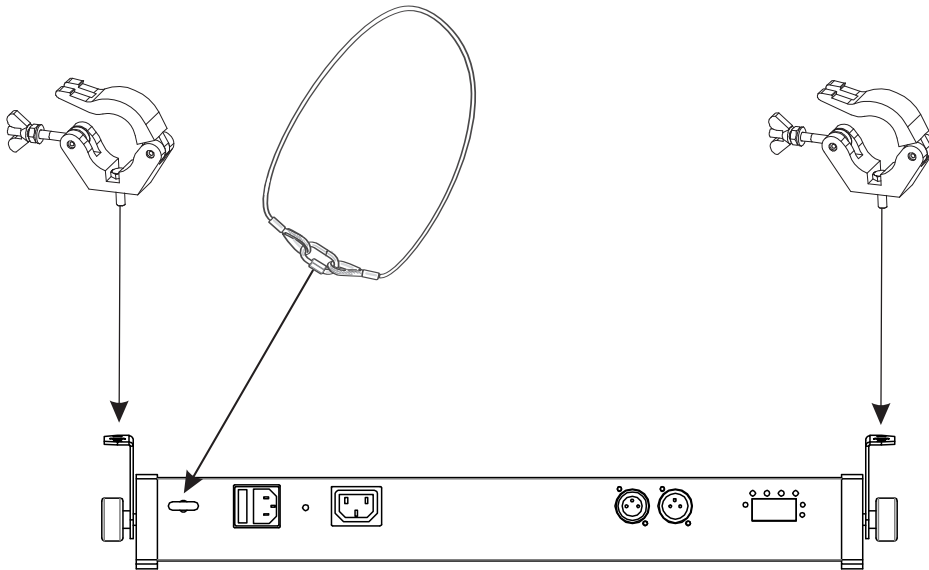


WARNING! Risk of injury caused by falling objects

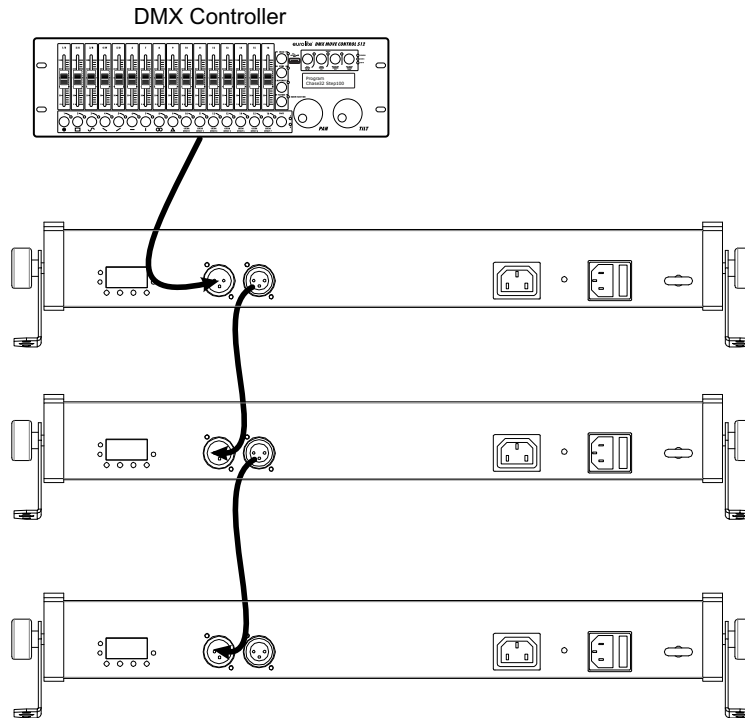
Devices in overhead installations may cause severe injuries when crashing down. Make sure that the device is installed securely and cannot fall down. The installation must be carried out by a specialist who is familiar with the hazards and the relevant regulations.

The device may be placed on the floor or fastened to a truss or similar rigging structure. The device must never be fixed swinging freely in the room.

- 1 The rigging structure must support at least 10 times the weight of all fixtures to be installed on it.
- 2 Block access below the work area and work from a stable platform when installing the device.
- 3 Use rigging hardware that is compatible with the structure and capable of bearing the weight of the device. Please refer to the "Accessories" section for a list of suitable rigging hardware.
- 4 Secure the device with a safety bond or other secondary attachment. This secondary safety attachment must be sufficiently dimensioned in accordance with the latest industrial safety regulations and constructed in a way that no part of the installation can fall down if the main attachment fails. An appropriate eyelet is mounted on the device for fixation of the safety bond. Fasten the safety bond in such a way that, in the event of a fall, the maximum drop distance of the device will not exceed 20 cm.
- 5 To align the device, release the fixation screws at the mounting bracket, adjust the desired inclination angle and tighten the fixation screws.
- 6 After installation, the device requires inspections periodically to prevent the possibility of corrosion, deformation and looseness.



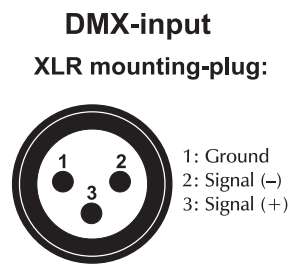
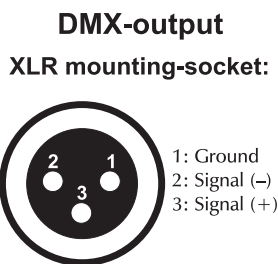
DMX512 CONNECTION



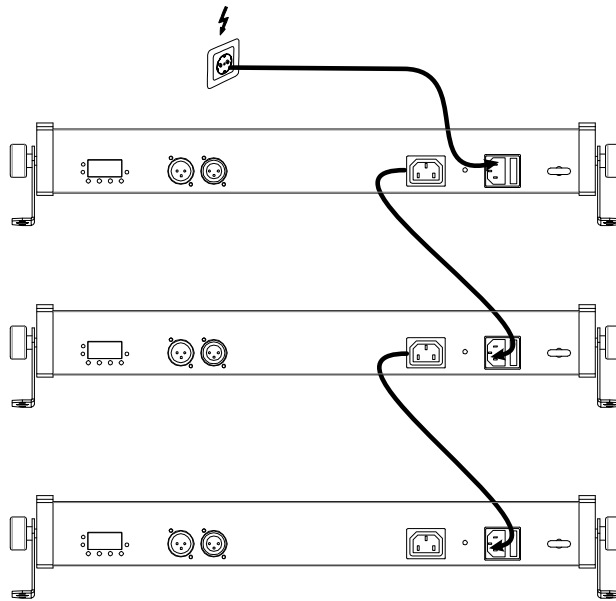
A DMX512 data link is required in order to control the device via DMX. The device provides 3-pin XLR connectors for DMX connection.

- 1 Connect the output of your DMX controller to the DMX input DMX IN of the device with a DMX cable.
- 2 Connect the DMX output DMX OUT of the device to the DMX input of the next unit in the chain. Always connect one output to the input of the next unit until all units are connected.
- 3 At the last unit, the DMX cable has to be terminated. Plug the terminator with a 120 Ω resistor between Signal (-) and Signal (+) in the DMX output of the last unit.
- 4 If the cable length exceeds 300 m or the number of DMX devices is greater than 32, it is recommended to insert a DMX level amplifier to ensure proper data transmission.

XLR connections:



POWER SUPPLY



The device uses an auto-range power supply that accepts input voltages between 100 und 240 volts.

- 1 Connect the device via the mains cable to a grounded mains socket. Thus the unit is switched on.
- 2 To switch off the unit, disconnect the power plug.
- 3 Do not connect the unit to the mains voltage via a dimmer. For a more convenient operation, use a mains outlet which is switchable.
- 4 The jack POWER OUT allows for power supply of further devices. To interconnect several devices, connect the jack POWER OUT to the input POWER IN of the next unit until all units are connected. Matching power cables are available as accessories. In this manner, up to 8 devices can be linked at 230/240 input voltage and up to 4 devices at 110/115 input voltage.

OPERATION

After connecting the device to the mains it is ready for operation. The display indicates the last operating mode. The operating modes can be selected by means of the display and the control buttons. All settings remain stored even if the device is disconnected from the mains. The device can be operated in stand-alone mode via the control board or in DMX-controlled mode via any commercial DMX controller.

Menu structure

Press the **MENU** button so many times until the desired function is indicated on the display. Use the **ENTER** button to select the function. With the buttons **UP** and **DOWN** you can select the mode. Confirm with **ENTER**.

Mode	Display		Function	
DMX mode	Addr	001-512		Setting DMX starting address
	Chnd	12C2	d001-512	12-2-channel mode
		12C1	d001-512	12-1-channel mode
		6CH	d001-512	6-channel mode
		5CH	d001-512	5-channel mode
		3CH	d001-512	3-channel mode
Master/slave and DMX function	Slnd	MASt		Master mode
		d512		DMX mode
		SL1-SL2		Slave mode
Sound control	SoUn	So 0 – So16		Sound-controlled programs
		Se00 – Se99		Microphone sensitivity low > high
Automatic mode	Auto	Au 0 – 16		Automatic show programs
		SP 1 – SP 9		Running speed slow > fast
Color mix	CoLo	red 000-255		Red 0-100%
		Gree 000-255		Green 0-100%
		bLue 000-255		Blue 0-100%
Display reverse	disp		Display normal	
	dsip		Display reversed (180°)	
Software version	Ver	V10		Indicates software version
Default	rset			Reset to factory settings

Stand-alone mode

Interconnecting several devices (master/slave operation)

Several devices may be interconnected (max. 32). Then all slave units can be synchronized and controlled with the master unit without the need for a DMX controller. The devices must be set to the corresponding operating modes.

- 1 To set the Master/Slave mode, press the MENU button and select **Slnd**. Confirm with the **ENTER** button.
- 2 Set the master device to Master mode via **MASt** and confirm with the **ENTER** button. You can now set the desired automatic program or sound program.
- 3 To set the slave mode, first configure all slave devices before connecting them to the master device. To do this, press the MENU button repeatedly until the display shows **SLnd**. Confirm with the **ENTER** button. Now you can select between **SL1** or **SL2**. Confirm with the **ENTER** button. The devices set in this manner can now be controlled by the master unit.
- 4 Connect the DMX output of the master unit to the DMX input of the first slave unit. Then connect the DMX output of the first slave unit to the DMX input of the second slave unit, etc. until all units have been connected in a chain. Make sure the master unit is the first in the chain. Do not connect a DMX controller to the DMX input of the master unit.
- 5 Set the master unit to the desired operating mode. The interconnected devices will now operate synchronously.

Please see instructions under *Menu structur*.

Sound control

Via the integrated microphone the unit can perfectly reproduce the show programs to the rhythm of the music (sufficient bass provided).

To be able to operate the sound control in standalone mode, the device must be set to **MASt**.

- 1 Press the **MENU** button so many times until **SoUn** is indicated in the display. Confirm with the **ENTER** button. Use the buttons **UP** and **DOWN** to select the desired show program. Confirm with the **ENTER** button.
- 2 Now use the buttons **UP** and **DOWN** to adjust the microphone sensitivity to the volume of the music (**Se00** = low, **Se99** = high).
- 3 If you enable the silent scene mode in menu item **Slnd**, the LEDs will be switched off if the volume is too low or if there is no sufficient bass beat. If you disable this mode the LEDs remain switched on during periods without music.

Automatic mode

In automatic mode, 16 show programs are available that run at an adjustable speed.

To be able to operate the automatic mode in standalone mode, the device must be set to **MASt**.

- 1 Press the **MENU** button so many times until **Auto** is indicated in the display. Confirm with the **ENTER** button. Use the buttons **UP** and **DOWN** to select the desired show program. Confirm with **ENTER** again.
- 2 Now use the buttons **UP** and **DOWN** to adjust the running speed of the program from **SP0** (slow) to **SP9** (fast). Confirm with **ENTER**.

Individual color mix

In the color mode **CoLo** each of the LEDs can be individually adjusted for brightness. The device will constantly emit the adjusted color.

- 1 Press the **MENU** so many times until **CoLo** is indicated in the display. Confirm with the **ENTER** button.
- 2 Now the display indicates **red** for the color red and the corresponding brightness value. Use the buttons **UP** and **DOWN** to adjust the desired brightness.
- 3 Confirm with the **ENTER** button. Now the color green can be adjusted, then blue.

Display reverse

To invert the display by 180°, press the **MENU** button so many times until **dISP** is indicated in the display. Confirm with the **ENTER** button. The display shows **dsIP**. Each time you press the **ENTER** button, the display rotates.

Indicate software version

To indicate the version number of the firmware (operating system of the unit), press the button **MENU** so many times until **Ver** is indicated in the display. Confirm with the **ENTER** button. The version will be indicated in the display.

Reset to default settings

The device can be reset to factory settings. Press the **MENU** button so many times until **rset** is indicated in the display. Confirm with the **ENTER** button.

DMX operation

To be able to operate the device in DMX mode, it must first be set to **d512** under the **SInd** menu item (see menu structure).

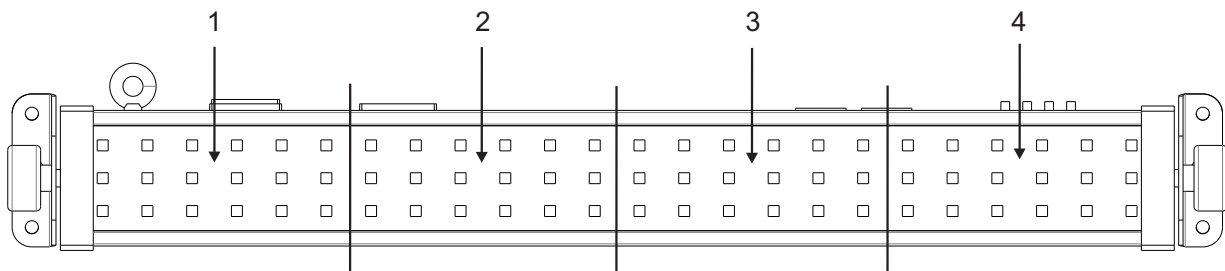
Setting the number of DMX channels and the DMX starting address

For operation with a controller with DMX512 protocol, the device is equipped with 12 control channels. However, it can also be switched to a mode with 3, 5 or 6 channels if different functions are required. To be able to operate the device with a DMX controller, the DMX starting address must be set. The starting address depends upon which DMX controller is being used. Please refer to the controller’s documentation.

- 1 Press the **MENU** button so many times until **Chnd** is indicated on the display. Confirm with the **ENTER** button.
- 2 The display indicates **3 CH** (3 DMX channels), **5 CH** (5 DMX channels), **6 CH** (6 DMX channels), **12-1 CH** (12 DMX channels) or **12-2 CH** (12 DMX channels). Use the buttons **UP** and **DOWN** to select the desired DMX channel mode. Confirm with the **ENTER** button.
- 3 Now the display indicates the menu item for the DMX start address **Addr**. Use the buttons **UP** and **DOWN** to set the address. Confirm with the **ENTER** button.
- 4 A dot will flash when DMX signals are being received. If no control signals are available, the dot will not flash.

Note: Please make sure that you do not have any overlapping channels in order to control each device correctly and independently from any other fixture on the DMX chain. If several devices are addressed similarly, they will work synchronously.

The LEDs of the device are organized into LED segments, each of which can be individually controlled with the following DMX protocol. The segments are arranged as shown in the graphic below.



Functions in DMX mode

3-channel mode

Channel	Value	Function
1	000 – 255	Red 0-100%
2	000 – 255	Green 0-100%
3	000 – 255	Blue 0-100%

5-channel mode

Channel	Value	Function
1	000 – 255	Red 0-100%
2	000 – 255	Green 0-100%
3	000 – 255	Blue 0-100%
4	000 – 255	Master dimmer 0-100%
5	000 – 000	No function
	001 – 005	Sound-controlled mode (7 colors)
	006 – 010	No function
	011 – 255	Strobe effect with increasing speed 0-100%

6-channel mode

Channel	Value	Function
1	000 – 255	Master dimmer 0-100%
2	000 – 255	Strobe with increasing speed 0-100%
3	000 – 255	Red 0-100%
4	000 – 255	Green 0-100%
5	000 – 255	Blue 0-100%
6	000 – 015	No function
	016 – 255	Automatic program with increasing speed (3 colors)

12-1-channel mode

Channel	Value	Function
1	000 – 255	Master dimmer 0-100% 1+2
2	000 – 255	Strobe effect with increasing speed 0-100%
3	000 – 255	Red 0-100% 1+2
4	000 – 255	Green 0-100% 1+2
5	000 – 255	Blue 0-100% 1+2
6	000 – 015	No function
	016 – 255	Automatic program with increasing speed (3 colors)
7	000 – 255	Master dimmer 0-100% 3+4
8	000 – 255	Strobe effect with increasing speed 0-100%
9	000 – 255	Red 0-100% 3+4
10	000 – 255	Green 0-100% 3+4
11	000 – 255	Blue 0-100% 3+4
12	000 – 015	No function
	016 – 255	Automatic program with increasing speed (3 colors)

12-2-channel mode

Channel	Value	Function	Segment
1	000 – 255	Red 0-100%	1
2	000 – 255	Green 0-100%	
3	000 – 255	Blue 0-100%	
4	000 – 255	Red 0-100%	2
5	000 – 255	Green 0-100%	
6	000 – 255	Blue 0-100%	
7	000 – 255	Red 0-100%	3
8	000 – 255	Green 0-100%	
9	000 – 255	Blue 0-100%	
10	000 – 255	Red 0-100%	4
11	000 – 255	Green 0-100%	
12	000 – 255	Blue 0-100%	

CLEANING AND MAINTENANCE

The outside of the device should be cleaned periodically to remove contaminants such as dust etc. The lenses, in particular, should be clean to ensure that light will be emitted at maximum brightness.

- 1 Disconnect the device from power and allow it to cool before cleaning.
- 2 Clean the surface with a soft lint-free and moistened cloth. Never use alcohol or solvents as these may damage the surface. Make sure that no liquids can enter the device.
- 3 The device must be dry before reapplying power.

There are no serviceable parts inside. Do not open the housing. Do not try to repair the device by yourself as this may result in damage. Maintenance and service operations are only to be carried out by authorized dealers. Should you need any spare parts, please use genuine parts. Should you have further questions, please contact your dealer.

Replacing the fuse

If the fine-wire fuse of the device fuses, only replace the fuse by a fuse of same type and rating.

- 1 Disconnect the device from power and allow it to cool.
- 2 Open the fuse holder of the mains connection with a fitting screwdriver.
- 3 Remove the old fuse from the fuse holder and replace it with a new fuse.
- 4 Carefully push the fuse holder back into its position before reapplying power.

PROTECTING THE ENVIRONMENT



Disposal of old equipment

When to be definitively put out of operation, take the product to your dealer or a local recycling plant for a disposal which is not harmful to the environment. Devices marked with this symbol must not be disposed of as household waste. Contact your retailer or local authorities for more information. Remove any inserted batteries and dispose of them separately from the product.



You as the end user are required by law (Battery Ordinance) to return all used batteries/rechargeable batteries. Disposing of them in the household waste is prohibited. You may return your used batteries free of charge to collection points in your municipality and anywhere where batteries/rechargeable batteries are sold. By disposing of used devices and batteries correctly, you contribute to the protection of the environment.

TECHNICAL SPECIFICATIONS

Power supply:	100-240 V AC, 50/60 Hz
Power consumption:	15 W
IP classification:	IP20
Protection class:	Class I
Power connection:	Mains input IEC connector (M) mounting version Power supply cord with safety plug (provided)
Power output:	IEC connector (F) mounting version
Fuse:	T 0,5 A Fuse replaceable
LED:	72 x SMD 5050 3in1 TCL RGB (homogenous color mix)
Flash rate:	0 - 20 Hz
DMX channels:	3; 5; 6; 12-1; 12-2
DMX input:	3-pin XLR (M) mounting version
DMX output:	3-pin XLR (F) mounting version
Cooling:	Passive convection
Control:	Stand-alone; DMX; Master/slave function; Sound to light via Microphone
Beam angle (1/2 peak):	120°
Housing color:	Black
Display type:	4 digits 7-segment LED display
Dimensions:	Length: 56,5 cm
	Depth: 7,0 cm
	Height: 9,0 cm
Weight:	750 g

All information is subject to change without prior notice. © 05.10.2022

Accessories

EUROLITE TPC-10 Coupler, silver	No. 59006856
EUROLITE TPC-10 Coupler, black	No. 59006858
EUROLITE Safety Bond UNV-5 3x600mm up to 5kg silver	No. 58010372
EUROLITE Safety Bond UNV-5S 3x600mm up to 5kg black	No. 58010373
EUROLITE DMX cable XLR 3pin 3m black	No. 3022785H
PSSO DMX cable XLR 3pin 3m black Neutrik	No. 30227810
OMNITRONIC IEC Extension 3x1.0 3m black	No. 30235201

eurolite®

Eurolite is a brand of Steinigke Showtechnic GmbH · Andreas-Bauer-Str. 5 · 97297 Waldbüttelbrunn Germany
D00135837.docx Version 1.1 Publ. 05/10/2022

