

GLSVARIPOLE01B

Clamping rod 2.10 - 3.70 m



SAFETY INFORMATION

1. Please read these instructions carefully before you start installation and assembly.
2. Keep all information and instructions in a safe place.
3. Follow the instructions.
4. Observe all safety warnings. Never remove safety warnings or other information from the equipment.
5. Be attentive when setting up the product and protect yourself from injury.
6. This product is intended for indoor use only. Using it outdoors could lead to product failure and personal injury.
7. Do not modify this equipment.
8. Comply with all applicable disposal laws in your country. During disposal of packaging, please separate plastic and paper/cardboard.
9. Plastic bags must be kept out of reach of children.
10. If you have any questions referring to this instruction or any warnings, please contact your local distributor.

MANUFACTURER'S WARRANTY & LIMITATION OF LIABILITY

You can find our current warranty conditions and limitation of liability at: <http://www.adamhall.com/media/shop/downloads/documents/manufacturersdeclarations.pdf>

To request warranty service for a product, please contact Adam Hall GmbH, Daimler Straße 9, 61267 Neu-Anspach / Email Info@adamhall.com / 49 (0) 6081 / 9419-0

 **PROPER DISPOSAL OF THIS PRODUCT (WASTE ELECTRICAL AND ELECTRONIC EQUIPMENT)**
(Valid in the European Union and other European countries with waste separation)

This symbol on the product, or the documents accompanying the product, indicates that this appliance may not be treated as household waste. This is to avoid environmental damage or personal injury due to uncontrolled waste disposal. Please dispose of this product separately from other waste and have it recycled to promote sustainable economic activity.

FEATURES

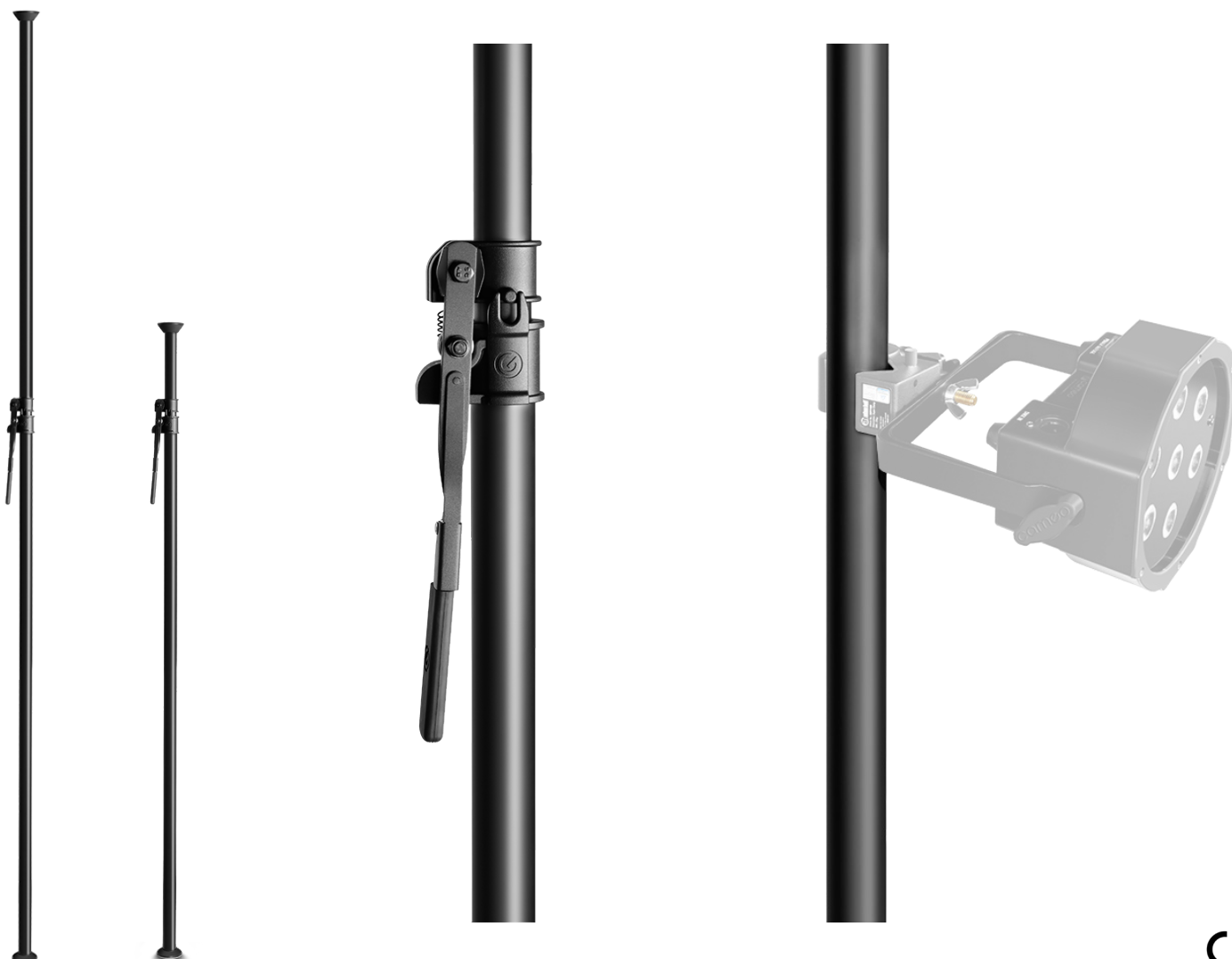
Telescoping pole with 210 cm to 370 cm length
Lightweight anodized aluminium construction
Rubber ends for extra grip and surface protection
Safety lock mechanism for secure adjustment
Versatile applications and configurations

OPERATION

Made of lightweight, black anodized aluminium tubing with a secure locking mechanism, the Gravity Varipole extends from 210 cm to 370 cm and quickly mounts between floors and ceilings. It is held in place by pressure, and strong rubber caps at both ends provide extra grip and surface protection. Turning virtually any room into a photo studio. Varipoles are an easily portable solution to mount backdrops, lights and reflector panels while the addition of superclamps permits versatile configurations for a variety of other applications.

SPECIFICATIONS

Product type:	telescoping pole
Material:	aluminium
Colour:	black
Tube surface:	anodized
Connector surface:	powder-coated
Transport length:	210 mm
Clamping range:	210 cm - 370 cm
Upper tube diameter:	40 mm
Lower tube diameter:	45 mm
Weight:	2.2 kg



GLSVARIPOLE01 B

Klemmstange 2,10 - 3,70 m



SICHERHEITSHINWEISE

1. Bitte lesen Sie diese Bedienungsanleitung sorgfältig, bevor Sie mit der Montage und dem Aufbau beginnen.
2. Bewahren Sie alle Informationen und Anleitungen an einem sicheren Ort auf.
3. Folgen Sie den Anleitungen.
4. Beachten Sie stets alle Sicherheitshinweise. Entfernen Sie niemals Sicherheitshinweise oder andere Informationen von dem Produkt.
5. Seien Sie beim Aufbauen des Produkts aufmerksam und schützen sich vor Verletzungen.
6. Dieses Produkt ist ausschließlich für den Einsatz in Innenräumen bestimmt. Der Einsatz im Außenbereich kann zu Schäden am Produkt und zu Personenschäden führen.
7. Nehmen Sie keine Veränderungen an diesem Produkt vor.
8. Beachten Sie bei der Entsorgung die in Ihrem Land geltenden Gesetze. Trennen Sie bei der Entsorgung bitte Kunststoff und Papier bzw. Kartonagen voneinander.
9. Kunststoffbeutel müssen außer Reichweite von Kindern aufbewahrt werden.
10. Falls Sie Fragen zu dieser Anleitung oder zu den Sicherheitshinweisen haben, wenden Sie sich bitte an Ihren Fachhändler/Vertrieb.

HERSTELLERGARANTIE & HAFTUNGSBESCHRÄNKUNG

Unsere aktuellen Garantiebedingungen und Haftungsbeschränkung finden Sie unter: <http://www.adamhall.com/media/shop/downloads/documents/manufacturersdeclarations.pdf>

Im Service Fall wenden Sie sich bitte an Adam Hall GmbH, Daimlerstraße 9, 61267 Neu-Anspach / E-Mail info@adamhall.com / +49 (0)6081 / 9419-0



KORREKTE ENTSORGUNG DIESES PRODUKTS

(Gültig in der Europäischen Union und anderen europäischen Ländern mit Mülltrennung) Dieses Symbol auf dem Produkt oder dazugehörigen Dokumenten weist darauf hin, dass das Gerät am Ende der Produktlebenszeit nicht zusammen mit dem normalen Hausmüll entsorgt werden darf, um Umwelt- oder Personenschäden durch unkontrollierte Abfallentsorgung zu vermeiden. Bitte entsorgen Sie dieses Produkt getrennt von anderen Abfällen und führen es zur Förderung nachhaltiger Wirtschaftskreisläufe dem Recycling zu. Als Privatkunde erhalten Sie Informationen zu umweltfreundlichen Entsorgungsmöglichkeiten über den Händler, bei dem das Produkt erworben wurde, oder über die entsprechenden regionalen Behörden. Als gewerblicher Nutzer kontaktieren Sie bitte Ihren Lieferanten und prüfen die ggf. vertraglich vereinbarten Konditionen zur Entsorgung der Geräte. Dieses Produkt darf nicht zusammen mit anderen gewerblichen Abfällen entsorgt werden.

FEATURES

Klemmstange mit variabler Länge von 210 - 370 cm
Leichte Konstruktion aus eloxiertem Aluminiumrohr
Gummienden für festen Halt und Klemmflächenschutz
Sicher verriegelnder Spannmechanismus
Vielseitige Anwendung und Konfiguration

BEDIENUNG

Der Gravity Varipole ist eine Klemmstange aus leichtem, schwarz eloxiertem Aluminiumrohr mit sicher verriegelndem Spannmechanismus, die stufenlos von 210 bis 370 cm verstellbar ist. Sie wird durch Druck zwischen Fußböden und Decken gehalten, kräftige Gummienden sorgen für einen festen Sitz und schützen die Kontaktflächen. Varipoles lassen sich bequem tragen und verwandeln durch die schnelle Montage von Hintergründen, Leuchten und Faltrifektoren praktisch jeden Raum in ein Fotostudio. Superclamps machen als Zubehör vielseitige Konfigurationen möglich.

SPEZIFIKATIONEN

Produktart:	Klemmstange
Material:	Aluminium
Farbe:	Schwarz
Oberfläche Rohre:	eloxiert
Oberfläche Verbinder:	pulverbeschichtet
Transportlänge:	210 mm
Spannbereich:	210 cm - 370 cm
Durchmesser oberes Rohr:	40 mm
Durchmesser unteres Rohr:	45 mm
Gewicht:	2,2 kg

