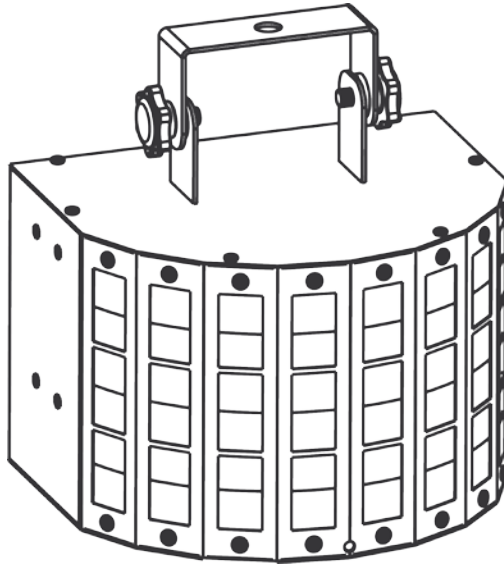


## **BUTTERFLY LED Light effect**



**BUTTERFLY-RC Code 15-1386**

**User Manual**

**Manuel d'Utilisation**

**Bedienungsanleitung**

**Handleiding**

**Manual de utilizare**

**Manual de Instruções**

**Navodila za uporabo**

**Manual de uso**

**Instrukcja obsługi**



### 1. Safety Instructions



Please read the instruction carefully which including important information about the installation, operation and maintenance.

- Please keep this User Manual for future reference. If you sell the unit to another user, be sure that he also receives this instruction booklet.
- Unpack and check the unit carefully that it has not been damaged during transport before using the unit.
- Before operating, ensure that the voltage and frequency of power supply match the power requirements of the unit.
- The unit should be connected to a main socket outlet with a protective earth connection
- The unit is for indoor use only in a dry location.
- The unit must be installed in a location with adequate ventilation, at least 0.5m from adjacent surfaces. Be sure that no ventilation slots are blocked.
- Disconnect mains power before fuse replacement or servicing.
- Replace fuse only with the same type.
- Make sure there are no inflammable materials close to the unit during operation.
- Use safety cable when fixing this unit.
- In the event of serious operating problem, stop using the unit immediately.
- Never try to repair the unit by yourself. Repair carried out by unskilled people can lead to damage or malfunction. Please contact the nearest authorized technical assistance center and always use the same type of spare parts.
- Do not touch any wires during operation as high voltage might be causing electric shock.
- The product is for decorative purposes only and not suitable as a household room illumination.

#### DISCONNECT DEVICE

Where the MAINS plug or an appliance coupler is used as the disconnect device, the disconnect device shall remain readily operable.

### 2. Specifications

Supply Voltage: ..... AC100~240V 50/60HZ  
 Power: ..... 20W  
 Light source: ..... 6x 3W RGBWAP LEDs  
 Fuse: ..... 1A  
 Operating modes: ..... Auto-run, Sound Control  
 Dimensions: ..... 202 x 190.5 x 214.4mm  
 Weight: ..... 1.8kg

### 3. Installation

The unit should be mounted via its screw holes on the bracket. Always ensure that the unit is firmly fixed to avoid vibration and slipping while operating. Always ensure that the structure to which you are attaching the unit is secure and able to support a weight of 10 times of the unit’s weight. Also always use a safety cable that can hold 12 times the weight of the unit when installing the fixture.

The equipment must be fixed by professionals at a place where is out of the reach of people and where nobody can pass by or under it.

## 4. Operation

The unit can work either automatically, follow the rhythm of the music via the built-in microphone on the rear panel or be controlled via the supplied remote control.

Plug the unit into an appropriate mains outlet that supplies the required voltage for the unit and it will start working.

### A. AUTO mode

Set the switch on the rear panel to AUTO position. The unit will run automatically.

### B. SOUND-CONTROLLED mode

The unit will work to the rhythm of the music. You can set the sensitivity of the microphone via the SENSITIVITY knob.

### C. REMOTE CONTROLLED OPERATION

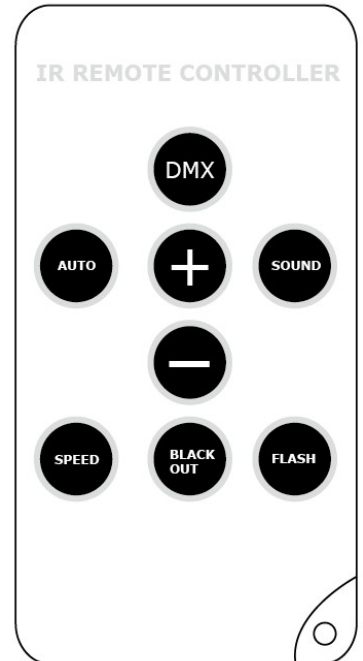
**AUTO:** Press to select the automatic mode.

**SOUND:** Press to select the sound controlled mode.

**SPEED:** Press **SPEED** and then + / - buttons to set a different speed.

**BLACK: OUT:** light On / Off (return the present program)

**FLASH:** Press **FLASH** button and then + / - buttons to set the FLASH SPEED.



## 5. Fixture Cleaning

The cleaning of internal and external optical lenses and/or mirrors must be carried out periodically to optimize light output. Cleaning frequency depends on the environment in which the fixture operates: damp, smoky or particularly dirty surrounding can cause greater accumulation of dirt on the unit's optics.

- Clean with soft cloth using normal glass cleaning fluid.
- Always dry the parts carefully.
- Clean the external optics at least every 20 days. Clean the internal optics at least every 30/60 days.



**IMPORTANT NOTE:** Electric products must not be put into household waste. Please bring them to a recycling centre. Ask your local authorities or your dealer about the way to proceed.

F

## 1. Consignes de sécurité



Lire attentivement les consignes de sécurité qui contiennent des informations importantes concernant l'installation, le fonctionnement

- Dès réception de l'appareil, ouvrez le carton et vérifiez que le contenu est complet et en bon état.
- Assurez-vous que la tension secteur convient à cet appareil et qu'elle ne dépasse pas la tension d'alimentation indiquée sur la plaque signalétique de l'appareil..
- Uniquement pour utilisation à l'intérieur à un endroit sec!
- Installez l'appareil à un endroit bien ventilé à une distance minimum de 0,5m de toute surface. Assurez-vous que les

fentes de ventilation ne sont pas bloquées.

- Débranchez l'appareil du secteur avant toute manipulation ou entretien.
- Lorsque vous remplacez le fusible, utilisez uniquement un fusible qui présente exactement les mêmes caractéristiques que l'ancien.
- Vérifiez qu'aucun matériau inflammable ne se trouve à proximité de l'effet pendant le fonctionnement.
- Fixez l'appareil avec un câble de sécurité.
- En cas de dysfonctionnement, arrêtez immédiatement l'appareil et débranchez-le du secteur.
- N'essayez jamais de réparer l'appareil par vous-même. Une réparation mal faite peut entraîner des dommages et des dysfonctionnements. Contactez un service technique agréé. Utilisez uniquement des pièces détachées identiques aux pièces d'origine.
- Ne pas toucher de fils électriques pendant le fonctionnement car les tensions élevées peuvent provoquer une électrocution.
- L'appareil fait partie des appareils électriques de CLASSE I ce qui signifie qu'il doit être relié à la terre. Il faut le brancher sur une prise secteur pourvu d'un contact de terre.
- Le luminaire ne doit servir qu'à des fins décoratives et ne convient pas comme éclairage domestique normal.

**DISPOSITIF DE COUPURE:** Lorsqu'une fiche SECTEUR ou un coupleur sont utilisés pour déconnecter l'appareil du secteur, ce dispositif doit rester facilement accessible à tout moment

## 2. Caractéristiques techniques

Alimentation: .....AC100~240V 50/60HZ

Consommation: .....20W

LED: ..... 6 LED de 3W, couleurs rouge-vert-bleu-blanc-ambre-pink

Fusible: ..... F1A

Modes de fonctionnement: ..... Automatique, contrôlé par la musique ou la télécommande

Dimensions: .....202 x 190.5 x 214.4mm

Poids: .....1,8kg

## 3. Installation

Fixez l'appareil sur l'étrier au moyen des trous de vis. Assurez-vous que l'appareil est solidement fixé afin d'éviter des vibrations et des mouvements pendant le fonctionnement. Vérifiez que le support sur lequel vous allez installer l'appareil est solide et capable de supporter au moins 10 fois le poids de l'appareil. Lors de l'installation utilisez toujours un câble de sécurité supplémentaire qui peut porter 12 fois le poids de l'appareil. Cet appareil doit être installé par des professionnels. Il doit être installé à un endroit où il est hors de portée des personnes et où personne ne peut passer en-dessous.

## 4. Fonctionnement

L'effet peut fonctionner en automatique, en réagissant au rythme de la musique via son microphone incorporé au dos de l'appareil ou être télécommandé.

Branchez l'effet sur une prise appropriée et il commence à fonctionner.

### A. Mode AUTO

Mettez le commutateur au dos de l'appareil sur la position AUTO. L'effet commence à fonctionner.

### B. Mode CONTROLE PAR LA MUSIQUE

L'effet suivra le rythme de la musique. Vous pouvez régler la sensibilité du microphone incorporé au moyen du bouton SENSITIVITY.

### C. TELECOMMANDE

**AUTO** : Appuyez sur la touche AUTO pour sélectionner le fonctionnement automatique

**SOUND** : Appuyez sur SOUND pour sélectionner le mode d'activation audio

**SPEED** : Appuyez sur SPEED et ensuite sur + ou – pour régler la vitesse

**BLACK OUT** : Lumière Marche/Arrêt (retour au mode en cours)

**FLASH** : Appuyez sur FLASH et ensuite sur + ou – pour régler la vitesse des éclairs.

## 5. Nettoyage de l'appareil

Nettoyez régulièrement les lentilles internes et externes e/ou miroirs afin d'optimiser la puissance lumineuse. La fréquence de nettoyage dépend des conditions d'utilisation. Un environnement humide, enfumé ou particulièrement sale favorise l'accumulation de poussière sur les optiques.

- Utilisez un chiffon doux et du nettoyeur à vitres classique.
- Séchez toutes les pièces soigneusement.
- Nettoyez les optiques externes au moins une fois toutes les 3 semaines et les optiques internes tous les 1-2 mois.



**NOTE IMPORTANTE** : Les produits électriques ne doivent pas être mis au rebut avec les ordures ménagères.

Veillez les faire recycler là où il existe des centres pour cela. Consultez les autorités locales ou votre revendeur sur la façon de les recycler.

D

## 1. Sicherheitshinweise



Aufmerksam die Sicherheitshinweise lesen. Sie enthalten wichtige Informationen bez. der Installation, des Betriebs und der Instandhaltung.

- Nach Empfang die Verpackung öffnen und prüfen, ob der Inhalt vollständig und in gutem Zustand ist.
- Prüfen, ob die Netzspannung der angegebenen Betriebsspannung entspricht.
- Das Gerät muss an eine geerdete Netzsteckdose angeschlossen werden.
- Nur für Innengebrauch in einer trockenen Umgebung!
- Das Gerät an einem gut belüfteten Ort in einer Mindestentfernung von 0,5m zur nächsten Fläche anbringen. Die Belüftungsschlitze dürfen weder blockiert noch verstopft sein.
- Das Gerät vor Reparatur- und Wartungsarbeiten vom Netz trennen.
- Die Sicherung nur durch eine Sicherung mit denselben technischen Daten ersetzen.
- Während des Betriebs dürfen sich keine brennbaren Materialien in der Nähe des Geräts befinden.
- Das Gerät zusätzlich mit einem Sicherheitskabel befestigen.
- Im Störfall sofort das Gerät ausschalten und vom Netz trennen.
- Niemals das Gerät selbst reparieren. Dadurch können Schäden und Betriebsstörungen entstehen. Das Gerät nur von einem anerkannten Techniker reparieren lassen und nur Ersatzteile benutzen, die mit den Originalteilen identisch sind.
- Während des Betriebs nicht das Gerät berühren, denn die hohen Spannungen können einen Stromschlag verursachen.
- Der Lichteffect ist nur für dekorative Zwecke und eignet sich nicht als normale Haushaltsbeleuchtung.

### Netztrennungsvorrichtungen

Wenn das Gerät über den Netzstecker ausgeschaltet wird, muss die Steckdose jederzeit leicht zugänglich bleiben

## 2. Technische Daten

Versorgung: ..... AC100~240V 50/60HZ  
Verbrauch: .....20W  
LED: .....6 x 3W RGBWAP LEDs (rot-grün-blau-weiss-bersteingelb-pink)  
Sicherung: ..... F1A  
Betriebsarten:..... Automatik, Musiksteuerung, Fernbedienung  
Abmessungen: .....202 x 190.5 x 214.4mm  
Gewicht: .....1,8kg

## 3. Installation

Den Haltebügel am Gerät befestigen. Das Gerät muss fest und sicher installiert werden, um Erschütterungen und Spielraum während der Bewegungen zu vermeiden. Die Montagefläche muss stabil sein und mindestens 10-mal das Gewicht des Geräts tragen können. Bei der Montage das Gerät immer zusätzlich durch ein Sicherheitskabel absichern, dass mindestens 12-mal das Gewicht des Geräts tragen kann. Das Gerät darf nur von einem Fachmann installiert werden. Es muss an einer Stelle installiert werden, wo es für Menschen unzugänglich ist und niemand unter dem Montagebereich stehen oder gehen kann.

## 4. Betrieb

Das Gerät kann entweder vollautomatisch arbeiten oder über das eingebaute Mikrophon dem Rhythmus der Musik folgen. Stecken Sie das Gerät in eine geeignete Netzsteckdose, die die richtige Netzspannung liefert. Und das Gerät beginnt zu laufen.

### A. AUTO Betrieb

Den Schalter auf der Rückseite auf AUTO stellen und das Gerät läuft automatisch.

### B. MUSIKGESTEUERTER Betrieb

Das Gerät folgt dem Rhythmus der Musik. Sie können die Empfindlichkeit des Mikrofons mit dem SENSITIVITY Regler auf der Rückseite einstellen.

### C. FERNBEDIENUNG

**AUTO** : Wählt den Automatikbetrieb

**SOUND** : Wählt die musikgesteuerte Betriebsart

**SPEED** : Erst SPEED drücken und dann mit + und – die Geschwindigkeit einstellen

**BLACK OUT** : Licht ein/Aus (in der gewählten Betriebsart)

**FLASH** : Erst FLASH drücken und dann mit + bzw. – die Blitzgeschwindigkeit einstellen.

## 5. Reinigung des Geräts

Regelmäßig die Linsen des Geräts reinigen, um eine optimale Leuchtkraft zu erhalten. Die Häufigkeit hängt von den Betriebsumständen ab. In einer feuchten, rauchigen oder staubigen Umgebung sammelt sich mehr Schmutz an.

- Die Linsen mit einem weichen Tuch und normalem Glasreiniger abwischen.
- Alle Teile sorgfältig trocknen.
- Die Linsen mindestens einmal alle 3 Wochen reinigen. Die Innenseite der Linsen alle 1-2 Monate.



**WICHTIGER HINWEIS:** Elektrogeräte gehören nicht in den Hausmüll. Sie müssen in speziellen Betrieben recycelt werden. Bringen Sie sie zu einer speziellen Entsorgungsstelle für Elektrokleingeräte (Wertstoffhof)!

## 1. Veiligheidsinstructies



Lees aandachtig de veiligheidsinstructies. Ze omvatten belangrijke informatie inzake installatie, bediening en onderhoud.

- Bewaar deze handleiding ter latere raadpleging op. Indien u het toestel aan en andere gebruiker verkocht, wees zeker dat hij deze handleiding ook ontvangt.
- Verwijder de verpakking en controleer dat het toestel niet tijdens transport wordt beschadigd alvorens u het toestel gebruikt.
- Let erop dat de netspanning niet hoger is dan degene die wordt vermeld aan het einde van deze gebruiksaanwijzing.
- Dit apparaat behoort tot beschermingsklasse I. Het moet dus verplicht worden geaard.
- Alleen voor gebruik binnenshuis en in een droge ruimte.
- Installeer het toestel in een goed geluchte ruimte, in tenminste 0,5m afstand van andere oppervlakten. Wees zeker dat de ventilatie openingen niet geblokkeerd zijn.
- Trek de stekker uit het stopcontact alvorens u het toestel reinigt of de zekering vervangt.
- Vervang de zekering alleen door een identieke zekering.
- Wees zeker dat geen ontvlambare materialen naast het toestel tijdens de werking zijn.
- Bevestig het toestel met veiligheidskabels
- Nooit het toestel zelf repareren. Alle reparaties moeten van een ervaren technicus doorgevoerd worden. Alleen originele onderdelen voor alle reparaties gebruiken.
- Tijdens de werking geen draden aanraken omdat hoge spanningen elektrische schokken kunnen veroorzaken.
- Het lichtnetsnoer van dit toestel is niet vervangbaar. Indien het beschadigd is, moet het toestel worden gegoid.
- Het product is voor decoratieve doeleinden en niet geschikt als huishoudelijke verlichting

### Ontkoppeling van het net

Indien het toestel via het stopcontact wordt uitgeschakeld, moet de contactdoos altijd gemakkelijk bereikbaar zijn

## 2. Specificaties

Aansluitspanning:..... AC100~240V 50/60HZ  
 Vermogen: .....20W  
 Lichtbron: .....6 x 3W RGBAW LED  
 Zekering: ..... 1A  
 Werkingsmodi: ..... automatisch, muziek gestuurd, via afstandsbediening  
 Afmetingen: ..... 202 x 190.5 x 214.4mm  
 Gewicht: .....1,8kg

## 3. Installatie

Bevestig het toestel via de schroef gaten op de houder. Wees zeker dat het toestel vast geïnstalleerd is om trillingen en afglijden tijdens de werking te vermijden. Wees zeker dat de truss waaraan u het toestel bevestigd, stabiel is en 10 keer het gewicht van het toestel kan dragen. Tijdens de montage, gebruik altijd een veiligheidskabel dat 12 keer het gewicht kan dragen.

Het toestel moet van een vakman op een plaats monteert worden waar het buiten het bereik van mensen is en niemand onder kan staan.

## 4. Bediening

Het toestel kan volledig automatisch of via de ingebouwde microfoon het ritme van de muziek volgen.

Sluit het toestel op een geschikt stopcontactdoos aan en het begint te werken. Wees zeker dat uw lichtnetspanning aan de voedingsspanning van het toestel voldoet.

### A. AUTO modus

Stel de schakelaar op de achterzijde op AUTO.

### B. GELUID GEACTIVEERDE modus

Het toestel reageert op het ritme van de muziek. U kunt de gevoeligheid d.m.v. de SENSITIVITY knop instellen.

### C. AFSTANDBEDIENING

**AUTO** : Kiest de automatische werking

**SOUND** : Kiest de geluidsgeactiveerde modus

**SPEED** : Eerst SPEED drukken en dan met + en – de snelheid instellen

**BLACK OUT** : Licht aan/uit (in de gekozen modus)

**FLASH** : Eerst FLASH drukken en dan met + en – de flitssnelheid instellen.

## 5. Reiniging

Het is belangrijk dat het toestel altijd schoon is om een optimale lichtkracht te garanderen en de leeftijd te verlengen. De reinigingsfrequentie is afhankelijk van de omgevingsomstandigheden: vochtige, berookte of bijzonders vuile omgeving veroorzaakt meer vuil op de optische delen.

- Reinig de lamp met een hoogwaardig glasreinigingsmiddel en een zachte doek.
- Droog de delen altijd zorgvuldig.
- Reinig de externe optische delen tenminste alle 20 dagen. Reinig de interne optische delen tenminste alle 30/60 dagen.



**BELANGRIJKE OPMERKING** *De elektrische producten mogen niet naast het huisvuil geplaatst worden. Gelieve deze te laten recycleren daar waar er centra's hiervoor voorzien is. Raadpleeg de plaatselijke autoriteiten of uw verkoper ivm de manier van recycleren.*



## 1. Instructiuni privind siguranta



**WARNING**

Please read the instruction carefully which including important information about the installation, operation and maintenance.

- Pastrati manualul pentru referinte ulterioare. In cazul in care vindeti produsul unui alt utilizator, asigurati-va ca acesta va primi si acest manual de instructiuni.
- Despachetati produsul si verificati aparatul cu atentie pentru a observa daca a fost sau nu deteriorat in timpul transportului.
- Inainte de punerea in functiune, asigurati-va ca tensiunea si frecventa retelei de alimentare corespunde cerintelor aparatului.
- Este important sa legati conductorul galben/verde la pamantare pentru a evita riscul aparitiei unui soc electric.
- Aparatul este destinat utilizarii in interior, intr-un loc uscat.



- Aparatul trebuie instalat într-un loc cu ventilație corespunzătoare, la cel puțin 0,5m de suprafețele adiacente. Asigurați-vă ca orificiile de aerisire nu sunt blocate.
- Deconectați de la rețeaua de alimentare înainte de înlocuirea siguranței sau de întreținerea aparatului.
- Înlocuiți siguranța doar cu una de același tip și cu aceleași caracteristici cu cea originală.
- Asigurați-vă ca nu există materiale inflamabile în apropierea aparatului în timpul funcționării.
- Folosiți cablu de siguranță atunci când fixați aparatul.
- În cazul unor probleme grave de funcționare, încetați să mai folosiți aparatul.
- Nu încercați să reparați aparatul. Reparațiile efectuate de către persoane necalificate pot duce la deteriorarea sau funcționarea defectuoasă. Va rugăm să contactați cel mai apropiat centru autorizat de asistență tehnică și folosiți mereu același tip de piese de schimb, cu aceleași caracteristici cu cele originale.
- Pe durata funcționării aparatului nu atingeți nici un fir – pericol de electrocutare.
- Nu atingeți nici un cablu în timpul funcționării deoarece tensiunea ridicată ar putea cauza un soc electric.
- Produsul este în scopuri decorative și nu potrivit ca o iluminare cameră gospodărie

#### **DECONNECTAREA DE URGENTĂ A APARATULUI:**

În cazul în care aparatul trebuie deconectat urgent de la rețeaua de alimentare, această operație trebuie să se poată efectua cu ușurință.

## **2. Specificații**

Alimentare: ..... AC100~240V, 50/60HZ  
 Putere: ..... 20W  
 LED: ..... 6buc. 3W LED RGBWAP  
 Siguranță: ..... F1A  
 Moduri de funcționare: ..... funcționare automată, control sunet, telecomandă  
 Dimensiuni: ..... 202 x 190.5 x 214.4mm  
 Greutate: ..... 1,8kg

## **3. Instalare**

Aparatul trebuie montat cu ajutorul șuruburilor pe suport. Întotdeauna asigurați-vă ca aparatul este fixat ferm pentru a evita vibrațiile și alunecarea în timpul funcționării. Întotdeauna asigurați-vă ca structura pe care ați atașat aparatul este capabilă să suporte o greutate de 10 ori mai mare decât greutatea aparatului. De asemenea, folosiți întotdeauna un cablu de siguranță, care poate suporta de 12 ori greutatea aparatului atunci când instalați dispozitivul de prindere.

Echipamentul trebuie să fie fixat de către profesioniști. Acesta trebuie să fie fixat într-un loc în care să nu fie la îndemână oamenilor și nimeni să nu poată trece pe sub el.

## **4. Modalitatea de control a aparatului**

Aparatul poate funcționa automat sau în ritmul muzicii, prin intermediul microfonului încorporat de pe panoul din spate. Conectați aparatul la o priză corespunzătoare care furnizează tensiunea necesară pentru aparat și acesta va începe să funcționeze.

### **A. Modul AUTO**

Setați comutatorul de pe panoul din spate în poziția AUTO. Aparatul va funcționa automat.

### **B. Modul ACTIVAT DE SUNET**

Aparatul va funcționa în ritmul muzicii. Puteți seta sensibilitatea microfonului prin intermediul butonului de sensibilitate de pe panoul din spate.

### **C. FUNCȚIONARE PRIN TELECOMANDĂ**

**AUTO:** Apasați pentru a selecta modul automat.

**SOUND:** Apasati pentru a selecta modul activat de sunet

**SPEED:** Apasati butonul SPEED +/- pentru a seta viteza.

**BLACK: OUT:** Lumina ON / OFF (reveniti la programul presetat)

**FLASH:** Apasati butonul FLASH + / - pentru a regla viteza FLASH.

## 5. Curatarea dispozitivului de fixare

Curatarea lentilelor trebuie efectuata periodic, pentru a optimiza nivelul de lumina. Frecventa curatarii depinde de mediul in care functioneaza dispozitivul de prindere: umed, fum sau mediu murdar care provoaca o acumulare mai mare de murdarie pe dispozitivul optic al unitatii.

- Curatati cu un material moale, folosind lichid de curatare pentru sticla.
- Uscati intotdeauna componentele cu atentie.
- Curatati dispozitivele optice externe cel putin la fiecare 20 de zile.



**NOTA IMPORTANTA:** Deseurile care provin de la produsele electrice si electronice nu se vor pune la gunoierul menajer. Dezafectarea acestora trebuie sa se faca la centrele de colectare special amenajate. Contactati autoritatile locale pentru informatii privind procedura de dezafectare a deseurilor electrice si electronice.

PT

## 1. Informações de Segurança



Leia atentamente as instruções de segurança contêm informações importantes sobre instalação, operação e manutenção

- Após a recepção do dispositivo, abra o pacote e verificar se o conteúdo está completo e em bom estado.
- Verifique se a voltagem da rede é adequada a esta unidade e não exceda a voltagem de alimentação indicada na placa de identificação da unidade.
- Este aparelho deve ter ligação terra de modo a evitar choque eléctrico.
- Somente para uso interior e num ambiente seco!
- Instale numa área bem ventilada a uma distância mínima de 0,5m de qualquer superfície. Certifique-se de que as aberturas de ventilação não estão bloqueadas.
- Desligue a energia antes do manuseamento ou manutenção.
- Quando substituir o fusível, utilize apenas um fusível que tem exactamente as mesmas características do antigo.
- Assegurar que nenhum material inflamável está perto do equipamento.
- Fixe o aparelho com um cabo de segurança.
- Se ocorrer uma avaria, pare imediatamente e desligue da tomada.
- Nunca tente reparar o equipamento sozinho. A reparação incorrecta pode provocar danos ou interrupções. Entre em contacto com o centro de serviço autorizado. Use apenas peças idênticas às peças originais.
- Não toque no fio eléctrico durante a operação devido a alta voltagem que pode causar choque eléctrico.
- O produto é apenas para fins decorativos e não adequados para uma iluminação ambiente doméstico

### DESLIGAR DISPOSITIVO

Quando a ficha é usada como dispositivo de desligamento, o mesmo deverá estar prontamente operacional ao ser ligado.

## 2. Características Técnicas

Alimentação: .....AC100~240V 50/60HZ  
Consumo: .....20W  
LED: ..... 6x 3W LED, cores RVBWP  
Fusível: ..... 1A  
Modos de funcionamento: .....Automático, controlo por som, controlo remoto  
Dimensões: ..... 202 x 190.5 x 214.4mm  
Peso: .....1,8kg

## 3. Instalação

Ligar o dispositivo para o suporte através dos orifícios. Certifique-se de que a unidade está fixa de forma segura para impedir a vibração durante a operação. Verifique se o local onde vai instalar a unidade é estável e sólido, sendo capaz de suportar pelo menos 10 vezes o peso da unidade. Ao instalar usar sempre um cabo de segurança que pode transportar até 12 vezes o peso do dispositivo. Este aparelho deve ser instalado por profissionais e deve ser instalado num local está inacessível às pessoas e que ninguém possa passar por baixo.

## 4. Funcionamento

A unidade pode funcionar automaticamente ou seguir o ritmo da música através do microfone incorporado no painel traseiro.

Ligue o aparelho a uma tomada eléctrica adequada que fornece a voltagem necessária para a unidade e irá começar a funcionar.

### A. Modo AUTO

Coloque o interruptor no painel traseiro para a posição AUTO. A unidade irá iniciar automaticamente.

### B. Modo DE ACTIVAÇÃO SONORA

A unidade vai funcionar ao ritmo da música. Pode ajustar a sensibilidade do microfone através do botão de sensibilidade no painel traseiro.

### C. CONTROLO REMOTO

**AUTO:** pressione para seleccionar o modo automático.

**SOUND:** pressione para activar o modo sonoro.

**SPEED:** pressione **SPEED** e de seguida os botões **+ / -** para ajustar os níveis de intensidade.

**BLACK: OUT:** luz **ON / OFF** (retoma o programa actual)

**FLASH:** pressione **FLASH** e de seguida os botões **+ / -** para ajustar os níveis de intensidade.

## 5. Limpeza

Limpe a lente interna e externa e/ou espelhos para maximizar a saída de luz. Deve ser feita a limpeza com frequência dependendo das condições de utilização. Um ambiente húmido, com fumo ou particularmente sujo, favorece o acumular de poeira no óptica.

- Use um pano macio para limpar o vidro.
- Secar cuidadosamente todas as peças.
- Limpe as ópticas externas pelo menos uma vez a cada 3 semanas e as lentes internas a cada 1-2 meses.



**NOTA IMPORTANTE:** *Produtos eléctricos não deverão ser postos em contentores de lixo caseiros. Por favor, deposite-os em contentores para reciclagem. Questione as autoridades locais ou onde adquiriu o produto sobre como deverá proceder.*

## 1. Varnostna navodila



Prosimo, pazljivo preberite navodila ki vključujejo pomembne informacije o namestitvi, delovanju in vzdrževanju.

- Prosimo, hranite navodila za nadaljnjo uporabo. Če prodajate napravo drugemu uporabniku, se prepričajte, da prejme tudi navodila za uporabo.
- Odstranite embalažo in preverite napravo previdno, da ni bila poškodovana med prevozom, pred uporabo naprave.
- Pred prvo uporabo se prepričajte, da napetost in frekvenca oskrbe z električno energijo ustrezajo porabi energije enote.
- Pomembno je, da ozemljite napravo z rumeno / zelenim kablom, da bi se izognili električnemu šoku.
- Naprava je samo za notranjo uporabo v suhem prostoru.
- Naprava mora biti postavljena v prostor z ustreznim prezračevanjem, vsaj 0,5m od sosednjih površin. Bodite prepričani, da niso blokirani zračniki.
- Izvlecite napajalni kabel pred zamenjavo varovalke ali servisiranjem.
- Varovalko zamenjajte samo z istim tipom.
- Prepričajte se, da ni vnetljivih snovi v bližini naprave med obratovanjem.
- Uporabite varnostno vrv pri fiksiranju te enote.
- V primeru resnega problema delovanja, prenehajte z uporabo naprave takoj.
- Nikoli ne poskušajte popravljati sami. Popravila nekvalificiranih ljudi, lahko povzroči poškodbe ali okvare. Prosimo, da se obrnete na najbližji pooblaščen tehnični center za pomoč in vedno uporabljajo isto vrsto rezervnih delov.
- Ne dotikajte se nobenih žic med obratovanjem, visoka napetost, lahko povzroči električni šok.
- Izdelek je za dekorativne namene in niso primerni kot razsvetljavo prostorov v gospodinjstvu

### ODKLOP NAPRAVE

Če je naprava povezana preko električnega vtiča ali sponke, odklop, naprava mora biti enostaven in dostopen.

## 2. Tehnični podatki

Napajanje: ..... AC100~240V 50/60HZ

Poraba: ..... 20W

Vir svetlobe: ..... 6x 3W RGBWAP LEDs

Varovalka: ..... 1A

Načini delovanja: ..... Samodejno, Zvočna aktivacija daljinski upravljalnik

Mere: ..... 202 x 190.5 x 214.4mm

Teža: ..... 1,8kg

## 3. Namestitev

Naprava mora biti nameščena s svojimi luknjami na vijake na nosilcu. Vedno poskrbite, da je enota trdno nameščena, da se prepreče vibracije in zdrs med delovanjem. Vedno poskrbite, da je podlaga, na katero pritrdite napravo varna in sposobna prenesti 10-kratno težo naprave. Prav tako vedno uporabljajte varnostno vrv, ki lahko prenese 12-kratno težo enote.

Mesto namestitve mora določiti strokovnjak, obvezno mora biti izven dosega ljudi.

#### 4. Kako kontroliramo napravo?

Naprava lahko deluje samodejno ali sledi ritmu glasbe preko vgrajenega mikrofona na zadnji plošči.

Napravo priključite v ustrezno omrežno vtičnico, ki oskrbuje potrebno napetost za enoto in bo začela delovati.

##### A. SAMODEJNO

Stikalo na zadnji plošči na položaj preklopite na AUTO. Naprava se samodejno zažene.

##### B. ZVOČNA AKTIVACIJA

Naprava bo delovala v ritmu glasbe. Lahko nastavite občutljivost mikrofona z gumbom na hrbtni strani.

##### C. DALJINSKI UPRAVLJALNIK - DELOVANJE

**AUTO:** Pritisnite da izberete samodejno delovanje.

**SOUND:** Pritisnite da izberete način zvočne aktivacije.

**SPEED:** Pritisnite gumb **SPEED** in nato gumbe + / - da nastavite hitrost.

**BLACK: OUT:** light On / Off (vrnitev na trenutni program)

**FLASH:** Pritisnite gumb **FLASH** in nato gumbe + / - da nastavite FLASH SPEED.

#### 5. Čiščenje enote

Čiščenje notranjih in zunanjih optičnih leč ali ogledal se mora izvajati redno za optimalno oddajanje svetlobe. Pogostost čiščenja je odvisna od okolja, v katerem deluje naprava: vlaga, dim ali zelo umazano okolje lahko povzroči večje nabiranje umazanije na optiki enote.

- Čistite z mehko krpo z normalno tekočino za čiščenje stekla.
- Vedno previdno posušite občutljive dele.
- Čiščenje zunanjih optičnih leč vsaj vsakih 20 dni. Čiščenje notranjih leč vsaj vsakih 30/60 dni.



**POMEMBNO OPOZORILO:** Električni izdelki se ne smejo odlagati v gospodinjske odpadke. Prosimo, da jih pripeljete do reciklažnega centra. Vprašajte vaše lokalne oblasti ali svojega prodajalca o načinu za začetek izvajanja.

E

#### 1. Instrucciones de seguridad



Lire attentivement les consignes de sécurité qui contiennent des informations importantes concernant l'installation, le fonctionnement

- A la recepción del equipo, abra el embalaje y verifique que el contenido este completo y en buen estado.
- Asegúrese de que la tensión del enchufe es la correcta para este equipo. No se exceda de la tensión indicada en el equipo.
- Este equipo ha de estar conectado a tierra, para evitar descargas eléctricas.
- Únicamente para su utilización en interiores y en lugares secos.
- Instale el equipo en un lugar bien ventilado a una distancia mínima de 0,5m de cualquier superficie. Asegúrese de que las rejillas de ventilación, no quedan obstruidas.
- Desenchufe el equipo del enchufe antes cualquier manipulación o limpieza.
- Cuando reemplace un fusible, utilice únicamente uno de las mismas características exactamente que el original.
- Verifique que ningún material inflamable se encuentra próximo al equipo durante su funcionamiento.
- Fije el equipo firmemente e instálele un cable de seguridad.
- En caso de mal funcionamiento, pare inmediatamente el equipo y desenchúfelo de la corriente.

- No intente reparar nunca el equipo por usted mismo. Una reparación mal hecha puede provocar daños y mal funcionamiento del equipo. Contacte con un servicio técnico autorizado. Utilice solo recambios originales.
- No toque los cables eléctricos durante el funcionamiento ya que las corrientes elevadas pueden provocar una electrocución.
- El producto es para fines decorativos y no adecuados como la iluminación de una estancia doméstica

**DISPOSITIVO DE CORTE: Cuando un enchufe o un interruptor sean utilizados para desconectar el equipo, estos dispositivos han de permanecer fácilmente accesibles en todo momento.**

## 2. Características técnicas

Alimentación: .....AC100~240V 50/60HZ  
 Consumo: .....20W  
 LED: ..... 6x 3W LED, colores RGBWAP  
 Fusible: ..... F1A  
 Modos de funcionamiento: .....Automático, controlado por la música o el mando a distancia  
 Dimensiones: ..... 202 x 190.5 x 214.4mm  
 Peso: .....1,8kg

## 3. Instalación

Fije el aparato al soporte mediante los tornillos incluidos. Asegúrese de que el equipo está firmemente fijado para evitar vibraciones y movimientos durante su funcionamiento. Verifique que el lugar de instalación es fuerte y sólido y capaz de soportar al menos diez veces el peso del equipo. Una vez instalado, asegure el equipo con un cable de seguridad, sujeto a otro punto, que aguante al menos 12 veces el peso del equipo. Este equipo ha de ser instalado por profesionales. Debe ser instalado en un lugar donde este fuera del alcance de las personas y que las personas no puedan pasar debajo de él.

## 4. Funcionamiento

El efecto, puede funcionar en automático o bien al ritmo de la música vía el micrófono incorporado en la parte trasera del equipo.

Enchufe el equipo un enchufe apropiado y comenzará a funcionar.

### A. Modo AUTO

Ponga el conmutador en posición AUTO. El efecto comienza a funcionar.

### B. Modo CONTROLADO POR LA MUSICA

El efecto seguirá el ritmo de la música. Usted puede ajustar la sensibilidad del micrófono incorporado, por medio del botón SENSITIVITY.

### C. MANDO A DISTANCIA

**AUTO:** Apriete en la tecla AUTO para seleccionar el funcionamiento automático

**SOUND:** Apriete en SOUND para seleccionar el modo de activación de audio

**SPEED:** Apriete en SPEED y además en + o – para ajustar la velocidad

**BLACK OUT:** Luz Encendida/Apagada (Vuelta al modo en curso)

**FLASH:** Apriete en FLASH y además en + o – para ajustar la velocidad de los destellos.

## 5. Limpieza del equipo

Limpie regularmente las lentes externas a fin de optimizar la potencia de la luz. La frecuencia de limpieza depende de las condiciones de uso. Un medio húmedo, polvoriento o marino, favorece la acumulación de suciedad en las ópticas.

Desenchufe SIEMPRE el equipo antes de manipularlo o limpiarlo.

- Utilice un paño y limpiador de vidrios clásico.
- Seque todas las piezas cuidadosamente.
- Limpie las ópticas externas, al menos cada tres semanas.



**NOTA IMPORTANTE:** Los productos eléctricos, no deben ser lanzados a la basura normal, tiene que hacerlo reciclar en un lugar adecuado para este fin. Consulte a las autoridades locales para saber donde esta el punto de reciclaje mas cercano.



## 1. Instrukcje bezpieczeństwa



Przeczytaj dokładnie tę instrukcję obsługi, która zawiera niezbędne informacje na temat instalacji, użytkowania oraz serwisu tego urządzenia.

- Zatrzymaj tę instrukcję obsługi. Jeśli sprzedasz to urządzenie innej osobie, upewnij się, że otrzyma ona tę instrukcję obsługi.
- Rozpakuj i sprawdź ostrożnie urządzenie, czy podczas transportu nie doszło do uszkodzeń.
- Przed użyciem upewnij się, że napięcie oraz inne parametry zasilania spełniają wymagania specyfikacji.
- Urządzenie powinno być podłączone do gniazdka z uziemieniem.
- Urządzenie jest przeznaczone do użytku we wnętrzu, w suchym otoczeniu.
- Urządzenie powinno być zainstalowane w pomieszczeniu z odpowiednią wentylacją, co najmniej 50 cm od sąsiadujących powierzchni. Upewnij się, że otwory wentylacyjne nie są zasłonięte.
- Odłącz zasilanie przed wymianą bezpiecznika.
- Wymieniaj bezpiecznik tylko na zamienniki tego samego typu.
- Upewnij się, że podczas użytkowania w pobliżu urządzenia nie ma żadnych materiałów łatwopalnych.
- Używaj linki bezpieczeństwa podczas montażu urządzenia.
- W przypadku nagłej awarii natychmiast zaniechaj użytkowania urządzenia.
- Nigdy nie próbuj naprawiać urządzenia samodzielnie. Naprawa przeprowadzana przez osobę niewykwalifikowaną może przynieść dodatkowe uszkodzenia. Skontaktuj się z autoryzowanym serwisem w celu naprawy.
- Nie dotykaj żadnych przewodów podczas użytkowania, gdyż grozi to porażeniem prądem.
- Urządzenie jest przeznaczone do oświetlenia dekoracyjnego i nie nadaje się do stałego użytkowania w domu.

### ROZŁĄCZANIE URZĄDZENIA

Jeśli kabel zasilający lub listwa zasilająca są używane do wyłączenia urządzenia, powinny one znajdować się w łatwo dostępnym miejscu.

## 2. Specyfikacja

Zasilanie: ..... AC100~240V 50/60HZ  
 Moc: ..... 20W  
 Źródło światła: ..... 6 diod LED 3W każda RGBWAP  
 Bezpiecznik: ..... 1A  
 Tryby pracy: ..... Automatyczny, dźwiękowy  
 Wymiary: ..... 202 x 190.5 x 214.4mm  
 Waga: ..... 1.8kg

### 3. Instalacja

Urządzenie powinno być zamontowane za pomocą przeznaczonego do tego uchwytu. Upewnij się, że urządzenie jest stabilnie zamocowane, aby uniknąć wibracji oraz ruchu podczas działania. Konstrukcja, do której przymocowany jest efekt musi być bezpieczna oraz powinna udźwignąć 10-krotność wagi urządzenia. Używaj także linek zabezpieczających, które mogą utrzymać 12-krotność wagi urządzenia.

Sprzęt musi być montowany przez profesjonalistę, w miejscu niedostępnym dla osób postronnych.

### 4. Obsługa urządzenia

To urządzenie może pracować w rytm muzyki za pomocą wbudowanego mikrofonu na tylnym panelu lub może być sterowane pilotem bezprzewodowym IR (w zestawie)

Podłącz urządzenie do zasilania 230 V i zaczekaj, aż zacznie działać.

#### A. Tryb automatyczny

Ustaw przełącznik na tylnym panelu do pozycji AUTO. Urządzenie zacznie pracować w trybie automatycznym.

#### B. Tryb dźwiękowy

Urządzenie może pracować w rytm muzyki. Możesz ustawić czułość mikrofonu za pomocą pokrętki SENSITIVITY.

#### C. OBSŁUGA PILOTA IR

**AUTO:** Naciśnij, aby wybrać tryb automatyczny.

**SOUND:** Naciśnij, aby wybrać tryb dźwiękowy.

**SPEED:** Naciśnij **SPEED**, a następnie przyciski + / - aby zmienić prędkość efektu.

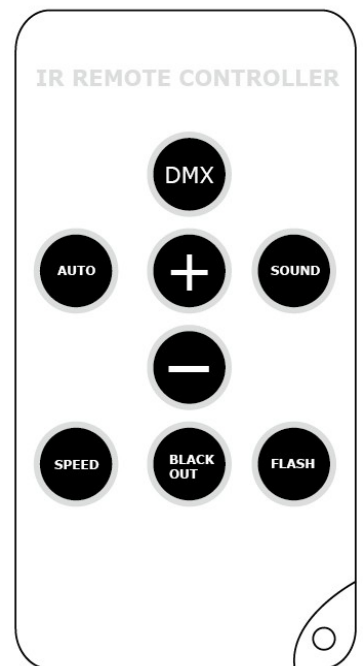
**BLACK OUT:** light On / Off (return the present program)

**FLASH:** Naciśnij **FLASH**, a następnie przyciski + / - aby zmienić prędkość stroboskopu.

### 5. Konserwacja

Czyszczenie wewnętrznej oraz zewnętrznej soczewki oraz/lub lusterek musi być przeprowadzane systematycznie, aby zapewnić najlepszą moc świecenia. Częstotliwość konserwacji zależy od środowiska, w jakim urządzenie jest użytkowane: wilgoć, dym oraz kurz mogą spowodować akumulację nieczystości na optykach.

- Używaj do czyszczenia miękkiej szmatki oraz zwykłego płynu do mycia szkła.
- Zawsze osuszaj części delikatnie.
- Utrzymuj w czystości zewnętrzne soczewki co najmniej co 20 dni. Wewnętrzne soczewki powinny być czyszczone co 30/60 dni.



**WAŻNA INFORMACJA:** Urządzenia elektryczne muszą być składowane w miejscach do tego przeznaczonych.

**Sprawdź, gdzie w Twojej okolicy znajduje się najbliższe centrum recyklingu.**

Imported from China for:

**LOTRONIC SA**  
**Avenue Zénobe Gramme 9**  
**B – 1480 SAINTES**