



LEDBAR24-RC



GB -USER MANUAL F - MANUEL D'UTILISATION D - BEDIENUNGSANLEITUNG NL – HANDLEIDING E – MANUAL DE USO



IMPORTANT NOTE: Electric products must not be put into household waste. Please bring them to a recycling centre. Ask your local authorities or your dealer about the way to proceed.

NOTE IMPORTANTE : Les produits électriques ne doivent pas être mis au rebut avec les ordures ménagères. Veuillez les faire recycler là où il existe des centres pour cela. Consultez les autorités locales ou votre revendeur sur la façon de les recycler.

NOTA IMPORTANTE: Produtos eléctricos não deverão ser postos em contentores de lixo caseiros. Por favor, deposite-os em contentores para reciclagem. Questione as autoridades locais ou onde adquiriu o produto sobre como deverá proceder.

NOTA IMPORTANTA: Produsele electrice nu trebuie reciclate impreuna cu gunoiul menajer. Va rugam sa le transportati la un centru de reciclare. Adresati-va autoritatilor locale cu privire la procedura de dezafectare a deseurilor electrice si electronice.

POMEMBNO: Električni izdelki se ne smejo odlagati v gospodinjne odpadke. Prosimo, da jih pripeljete do centra za recikliranje. Vprašajte svoje lokalne oblasti ali svojega prodajalca o tem kako se nadaljuje.

Imported from China by

LOTRONIC SA

Avenue Zénobe Gramme, 9 - 1480 SAINTES - Belgium



1. BEFORE YOU BEGIN

Unpacking Instructions

Immediately upon receiving a fixture, carefully unpack the carton, check the contents to ensure that all parts are present and have been received in good condition. Notify the freight company immediately and retain packing material for inspection if any parts appear to be damaged from shipping or the carton itself shows signs of mishandling. Keep the carton and all packing materials. In the event that a fixture must be returned to the factory, it is important that the fixture be returned in the original factory box and packing.

Safety Instructions

Please read these instructions carefully, they include important information about the installation, usage and maintenance of this product.

- Please keep this User Guide for future reference. If you sell the unit to another user, be sure that he also receives this instruction booklet.
- Always make sure that you are connecting to the proper voltage, and that the line voltage you are connecting to is not higher than that stated on the bottom of the fixture.
- This product is intended for indoor use only!
- To prevent risk of fire or shock, do not expose fixture to rain or moisture. Make sure there are no flammable materials close to the unit while operating.
- The unit must be installed in a location with adequate ventilation, at least 20in (50cm) from adjacent surfaces. Be sure that no ventilation slots are blocked.
- The minimum distance luminaire from that part of the luminaire or lamp to the lighted object is 0.5m.
- Maximum ambient temperature (Ta) is 104° F (40°C). Don't operate the fixture at higher temperatures.
- In the event of a serious operating problem, stop using the unit immediately. Never try to repair the unit by yourself. Repairs carried out by unskilled people can lead to damage or malfunction. Please contact the nearest authorized technical assistance center. Always use the same type of spare parts.
- Make sure the power cord is never crimped or damaged.
- Never disconnect the power cord by pulling or tugging on the cord.
- Avoid direct eye exposure to the light source while it is on.

DISCONNECT DEVICE

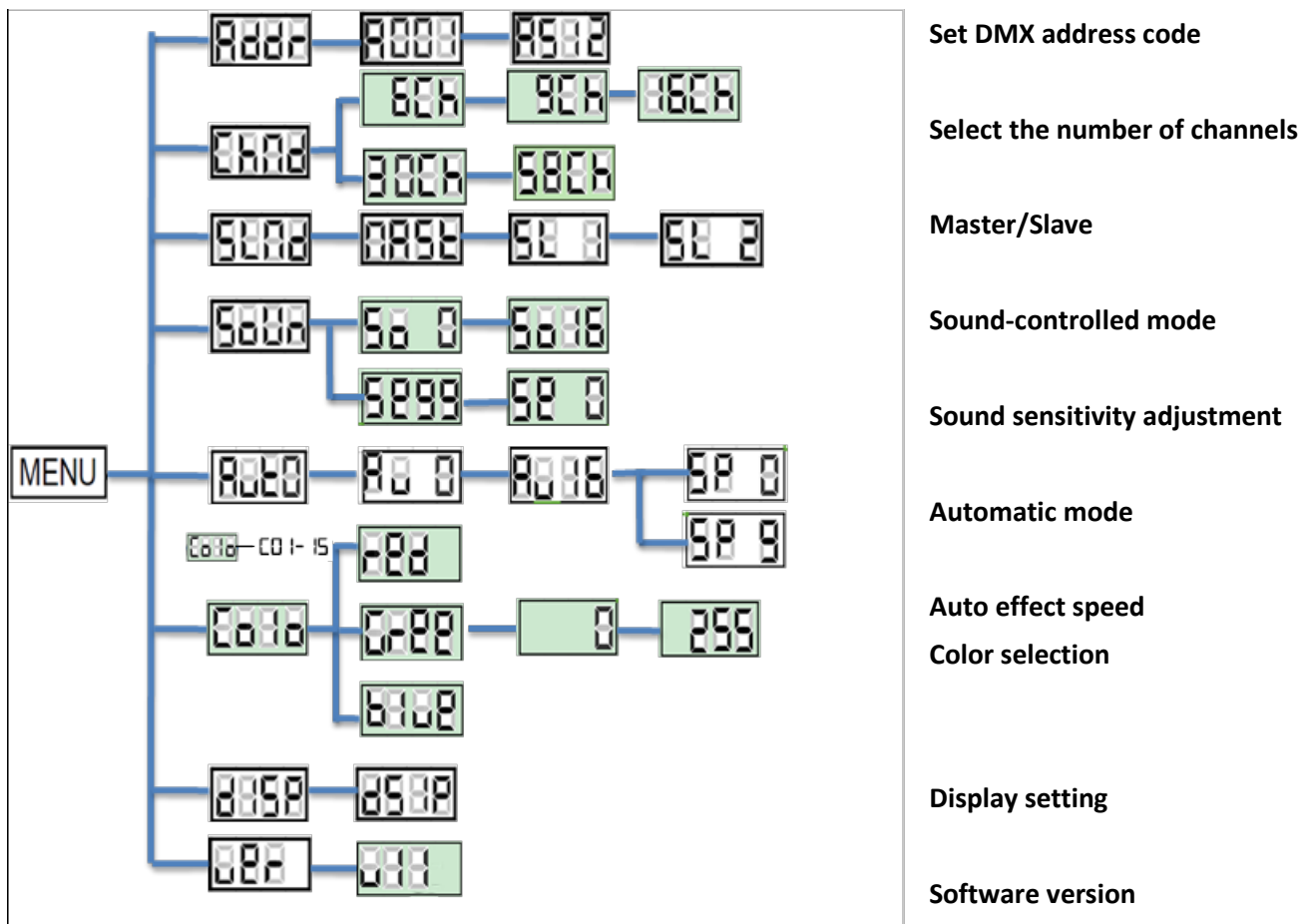
Where the MAINS plug or an appliance coupler is used as the disconnect device, the disconnect device shall remain readily operable.

Installation

The unit should be mounted via its screw holes on the bracket. Always ensure that the unit is firmly fixed to avoid vibration and slipping while operating. Always ensure that the structure to which you are attaching the unit is secure and is able to support a weight of 10 times of the unit's weight. Also always use a safety cable that can hold 12 times of the weight of the unit when installing the fixture.

Set DMX Address code:

1. Enter into the menu by pressing the MENU button. Select d001 via the up and down keys and press ENTER. Modify the value via the up and down keys. Press ENTER to save and exit, or press the MENU button to exit without saving.
2. Enter into menu by pressing the MENU button, select among a variety of operating codes via the UP/DOWN keys. Press ENTER to save and run or MENU to leave the menu and return to the operating modes.



Details of all DMX channels are at the end of the manual

Fixture Cleaning

The cleaning of internal and external optical lenses and/or mirrors must be carried out periodically to optimize light output. Cleaning frequency depends on the environment in which the fixture operates: damp, smoky or particularly dirty surrounding can cause greater accumulation of dirt on the unit's optics.

Clean with soft cloth using normal glass cleaning fluid.

Always dry the parts carefully.

Clean the external optics at least every 20 days. Clean the internal optics at least every 30/60 days.

Specifications

Input voltage:	AC220~240V 50/60Hz
Consumption	100W
Channels	6/9/16/30/58
LED:	24 x 4W RGBW LED
Beam angle	35°
Dimmer	0-100% linear
Function:.....	DMX512, Auto-run, Sound active, Master-slave, remote
Dimensions per unit:	1100 x 100 x 100mm
Weight:	4kg



Déballage

Dès réception de l'appareil, ouvrez le carton et vérifiez que le contenu est complet et en bon état. Sinon, prévenez immédiatement le transporteur et conservez l'emballage s'il montre des signes de mauvais traitements. Conservez le carton et tous les matériaux d'emballage afin de pouvoir transporter l'appareil en toute sécurité.

Consignes de sécurité

Lisez attentivement ce manuel qui contient des informations importantes sur l'installation, l'utilisation et l'entretien de cet appareil.

- Conservez le manuel pour référence ultérieure. Si l'appareil change un jour de propriétaire, assurez-vous que le nouvel utilisateur est en possession du manuel.
- Assurez-vous que la tension secteur convient à cet appareil et qu'elle ne dépasse pas la tension d'alimentation indiqué sur la plaque signalétique de l'appareil.
- Uniquement pour utilisation à l'intérieur!
- Afin d'éviter tout risque d'incendie ou de choc électrique, ne pas exposer cet appareil à la pluie ou à l'humidité. Assurez-vous qu'aucun objet inflammable ne se trouve à proximité de l'appareil pendant son fonctionnement.
- Installez l'appareil à un endroit bien ventilé à une distance minimum de 50cm de toute surface. Assurez-vous que les fentes de ventilation ne sont pas bloquées.
- La distance minimale entre le luminaire et l'objet éclairé doit s'élever à 0,5m.
- Débranchez l'appareil du secteur avant toute manipulation ou entretien.
- La température ambiante ne doit pas dépasser 40°C. Ne pas faire fonctionner l'appareil à des températures supérieures.
- En cas de dysfonctionnement, arrêtez immédiatement l'appareil. N'essayez jamais de réparer l'appareil par vous-même. Une réparation mal faite peut entraîner des dommages et des dysfonctionnements. Contactez un service technique agréé. Utilisez uniquement des pièces détachées identiques aux pièces d'origine.
- Assurez-vous que le cordon d'alimentation n'est jamais écrasé ni endommagé.

- Ne jamais débrancher l'appareil en tirant sur le cordon.
- Ne pas exposer vos yeux à la source lumineuse.

DISPOSITIF DE COUPURE: Lorsqu'une fiche SECTEUR ou un coupleur sont utilisés pour déconnecter l'appareil du secteur, ce dispositif doit rester facilement accessible à tout moment

Installation

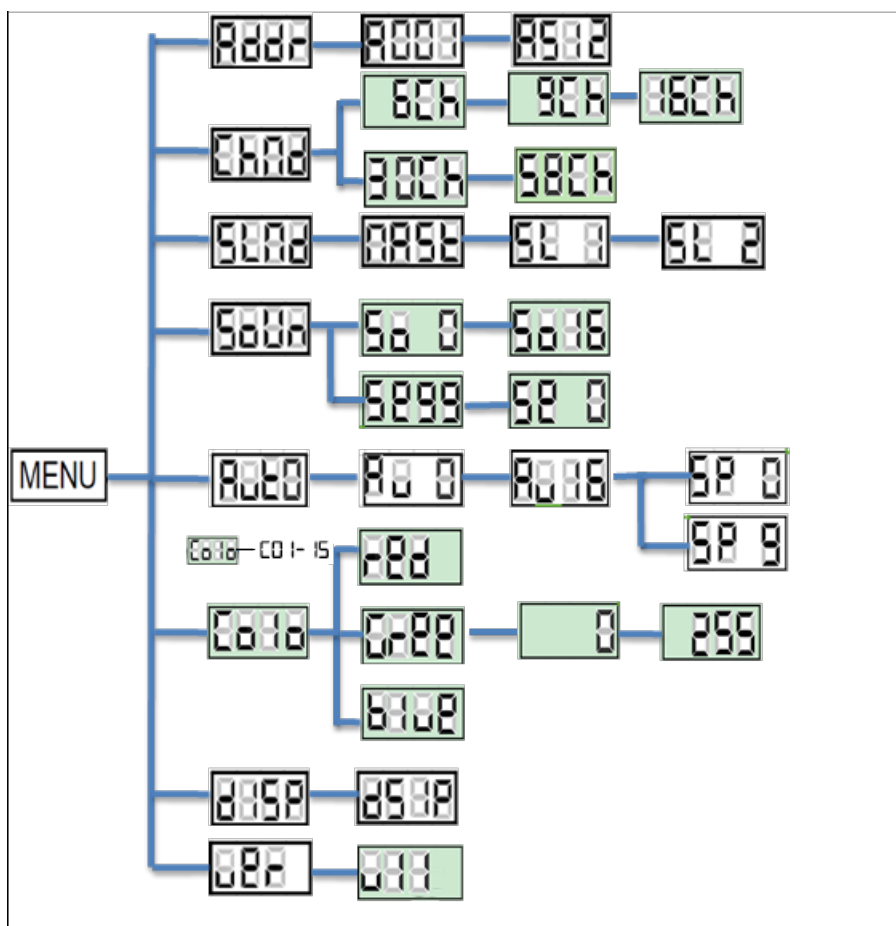
Fixez l'appareil au moyen des trous de vis sur l'étrier. Assurez-vous que l'appareil est solidement fixé pour éviter des vibrations et des mouvements pendant le fonctionnement. Veillez toujours à ce que la structure qui accueille l'appareil, est suffisamment solide et capable de porter au moins 10 fois le poids propre de l'appareil. Utilisez en plus un câble de sécurité qui peut porter 12 fois le poids de l'appareil.

L'appareil doit être fixé par des professionnels à en endroit où il est hors de portée des personnes et en dehors d'un chemin de passage.

Réglage de l'adresse DMX:

1. Entrez dans le menu en appuyant sur la touche MENU. Sélectionnez D001 au moyen des touches UP/DOWN. Changez la valeur au moyen des touches UP/DOWN. Appuyez sur ENTER pour sauvegarder ou sur MENU pour quitter sans sauvegarder.
2. Entrez dans le menu en appuyant sur la touche MENU. Sélectionnez parmi les différents modes de fonctionnement au moyen des boutons UP/DOWN. Appuyez sur ENTER pour enregistrer ou sur MENU pour quitter le menu et revenir aux modes de fonctionnement.

Réglage de l'adresse DMX



- Sélection du nombre de canaux
- Maître/Esclave
- Mode musical
- Réglage de la sensibilité micro
- Mode automatique
- Vitesse en mode auto
- Sélection couleur
- Réglage de l'afficheur
- Version du logiciel
- Le détail de tous les canaux

DMX figure à la fin du manuel.

Nettoyage de l'appareil

Nettoyez régulièrement les lentilles et/ou miroirs afin d'optimiser la puissance lumineuse. La fréquence de nettoyage dépend de l'environnement dans lequel l'appareil est utilisé. Un environnement humide, enfumé, poussiéreux ou particulièrement sale provoque une plus forte accumulation des saletés sur les optiques.

Nettoyez avec un chiffon doux et du nettoyant à vitres normal.

Séchez toutes les parties soigneusement.

Nettoyez les optiques externes au moins tous les 20 jours. Nettoyez les optiques internes au moins tous les mois.

Caractéristiques techniques

Alimentation:.....	AC220~240V 50/60Hz
Consommation	100W
Canaux	6/9/16/30/58
LED:	24 x 4W RGBW LED
Dimmer	0-100% lineaire
Angle des rayons	35°
Fonction:.....	Automatique, activation par le son, DMX, maître-esclave + télécommande
Dimensions:	1100 x 100 x 100mm
Poids:	4 kg



Auspacken

Sofort nach Empfang vorsichtig den Karton auspacken und den Inhalt überprüfen. Alle Teile müssen vollzählig und in einwandfreiem Zustand sein. Sofort die Transportfirma benachrichtigen und das Verpackungsmaterial aufbewahren, wenn Teile Transportschäden aufweisen. Verpackungsmaterial auch für späteren Transport des Geräts aufbewahren.

Sicherheitshinweise

Diese Anleitung sorgfältig vor der ersten Inbetriebnahme lesen. Sie enthält wichtige Informationen über Installation, Gebrauch und Instandhaltung des Geräts.

- Die Anleitung für spätere Bezugnahme aufbewahren und an den nächsten Bediener weitergeben.
- Stets die Netzspannung vor Anschluss des Geräts überprüfen Sie muss mit der auf der Rückseite des Geräts angegebenen Spannung übereinstimmen und darf auf keinen Fall höher sein.
- Dieses Gerät ist nur für Innengebrauch!
- Um Brand und Stromschlag zu vermeiden, das Gerät vor Regen und Feuchtigkeit schützen. Keine brennbaren Materialien während des Betriebs in der Nähe des Geräts lassen.

- Das Gerät muss an einem gut belüfteten Ort und in mindestens 50cm Entfernung zur nächsten Fläche angebracht werden. Darauf achten, dass die Belüftungsschlitze nicht blockiert oder verstopft sind.
- Der Mindestabstand zwischen dem Leuchtmittel und der angestrahlten Fläche muss 0,5m betragen.
- Immer erst das Gerät vom Netz trennen, bevor es gewartet oder die Sicherung ersetzt wird. Die Sicherung nur durch eine identische ersetzen.
- Die Raumtemperatur darf 40°C nicht überschreiten. Das Gerät niemals bei höheren Temperaturen betreiben.
- Bei Betriebsstörungen das Gerät sofort ausschalten. Das Gerät niemals selbst reparieren. Reparaturen dürfen nur von einem Fachmann vorgenommen werden. Alle verwendeten Ersatzteile müssen mit den Originalteilen identisch sein.
- Das Netzkabel niemals quetschen oder beschädigen.
- Beim Abziehen des Netzsteckers nur am Stecker ziehen, niemals am Kabel.
- Niemals direkt in die Lichtquelle blicken.

Netztrennungsvorrichtungen

Wenn das Gerät über den Netzstecker ausgeschaltet wird, muss die Steckdose jederzeit leicht zugänglich bleiben

Installation

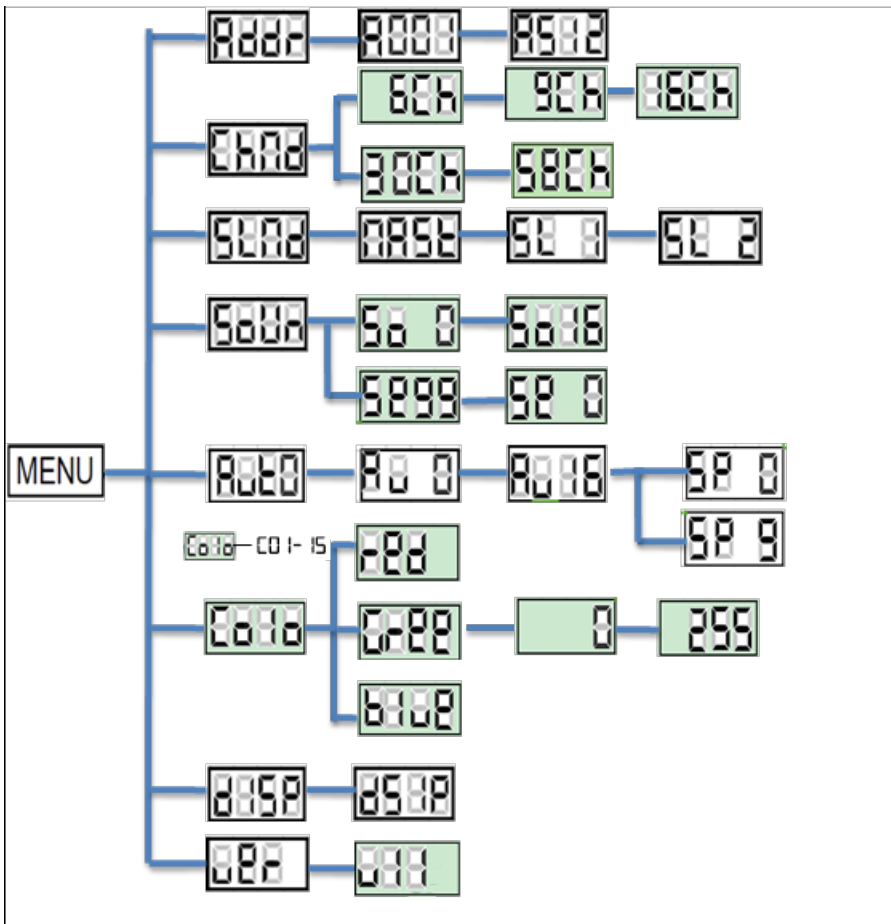
Das Gerät muss mittels der Schraublöcher am Bügel befestigt werden. Das Gerät darf während des Betriebs nicht vibrieren oder wegleiten. Achten sie darauf, dass die Struktur, die das Gerät trägt, mindestens 10-mal das Eigengewicht des Geräts tragen kann. Benutzen Sie zusätzlich ein Sicherheitskabel, das 12-mal das Eigengewicht tragen kann.

Das Gerät muss von einem Fachmann installiert werden. Es muss außerhalb der Reichweite von Personen und nicht oberhalb von begangenen Wegen installiert werden.

Einstellen der DMX Adresse:

1. MENU Taste drücken, um ins Menü zu gehen. Mit den UP/DOWN Tasten d001 wählen und auf ENTER drücken. Mit den UP/DOWN Tasten eine Adresse einstellen. ENTER drücken, um die Einstellung zu speichern und das Menü zu verlassen. Oder auf MENU drücken, um die Funktion ohne Speichern zu verlassen.
2. MENU Taste drücken, um ins Menü zu gehen. Mit den UP/DOWN Tasten eine der verschiedenen Betriebsarten wählen und auf ENTER drücken, um die Einstellung zu speichern bzw. auf MENU drücken, um das Menü unverändert zu verlassen.

Einstellen der DMX Adresse



Wahl der Kanalanzahl

Master/Slave

Musikgesteuerter Betrieb

Klangempfindlichkeit

Automatikbetrieb

Geschwindigkeit im

Automatikbetrieb

Farbwahl

Display Einstellung

Software Version

Die DMX Kanäle werden detailliert am Ende der Anleitung beschrieben

Pflege

Regelmäßig die interne und externe Optik/Spiegel reinigen, um die Lichtstärke zu erhalten. Die Häufigkeit hängt von der Betriebsumgebung ab: in einer feuchten, verräuchten oder besonders schmutzigen Umgebung häuft sich mehr Schmutz an. Reinigen sie das Gerät mit normalem Glasreiniger.

Alle Teile müssen sorgfältig getrocknet werden.

Die externen Optikteile mindestens alle 3 Wochen reinigen. Die internen optikteile alle 2-3 Montage reinigen.

Betriebsspannung:..... AC220~240V 50/60Hz

Verbrauch 100W

DMX Kanäle6/9/16/30/58

Abstrahlwinkel..... 35°

LED: 24 x 4W RGBW LED

Funktion:..... Automatik, Klangaktiviert, DMX, Master-Slave, Fernbedienung

Abmessungen: 1100 x 100 x 100mm

Gewicht: 4kg



WICHTIGER HINWEIS: Elektrogeräte gehören nicht in den Hausmüll. Sie müssen in speziellen Betrieben recycelt werden. Bringen Sie sie zu einer speziellen Entsorgungsstelle für Elektrokleingeräte (Wertstoffhof)!

Veiligheidsinstructies



Lees aandachtig de veiligheidsinstructies. Ze omvatten belangrijke informatie inzake installatie, bediening en onderhoud.

- Bewaar deze handleiding ter latere raadpleging op. Indien u het toestel aan en andere gebruiker verkocht, wees zeker dat hij deze handleiding ook ontvangt.
- Verwijder de verpakking en controleer dat het toestel niet tijdens transport wordt beschadigd alvorens u het toestel gebruikt.
- Let erop dat de netspanning niet hoger is dan degene die wordt vermeld aan het einde van deze gebruiksaanwijzing..
- Dit apparaat behoort tot beschermingsklasse I. Het moet dus verplicht worden geaard.
- Alleen voor gebruik binnenshuis en in een droge ruimte.
- Installeer het toestel in een goed geluchte ruimte, in tenminste 50cm afstand van andere oppervlakten. Wees zeker dat de ventilatie openingen niet geblokkeerd zijn.
- De minimale afstand tussen de lamp en het verlichte voorwerp moet ten minste 0,5 m zijn
- Trek de stekker uit het stopcontact alvorens u het toestel reinigt.
- Wees zeker dat geen ontvlambare materialen naast het toestel tijdens de werking zijn.
- Bevestig het toestel met veiligheidskabels
- In geval van problemen bij de bediening schakel het toestel direct uit.
- Nooit het toestel zelf repareren. Alle reparaties moeten van een ervaren technicus doorgevoerd worden. Alleen originele onderdelen voor alle reparaties gebruiken.
- Tijdens de werking geen draden aanraken omdat hoge spanningen elektrische schokken kunnen veroorzaken.

Ontkoppeling van het net

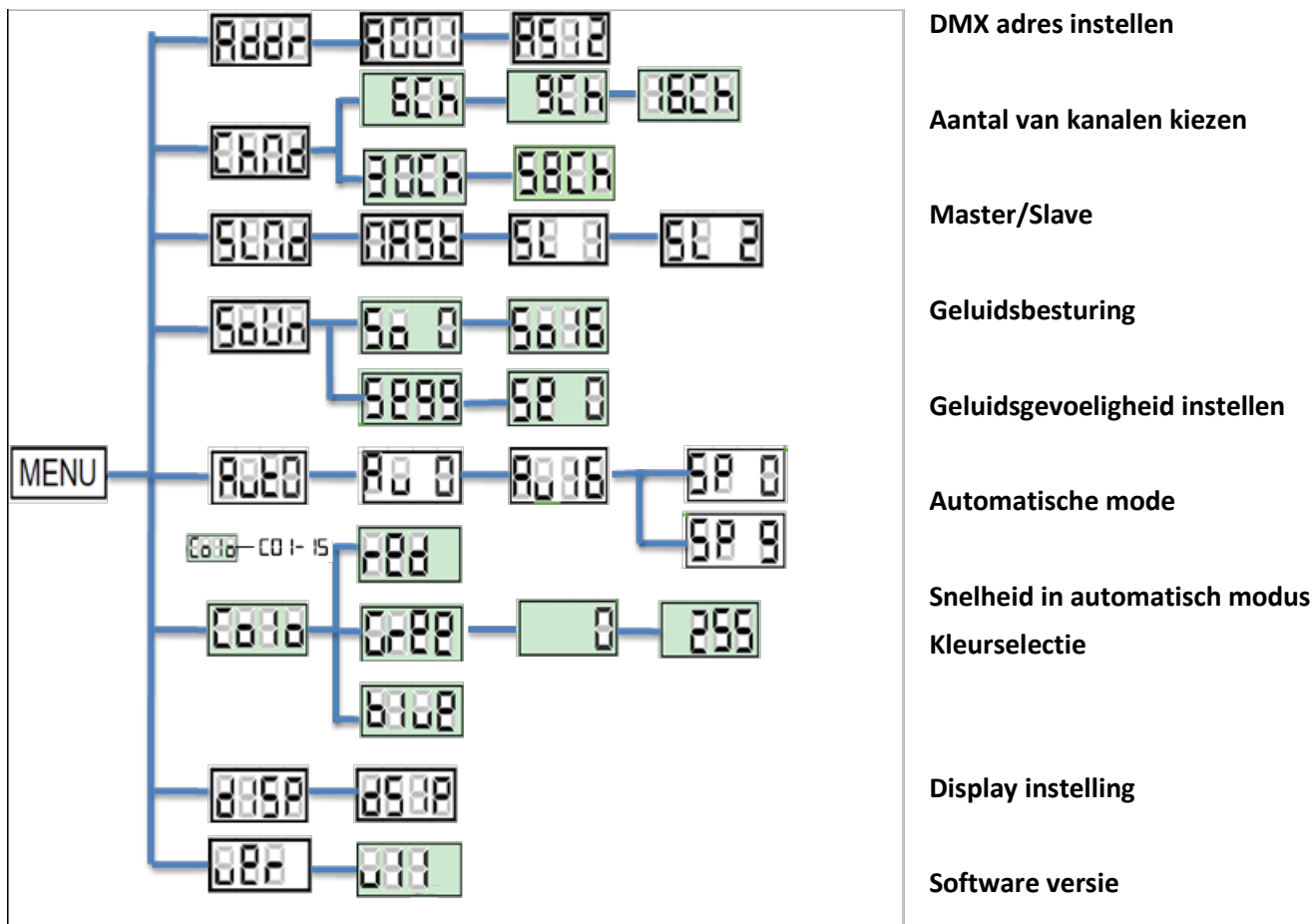
Indien het toestel via het stopcontact wordt uitgeschakeld, moet de contactdoos altijd makkelijk bereikbaar zijn

Installatie

Bevestig het toestel via de schroef gaten op de houder. Wees zeker dat het toestel vast geïnstalleerd is om trillingen en afglijden tijdens de werking te vermijden. Wees zeker dat de truss waaraan u het toestel bevestigt, stabiel is en 10 keer het gewicht van het toestel kan dragen. Tijdens de montage, gebruik altijd een veiligheidskabel dat 12 keer het gewicht kan dragen.

Instellen van de DMX code

1. Druk op MENU. Kies d001 via de UP/DOWN toetsen en druk ENTER. Stel de waarde d.m.v. de UP/DOWN toetsen in en bevestig met ENTER of druk de MENU toets om de functie te verlaten.
2. Druk de MENU toets en kies tussen een hoeveelheid van werkingsmodi d.m.v. de UP/DOWN toetsen. Druk op ENTER om het programma af te spelen of op MENU om de functie zonder wijziging e verlaten.



Omschrijving van alle DMX kanalen aan het eind van de handleiding

Reiniging

Het is belangrijk dat het toestel altijd schoon is om een optimale lichtkracht te garanderen en de leeftijd te verlengen. De reinigingsfrequentie is afhankelijk van de omgevingsomstandigheden: vochtige, berookte of bijzonder vuile omgeving veroorzaakt meer vuil op de optische delen.

- Reinig de lamp met een hoogwaardig glasreinigingsmiddel en een zachte doek.
- Droog de delen altijd zorgvuldig.
- Reinig de externe optische delen tenminste alle 20 dagen. Reinig de interne optische delen tenminste alle 30/60 dagen.

Specificaties

Aansluitspanning: AC220~240V 50/60Hz
 Opgenomen vermogen.....100W
 Lichtbron:24 x 4W RGBW led's
 Afstraalhoek.....35°
 Werkingsmodi: automatisch, muziek gestuurd, DMX, master-slave, afstandsbediening
 Afmetingen:1100 x 100 x 100mm
 Gewicht: 4kg



BELANGRIJKE OPMERKING De elektrische producten mogen niet naast het huisvuil geplaatst worden. Gelieve deze te laten recycleren daar waar er centra's hiervoor voorzien is. Raadpleeg de plaatselijke autoriteiten of uw verkoper ivm de manier van recycleren.

Desembalaje

A la recepción del equipo, abra el embalaje y compruebe que todas las piezas están en buen estado y que está todo el equipo completo. Conserve el embalaje, para poder trasladar el equipo con toda seguridad.

Instrucciones de seguridad

Lea atentamente este manual, ya que contiene informaciones importantes para la instalación, mantenimiento y uso del equipo.

- Conserve el manual para futuras consultas. Si alguna vez el equipo cambia de usuario, hágale llegar este manual de instrucciones junto al equipo.
- Asegúrese de que la corriente del enchufe cumple con las necesidades técnicas del equipo, indicadas en el mismo.
- Únicamente para ser usado en interiores.
- Con el fin de evitar cualquier riesgo de incendio o descarga eléctrica, no exponga el equipo a la lluvia o humedad. Asegúrese de ningún objeto inflamables encuentra cerca del equipo durante su funcionamiento.
- Instale el equipo en un lugar bien ventilado y con una distancia mínima de 50 Cm, de cualquier superficie. Asegúrese de que las rejillas de ventilación, no estén obstruidas.
- La distancia mínima entre la lámpara y el objeto iluminado debe ser de al menos 0,5 m
- Desenchufe el equipo de la corriente antes de cualquier manipulación, limpieza o mantenimiento.
- La temperatura ambiente, no puede ser superior a los 40°C. No haga funcionar el equipo a temperaturas superiores.
- En caso de mal funcionamiento, desenchufe inmediatamente el equipo y hágalo revisar por un técnico cualificado. No intente jamás reparar el equipo usted mismo. Haga que utilicen siempre recambios originales.
- Asegúrese de que el cable de corriente, no este dañado.
- Jamás desenchufe el equipo tirando desde el cable.
- No exponga sus ojos a la fuente luminosa.

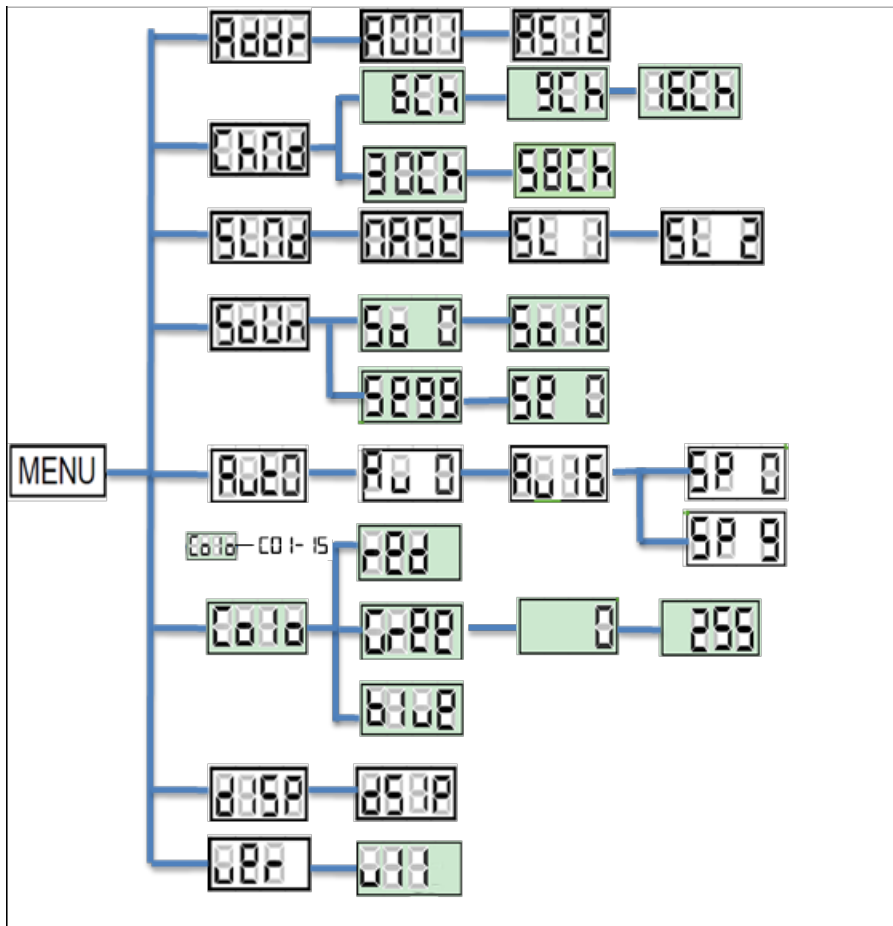
DISPOSITIVO DE CORTE: Cuando un enchufe o un conmutador, son utilizados para desconectar el equipo de la corriente, estos dispositivos han de estar siempre accesibles

Instalación

Fije el equipo con tornillos mediante las escuadras. Asegúrese de que el equipo queda sólidamente fijado para evitar las vibraciones y los movimientos durante su funcionamiento. Compruebe que la estructura que soporta el equipo es suficientemente sólida y capaz de aguantar al menos 10 veces el peso del equipo. Utilice, además un cable de seguridad que aguante 12 veces el peso del equipo, este cable ha de ser fijado al equipo y a un punto diferente de la escuadra de fijación.

Ajuste de la dirección DMX:

1. Entre en el menú apretando la tecla MENU. Seleccione D001 mediante las teclas UP/DOWN. Cambie el valor mediante las teclas UP/DOWN. Apriete en ENTER para guardar o MENU para salir sin guardar.
2. Entre dentro del menú apretando la tecla MENU. Seleccione los diferentes modos de funcionamiento mediante los botones UP/DOWN. Apriete ENTER para grabar o en MENU para salir del menú y volver a los modos de funcionamiento.



- Ajuste de la dirección DMX
- Selección del número de canal
- Maestro/Eslavo
- Modo musical
- Ajuste de la sensibilidad micro
- Modo automático
- Velocidad en modo auto
- Selección de color
- Ajuste del display
- Versión del software

El detalle de todos los canales DMX figura al final del manual.

Limpieza del equipo

Limpie regularmente las lentes del equipo, para optimizar su rendimiento. La frecuencia de limpieza, depende del medio donde esté instalado el equipo. Un medio húmedo, con humo o polvoriento, provoca que se tenga que limpiar con más frecuencia. Desenchufe siempre el equipo antes de limpiarlo. Limpie con un paño limpio y un limpia cristales normal. Seque todas las partes cuidadosamente. Limpie las lentes, al menos cada 20 días.

Alimentación: AC220~240V 50/60Hz
 Consumo..... 100W
 LED: 24 x 4W RGBW
 Angulo de los haces 35°
 Función: Automático, activación por el sonido, DMX, maestro-esclavo, mando a distancia
 Dimensiones: 1100 x 100 x 100mm
 Peso: 4kg



NOTA IMPORTANTE: Los productos eléctricos, no deben ser lanzados a la basura normal, tiene que hacerlo reciclar en un lugar adecuado para este fin. Consulte a las autoridades locales para saber donde esta el punto de reciclaje mas cercano.

6 Channels:		
Channel	Value	Function
1	0-255	Red 0-100%
2	0-255	Green 0-100%
3	0-255	Blue 0-100%
4	0-255	White 0-100%
5	0-255	See Color Chase Table
6	0-255	Chase Speed Slow To Fast

9 Channels:		
Channel	Value	Function
1	0-255	All dimming
2	0-255	Strobe
3	0-255	Red 0-100%
4	0-255	Green 0-100%
5	0-255	Blue 0-100%
6	0-255	White 0-100%
7	0-255	Auto program
8	0-255	See Color Chase Table
9	0-255	Chase Speed Slow To Fast

16 Channels:		
Channel	Value	Function
1	0-255	All dimming 1
2	0-255	Strobe
3	0-255	Red 1 0-100%
4	0-255	Green 1 0-100%
5	0-255	Blue 1 0-100%
6	0-255	White1 0-100%
7	0-255	Auto program
8	0-255	All dimming 2
9	0-255	Strobe
10	0-255	Red 2 0-100%
11	0-255	Green 2 0-100%
12	0-255	Blue 2 0-100%
13	0-255	White2 0-100%
14	0-255	Auto program
15	0-255	See Color Chase Table

16	0-255	Chase Speed Slow To Fast
----	-------	--------------------------

30 Channels:		
Channel	Value	Function
1	0-255	All dimming 1
2	0-255	Strobe1
3	0-255	Red 1 0-100%
4	0-255	Green 1 0-100%
5	0-255	Blue 1 0-100%
6	0-255	White1 0-100%
7	0-255	Auto program1
8	0-255	All dimming 2
9	0-255	Strobe2
10	0-255	Red 2 0-100%
11	0-255	Green 2 0-100%
12	0-255	Blue 2 0-100%
13	0-255	White2 0-100%
14	0-255	Auto program2
15	0-255	All dimming 3
16	0-255	Strobe3
17	0-255	Red 3 0-100%
18	0-255	Green 3 0-100%
19	0-255	Blue 3 0-100%
20	0-255	White3 0-100%
21	0-255	Auto program3
22	0-255	All dimming 4
23	0-255	Strobe4
24	0-255	Red 4 0-100%
25	0-255	Green 4 0-100%
26	0-255	Blue 4 0-100%
27	0-255	White4 0-100%
28	0-255	Auto program4
29	0-255	See Color Chase Table
30	0-255	Chase Speed Slow To Fast

58 channels:		
Channel	Value	Function
1	0-255	All dimming 1

2	0-255	Strobe1
3	0-255	Red 1 0-100%
4	0-255	Green 1 0-100%
5	0-255	Blue 1 0-100%
6	0-255	White1 0-100%
7	0-255	Auto program1
8	0-255	All dimming 2
9	0-255	Strobe2
10	0-255	Red 2 0-100%
11	0-255	Green 2 0-100%
12	0-255	Blue 2 0-100%
13	0-255	White2 0-100%
14	0-255	Auto program2
15	0-255	All dimming 3
16	0-255	Strobe3
17	0-255	Red 3 0-100%
18	0-255	Green 3 0-100%
19	0-255	Blue 3 0-100%
20	0-255	White3 0-100%
21	0-255	Auto program3
22	0-255	All dimming 4
23	0-255	Strobe4
24	0-255	Red 4 0-100%
25	0-255	Green 4 0-100%
26	0-255	Blue 4 0-100%
27	0-255	White4 0-100%
28	0-255	Auto program4
29	0-255	All dimming 5
30	0-255	Strobe5
31	0-255	Red 5 0-100%
32	0-255	Green 5 0-100%
33	0-255	Blue 5 0-100%
34	0-255	White5 0-100%
35	0-255	Auto program5
36	0-255	All dimming 6
37	0-255	Strobe6
38	0-255	Red 6 0-100%
39	0-255	Green 6 0-100%
40	0-255	Blue 6 0-100%

41	0-255	White6 0-100%
42	0-255	Auto program6
43	0-255	All dimming 7
44	0-255	Strobe7
45	0-255	Red 7 0-100%
46	0-255	Green 7 0-100%
47	0-255	Blue 7 0-100%
48	0-255	White7 0-100%
49	0-255	Auto program7
50	0-255	All dimming 8
51	0-255	Strobe8
52	0-255	Red 8 0-100%
53	0-255	Green 8 0-100%
54	0-255	Blue 8 0-100%
55	0-255	White8 0-100%
56	0-255	Auto program8
57	0-255	See Color Chase Table
58	0-255	Chase Speed Slow To Fast

Color Chase Table		
Color Chase	000-007 No function	No Function
	008-022 Color Chase 01	Color Effect 1
	023-037 Color Chase 02	Color Effect 2
	038-052 Color Chase 03	Color Effect 3
	053-067 Color Chase 04	Color Effect 4
	068-082 ColorChase 05	Color Effect 5
	083-097 ColorChase06	Color Effect 6
	098-112 Color Chase 07	Color Effect 7
	113-127 Color Chase 08	Color Effect 8
	128-142 Color Chase 09	Color Effect 9
	143-157 Color Chase10	Color Effect 10
	158-172 Color Chase 11	Color Effect 11
	173-187 Color Chase 12	Color Effect 12
	188-202 Color Chase 13	Color Effect 13
	203-217 Color Chase 14	Color Effect 14
	218-232 Color Chase 15	Color Effect 15
	233-247 Color Chase 16	Color Effect 16
248-255 Sound active	Sound Effect 1-16	