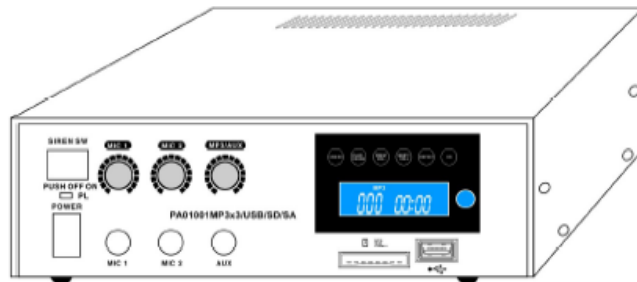




**PROFESSIONAL AMPLIFIER  
AMPLIFICATEUR PROFESSIONNEL  
PROFESSIONELLER VERSTÄRKER  
PROFESSIONELE VERSTERKER**



Ref. PAA60USB (95-1000)

**GB - User Manual  
F - Manuel d'Utilisation  
D - Bedienungsanleitung  
PT - Manual de Instruções  
NL - Handleiding**



**IMPORTANT NOTE:** Electric products must not be put into household waste. Please bring them to a recycling centre. Ask your local authorities or your dealer about the way to proceed.  
**NOTE IMPORTANTE :** Les produits électriques ne doivent pas être mis au rebut avec les ordures ménagères. Veuillez les faire recycler là où il existe des centres pour cela. Consultez les autorités locales ou votre revendeur sur la façon de les recycler.

**WICHTIGER HINWEIS:** Elektrogeräte gehören nicht in den Hausmüll. Sie müssen in speziellen Betrieben recycelt werden. Bringen Sie sie zu einer speziellen Entsorgungsstelle für Elektrokleingeräte (Wertstoffhof)!

**BELANGRIJK:** De elektrische producten mogen niet naast het huisvuil geplaatst worden. Gelieve deze te laten recycleren daar waar er centra's hiervoor voorzien is. Raadpleeg de plaatselijke autoriteiten of uw verkoper ivm de manier van recycleren.

**NOTA IMPORTANTE:** Produtos eléctricos não deverão ser postos em contentores de lixo caseiros. Por favor, deposite-os em contentores para reciclagem. Questione as autoridades locais ou onde adquiriu o produto sobre como deverá proceder.

Thank you for choosing P.A. This attractive unit will give you many years of listening pleasure.

Please read the installation and operation instructions in this manual and keep it for reference.

## SPECIFICATIONS

MP3,USB,SD player included

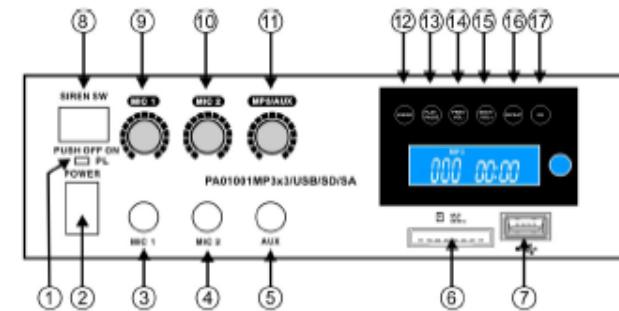
Inputs :

- 1 MP3 Player
- 1 USB Port
- 1 SD Port
- 2 Microphones -42dB 10KΩ / 50KΩ
- 1 AUX -20dB 10KΩ / 50KΩ

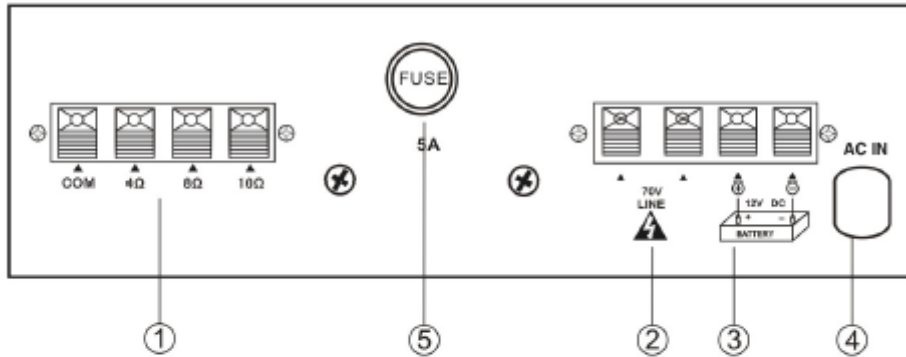
Output:

- Power: 45 Watts Peak, 35 Watts RMS  
Less Than 3% THD @ 1KHz
- Speaker Impedance: 4~ 8~16Ω 70V
- Frequency Response: 150Hz~15 KHz
- Power Supply: AC 110/220V, DC 12V

## FRONT PANEL

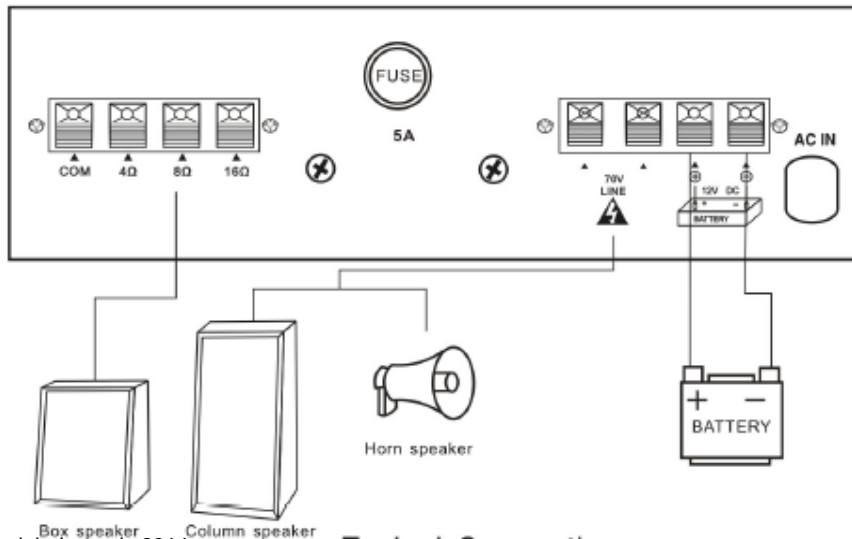


- |                         |  |
|-------------------------|--|
| 1.Power Light           | 11.MP3/AUX Volume Control                                  |
| 2.Power Switch          | 12.USB/SD Switch   |
| 3.MIC-1 Phone Jack      | 13.Play/pause Button                                       |
| 4.MIC-2 Phone Jack      | 14. Volume controls & previous<br>(hold 2 sec the volume-) |
| 5.AUX Phone Jack        | 15. Volume controls & next<br>(hold 2 sec the volume-)     |
| 6.SD MMC MS Port        | 16.Repeat  |
| 7.USB Port              | 17.EQ Sound effect   |
| 8.Siren Switch          |  |
| 9.MIC-1 Volume Control  |  |
| 10.MIC-2 Volume Control |  |



1. Speaker output, low impedance
2. Speaker output, high impedance
3. DC 12V battery
4. AC INPUT
5. DC FUSE

**EXAMPLE OF POSSIBLE CONNECTIONS**



Typical Connection

Nous vous remercions pour l'achat de cet amplificateur de puissance qui vous donnera des années de satisfaction. Lire attentivement ce mode d'emploi avant utilisation et le conserver pour référence ultérieure.

**CARACTERISTIQUES TECHNIQUES**

Comporte un lecteur MP3, USB, SD avec les entrées suivantes :

- Lecteur MP3
- 1 port USB
- 1 port SD
- 2 entrées MICRO -42dB 10k Ω / 50k Ω
- 1 entrée AUX -20dB 10k Ω / 50k Ω

Puissance de sortie : 45W max., 35W RMS

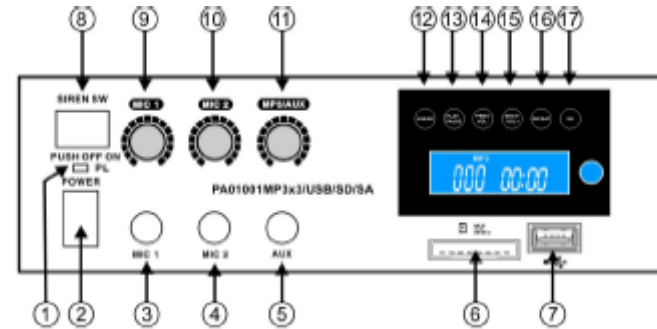
THD : <3% à 1kHz

Impédance des haut-parleurs : 4 – 8 16Ω 70V

Bande passante : 150-15.000Hz

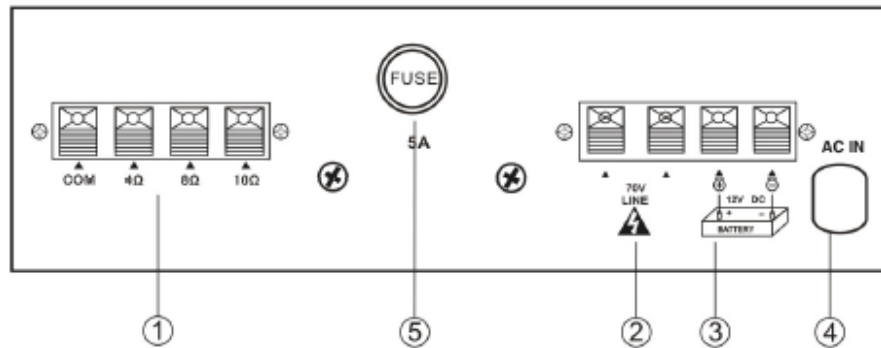
Alimentation : 110/220Vac, 12Vdc

**FACADE**



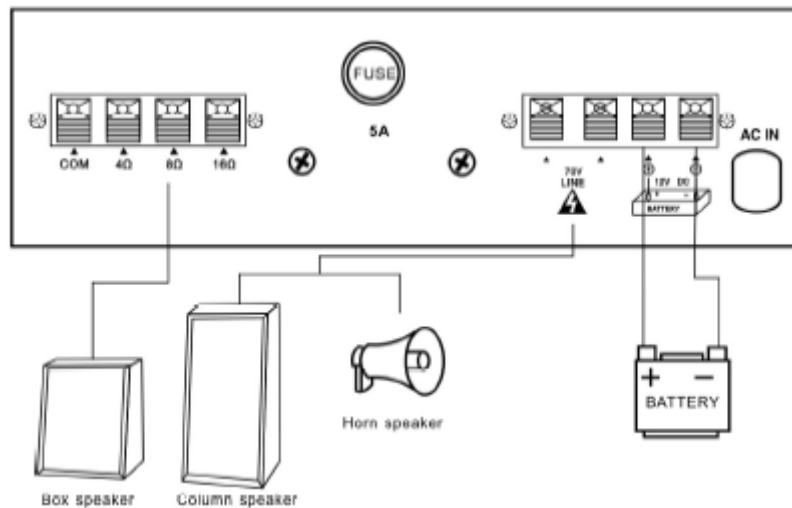
- |                                |  |
|--------------------------------|--|
| 1. Voyant de tension           | 11. Contrôle de volume MP3/AUX   |
| 2. Interrupteur M/A            | 12. Commutateur USB/SD   |
| 3. Fiche MICRO 1               | 13. Touche de lecture/pause  |
| 4. Fiche MICRO 2               | 14. Contrôle de volume & retour (maintenir Vol- enfoncé pendant 2 sec.)  |
| 5. Fiche AUX                   | 15. Contrôle de volume & suivant (maintenir Vol+ enfoncé pendant 2 sec.) |
| 6. Port SD MMC MS              | 16. Répétition   |
| 7. Port USB                    | 17. Egaliseur effets sonores   |
| 8. Sirène                      |  |
| 9. Contrôle de volume MICRO 1  |  |
| 10. Contrôle de volume MICRO 2 |  |

**ARRIERE**



1. Sortie haut-parleur basse impédance
2. Sortie haut-parleur haute impédance
3. Batterie 12Vdc
4. Entrée AC
5. Fusible DC

**EXEMPLE DE CONNEXIONS POSSIBLES**



Branchement type

Wir danken Ihnen für den Kauf dieses Leistungsverstärkers. Bitte lesen Sie vor Inbetriebnahme sorgfältig die Anleitung durch und bewahren Sie sie für spätere Bezugnahme auf.

**TECHNISCHE DATEN**

Eingebauter MP3, USB, SD Spieler mit folgenden Eingängen:

- MP3 Spieler
- 1 USB Port
- 1 SD Port
- 2 Mikrofonbuchsen -42dB 10k Ω / 50k Ω
- 1 AUX Eingang -20dB 10k Ω / 50k Ω

Ausgangsleistung : 45W max., 35W RMS

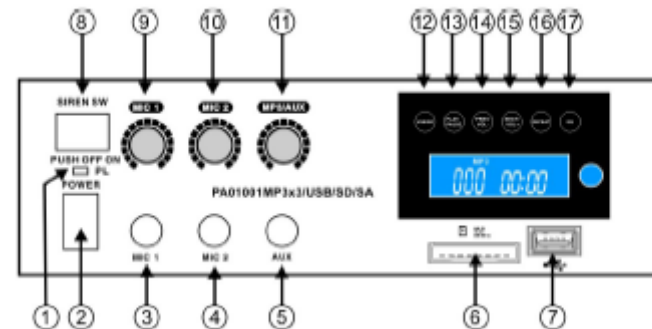
THD : <3% bei 1kHz

Lautsprecherimpedanz : 4 – 8 16Ω 70V

Frequenzbereich: 150-15.000Hz

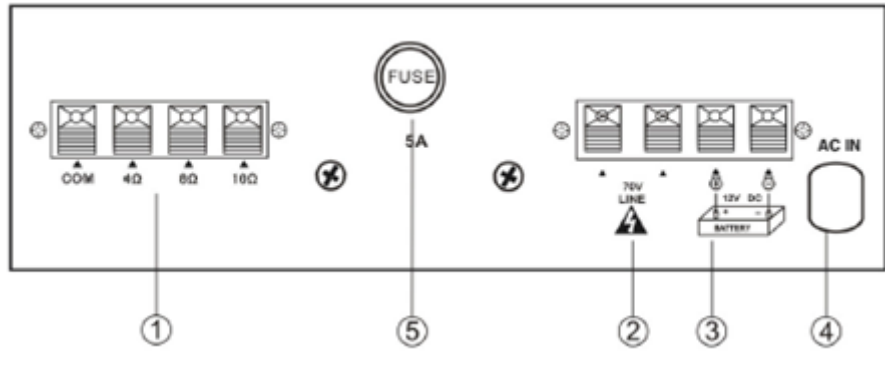
Versorgung: 110/220Vac, 12Vdc

**Bedienelemente auf der FRONTSEITE**



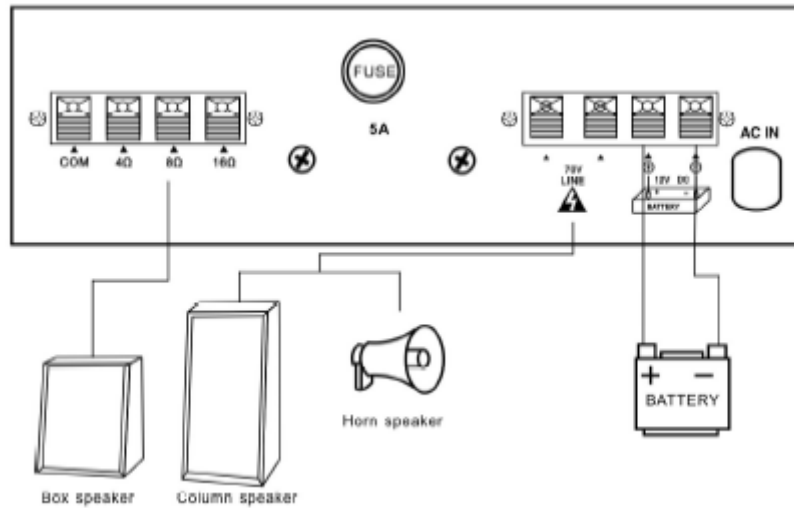
- |  |   |
|--|---|
| <ol style="list-style-type: none"> <li>1. Betriebsanzeige</li> <li>2. Ein/Aus Schalter</li> <li>3. MIKRO 1 Buchse</li> <li>4. MIKRO 2 Buchse</li> <li>5. AUX Buchse</li> <li>6. SD MMC MS Port</li> <li>7. USB Port</li> <li>8. Sirene</li> <li>9. MIKRO 1 Lautstärkereger</li> <li>10. MIKRO 2 Lautstärkereger</li> </ol> | <ol style="list-style-type: none"> <li>11. MP3/AUX Lautstärkereger</li> <li>12. USB/SD Schalter</li> <li>13. Play/Pause Taste</li> <li>14. Lautstärkereger &amp; Zurück (Vol- 2 Sek. lang gedrückt halten)</li> <li>15. Lautstärkereger &amp; Weiter (Vol+ 2 Sek. lang gedrückt halten.)</li> <li>16. Wiederholung</li> <li>17. EQ Klangeffekt</li> </ol> |
|--|---|

RÜCKSEITE



1. Lautsprecherausgang, hochohmig
2. Lautsprecherausgang, niederohmig
3. 12V DC Batterie
4. Netzeingang
5. DC Sicherung

BEISPIEL FÜR MÖGLICHE ANSCHLÜSSE



Typischer Anschluss

Obrigado por adquirir este amplificador de potência que lhe dará anos de satisfação.  
 Leia este manual antes de usar e guardar para referência futura.

ESPECIFICAÇÕES

Inclui leitor MP3, USB, SD:

- Leitor MP3
- 1 Porta USB
- 1 Porta SD
- 2 Entradas MICRO -42dB 10k Ω / 50k Ω
- 1 Entrada AUX -20dB 10k Ω / 50k Ω

Potência de Saída : 45W max., 35W RMS

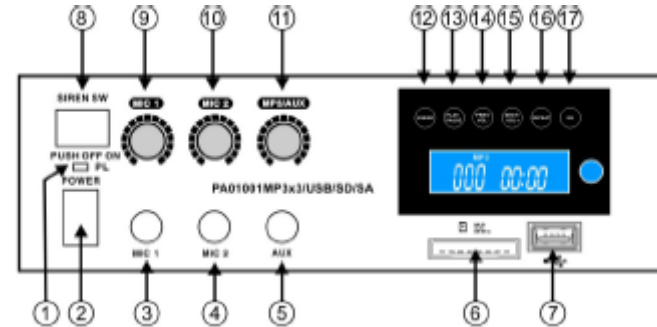
THD : <3% a 1kHz

Impedância: 4 – 8 16Ω 70V

Frequência: 150-15.000Hz

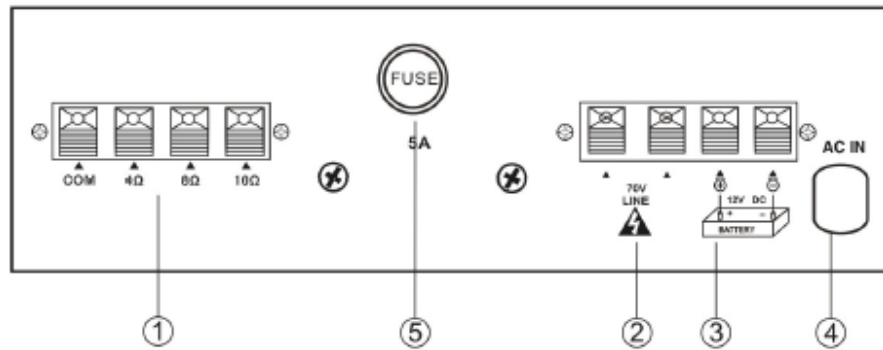
Voltagem: 110/220Vac, 12Vdc

PAINEL FRONTAL



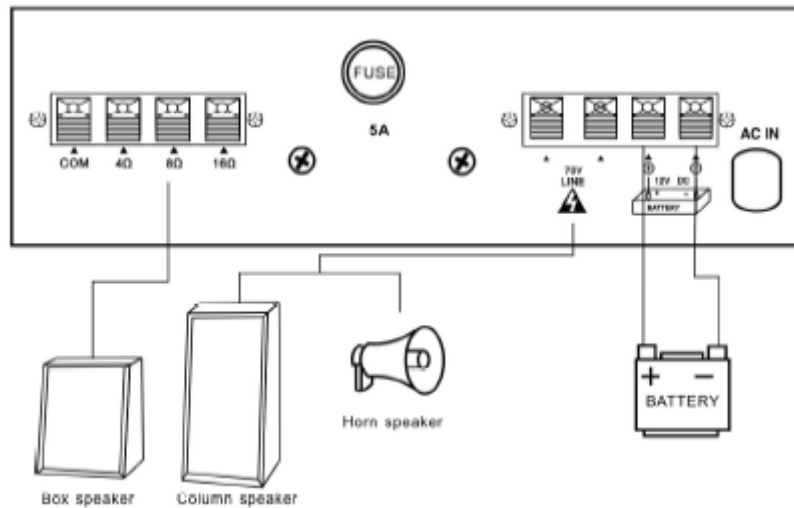
- |   |  |
|---|--|
| <ol style="list-style-type: none"> <li>1. Luz de energia</li> <li>2. Interruptor ON/OFF</li> <li>3. Jack MICRO 1</li> <li>4. Jack MICRO 2</li> <li>5. Jack AUX</li> <li>6. Porta SD MMC MS</li> <li>7. Porta USB</li> <li>8. Sirene</li> <li>9. Controlo de Volume MICRO 1</li> <li>10. Controlo de Volume MICRO 2</li> </ol> | <ol style="list-style-type: none"> <li>11. Controlo de Volume MP3/AUX</li> <li>12. Comutador USB/SD</li> <li>13. Botão PLAY/PAUSE</li> <li>14. Controlo de volume e retorno (manter Vol- premido durante 2 seg.)</li> <li>15. Controlo de volume e avanço (manter Vol+ premido durante 2 seg.)</li> <li>16. Repetição</li> <li>17. Efeitos sonoros EQ</li> </ol> |
|---|--|

**PAINEL TRASEIRO**



1. Saída para colunas, alta impedância
2. Saída para colunas, baixa impedância
3. Bateria 12Vdc
4. Entrada AC
5. Fusível DC

**LIGAÇÕES POSSIVEIS**



Ligações Típicas

Bedankt voor de aankoop van deze vermogensversterker. Lees de handleiding aandachtig door alvorens U de versterker gebruikt.

**SPECIFICATIES**

Ingebouwde MP3, USB, SD speler met volgende ingangen:

- MP3 speler
- 1 USB port
- 1 SD port
- 2 microfooningangen -42dB 10k Ω / 50k Ω
- 1 AUX ingang -20dB 10k Ω / 50k Ω

Vermogen : 45W max., 35W RMS

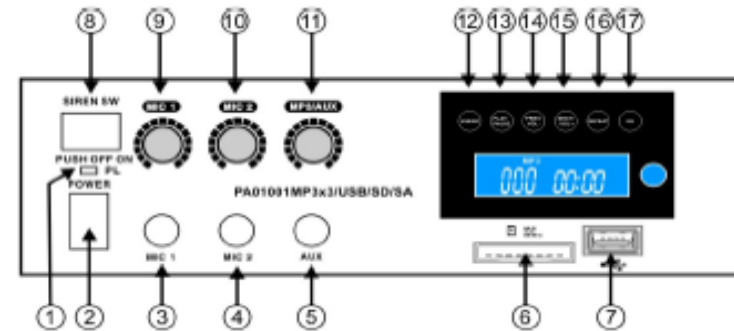
THD : <3% bij 1kHz

Luidsprekerimpedantie : 4 – 8 16Ω 70V

Frequentiebereik: 150-15.000Hz

Voeding: 110/220Vac, 12Vdc

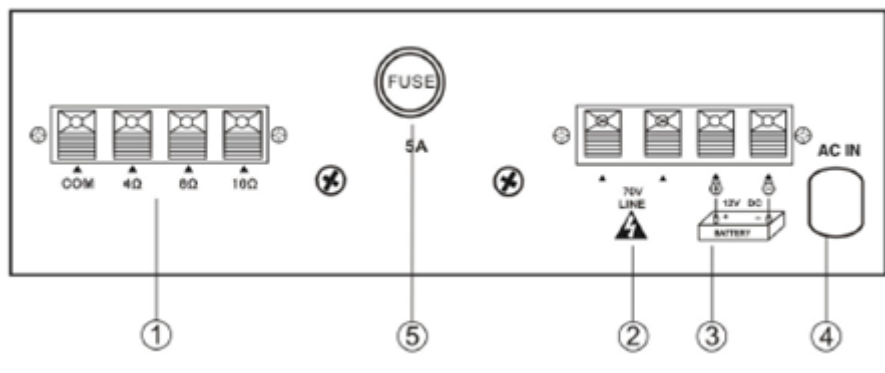
**Controles of het front paneel**



1. Voedingsindicatie
2. Aan/uit schakelaar
3. MICRO 1 ingang
4. MICRO 2 ingang
5. AUX ingang
6. SD MMC MS port
7. USB port
8. Sirene
9. MICRO 1 volume regelaar
10. MICRO 2 volume regelaar

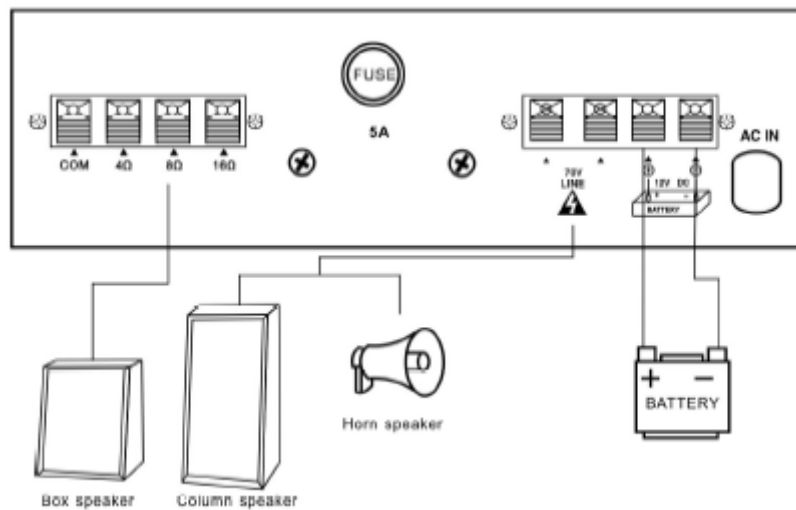
11. MP3/AUX volume regelaar
12. USB/SD schakelaar
13. Play/Pauze toets
14. volume regelaar & achteruit (Vol- 2 sec. indrukken)
15. volume regelaar & vooruit (Vol+ 2 sec. indrukken)
16. Herhaling
17. EQ geluideffecten

## ACHTERPANEEL



1. Luidsprekeruitgang, hoog niveau
2. Luidsprekeruitgang, laag niveau
3. 12V DC batterij
4. AC ingang
5. DC zekering

## VOORBEELD VOOR AANSLUITOPTIES



Typische aansluiting

Imported from China by

**LOTTRONIC SA**  
Avenue Zénobe Gramme 11  
B – 1480 SAINTES

