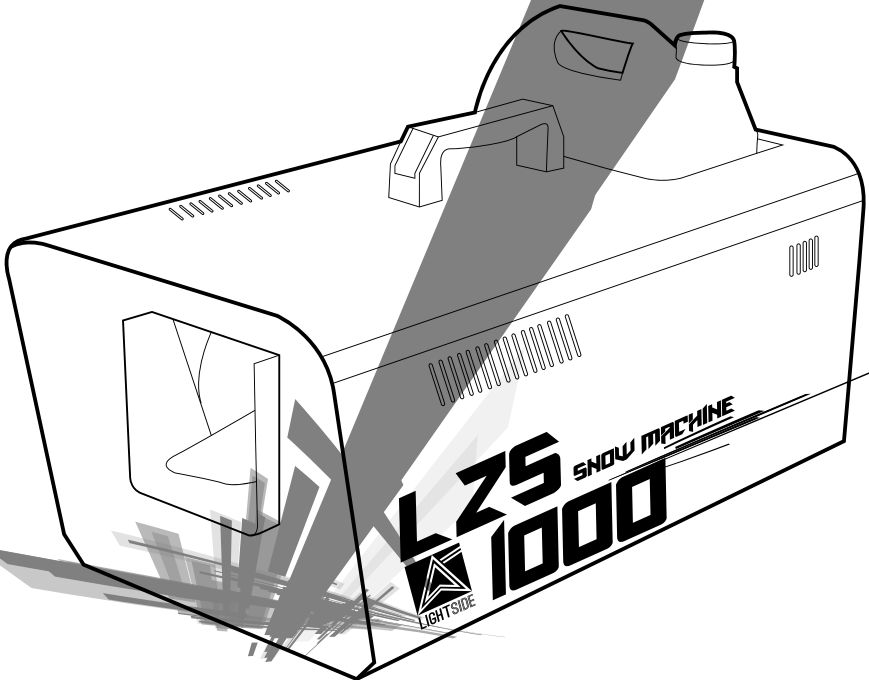




LIGHTSIDE

LZS 1000

MANUAL DE USUARIO
USER'S MANUAL



MANUAL DE INSTRUCCIONES

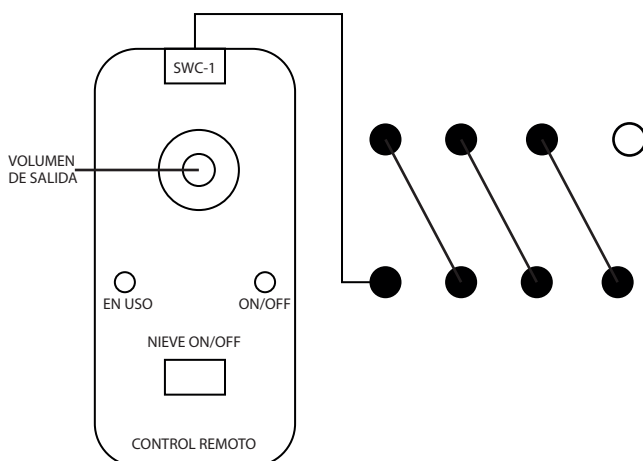
Este manual contiene información importante sobre el uso de este producto. Para prevenir daños, lea y comprenda todas las instrucciones antes de encender la unidad por primera vez y guarde este manual en un lugar seguro para futura información.

ATENCIÓN

1. Utilizar en interiores
2. Manténgalo fuera del alcance de los niños
2. Utilice líquido de nieve de alta calidad.
4. No rociar directamente a personas
5. Desconecte la máquina antes de que el líquido de nieve se agote.

OPERACIÓN

1. Conectar el aparato a la toma de corriente con línea de tierra. Gire el interruptor a "ON" y la máquina se calentará. El Led rojo de la consola se encenderá una vez la máquina haya calentado.
2. Coloque en "ON" el interruptor de "NIEVE ON/OFF", el "EN USO" se iluminará, la nieve empezará a rociarse.
3. Ajuste el interruptor "VOLUMEN DE SALIDA" para controlar la cantidad de nieve de salida.
4. Pulse el interruptor "VOLUMEN DE SALIDA" para ajustar la velocidad salida, MAX/MIN.



ADVERTENCIAS

1. Después de 40 horas de uso continuo, por favor utilice de 2 a 7 litros de agua pura para limpieza interna.
2. Cambie el líquido de nieve por uno nuevo después de un largo tiempo sin uso.
3. Si rocía poca nieve, interrumpa su funcionamiento.
4. Compruebe si existen restos de líquido de nieve.

ESPECIFICACIONES

Consumo: 1000W

Salida: 50m³

Voltaje: AC110V, 220-250V 50/60Hz

Peso: 7.5Kg

Dimensiones: 54 x 25 x 28.5cm

Capacidad del tanque: 5L

Mando control con cable incluido

USER MANUAL

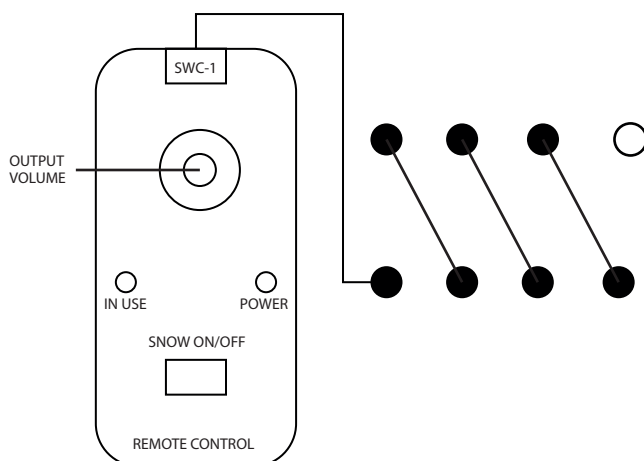
This manual contains important operation information. Read and understand all instructions prior to powering the unit the first time, to avoid laser injuries and to avoid breaking the law. Keep this manual in a safe place for future reference.

ATTENTION

1. Used indoor
2. Stop the machine if nobody is with it. No child is allowed to close.
2. Please use the high quality snow water.
4. Don't spray the water directly to people
5. Power off before the snow water is used up.

OPERATION

1. Connect the power line to the power socket with earth line. Turn the switch at "On" and the machine heat
2. Turn the switch of the (Snow on/off) to "on", the green led will light (in use), the snow come out.
3. Adjust the switch(Output volume) to control the quantity of the snow.
4. Hang the (output volume switch) to adjust the speed of the air pump, of two kinds : MIN. MAX



LZS 1000

ENGLISH



ADVICE

1. After about 40 hours continually use, please use 2-7L, pure water to clean the inner pipe
2. Changes the snow water to a new one after long time no use
3. If the snow is small or stop working
4. Power off at one; check the power line, the fuse.
5. Check the remains of the snow water.

SPECIFICATIONS

Power: 1000W

Output: 50m³

Voltage: AC110V,220-250V 50/60Hz

Weight: 7.5KG

Size: 54 x 25 x 28.5cm

Tank capacity: 5L

Remote control cable included

**LZS
1000**



NOTES

