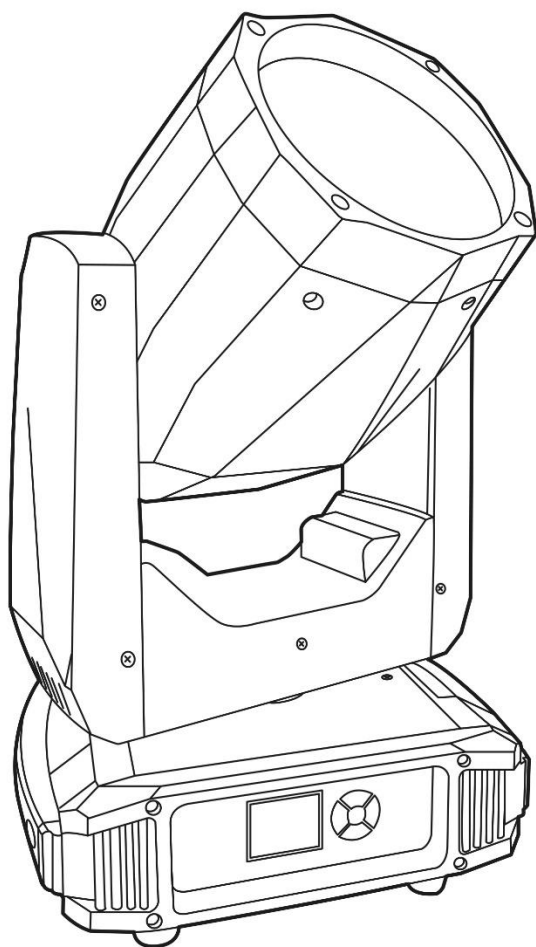


BEAM LED 150

User Manual – Version 1.1



SAFETY INSTRUCTIONS

1. Read the instructions of this manual.
2. Keep these instructions in a safety place.
3. Heed all warnings.
4. Follow all instructions.
5. When the installation of this device, please, respect your country safety regulations.
6. Don't use this device close to the water or high humidity places. Clean only with dry cloth.
7. Don't install near any heat sources such as radiators, heat registers, stoves, or other apparatus (including amplifiers) that produce heat. Make certain that the equipment is always installed so that is cooled and can't overheat.
8. Don't block any ventilation openings. Install in accordance with the manufacturer's instructions.
9. Protect the power cord from being walked on or pinched, particularly at plugs, convenience receptacles, and the point where they exit from the apparatus.
10. Only use attachments/accessories specified by **MARK**.
11. Unplug this device during lightning storms or when unused for long periods of time.
12. The technical service is required when the device has been damaged in any way, such as power supply cord or plug is damaged, liquid has been spilled or objects have fallen into the device, doesn't operate normally or has been dropped.
13. To completely disconnect this apparatus from the AC mains, disconnect the power supply cord plug from the AC receptacle.
14. The mains plug of the power supply cord shall remain readily operable.
15. **WARNING** – to reduce the risk of fire or electric shock, don't expose this device to rain or humidity.
16. Don't expose this equipment to dripping or splashing and ensure that no objects filled with liquids, such as vases, are placed on the equipment.

OVERVIEW

BEAM LED 150 is a moving head that combines advanced technology and a wide range of functionalities for the creation of all kinds of lighting events.

BEAM LED 150 has 1 colour wheel with 13 colours + white, and 1 gobo wheel (11 gobos + spot) with shaking function.

BEAM LED 150 integrates 2 rotary prisms, functions as strobe and focus. Its touch LCD allows to navigate through a complete menu system, including operating modes, device information, display control (internal temperature, motor checking, axis inversion, etc.)

Technical Data:

Power Supply	100-240 V 50/60 Hz
Consumption	120 W
Lamp type	80W White LED
Beam angle	0° - 4°
Dimmer	0-100 Linear Adjustment
Pan	540° 8-16 bit
Tilt	270° 8-16 bit
Operating modes	DMX, Manual, Audio, Master/Slave
DMX Channels	16/20 channels
Colour wheel	13 colours + white
Gobo wheel	11 gobos + spot. Static + shake function
Input	XLR 3-pin
Output	XLR 3-pin
Dimensions (WxHxD)	285x490x230 mm
Weight	7 Kg

Features:

- Moving head with spot functionality.
- 16/20 DMX channels.
- 13 colours + white.
- 11 gobos + spot. Static and shake function.
- 2 rotary prisms.
- Touch buttons & LCD display.

INSTALLATION

This product is only suitable for professional use and does not apply to security for other purposes.

This product is designed for indoor use, it is IP20 protection class. Lamps should be kept dry to avoid moisture, overheating or dusty environment.

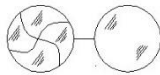
Prevent lamps get in contact with water or any other liquid in order to avoid problems as: fire, overheating, electric shock or lamp explosion, causing serious injuries.

Be sure that when you install the unit in a truss system, all the truss clamps are well close and pressed. All the structure where the devices are installed must perfectly support all the weight.

Anti-high temperature

Please don't use the equipment if the temperature is above 40°C.

Rupture prevention



The lens should be replaced when they are damaged or present any problem. Replace always with an original lamp from MARK.

To prevent falling wounding

If the device is going to be transported, please don't move the package by one person only. Please, verify that the facilities can withstand the weight of the units at least 10 times more. Use always a steel wire as auxiliary security between the device and the structure.

UA protection and bulb explosion

Do not view the beam directly. Do not use the equipment without the lens. The lens and the light head covers should be timely replaced if appears any sign of damage or rupture. The device should be used with the protection screen together.

Prevention of electric shock

The electrical connection must only be carried out by qualified personal. Before installing, be sure to connect it to an electrical network that works under the same parameters.

The device must be properly grounded, installed in accordance with the relevant standards. Turn off the power when stalling or replacing the lamp and the fuse. Don't use the device during a lightning storm or wet environment.

To prevent burning of fire

1. Never install the device directly on the surface of ordinary combustible material.
2. Do not short-circuit the temperature protection switch or fuse and use the specified type of fuse in case of replacement.
3. The equipment must be installed away from inflammable and explosive materials.
4. The equipment must have about 3 meters around free space.
5. Fans or ventilation must not be covered.
6. Do not place any object on the lens.
7. Allow the device to cool 20 minutes before storing.
8. Do not replace with non-original spare parts. Contact your MARK dealer.

Transport protect lock

In order to protect the equipment, the device has a vertical lock to avoid unwanted movements. During the transport, the lock must remain closed.

About packing

1. Before storing the device, make sure the power is off and wait for at least 20 minutes to cool it down.
2. Before cleaning the lens, make sure X, Y axis are locked.
3. After packing it in its plastic bag, carry and move it using the two handles besides the product and put the product into the flightcase.

Unpacking

Note: Before unpacking, check it for any visible damage due to the transportation. If you find any damage, please contact with the MARK dealer.

1. Open the flightcase and take out the inside plastic bag.
2. High lift the product by two handles beside the bottom base and move it out.
3. Make sure you have opened the X, Y axis lock and, after that, power on the unit.

Attention

BEAM LED 150 includes a DMX cable with 3 contact pins:

Pin 1: Ground

Pin 2: Connect it to the negative pin

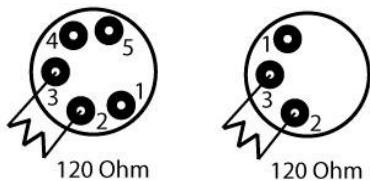
Pin 3: Connect it to the positive pin

The DMX cable must use the professional shielded twisted pair cable. Standard loudspeaker cable is not reliable to control the long-range data. 24AWG cable is suitable. For more than 300 meters long-distance signal transmission a \ DMX 512 signal amplifier must be added.

Don't overload the connection. One continuous connection can only support up to **30 devices**.

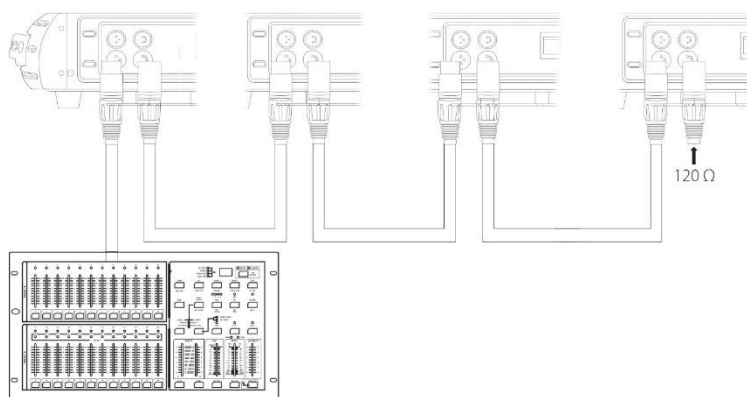
If a DMX512 splitter is used, follow these instructions:

At first, connect the DMX512 terminal from the controller to the DMX input in the first device. Use another cable to connect the DMX output to the DMX input of the second device, and so on. To prevent system errors, the last device in a DMX chain needs to be equipped with a terminating resistor (120 ohm, 1/4 Watt).



BEAM LED 150 has on its front panel a touch display in order to navigate through several menus and select functions, settings or information. Before turning on the device, make sure the PAN and TILT locks ARE UNLOCKED. Connect the device to an adequate power supply point and the DMX signal from a console.

To connect more than one unit in parallel, please, follow this draw. The output of the first unit must provide to the next DMX input of the signal, this way it is possible to send the signal to all the devices in the chain.



ADVANCED USE

Control touch menus

MAIN MENU	SUBMENU 1	SUBMENU 2
DMX ADDRESS	1-512	
FIXTURE	DMX MODE	STD/EXT (16/20 CH)
	RUN MODE	DMX/HOST/SOUND
	PAN INVERT	CLOSE/OPEN
	TILT INVERT	CLOSE/OPEN
MANUAL	PAN	0 - 255
	PAN FINE	0 - 255
	TILT	0 - 255
	TILT FINE	0 - 255
	0 - 255
	RESET	0 - 255
INFORMATION	TIME	CURRENT TIME:xxx H
		SHOW TIME:xxx H
		Power Count: xxx
	SENSOR	Sensor information
	TEMPERATURE	Head Temp: xxx C
		Fan Speed: xxxx RPM
SOFTWARE VERSION	Panel: Vx.xxx	
	XY Motor: Vx.xxx	
	Motor: Vx.xxx	
FACTORY	PASSWORD	0 - 255
	PAN	0 - 255
	TILT	0 - 255
	DIMMER	0 - 255
	COLOR	0 - 255
	FIXGOBO	0 - 255
	COLORFUL	0 - 255
	FROST	0 - 255
	PRISM1	0 - 255
	PRISM2	0 - 255
	ZOOM	0 - 255
RESET	ALL RESET	CANCEL/RUN
	FACTORY	CANCEL/RUN
DISPLAY	LANGUAGE	EN
	DISPLAY FLIP	CLOSE/OPEN
	DISPLAY MODE	SHOW/60 s

DMX Channels

20 CH mode	16 CH mode	Function	Value	Explanation
1	1	PAN	0-255	Pan 0-540°
2	2	PAN FINE	0-255	Pan Fine
3	3	TILT	0-255	Tilt 0-270°
4	4	TILT FINE	0-255	Tilt fine
5	*	PANT/TILT SPEED	0-255	PAN/TILT movement speed
6	5	STROBE	0-3	Closed
			4-103	From slow to fast strobe
			104-107	On
			108-207	From slow to fast strobe pulse
			208-212	On
			213-225	Random strobe (slow)
			226-238	Random strobe (medium)
			239-251	Random strobe (Fast)
252-255	On			
7	6	DIMMER	0-255	From minimum to maximum
8	*	DIMMER FINE	0-255	From minimum to maximum
9	7	COLOR	0-4	White
			5-9	White+Red
			10-14	Red
			15-19	Red+Amber
			20-24	Amber
			25-29	Amber+Cyan
			30-34	Cyan
			35-39	Cyan+CTO
			40-44	CTO
			45-49	CTO+Frost white
			50-54	Frost white
			55-59	Frost white+Magenta
			60-64	Magenta
			65-69	Magenta+Dark Green
			70-74	Dark Green
			75-79	Dark Green+Blue
			80-84	Blue
			85-89	Blue+UV Blue
			90-94	UV Blue
			95-99	UV Blue+Yellow
			100-104	Yellow
			105-109	Yellow+Light Green
			110-114	Light Green
			115-119	Light Green+Pink
			120-124	Pink
			125-129	Pink+Light Yellow
			130-134	Light Yellow
			135-139	Light Yellow+white
140-149	White			
150-199	From fast to slow rainbow			
200-205	Stop			
206-255	From slow to fast rainbow			
10	*	COLOR FINE	0-255	From minimum to maximum
11	8	GOBO	0-9	Spot
			10-19	Gobo 1
			20-29	Gobo 2
			30-39	Gobo 3
			40-49	Gobo 4
			50-59	Gobo 5
			60-69	Gobo 6
			70-79	Gobo 7
			80-89	Gobo 8
			90-99	Gobo 9

20 CH mode	16 CH mode	Function	Value	Explanation
			100-109	Gobo 10
			110-119	Gobo 11
			120-127	Slow to fast gobo 1 shaking
			128-135	Slow to fast gobo 2 shaking
			136-143	Slow to fast gobo 3 shaking
			144-151	Slow to fast gobo 4 shaking
			152-159	Slow to fast gobo 5 shaking
			160-167	Slow to fast gobo 6 shaking
			168-175	Slow to fast gobo 7 shaking
			176-183	Slow to fast gobo 8 shaking
			184-191	Slow to fast gobo 9 shaking
			192-199	Slow to fast gobo 10 shaking
			200-207	Slow to fast gobo 11 shaking
			208-230	Gobo running (Fast to slow)
			231-232	Stop
			233-255	Gobo running (Slow to fast)
12	9	ZOOM	0-255	Near to Far
13	*	ZOOM FINE	0-255	Near to Far
14	10	COLOR FILTER	0-127	Off
			128-255	From minimum to maximum
15	11	FROST	0-255	Linear frost from minim to maximum
16	12	PRISM 1	0-127	OFF
			128-255	Prism 1 ON
17	13	PRISM 1 ROTATION	0-63	PRISM 1 Positioning
			64-126	From fast to slow forward rotation
			127-128	Stop
			129-191	From slow to fast backward rotation
			192-255	From slow to fast backward/forward rotation
18	14	PRISM 2	0-127	OFF
			128-255	Prism 2 ON
19	15	PRISM 2 ROTATION	0-63	PRISM 2 Positioning
			64-126	From fast to slow forward rotation
			127-128	Stop
			129-191	From slow to fast backward rotation
			192-255	From slow to fast backward/forward rotation
20	16	RESET	0-199	NO RESET
			200-255	RESET

TROUBLESHOOTING

This short guide is meant to help and try to solve simple problems. If they continue and the device cannot operate, please, don't try to repair it by yourself, return the device to your MARK dealer.

No Light -The power supply.

- 1- Check that the unit is plugged into an appropriate power supply.
- 2- Check if the fuse is not blown, if it is, change it with one that keeps the same technical features. If once the fuse is ok the device again blown it, please, don't change it again, contact the MARK technical service.
- 3- If you are unable to determine the cause of the problem, do not open the device, as this may damage the unit and the warranty will become void.
- 4- Return the device to your MARK dealer.

No DMX - Response: Verify that the DMX connection cable is correctly inserted in the device, verify that the cable itself is not defective, or that the controller is operating correctly.

- 1- Check the DMX setting. Make sure that DMX addresses are correct.
- 2- Check the DMX cable: Unplug the unit; change the DMX cable; then reconnect to electrical power. Try your DMX control again.
- 3- Determine whether the controller or light effect is at fault. Does the controller operate properly with other DMX products? If not, take the controller in for repair. If so, take the DMX cable and the light effect to a qualified technician.

INDICACIONES DE SEGURIDAD

1. Lea detenidamente las siguientes instrucciones y preste atención a estas.
2. Guarde en un lugar seco y seguro este manual.
3. Siga una a una todas estas instrucciones.
4. Respete las instrucciones de seguridad de su país cuando instales este dispositivo.
5. No use este dispositivo cerca del agua o zonas altamente húmedas. A la hora de limpiarlo, utilice un paño seco.
6. No instale el dispositivo cerca de ninguna fuente de calor o fuego tales como calefactores, estufas o incluso amplificadores que produzcan calor. Asegúrese de que, una vez instalado el dispositivo, esté en un lugar fresco y seco.
7. No obstruya ninguna de las salidas. Cuando instale el dispositivo hágalo tal y como lo indican estas instrucciones.
8. Proteja el cable de alimentación para no ser pisado o manipulado.
9. Instale y sitúe el dispositivo con garras, abrazaderas o de forma soldada entre su base y la sujeción.
10. Únicamente utilice accesorios especificados por MARK.
11. Desenchufe el dispositivo si no va a ser utilizado en largos periodos de tiempo.
12. El dispositivo será reparado por el servicio técnico oficial cuando esté dañado, tal como el cable este deteriorado o el conector esté estropeado, así como si el dispositivo ha sufrido contacto con líquidos o no opera correctamente.
13. No exponga este equipo a líquidos, gotas, ni salpicaduras, así como su ubicación cerca de recipientes o posibles fuentes de líquidos.
14. Para desconectar totalmente la unidad de la red eléctrica principal, desconecte el cable de la propia red eléctrica.
15. El conector principal debe poder conectarse y desconectarse de la red eléctrica de manera fácil, si no es así, no intente manipular ni el cable ni la conexión bajo la red eléctrica.
16. ATENCIÓN. Para reducir el riesgo de fuego o shock eléctrico, no exponga este dispositivo bajo la lluvia o la humedad.

DESCRIPCIÓN GENERAL

BEAM LED 150 es una cabeza móvil que combina una tecnología avanzada y un amplio rango de funcionalidades para la creación de todo tipo de eventos de iluminación.

BEAM LED 150 dispone de 1 rueda de color con 13 colores + blanco, y una rueda de 11 gobos + spot, incluyendo la función shaking.

BEAM LED 150 integra 2 prismas rotativos, funciones tales como estrobo, y enfoque. Su pantalla LCD y botones, permiten navegar a través de un sistema de menú completo, incluida la información del dispositivo (temperatura interna, chequeo de motores, inversión de ejes, etc.)

Datos Técnicos:

Alimentación	100-240 V 50/60 Hz
Consumo	120 W
Tipo de lámpara	LED Blanco de 80W
Ángulo del haz	0° - 4°
Dimmer	0-100 Ajuste lineal
Pan	540° 8-16 bit
Tilt	270° 8-16 bit
Modos de funcionamiento	DMX, Auto, Audio, Master/Slave
Canales DMX	16/20 canales
Ruedas de color	13 colores + blanco
Ruedas de gobos	11 gobos + spot. Estáticos y función shaking
Entrada	XLR 3-pin
Salida	XLR 3-pin
Dimensiones (AnxAlxPr)	285x490x230 mm
Peso	7 Kg

Características:

- Cabeza móvil con funcionalidad spot.
- 16/20 canales DMX.
- 13 colores + blanco.
- 11 gobos + spot. Estáticos y función shaking.
- 2 prismas rotativos.
- Pantalla LCD y botones de configuración.

USO E INSTALACIÓN

Este producto es sólo para uso profesional y no debe utilizarse para un propósito diferente.

El producto está diseñado para su uso en interior, con un grado de protección IP 20. La lámpara debe mantenerse seca, evitando ambientes húmedos, polvorientos o de excesivo calor.

Evite que la lámpara entre en contacto con agua o cualquier otro líquido para evitar problemas como: fuego, sobrecalentamiento, descargas eléctricas o que la lámpara estalle, pudiendo causar daños serios.

Asegúrese de que cuando está siendo instalado en una estructura de truss, las garras que sujetan el dispositivo están correctamente cerradas. Toda estructura donde vayan a ser instalados estos dispositivos debe ser capaz de soportar su peso.

Sobrecalentamiento

No ponga en marcha la unidad si la temperatura ambiente es superior a los 40° C.

Prevención de rotura

Las lentes deben ser reemplazadas cuando estén dañadas o presenten algún tipo de problema. Reemplace siempre las partes dañadas por unas originales suministradas por su proveedor MARK.

Prevención ante posibles daños

Si el dispositivo necesita ser transportado, por favor, evite que lo haga una sola persona. Por favor, verifique que el lugar de instalación es capaz de soportar hasta 10 veces el peso de la unidad y utilice siempre un cable de acero como medida auxiliar de seguridad entre el dispositivo y la estructura.

Protección frente a una rotura de la lámpara

Se recomienda no mirar fijamente de manera directa al haz de luz. Nunca ponga en marcha la unidad sin las lentes. Las lentes y cubierta superior deben ser periódicamente sustituidas si se aprecia algún daño o rotura. El dispositivo debe utilizarse con la cubierta de protección superior colocada.

Prevención frente a shock eléctrico

La conexión eléctrica al dispositivo debe ser realizada sólo por personal cualificado. Antes de instalar, asegúrese de conectarla a una red eléctrica que trabaje bajo los mismos parámetros.

Cada dispositivo debe ser conectado a tierra e instalado de acuerdo con los estándares vigentes. Desconecte la alimentación cuando reemplace la lámpara o el fusible. No use el dispositivo durante tormentas eléctricas o ambientes húmedos.

Prevención frente incendios

1. Nunca instale el dispositivo directamente a una superficie de material combustible.
2. No cortocircuite el sensor de temperatura ni el fusible y utilice el fusible especificado en caso de sustitución.
3. El equipo debe instalarse lejos de materiales inflamables y explosivos.
4. El equipo debe tener unos 3 metros alrededor de espacio libre.
5. Los ventiladores o tomas de ventilación no pueden ser cubiertos.
6. No cubra la lente.
7. Antes de guardar el dispositivo permita que se enfríe durante unos 20 minutos.
8. Si cambia alguno de los elementos del dispositivo hágalo siempre con repuestos originales. Para ello contacte con su proveedor MARK.

Transporte seguro

Con el fin de proteger la unidad, este dispositivo cuenta con un bloqueo vertical del brazo para detener los movimientos no deseados. Durante el transporte, el bloqueo debe permanecer activado salvaguardando el dispositivo de movimientos indeseados.

Guardado

1. Antes de guardar el dispositivo, asegúrese de que la unidad esté apagada y espere al menos 20 minutos para que se enfríe.
2. Antes de limpiar la lente, asegúrese de que tanto el eje vertical como el eje horizontal están bloqueados.
3. Después de guardarlo en su bolsa de plástico, coja la unidad por las asas y guárdela dentro del flightcase.

Desempaquetado

Nota: Antes de desembalar compruebe si hay daños y se han debido al transporte. Si encuentra algún daño, no utilice este artículo y póngase en contacto con el distribuidor de MARK.

1. Abra el flightcase y saque la bolsa de plástico interior.
2. Levante el producto por sus dos asas junto a la base inferior y extráigala.
3. Asegúrese de haber abierto el bloqueo del eje vertical y horizontal, y después encienda la unidad.

Atención

BEAM LED 150 incluye un cable DMX con 3 pines de contacto:

Pin 1: Tierra

Pin 2: Conéctelo al pin negativo

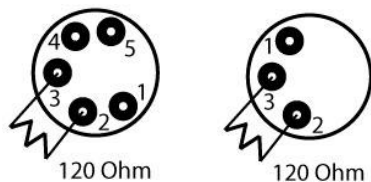
Pin 3: Conéctelo al pin positivo

El cable DMX debe usar el cable de par trenzado blindado profesional. El cable de altavoz estándar no es fiable para controlar los datos de largo alcance. El cable 24AWG es adecuado para una transmisión de señal. Con distancias de más de 300 metros, debe agregar un amplificador de señal \ DMX 512.

No sobrecargue la conexión. Una conexión continua sólo puede soportar hasta **30 dispositivos**.

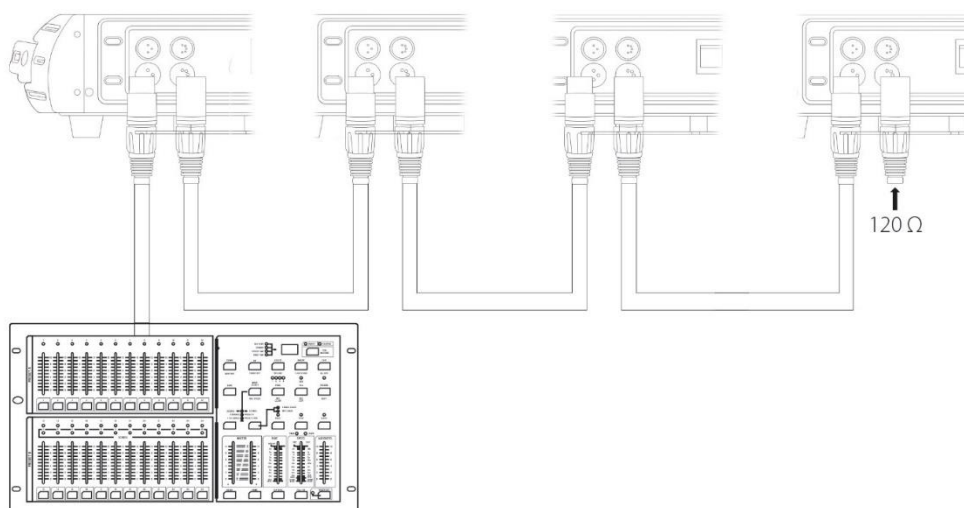
Si se utiliza un splitter DMX512, siga esta instrucción:

En primer lugar, conecte el cable DMX512 desde la salida del controlador a la entrada DMX del primer dispositivo. Use otro cable para conectar la salida DMX a la entrada DMX del segundo dispositivo, y así sucesivamente. Para evitar errores del sistema, el último dispositivo en una cadena DMX necesita estar equipado con una resistencia de terminación (120 ohm, 1/4 vatios).



BEAM LED 150 tiene en su panel frontal una pantalla para navegar por el menú y la selección de funciones, efectos y ajustes. Para encender la unidad, por favor, conéctela primero a la red, asegúrese de que todo esté conectado correctamente en el dispositivo y, si no presenta ningún problema, encienda el dispositivo.

Para conectar más de una unidad en modo esclavo siga el siguiente esquema. La salida de la primera unidad debe proporcionar a la siguiente entrada DMX de la señal, de esta manera es posible enviar la señal a todos los dispositivos de la cadena.



USO AVANZADO

Menús accesibles desde el panel y teclado:

MENÚ PRINCIPAL	SUBMENU 1	SUBMENU 2
DMX ADDRESS	1-512	
FIXTURE	DMX MODE	STD/EXT (16/20 CH)
	RUN MODE	DMX/HOST/SOUND
	PAN INVERT	CLOSE/OPEN
	TILT INVERT	CLOSE/OPEN
MANUAL	PAN	0 - 255
	PAN FINE	0 - 255
	TILT	0 - 255
	TILT FINE	0 - 255
	0 - 255
	RESET	0 - 255
INFORMATION	TIME	CURRENT TIME:xxx H
		SHOW TIME:xxx H
		Power Count: xxx
	SENSOR	Sensor information
	TEMPERATURE	Head Temp: xxx C
		Fan Speed: xxxx RPM
SOFTWARE VERSION	Panel: Vx.xxx	
	XY Motor: Vx.xxx	
	Motor: Vx.xxx	
FACTORY	PASSWORD	0 - 255
	PAN	0 - 255
	TILT	0 - 255
	DIMMER	0 - 255
	COLOR	0 - 255
	FIXGOBO	0 - 255
	COLORFUL	0 - 255
	FROST	0 - 255
	PRISM1	0 - 255
	PRISM2	0 - 255
	ZOOM	0 - 255
RESET	ALL RESET	CANCEL/RUN
	FACTORY	CANCEL/RUN
DISPLAY	LANGUAGE	EN/CH
	DISPLAY FLIP	CLOSE/OPEN
	DISPLAY MODE	SHOW/60 s

Canales DMX

20 canales	16 canales	Función	Valor	Explicación
1	1	PAN	0-255	Pan 0-540°
2	2	PAN FINO	0-255	Pan Fino
3	3	TILT	0-255	Tilt 0-270°
4	4	TILT FINO	0-255	Tilt fino
5	*	VELOC. PAN/TILT	0-255	Velocidad movimiento PAN/TILT
6	5	STROBO	0-3	Cerrado
			4-103	Strobo de lento a rápido
			104-107	On
			108-207	Strobo modo pulso de rápido a lento
			208-212	On
			213-225	Strobo random (lento)
			226-238	Strobo random (medio)
			239-251	Strobo random (Rápido)
252-255	On			
7	6	DIMMER	0-255	De mínimo a máximo
8	*	DIMMER FINO	0-255	De mínimo a máximo
9	7	COLOR	0-4	Blanco
			5-9	Blanco+Rojo
			10-14	Rojo
			15-19	Rojo+Ambar
			20-24	Ambar
			25-29	Ambar+Cyan
			30-34	Cyan
			35-39	Cyan+CTO
			40-44	CTO
			45-49	CTO+Blanco Frost
			50-54	Blanco Frost
			55-59	Blanco Frost +Magenta
			60-64	Magenta
			65-69	Magenta+Verde oscuro
			70-74	Verde oscuro
			75-79	Verde oscuro +Azul
			80-84	Azul
			85-89	Azul+Azul UV
			90-94	Azul UV
			95-99	Azul UV +Amarillo
			100-104	Amarillo
			105-109	Amarillo +Verde claro
			110-114	Verde claro
			115-119	Verde claro +Rosa
			120-124	Rosa
			125-129	Rosa+Amarillo claro
			130-134	Amarillo claro
			135-139	Amarillo claro +Blanco
140-149	Blanco			
150-199	Efecto rainbow de rápido a lento			
200-205	Stop			
206-255	Efecto rainbow de lento a rápido			
10	*	COLOR FINO	0-255	De mínimo a máximo
11	8	GOBO	0-9	Spot
			10-19	Gobo 1
			20-29	Gobo 2
			30-39	Gobo 3
			40-49	Gobo 4
			50-59	Gobo 5
			60-69	Gobo 6
			70-79	Gobo 7
			80-89	Gobo 8
			90-99	Gobo 9

20 canales	16 canales	Función	Valor	Explicación
			100-109	Gobo 10
			110-119	Gobo 11
			120-127	Efecto shaking de gobo 1 de lento a rápido
			128-135	Efecto shaking de gobo 2 de lento a rápido
			136-143	Efecto shaking de gobo 3 de lento a rápido
			144-151	Efecto shaking de gobo 4 de lento a rápido
			152-159	Efecto shaking de gobo 5 de lento a rápido
			160-167	Efecto shaking de gobo 6 de lento a rápido
			168-175	Efecto shaking de gobo 7 de lento a rápido
			176-183	Efecto shaking de gobo 8 de lento a rápido
			184-191	Efecto shaking de gobo 9 de lento a rápido
			192-199	Efecto shaking de gobo 10 de lento a rápido
			200-207	Efecto shaking de gobo 11 de lento a rápido
			208-230	Cambio de gobo (Rápido a lento)
			231-232	Stop
			233-255	Cambio de gobo (Lento a rápido)
12	9	ZOOM	0-255	Cerca a lejos
13	*	ZOOM FINO	0-255	Cerca a lejos
14	10	COLOR FILTER	0-127	Off
			128-255	De mínimo a máximo
15	11	FROST	0-255	Frost lineal de mínimo a máximo
16	12	PRISMA 1	0-127	OFF
			128-255	Prism 1 ON
17	13	ROTACION PRISMA 1	0-63	Posicionado PRISMA 1
			64-126	Rotación hacia adelante de rápido a lento
			127-128	Stop
			129-191	Rotación hacia atrás de lento a rápido
			192-255	Rotación Adelante/atrás de lento a rápido
18	14	PRISMA 2	0-127	OFF
			128-255	Prism 1 ON
19	15	ROTACION PRISMA 2	0-63	Posicionado PRISMA 1
			64-126	Rotación hacia adelante de rápido a lento
			127-128	Stop
			129-191	Rotación hacia atrás de lento a rápido
			192-255	Rotación Adelante/atrás de lento a rápido
20	16	RESET	0-199	NO RESET
			200-255	RESET

POSIBLES PROBLEMAS Y SOLUCIÓN

Esta guía pretende ayudar a resolver problemas simples y comunes que pueden aparecer en el uso del dispositivo. Si los problemas persisten, no intente abrir y reparar la unidad por sí solo, contacte con su distribuidor MARK más cercano.

Si el dispositivo no se ilumina: Posibles problemas: Fuente de alimentación

- 1- Asegúrese de que la unidad esté correctamente conectada.
- 2- Compruebe que el fusible no está dañado. En caso de estarlo, reemplácelo por uno de las mismas características. Si una vez reemplazado vuelve a fundirse y la unidad sigue sin funcionar contacte el servicio técnico de MARK.
- 3- Si todo lo anterior parece que no está dañado, puede conectar la unidad a la red eléctrica.
- 4- Si usted no puede determinar la causa de los problemas que presenta la unidad, no la desmonte o intente reparar por sí mismo ya que perderá la garantía.
- 5- Devuelva la unidad a servicio técnico de MARK.

Si no responde el protocolo DMX: Posibles problemas: Verifique que el cable de conexión DMX está correctamente insertado en el dispositivo, verifique que el propio cable no está defectuoso, o que el controlador funciona correctamente.

- 1- Verifique las características DMX y que la dirección asignada es correcta.
- 2- Verifique el cable DMX: Desinstale la unidad, cambie el cable DMX y vuelva a conectar el dispositivo a la red eléctrica, verifique de nuevo el control DMX.
- 3- Determine si el control está defectuoso. ¿El dispositivo opera correctamente con otras unidades DMX? Si no es así, lleve la unidad a ser reparada al servicio técnico oficial o a un técnico cualificado.



MARK[®]

Av. Saler nº14 Poligono. Ind. L'Alteró. Silla 46460 VALENCIA-SPAIN

Tel: +34 961216301

www.equipson.es