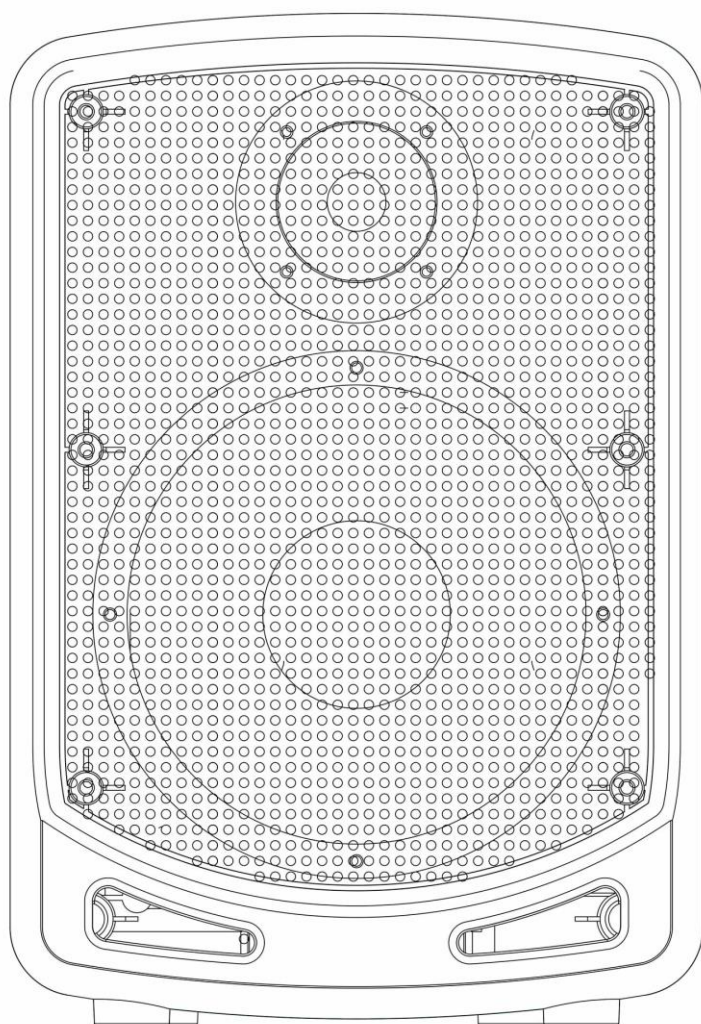


MAM 45

Nov 2016



IMPORTANT SAFETY

1. Read the instructions of this manual.
2. Keep these instructions in a safety place.
3. Heed all warnings.
4. Follow all instructions.
5. When the installation of this device, please, respect your country safety regulations.
6. Don't use this device close to the water or high humidity places. Clean only with dry cloth.
7. Don't install near any heat sources such as radiators, heat registers, stoves, or other apparatus that produce heat. Make certain that the equipment is always installed so that is cooled and can't overheat.
8. Don't block any ventilation openings. Install in accordance with the manufacturer's instructions.
9. Protect the power cord from being walked on or pinched, particularly at plugs, convenience receptacles, and the point where they exit from the apparatus.
10. Only use attachments/accessories specified by MARK PRO.
11. Unplug this device during lightning storms or when unused for long periods of time.
12. The technical service is required when the device has been damaged in any way, such as power supply cord or plug is damaged, liquid has been spilled or objects have fallen into the device, doesn't operate normally or has been dropped.
13. To completely disconnect this apparatus from the AC mains, disconnect the power supply cord plug from the AC receptacle.
14. The mains plug of the power supply cord shall remain readily operable.
15. WARNING – to reduce the risk of fire or electric shock, don't expose this device to rain or humidity.
16. Don't expose this equipment to dripping or splashing and ensure that no objects filled with liquids, such as vases, are placed on the equipment.

OVERVIEW

It's a 2-way acoustic system that incorporates a 6.5" transducer and one 1" tweeter. The system is self-amplified by 20W Class D amplifier located on the rear part. It integrates Bluetooth connectivity. Also, it incorporates a MIC/LINE input and a wireless receiver on the VHF band with a hand microphone also included. MAM 45 integrates a rechargeable battery that allows to carry with it and play for hours with the system and in the rear part incorporates an USB connection to charge external devices from its battery. The device is made of ABS plastic with a metallic grille.

Technical Data:

Woofers	Diameter	6.5"
	Coil diameter	1"
Tweeter	Diameter	1"
Amplifier	Amplifier Type	Class D
	Power Handling	20W
	Frequency Response	40Hz-18kHz
	Sensitivity	86dB
	Max SPL	100dB
	Dimensions (WxHxD)	200x315x215 mm
	Weight	3.5 Kg
	Input Connectors	(1) ¼" jack for MIC; (1) 3.5 AUX + (1) 1/4" Jack for MIC
	Controls	Wired MIC volumen, Wireless MIC Volume, Line/Bluetooth Volume
Functions	Bluetooth, Wireless Microphone, DC5V 1A charger	

Features:

- 2-way active PA speaker
- Li-On battery for more than 6 hours of play
- MIC volume control
- Master volume control
- Bluetooth volume control
- VHF Microphone Level
- USB charging slot
- Clip LED

INSTALLATION

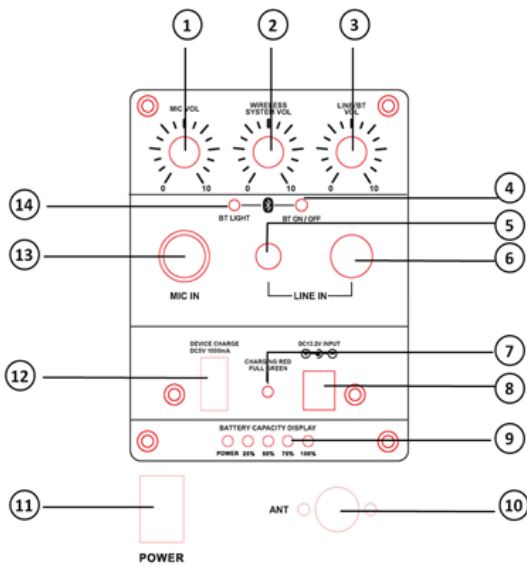
Always disconnect from electric mains power supply before cleaning or servicing. Damages caused by non-observance are not subject to warranty.

Before plugging the unit in, always make sure that the power supply matches the product specification voltage. The power supply value is on the rear part of the device. Do not attempt to operate an 115V specification product on 230V power or vice versa.

Always install loudspeaker in accordance with applicable electrical and building codes.

ADVANCED USE

MAM 45 allows to control individually the gain of every channel. In its real panel, it shows with LED the capacity of battery, LED indicators of charging, Bluetooth connection LED and an USB port to charge external devices. In the following picture, its shown the rear panel of the device and on the table, is by number the function of every part:



1	Microphone volume: to adjust the volume of the wired microphone.
2	Wireless microphone volume: to adjust the volume of the wireless microphone.
3	Line/BT volume: to adjust the volume of the line-in input or the Bluetooth input.
4	BT switch: press and release to pair the Bluetooth to your device.
5	3.5 AUX input
6	1/4" input.
7	Charging indicate: when charging, the LED red. When finish charging, the LED green.
8	DC input:1.3.2v DC power supply.
9	Battery life indicate: it shows how much power left.
10	Antenna: the antenna for wireless microphone.
11	Power switch: power on/off the unit.
12	USB charging slot: it allows to charge your device, 5v 1000mA.
13	Microphone input: wired microphone input.
14	BT light: LED flashing while pairing, LED solid while paired.

TROUBLESHOOTING

This short guide is meant to help and try to solve simple problems, if they continue and the device cannot operate, please, don't try to repair it by yourself, return the device to your MARK PRO dealer.

If a problem occurs, carry out the following steps in sequence until find solve the problem. If finally, the unit operates properly, don't continue with this next steps. If the light effect does not operate properly, refer servicing to a technician.

CORRECT DISPOSAL OF THIS PRODUCT



Applicable to countries with a selective collection system. The symbol on the product itself indicates that at the end of the life of the equipment it should not be disposed of with other household waste to avoid possible negative effects on the environment and human health Due to the uncontrolled dumping of waste. Selective collection helps with recycling and promotes sustainability in the reuse of the components of this equipment.

This device incorporates an internal lithium battery that must be separated from the device by qualified personnel and not by the user. If the unit is malfunctioning and will be discarded, please contact the nearest recycling center and its operators will assist in proper recycling.

INDICACIONES DE SEGURIDAD

1. Lea detenidamente las siguientes instrucciones y preste atención a estas.
2. Guarde en un lugar seco y seguro este manual.
3. Siga una a una todas estas instrucciones.
4. Respete las instrucciones de seguridad de su país cuando instales este dispositivo.
5. No use este dispositivo cerca del agua o zonas altamente húmedas. A la hora de limpiarlo, utilice un paño seco.
6. No instale el dispositivo cerca de ninguna fuente de calor o fuego tales como calefactores, estufas que produzcan calor. Asegúrese de que una vez instalado el dispositivo, esté en un lugar fresco y seco.
7. No obstruya ninguna de las salidas. Cuando instale el dispositivo hágalo tal y como lo indican estas instrucciones.
8. Proteja el cable de alimentación para no ser pisado o manipulado.
9. Instale y sitúe el dispositivo con garras, abrazaderas o de forma soldada entre su base y la sujeción.
10. Únicamente utilice accesorios especificados por MARK PRO.
11. Desenchufe el dispositivo si no va a ser utilizado en largos periodos de tiempo.
12. El dispositivo será reparado por el servicio técnico oficial cuando esté dañado, tal como el cable este deteriorado o el conector esté estropeado, así como si el dispositivo ha sufrido contacto con líquidos o no opera correctamente.
13. No exponga este equipo a líquidos, gotas, ni salpicaduras, así como su ubicación cerca de recipientes o posibles fuentes de líquidos.
14. Para desconectar totalmente la unidad de la red eléctrica principal, desconecte el cable de la propia red eléctrica.
15. El conector principal debe poder conectarse y desconectarse de la red eléctrica de manera fácil, si no es así, no intente manipular ni el cable ni la conexión bajo la red eléctrica.
16. ATENCIÓN. Para reducir el riesgo de fuego o shock eléctrico, no exponga este dispositivo bajo la lluvia o la humedad.

DESCRIPCIÓN GENERAL

MAM 45 es un sistema de 2 vías que incorpora un transductor de 6.5" y un tweeter de 1". El sistema es auto amplificado y en su parte trasera incorpora un amplificador de 20W Clase D. Integra conexión Bluetooth además de conexión MIC/Línea y receptor VHF para micrófono, el cual viene incluido. MAM 45 integra una batería recargable que proporciona una autonomía de larga duración para que el dispositivo sea portable y en cualquier lugar pueda realizar su función de reproducción y amplificación, además de incorporar en su panel trasero una conexión USB la cual permite conectar y cargar dispositivos externos. El cuerpo del MAM 45 está fabricada en plástico ABS de alta resistencia además de contar para la protección de sus componentes una rejilla metálica.

Datos Técnicos:

Woofers	Diámetro	6.5"
	Diámetro bobina	1"
Tweeter	Diámetro	1"
Amplificador	Amplificador	Clase D
	Potencia soportada	20W
	Respuesta en frecuencia	40Hz-18kHz
	Sensibilidad	86dB
	Max SPL	100dB
	Dimensiones (AnxAlxPr)	200x315x215 mm
	Peso	3.5 Kg
	Conectores	(1) ¼" Jack para MIC; (1) 3.5 AUX + (1) 1/4" Jack para MIC
	Controles	Volumen micrófono con cable, Volumen micrófono inalámbrico, Volumen de Línea/Bluetooth
Funciones	Bluetooth, Micrófono inalámbrico, Cargador DC5V 1A	

Características:

Altavoz portátil de 2 vías

Batería incluida Li-On

Control de volumen para la microfonía

Control volumen Master

Control volumen Bluetooth

Micrófono VHF incluido

Puerto de carga USB

LED de clip

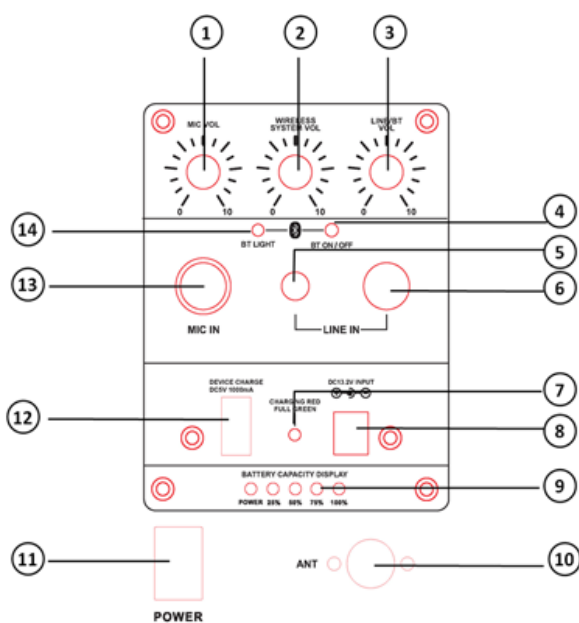
USO E INSTALACIÓN

Siempre desconecte la fuente de alimentación de la red eléctrica antes de limpiarla o repararla. Los daños causados por el incumplimiento no están sujetos a garantía.

Antes de conectar la unidad, asegúrese siempre de que la fuente de alimentación coincide con la tensión de especificación del producto. El valor de la fuente de alimentación se encuentra en la parte trasera del dispositivo. No intente apagar un producto de especificación 115V en una alimentación de 230V o viceversa. Siempre instale el altavoz de acuerdo con los códigos eléctricos y de construcción aplicables.

AJUSTE Y USO AVANZADO

MAM 45 permite controlar individualmente la ganancia de cada canal. En su panel trasero, muestra con LED la capacidad de batería, indicadores led de carga, conexión Bluetooth LED y un puerto USB para cargar dispositivos externos. En la siguiente imagen, que se muestra dicho panel y en la tabla, la función de cada parte.



1	Ajuste del volumen del micrófono
2	Ajuste del volumen del micrófono inalámbrico
3	Ajuste del volumen de la entrada de línea o Bluetooth
4	Interruptor Bluetooth. Permite activar o desactivar la conexión
5	Entrada AUX 3.5 mm
6	Entrada 1/4"
7	Indicador de carga: Cuando el dispositivo está cargándose el LED aparece en rojo, una vez esté en plena carga, aparecerá en verde
8	Entrada DC: 13.2v DC
9	Indica mediante LEDs cuanto carga tienen restante
10	Antena para micrófono VHF
11	Interruptor de encendido
12	Puerto de carga de USB: Permite la carga de un dispositivo externo 5V-1A
13	Entrada de micrófono
14	LED Bluetooth: Parpadea cuando se inicia la sincronización, permanece encendido cuando ya está enlazado

POSIBLES PROBLEMAS Y SOLUCIÓN

Esta guía pretende ayudar a resolver problemas simples y comunes que pueden aparecer en el uso del dispositivo, si los problemas persisten, no intente abrir y reparar la unidad por sí solo, contacte con su distribuidor más cercano y devuélvalo para su reparación.

Si el dispositivo tiene un problema, siga los siguientes puntos hasta que lo encuentre y pueda solucionarlo, si el producto funciona correctamente, no siga con estos pasos. Si el dispositivo no funciona correctamente, envíe lo al servicio técnico MARK PRO.

ELIMINACIÓN CORRECTA DE ESTE PRODUCTO



Aplicable a los países que dispongan de un sistema de recogida selectiva. El símbolo que aparece sobre el propio producto en esta documentación indica que al final de la vida útil del equipo, no deberá ser desechado con el resto de residuos domésticos, con el fin de evitar posibles efectos negativos en el medio ambiente y en la salud humana debidos al vertido incontrolado de desechos.

La recogida selectiva ayuda al reciclaje y fomenta la sostenibilidad en la reutilización de los componentes de este equipo.

MAM 45 incorpora una batería interna de Litio que debe ser separada del dispositivo por personal cualificado y no por el propio usuario. Si la unidad presenta problemas de mal funcionamiento y va a ser desechada, por favor, contacte el centro de reciclaje más próximo y los operarios de este le ayudarán en su correcto reciclaje.



MARK[®]

Av. Saler nº14 Poligono. Ind. L'Alteró. Silla 46460 VALENCIA-SPAIN

Tel: +34 961216301

www.markpro.es