

MAP 1600

Sistema Line Array



MAP 1600 W



MAP 1600 S

MAP 1600 es un sistema Line array activo integrado por 4 satélites y un subwoofer biamplificado. Con una potencia total de 1600W y, aprovechando su compacto tamaño, este sistema line array se integra perfectamente en todo tipo de instalaciones de pequeñas y mediadas dimensiones como salas de conferencias, aulas, salas de fiesta, etc., aprovechando además su facilidad de transporte e instalación.

El subwoofer integra la etapa de potencia biamplificada y un woofer de 15" especialmente diseñado para realzar las frecuencias graves, pudiendo colocarse como line array o como subwoofer de refuerzo aprovechando la inserción de 35 mm de su base. Cada satélite dispone de altavoz de 5" y driver de 1" para las bandas de medios y agudos respectivamente. Su forma trapezoidal. La etapa de potencia biamplificada dispone de ambos elementos, subwoofer y satélites, están fabricados en madera de contrachapado y con una capa de pintura resistente a las salpicaduras. Dispone de pasadores de seguridad frontales así como un sistema de para el ajuste de la dispersión vertical en un ángulo entre -2° y 15°, permitiendo una gran versatilidad en la obtención de la curva deseada.

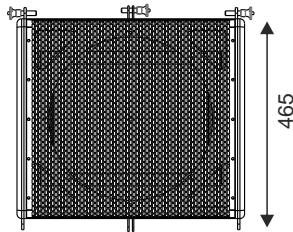
Características

- Sistema Line array (subwoofer autoamplificado y 4 satélites de 2 vías).
- Subwoofer con altavoz de 15".
- Satélite con 2 altavoces de 5" + motor 1".
- Etapa de potencia biamplificada de 800+800W.
- Control de volumen y tonos.
- Entrada balanceada/Salida LINK.
- Conmutador de masa flotante.
- Conector Powercon.
- Fabricados en madera de alta densidad.
- Asas embutidas de gran resistencia.
- Inserción de 35 mm.
- Ajuste de la dispersión vertical (-2°/15°).
- Fijación de seguridad entre todos los elementos

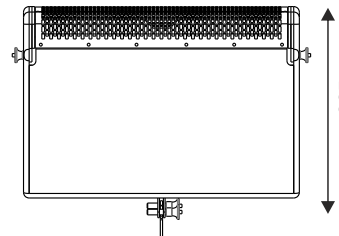
Rev. 14.09.01

Dimensiones

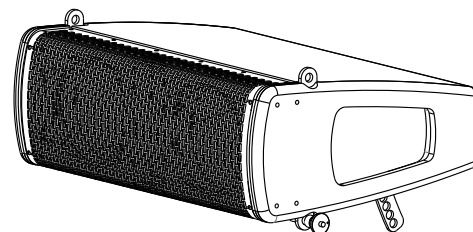
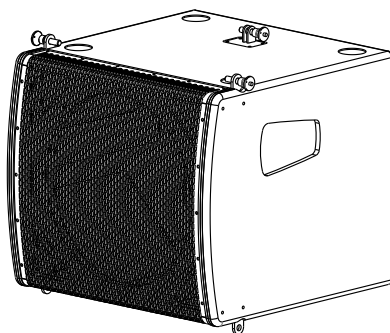
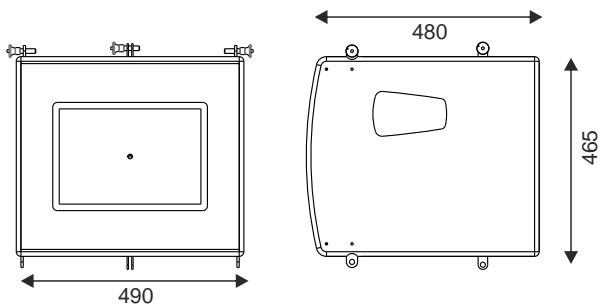
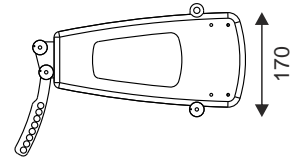
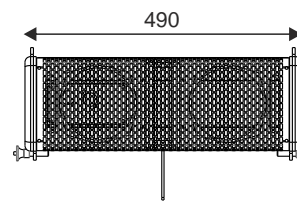
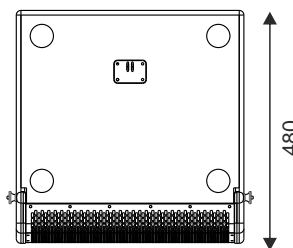
* En mm.



MAP 1600 W



MAP 1600 S



Especificaciones

DATOS TECNICOS	MAP 1600 W	MAP 1600 S
Tipo:	Subwoofer biamplificado	Satélite de dos vías
Elementos:	Altavoz 15"	2x alt. 5" + 1x motor 1"
Potencia admisible:	500W	100W
Impedancia:	8	8
Resp. en frecuencia:	50 Hz - 125 Hz	70 Hz - 18kHz
Sensibilidad:	99 dB (1W@ 1m)	98 dB (1W@ 1m)
Max. SPL:	123 dB @ 1m	119 dB @ 1m
Dimensiones:	490 x 460 x 485 mm	490 x 170 x 395 mm
Peso:	26 kg	7.5 kg

DATOS TECNICOS	MODULO AMPLIFICADOR
Tipo:	Amplificador digital clase D
Potencia amplificador:	800W graves + 800W medios/agudos
Entrada de señal/link:	XLR 3 Macho/Hembra
Salida:	NL4
Alimentación:	Powercon (AC 230V - 50/60Hz)
Funciones:	- Control de volumen - Control de tonos graves/medios-agudos