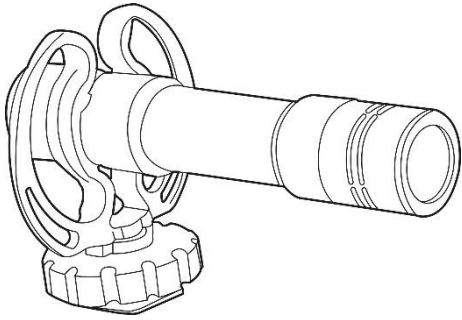


MAV 505

Quick Guide – Version 1.0



Compatible with smartphones and DSLR cameras

Cardioid polar pattern

Sensitivity: $-33\text{dB} \pm 2\text{dB}$

Max. SPL: 140 dB

Includes:

Tripod

Furry windshield

Foam windscreen

Mobile clip

2x minijack/minijack cables

Compact on-camera microphone

SAFETY INSTRUCTIONS

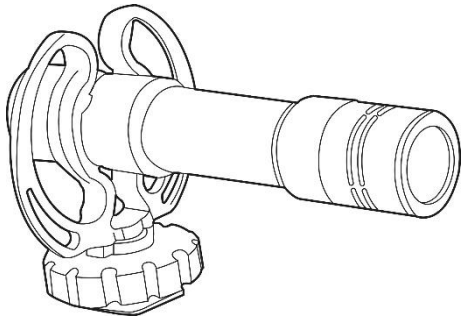
- Use the closed QR code to download the last user manual version from our website.
- Don't use this device close to the water or high humidity places. Clean only with dry cloth.
- Don't install near any heat sources such as radiators, heat registers, stoves, or other apparatus (including amplifiers) that produce heat. Make certain that the equipment is always installed so that is cooled and can't overheat.
- Only use attachments/accessories specified by MARK.



59MAR007

MAV 505

Guía rápida – Versión 1.0



Compatible con smartphones y cámaras DSLR

Patrón cardioide

Sensibilidad: $-33\text{dB} \pm 2\text{dB}$

Max. SPL: 140 dB

Incluye:

Trípode

Antiviento

Espuma antisoplo

Clip para smartphone

2x cables minijack/minijack

Micrófono compacto para cámara

INSTRUCCIONES DE SEGURIDAD

- Use el Código QR adjunto para descargar la última versión del manual de usuario desde nuestro sitio web.
- No use este dispositivo cerca del agua o zonas altamente húmedas. A la hora de limpiarlo, utilice un paño seco.
- No instale el dispositivo cerca de ninguna fuente de calor o fuego tales como calefactores, estufas o incluso amplificadores que produzcan calor. Asegúrese de que, una vez instalado el dispositivo, esté en un lugar fresco y seco.
- Únicamente utilice accesorios especificados por MARK



59MAR007