

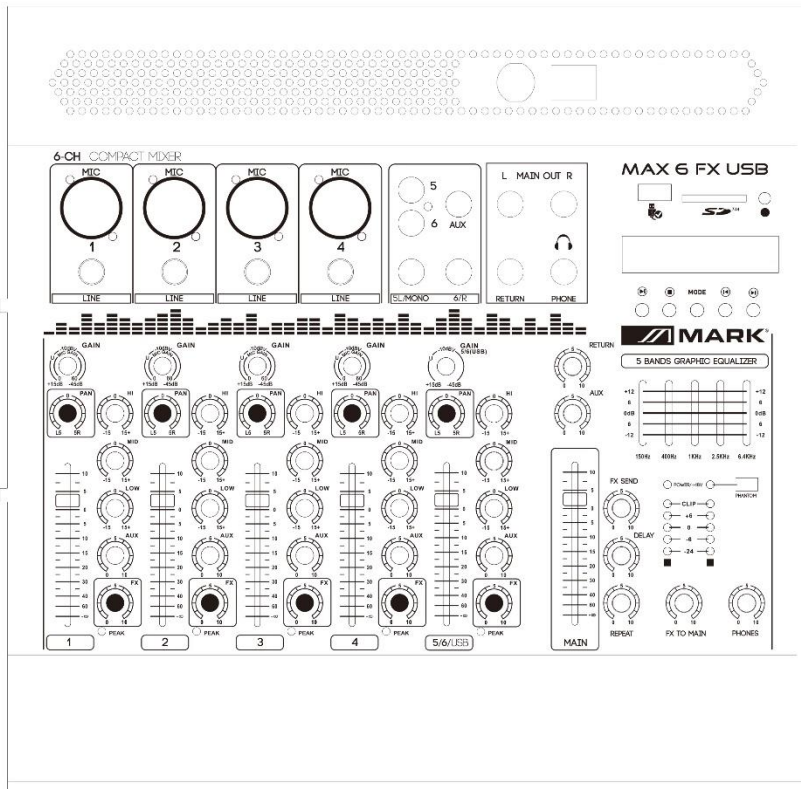
MAX FX USB Series

MAX 4 FX USB

MAX 6 FX USB

MAX 10 FX USB

User Manual – Version 1.0



SAFETY INSTRUCTIONS

1. Read the instructions of this manual.
2. Keep these instructions in a safe place.
3. Heed and follow all warnings and instructions.
4. Please, respect your country safety regulations.
5. Don't use this device close to the water or high humidity places. Clean only with dry cloth.
6. Don't install near any heat sources such as radiators, heat registers, stoves, or other apparatus (including amplifiers) that produce heat. Make certain that the equipment is always installed so that is cooled and can't overheat.
7. Don't block any ventilation openings. Install in accordance with the manufacturer's instructions.
8. Protect the power cord from being walked on or pinched, particularly at plugs, convenience receptacles, and the point where they exit from the apparatus.
9. Only use attachments/accessories specified by **MARK**.
10. Unplug this device during lightning storms or when unused for long periods of time.
11. The technical service is required when the device has been damaged in any way, such as power supply cord or plug is damaged, liquid has been spilled or objects have fallen into the device, doesn't operate normally or has been dropped.
12. To completely disconnect this apparatus from the AC mains, disconnect the power supply cord plug from the AC receptacle.
13. The mains plug of the power supply cord shall remain readily operable.
14. **WARNING** – to reduce the risk of fire or electric shock, don't expose this device to rain or humidity.
15. Don't expose this equipment to dripping or splashing and ensure that no objects filled with liquids, such as vases, are placed on the equipment.

OVERVIEW

MAX FX USB is an audio mixer series with a different number of mono MIC/LINE channels (depending on the model) and 1 stereo channel. Its MIC/LINE input channels incorporate phantom power for condenser microphones.

MAX FX USB series features audio file player with USB/SD player/recorder and integrated effect, 3 tone controls per channel, 5-band stereo graphic equalizer, send/return connections and headphones output.

Technical Data:

Input channels	2 mono MIC/LINE + 1 stereo (MAX 4 FX USB) 4 mono MIC/LINE + 1 stereo (MAX 6 FX USB) 8 mono MIC/LINE + 1 stereo (MAX 10 FX USB)
INPUT	
Gain range	+ 10 to + 50 dB
Sensitivity	+ 15 dB to -45 dB
EQUALIZATION	
Treble	12 kHz \pm 15 dB
Middle	3 kHz \pm 15 dB
Bass	80 Hz \pm 15 dB
Max output level	+ 28 dBu
Main supply	AC 100 -240 V 50/60 Hz / DC \pm 15V / 48V (External supply included)
Dimensions / Weight	285 x 250 x 40 mm / 3 kg (MAX 4 FX USB) 345 x 250 x 40 mm / 3.5 kg (MAX 6 FX USB) 500 x 250 x 40 mm / 5 kg (MAX 10 FX USB)

Features:

- Audio mixers with:
 - 2 mono MIC/LINE channels + 1 stereo channel (**MAX 4 FX USB**)
 - 4 mono MIC/LINE channels + 1 stereo channel (**MAX 6 FX USB**)
 - 8 mono MIC/LINE channels + 1 stereo channel (**MAX 10 FX USB**)
- USB/SD player /recorder.
- +48V phantom.
- Effect included.
- 3 tone control on each input channel.
- 5 bands equalizer.
- AUX send/return connectivity.
- Headphone output.

CONTROLS & FUNCTIONS

MONO INPUT CHANNEL

1. MIC INPUT

Electronically balanced input that accepts a standard XLR male connector.

+ 48V phantom power available on each input Mic socket.

2. LINE MONO INPUT

The balanced LINE mono input is designed to accept a high impedance input signal (used for connection Deck, Turntable, Keyboard etc.)

3. GAIN CONTROL

Adjusts input sensitivity from -10 dB to + 50 dB.

4. PAN

The PAN control continuously sends variable amount of the post fader signal to either the left or right main busses. In the center position, the same amount of signal is sent to the left and right busses.

5. 3 – TONE CONTROLS HIGH /MID/LOW

Control the high/mid/low frequencies, respectively. Always set this control to the 12 o'clock position, but you can control the frequency tone according to the speaker, the conditions of listening position and listener's preferences. Clockwise rotation of the control increases level.

6. AUX

This is normally derived after the EQ section and channel fader (PREFADER, POS-EQ), and it is, therefore, unaffected by the fader position and routing status. This makes the sending particularly suitable for monitor feeds, which need to be controlled separately from the main P.A. mix. All pre-fader sending may be internally selected to be PRE-FADER, PREEQ.

7. FX

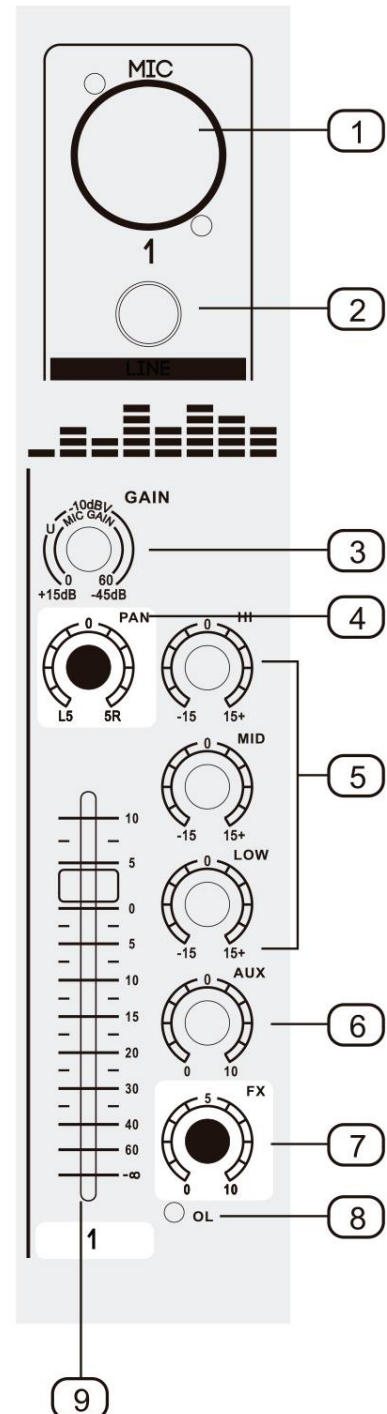
This control offers a direct route to the built-in effect processor and, therefore, it is post-fader, controlling the effect applied to each channel.

8. PEAK

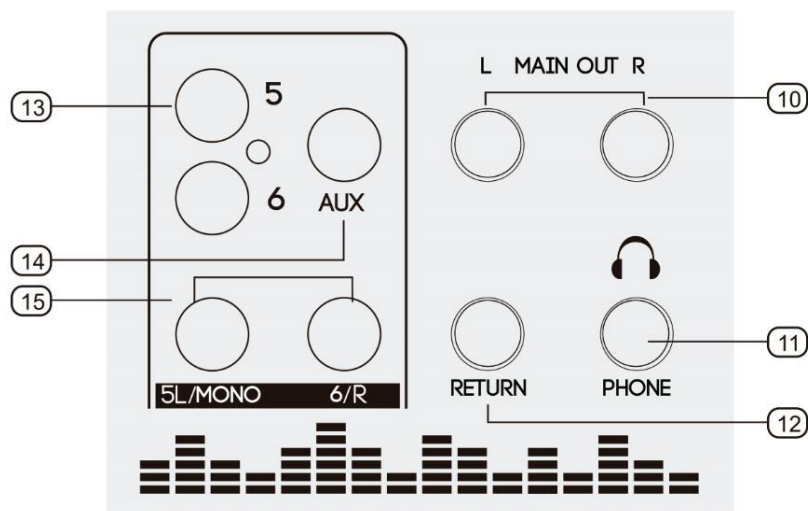
A red LED indicates a signal level at the insert return point, pre-master fader. It illuminates at approximately 5dB below clipping.

9. CHANNEL FADER

It adjusts the volume of signal connection into each channel and adjusts the volume of output, together with master fader.



STEREO INPUT CHANNEL



signal to a processor.

15. STEREO INPUT (JACK)

Jack 1/4" mono connectors for the stereo input.

10. MAIN OUTPUT

The 1/4" Jack connectors provide a main mix output (L & R channels).

11. PHONES JACK

Connect headphones on this jack.

12. AUX RETURN

This jack can be used to connect all kinds of effect from outside, e.g. receiving the signal from a processor.

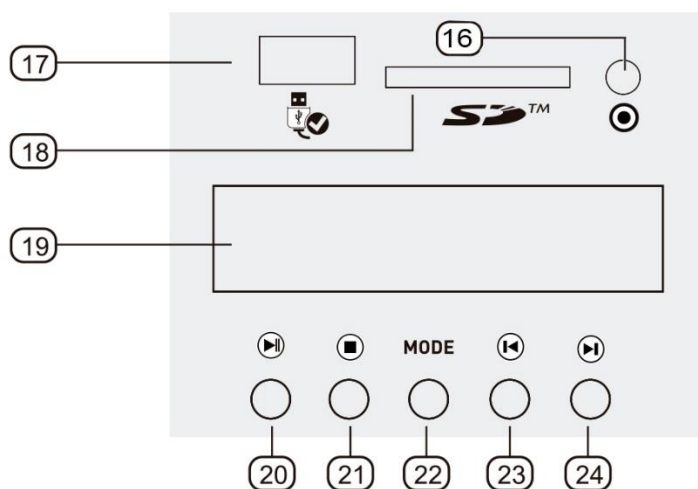
13. STEREO INPUT (RCA)

RCA connectors for the stereo input

14. AUX SEND

This jack can be used to connect all kinds of effect from outside, e.g. sending the

PLAYER SECTION



to stop and then back to the first.

22. MODE

Press to change between USB/SD/REC.

23. REW

Short press to return to the previous track. Long press to turn down the volume.

24. FF

Short press for the next track. Long press to turn up the volume.

16. POWER LED

17. USB PORT

Use this input to connect USB devices for external audio files.

18. SD SLOT

Use this connector to place an SD card for external audio files.

19. DISPLAY

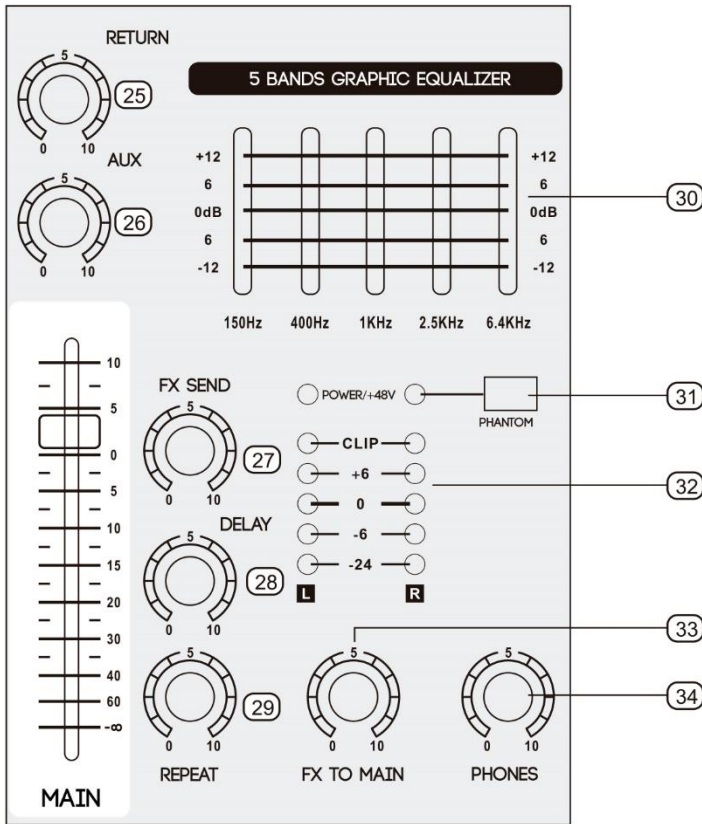
20. PLAY/PAUSE

Play and pause the track. Long press select a loop playback/all playback or random playback.

21. STOP

Short press to stop the current track, long press

MAIN SECTION



25.RETURN CONTROL

Adjusts the level of the signal received at the RETURN jack.

26.AUX CONTROL

Use this control to adjust the ECHO effect of each channel.

27.FX SEND

This control is used for adjusting the volume of external effect connect in SEND input.

28. DELAY

It is used to adjust the time of the delay.

29.REPEAT

It is used to adjust the frequency of echo repeat.

30.GRAPHIC EQUALIZER

5-band equalizer is provided for tone control over each frequency, and for precise high-quality sound.

31.PHANTOM SWITCH

Press it to supply phantom power to MIC inputs when use condenser microphones.

32.LEVEL METER

It shows the level signal on each output.

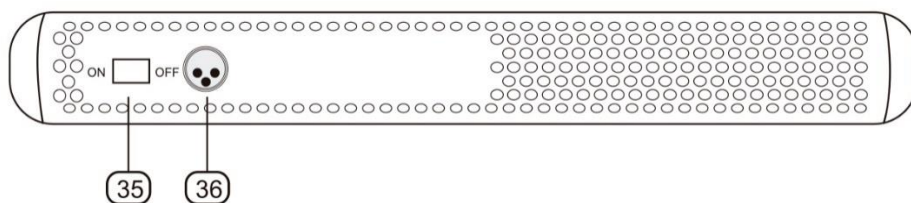
33. FX TO MAIN

It is used to adjust the signal level of main effects.

34. PHONES CONTROL

Adjust the level of the signal sent to the headphones.

REAR SECTION



35. POWER SWITCH

Use this switch to tun on/off the console.

36. POWER SUPPLY CONNECTION

Connect here the included external power supply.

CAUTIONS

Prevention of electric shock

The electrical connection must only be carried out by qualified personal. Before installing, make sure you use the same power voltage marked in the device (100-240V/50-60Hz). Each device must be properly grounded and installed in accordance with the relevant standards. Don't use the device in a lightning storm or wet environment.

To prevent burning of fire

1. Never install the device directly on the surface of ordinary combustible material.
2. The equipment must be installed away from inflammable and explosive materials.
3. Keep at last 0,5 m around the unit for ventilation purposes.
4. Do not replace with non-original spare parts. Contact your **MARK** dealer.

Unpacking

Note: Before unpacking, check it for possible damage that might have occurred during transportation. If you find any damage, please do not use the unit and contact the **MARK** dealer.

INDICACIONES DE SEGURIDAD

1. Lea detenidamente las siguientes instrucciones y preste atención a éstas.
2. Guarde en un lugar seco y seguro este manual.
3. Siga una a una todas las instrucciones.
4. Respete las instrucciones de seguridad de su país cuando instale este dispositivo.
5. No use este dispositivo cerca del agua o zonas altamente húmedas. A la hora de limpiarlo, utilice un paño seco.
6. No instale el dispositivo cerca de ninguna fuente de calor o fuego tales como calefactores, estufas o incluso amplificadores que produzcan calor. Asegúrese de que, una vez instalado el dispositivo, esté en un lugar fresco y seco.
7. No obstruya ninguna de las salidas. Cuando instale el dispositivo hágalo tal y como lo indican estas instrucciones.
8. Proteja el cable de alimentación para no ser pisado o manipulado, particularmente en los conectores (mural y de entrada a la unidad).
9. Utilice únicamente accesorios especificados por **MARK**.
10. Desconecte el dispositivo si no va a ser utilizado durante largos periodos de tiempo.
11. El dispositivo será reparado por el servicio técnico oficial cuando esté dañado, el cable esté deteriorado o el conector estropeado, así como si el dispositivo ha entrado en contacto con líquidos o no opera correctamente.
12. Para desconectar totalmente la unidad de la red eléctrica principal desconecte el cable de la toma mural eléctrica.
13. El conector principal debe poder conectarse y desconectarse de la red eléctrica de manera fácil.
14. **ATENCIÓN.** Para reducir el riesgo de fuego o shock eléctrico, no exponga este dispositivo bajo la lluvia o la humedad.
15. No exponga este equipo a líquidos, ni salpicaduras, así como evite ubicarlo cerca de recipientes o posibles fuentes con líquidos.

VISTA GENERAL

MAX FX USB es una serie de mezcladores de audio con un número diferente de canales mono MIC/LINE (según el modelo) y 1 canal estéreo. Sus canales de entrada MIC/LINE incorporan alimentación phantom para micrófonos de condensador.

La serie **MAX FX USB** cuenta con reproductor de archivos de audio con reproductor/grabador USB/SD y efectos integrados, 3 controles de tono por canal, ecualizador gráfico estéreo de 5 bandas, conexiones de envío/retorno y salida de auriculares.

Datos Técnicos:

Canales de entrada	2 mono MIC/LINE + 1 estéreo (MAX 4 FX USB) 4 mono MIC/LINE + 1 estéreo (MAX 6 FX USB) 8 mono MIC/LINE + 1 estéreo (MAX 10 FX USB)
Entradas	
Rango de ganancia	+ 10 a + 50 dB
Sensibilidad	+ 15 dB a -45 dB
ECUALIZACION	
Treble	12 kHz \pm 15 dB
Middle	3 kHz \pm 15 dB
Bass	80 Hz \pm 15 dB
Max. nivel salida	+ 28 dBu
Alimentación	AC 100 -240 V 50/60 Hz /DC \pm 15V / 48V (Alimentador externo incluido)
Dimensiones / Peso	285 x 250 x 40 mm / 3 kg (MAX 4 FX USB) 345 x 250 x 40 mm / 3.5 kg (MAX 6 FX USB) 500 x 250 x 40 mm / 5 kg (MAX 10 FX USB)

Características:

- Mezcladores de audio con:
 - 2 canales mono MIC/LINE + 1 canal estéreo. (**MAX 4 FX USB**)
 - 4 canales mono MIC/LINE + 1 canal estéreo. (**MAX 6 FX USB**)
 - 8 canales mono MIC/LINE + 1 canal estéreo. (**MAX 10 FX USB**)
- Reproductor/grabador USB/SD.
- +48V phantom.
- Efecto incluido.
- 3 controles de tono en cada canal de entrada.
- Ecualizador estéreo de 5 bandas.
- Conectividad AUX send/return.
- Salida de auriculares.

CONTROLES y FUNCIONES

CANALES DE ENTRADA MONO

1. ENTRADA MIC

Entrada balanceada electrónicamente que acepta un conector macho XLR estándar.

Alimentación PHANTOM de + 48V disponible en cada entrada de micrófono.

2. ENTRADA LINE MONO

La entrada mono LINE balanceada está diseñada para aceptar una señal de entrada de alta impedancia. (utilizado para la conexión de pletinas, plato giradiscos, teclados, etc.)

3. CONTROL GAIN

Ajusta la sensibilidad de entrada desde -10 dB a + 50 dB.

4. PAN

El control PAN envía continuamente cantidades variables de la señal de post fader a los buses principales izquierdo o derecho. En la posición central, la misma cantidad de señal se envía a los buses izquierdo y derecho.

5. 3-CONTROLES DE TONO HIGH/MID/LOW

Controlar las frecuencias altas/medias/bajas respectivamente. Establezca siempre este control en la posición de las 12 en punto, pero puede controlar el tono de frecuencia según el altavoz, las condiciones de la posición de escucha y el gusto del oyente. La rotación en sentido horario del control aumenta el nivel.

6. AUX

Esto normalmente se deriva después de la sección de EQ y el fader de canal (PREFADER, POS-EQ) y, por lo tanto, no se ve afectado por la posición del fader y el estado de enrutamiento. Esto hace que el envío sea particularmente adecuado para alimentaciones de monitores, que deben controlarse por separado de la mezcla. Todos los envíos de pre-fader pueden seleccionarse internamente para ser PRE-FADER, PREEQ.

7. FX

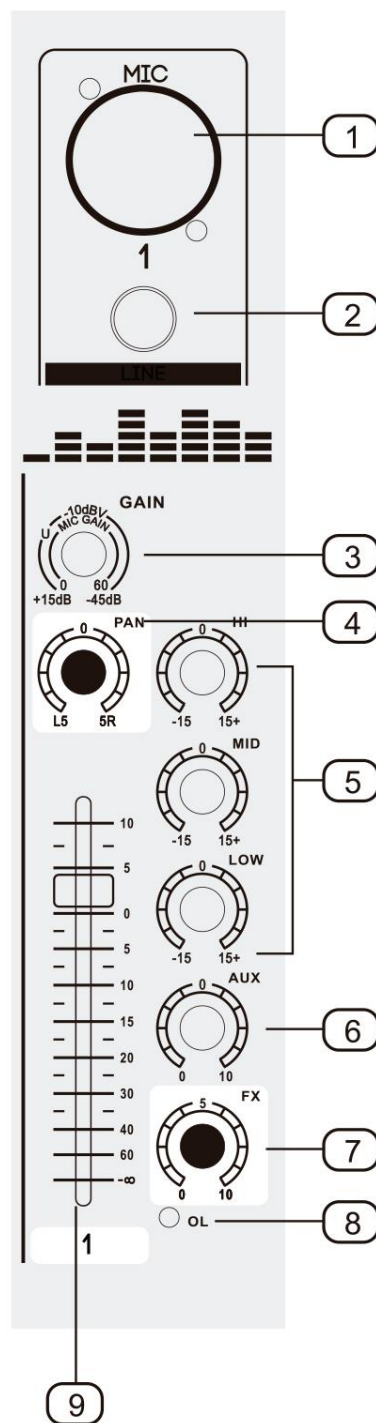
Este control ofrece una ruta directa al procesador de efectos incorporado y, por lo tanto, es post-fader controlando el efecto aplicado a cada canal.

8. PEAK

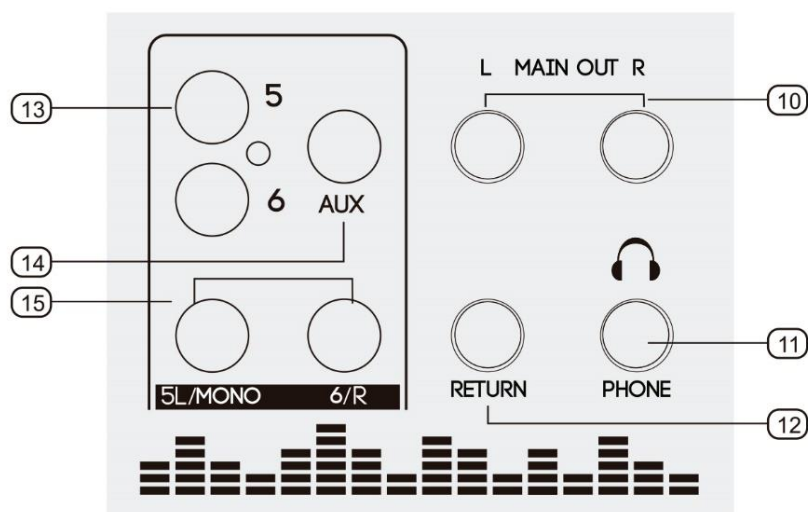
Un LED rojo indica un nivel de señal en el punto de retorno de inserción, pre-master fader. Se ilumina, aproximadamente, 5dB por debajo del clip.

9. Fader de CANAL

Ajusta el volumen de la conexión de señal en cada canal y ajusta el volumen de salida, junto con el fader principal.



CANAL DE ENTRADA ESTÉREO



Este conector se puede usar para conectar todo tipo de efectos desde el exterior, p.e. enviando la señal a un procesador.

15. ENTRADA ESTEREO (JACK)

Conectores Jack 1/4" mono para la entrada estéreo

10. MAIN OUTPUT

Los conectores Jack 1/4" proporcionan salida de la mezcla principal (canales L y R).

11. PHONES

Conecte unos auriculares en esta toma.

12. AUX RETURN

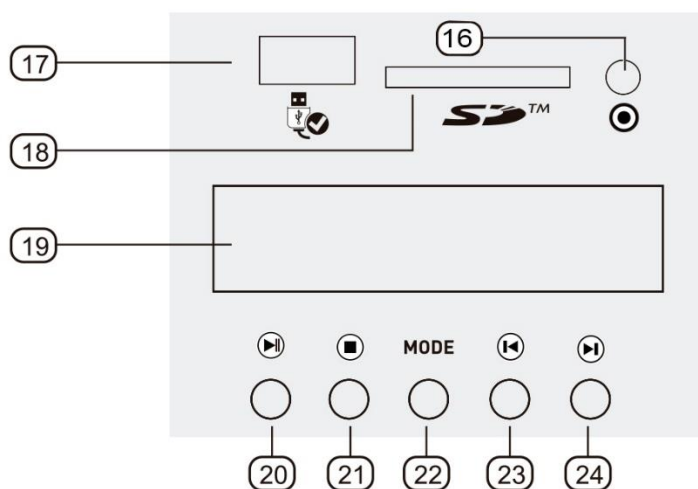
Este conector se puede usar para conectar todo tipo de efectos desde el exterior, p.e. recibiendo la señal de un procesador.

13. ENTRADA ESTEREO (RCA)

Conectores RCA para entrada estéreo.

14. AUX SEND

SECCIÓN REPRODUCTOR



16. LED POWER

17. PUERTO USB

Utilice esta entrada para conectar dispositivos USB para archivos de audio externos.

18. SD Slot

Utilice esta entrada para conectar una tarjeta SD para archivos de audio externos.

19. DISPLAY

20. PLAY/PAUSE

Reproduce y pausa la pista. Una presión prolongada selecciona el loop de reproducción de la pista/todas o al azar.

21. STOP

Presione brevemente para detener la pista actual, presione prolongadamente para detener y volver al inicio.

22. MODE

Presione para cambiar entre USB/SD/REC.

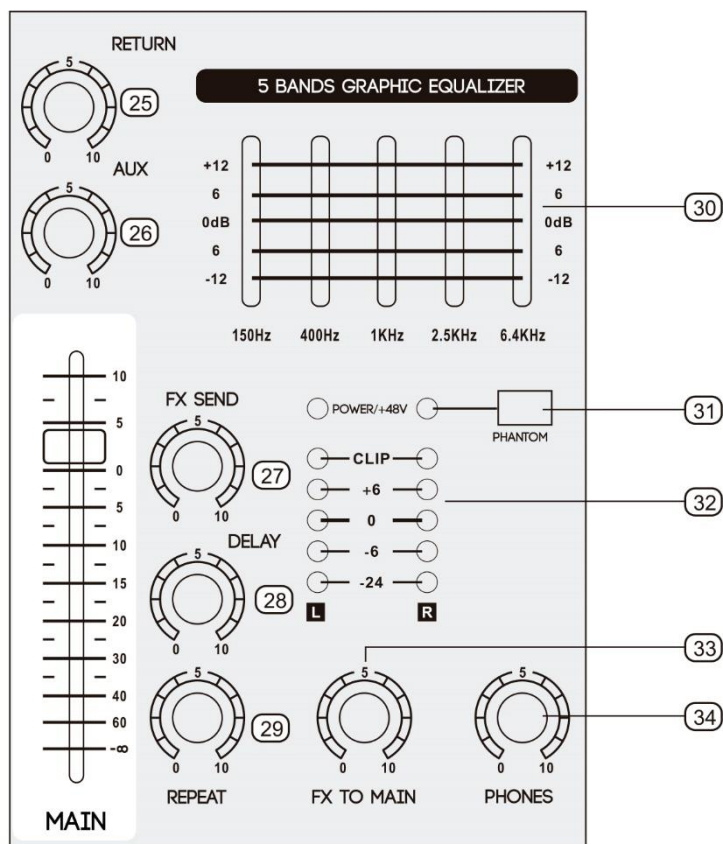
23. REW

Pulse brevemente para volver a la pista anterior. Pulsación larga para bajar el volumen.

24. FF

Pulse brevemente para ir a la pista siguiente. Pulsación larga para subir el volumen.

SECCIÓN PRINCIPAL



25. CONTROL RETURN

Ajusta el nivel de la señal recibida en el conector RETURN.

26. CONTROL AUX

Utilice este control para ajustar el efecto ECHO de cada canal.

27. FX SEND

Este control se usa para ajustar el volumen del efecto externo conectado en la entrada SEND.

28. DELAY

Se usa para ajustar el tiempo de delay.

29. REPEAT

Se usa para ajustar la frecuencia de repetición del echo.

30. ECUALIZADOR GRÁFICO

Ecualizador de 5 bandas para el control de tono en cada frecuencia y para un sonido preciso de alta calidad.

31. CONMUTADOR PHANTOM

Presiónelo para suministrar alimentación phantom a las entradas MIC cuando utilice micrófonos de condensador.

32. VÚMETRO

Muestra el nivel de señal en casa salida.

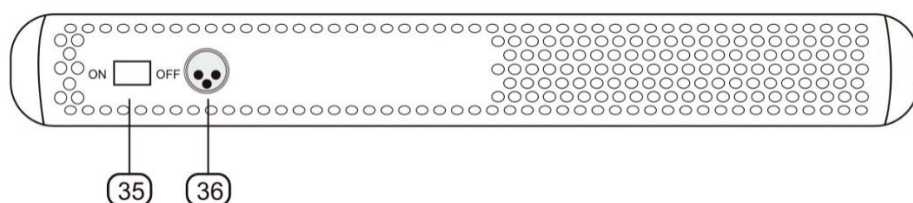
33. FX TO MAIN

Ajusta el nivel de señal del bus de efectos.

34. CONTROL PHONES

Ajusta el nivel de la señal enviada a los auriculares.

SECCIÓN TRASERA



37. INTERRUPTOR

Use este conmutador para encender/apagar la consola.

38. CONEXIÓN DE ALIMENTACIÓN

Conecte aquí el alimentador externo incluido.

PRECAUCIONES

Prevención frente a shock eléctrico

La conexión eléctrica al dispositivo debe ser realizada por personal cualificado. Antes de instalar, asegúrese de conectarla a una red eléctrica que trabaje bajo los mismos parámetros (100-240V/50-60Hz). Cada dispositivo debe ser adecuadamente conectado a una toma de tierra de acuerdo con las normas establecidas. No use la unidad durante una tormenta eléctrica.

Prevención frente incendios

1. Nunca instale el dispositivo cerca de una fuente de combustión.
2. El equipo debe instalarse lejos de materiales inflamables y explosivos.
3. Deje al menos 0,5 m alrededor de la unidad para su ventilación.
4. Si cambia alguna de las partes del dispositivo hágalo siempre con repuestos originales. Para ello contacte a su proveedor **MARK**.

Desempaquetado

Nota: Antes de desembalar compruebe si ha habido daños y se han debido al transporte o no. Si encuentra algún daño, no utilice este dispositivo y póngase en contacto con el distribuidor de **MARK**.



Av. Salar nº14 Poligono. Ind. L'Alteró. Silla 46460 VALENCIA-SPAIN

Tel: +34 961216301

www.equipson.es