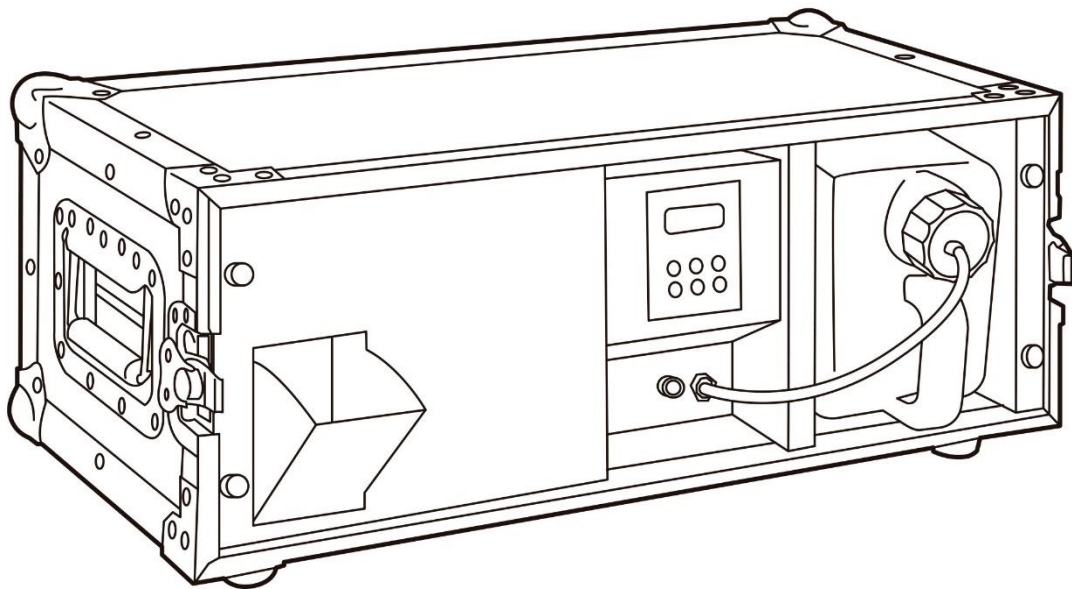


# MFH 1500 RACK

User manual – Version 1.1



# SAFETY INSTRUCTIONS

1. Read the instructions of this manual and heed all warnings
2. Keep these instructions in a safe place.
3. Follow all instructions.
4. Please, respect your country safety regulations.
5. Don't use this device close to the water or high humidity places. Clean only with dry cloth.
6. Don't install near any heat sources such as radiators, heat registers, stoves, or other apparatus (including amplifiers) that produce heat. Make certain that the equipment is always installed so that is cooled and can't overheat.
7. Don't block any ventilation openings. Install in accordance with the manufacturer's instructions.
8. Protect the power cord from being walked on or pinched.
9. Only use attachments/accessories specified by **MARK**.
10. Unplug this device when unused for long periods of time.
11. The technical service is required when the device has been damaged in any way, such as power supply cord or plug is damaged, liquid has been spilled or objects have fallen into the device, doesn't operate normally or has been dropped.
12. Don't expose this equipment to dripping or splashing and ensure that no objects filled with liquids, such as vases, are placed on the equipment.
13. To completely disconnect this apparatus from the AC mains, disconnect the power supply cord plug from the AC receptacle.
14. The mains plug of the power supply cord shall remain readily operable.
15. **WARNING** – to reduce the risk of fire or electric shock, don't expose this device to rain or humidity.

# OVERVIEW

**MFH 1500 RACK** is a compact fog machine that allows to ambient big spaces thanks to its accurate control of the fog volume as the pressure expelled. The device uses HAZE type fluid to create spectacular effects. It has a 3.25 litres tank and watertight system to prevent spillage during transport and handling. For control, it incorporates an integrated interface with display and DMX (2 channels) functionality.

The unit is placed inside a flightcase, making very easy its transports and operation.

## Technical data:

Power supply	230V 50 Hz
Power	1500W
Warm-up	3 minutes
Tank	3.25 Litres
Control mode	DMX and wired controller
DMX channels	2 channel
Dimensions (WxHxD)	370x600x250 mm
Weight	15.8 Kg

## Features:

3.25 litres tank (Haze fluid)

Placed inside a transport flightcase

1500W of power output

DMX (2 channels) and integrated interface

# INSTALLATION AND USE

Always fill the unit with high quality **MARK HAZE** liquid. Be careful not to exceed the maximum fluid level.

Firmly connect the controller cable to the proper input on the back of the machine. The unit can also operate flush with floor or be installed in some truss. If the unit is to be mounted using the stand, it is important that the fog does not fire directly at people.

Whichever installation method you choose, the maximum tilt angle of the device should not exceed 15 °. Always disconnect the power supply from the mains before cleaning or repairing it. Damages caused by non-compliance are not subject to warranty.

Before plugging in the unit, always make sure that the power supply matches the product specification voltage.

Be careful not to exceed the maximum fluid level. **DO NOT REBOUND THE DEPOSIT LIMIT!**

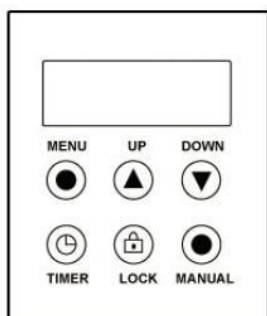
**Starting and heating the machine without any liquid can permanently damage the unit!**

Before plugging in the unit, make sure that the power outlet matches the product specification voltage and is grounded.

**The nozzle reaches a high temperature. Avoid touching it with your fingers and allow time to cool to manipulate or carry it.**

It takes about 3 minutes until the working temperature is reached, during this time the display shows "Warming Up". When the machine is ready for fogging, the display shows "Ready To Fog".

The interface allows to customize fog machine functions by adjusting fogging volume, duration, interval and LED color.



## SETTING

Via the Menu key, you can adjust the desired settings. After pressing the menu, the display shows the following settings:

### 1. Man Vol Out xxx%.

Adjust the manual volume output within the range of 0% to 100% by means of the Up/Down keys.

### 2. Interval Set xxxS

Adjust the interval between each fog emission within the range of 1 to 100S by means of the Up-/Down keys.

### **3. Duration Set xxxS**

Adjust the duration of each fog emission within the range of 1 to 100S.

### **4. Volume Out xxx%**

Adjust the volume output during the timer function within the range of 0-100%

### **5. DMX 512 #xxx**

Adjust the DMX address for DMX control.

### **6. Wind For Class xx**

NO FUNCTION for this smoke machine

### **7. Angel Set xx%**

NO FUNCTION for this smoke machine

### **8. LED Pro Set xx**

Adjust the LED program within the range of 0 to 11.

### **9. LED Spe xxx**

Adjust the LED speed/strobe/fade of the LED program mode

### **10. Temper Max:xxx**

Adjust the maximum heating temperature of the heating element, adjustable between 285° - 330°C.

### **11. LED Sync Set Yes/No**

Adjust the LED mode. Yes=LEDs work together with the smoke output, NO=LEDs are always on.

### **12. Temper Min:xxx**

Adjust the minimum heating temperature of the heating element, adjustable between 260° - 310°C.

### **Timmer Control**

Press the Timer key to activate the timer function. The display shows the adjusted interval and the device counts the seconds down to "0". After that, the fog emission is triggered at the volume adjusted under "Timer Out". The duration depends on the settings adjusted under "Duration Set". If you wish to deactivate the timer function, press the Timer key once more.

### **Manual control (locked)**

Press the Lock switch for immediate triggering of the fog emission at the volume adjusted under "Volume Out". Press the Volume switch once more in order to stop the fog emission.

### **Manual control (100% output)**

Press the Manual key for immediate triggering of the fog emission at 100 % volume. Let the Manual key loose in order to stop the fog emission.

## DMX control

Connect the machine directly to a DMX controller or a DMX loop with multiple DMX effects. The machine uses a 3-pin XLR connector for DMX connection.

Address Setup: Press the MODE button a number of times until Add appears on the display, with the UP /DOWN buttons the start address may be set. The start address is defined as a first channel to which the machine will respond to. Check that there are no overlapping channels used!

Note: It is necessary always lock the DMX loop with a 120 Ohm terminator for correct data transmission.

The DMX data will only be saved when display shows "Ready to Fog".

CHANNEL	VALUE	FUNCTION
1	0-255	Smoke level
2	0-255	Fan speed

## TROUBLESHOOTING

This short guide is meant to help and try to solve simple problems, if they continue and the device cannot operate, please, don't try to repair it by yourself, return the device to your **MARK** dealer.

Take into account that all fog machines develop condensation around the outlet nozzle. Because this can create moisture buildup on the surface below the outlet nozzle, in the future it may clog the fog's fluid outlet, so keep in mind from time to time depending on the frequency of use of the device, cleaning with vinegar the outlet nozzle making sure to unclog it.

All fog machines have a pause period after bursts of fog, when the machine will shut itself down for a short period, to heat back up. During this time, no fog can be produced.

Fog machines may sputter small amounts of fog occasionally during operation and for a minute or so after being turned off.

If a problem occurs, carry out the following steps in sequence until find solve the problem. If finally, the unit operates properly, don't continue with the next steps. If the machine does not operate properly, refer servicing to a technician.

1°- If you experience mechanical pump noises other than the usual normal operating pump noise, or no output at all, unplug immediately.

2°- Check liquid level, the external fuse, the controller connection and the power supply.

3°- If the fog doesn't come out after holding the remote button down some seconds, check the hose attached to the tank to make sure the pump is working.

4°- Check the different control methods. If you use DMX, check the correct starting channel

5°- If you are unable to determine the cause of the problem, do not simply continue pushing the remote button, as this may damage the unit.

6°- Return the machine to your **MARK** dealer.

# INSTRUCCIONES DE SEGURIDAD

1. Lea detenidamente las siguientes instrucciones y preste atención a todos los avisos.
2. Guarde en un lugar seco y seguro este manual.
3. Siga una a una todas estas instrucciones.
4. Respete las instrucciones de seguridad de su país cuando instales este dispositivo.
5. No use este dispositivo cerca del agua o zonas altamente húmedas. A la hora de limpiarlo, utilice un paño seco.
6. No instale el dispositivo cerca de ninguna fuente de calor o fuego tales como calefactores, estufas o incluso amplificadores que produzcan calor. Asegúrese de que una vez instalado el dispositivo, esté en un lugar fresco y seco.
7. No obstruya ninguna de las salidas. Cuando instale el dispositivo hágalo tal y como lo indican estas instrucciones.
8. Proteja el cable de alimentación para no ser pisado o manipulado.
9. Únicamente utilice accesorios especificados por **MARK**.
10. Desenchufe el dispositivo si no va a ser utilizado en largos periodos de tiempo.
11. El dispositivo será reparado por el servicio técnico oficial cuando esté dañado, tal como el cable este deteriorado o el conector esté estropeado, así como si el dispositivo ha sufrido contacto con líquidos o no opera correctamente.
12. No exponga este equipo a líquidos, gotas, ni salpicaduras, así como su ubicación cerca de recipientes o posibles fuentes de líquidos.
13. Para desconectar totalmente la unidad de la red eléctrica principal, desconecte el cable de la toma general.
14. El conector principal debe poder conectarse y desconectarse de la red eléctrica de manera fácil.
15. **ATENCIÓN.** Para reducir el riesgo de fuego o shock eléctrico, no exponga este dispositivo bajo la lluvia o la humedad.

# DESCRIPCIÓN GENERAL

**MFH 1500 RACK** es una compacta máquina de humo que permite la ambientación de grandes espacios gracias a su control preciso del volumen de humo y la presión expulsada. La unidad utiliza líquido tipo HAZE para crear espectaculares efectos. Su depósito de 3.25 litros incorpora un sistema estanco para evitar derrames durante el transporte y la manipulación. Para su control, incorpora DMX (2 canales) y un interfaz integrado.

La unidad está incluida dentro de un flightcase haciendo muy fácil el proceso de transporte y utilización.

## Datos Técnicos:

Alimentación	230V - 60 Hz
Potencia	1500W
Pre calentamiento	3 minutos
Capacidad	3.25 Litros
Modos de control	DMX y mando con cable
Canales DMX	2 canales
Dimensiones (AnxAlxPr)	370x600x250 mm
Peso	15.8 Kg

## Características:

Depósito de 3.25 litros (tipo HAZE).

La unidad está incluida dentro de un flightcase.

1500W de potencia.

Control mediante DMX (2 canales) y mando con cable.



# USO E INSTALACIÓN

Llene siempre la unidad con líquido de humo de alta calidad **MARK HAZE**. Tenga cuidado de no exceder el nivel máximo de fluido.

Conecte firmemente el cable del controlador a la entrada adecuada en la parte posterior de la máquina. La unidad también puede funcionar a ras de suelo o ser instalada en algún truss. Si la unidad se va a montar usando el soporte, es importante que el humo no se dispare directamente sobre las personas.

Cualquiera que sea el método de instalación que elija, el ángulo máximo de inclinación del dispositivo no debe superar los 15°. Desconecte la fuente de alimentación de la red eléctrica antes de limpiarla o repararla. Los daños causados por este incumplimiento no están sujetos a garantía.

Tenga cuidado de no exceder el nivel máximo de fluido. **¡NO REBASE EL LIMITE DEL DEPOSITO!**

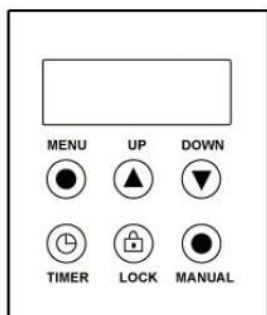
**¡Poner en marcha y calentar la máquina sin líquido alguno puede dañar permanentemente la unidad!**

Antes de enchufar la unidad, asegúrese que la toma de alimentación coincida con la tensión de especificación del producto y dispone de toma de tierra.

**La boquilla alcanza una elevada temperatura. Evite tocarla con los dedos y deje un tiempo que se enfríe para manipularla o transportarla.**

Se tarda aproximadamente 3 minutos hasta que se alcanza la temperatura de trabajo, durante este tiempo la pantalla muestra "Warning Up". Cuando la máquina está lista, la pantalla muestra "Ready to Fog".

La interfaz permite personalizar las funciones de la máquina de humo ajustando el volumen, la duración, el intervalo y el color del LED.



## AJUSTE

A través de la tecla Menú, puede ajustar la configuración deseada. Después de presionar el menú, la pantalla muestra los siguientes ajustes:

### 1. Man Vol Out xxx%.

Ajuste la salida de volumen manual dentro del rango de 0% a 100% mediante las teclas Arriba / Abajo.

### 2. Interval Set xxxS

Ajuste el intervalo entre cada emisión de humo dentro del rango de 1 a 100S mediante los botones Arriba / Abajo.

### 3. Duration set xxxS

Ajuste la duración de cada emisión de humo dentro del rango de 1 a 100S.

#### **4. Volume Out xxx%**

Ajuste la salida de volumen durante la función del temporizador dentro del rango de 0-100%

#### **5. DMX 512 #xxx**

Ajuste la dirección DMX para el control DMX.

#### **6. Wind for class xx**

NO FUNCIONA para esta máquina de humo.

#### **7. Angel Set xx%**

NO FUNCIONA para esta máquina de humo.

#### **8. LED Pro Set xx**

Ajuste el programa de LED dentro del rango de 0 a 11.

#### **9. LED Spe xxx**

Ajuste la velocidad del LED / luz estroboscópica / fundido del modo de programa de LED

#### **10. Temper Max: xxx**

Ajuste la temperatura máxima de calentamiento del calderín, ajustable entre 285 ° - 330 ° C.

#### **11. LED Sync Set Yes / No**

Ajuste el modo LED. Yes = los LED funcionan junto con la salida de humo, NO = los LED están siempre encendidos.

#### **12. Temper Min: xxx**

Ajuste la temperatura de calentamiento mínima del calderín, ajustable entre 260 ° y 310 ° C.

#### **Control del temporizador**

Pulse la tecla Timer para activar la función de temporizador. La pantalla muestra el intervalo ajustado y el dispositivo cuenta los segundos hasta "0". Después de eso, la emisión de humo se activa al volumen ajustado en "Timer Out". La duración depende de la configuración ajustada en "Duration set". Si desea desactivar la función de temporizador, presione la tecla Timer una vez más.

#### **Control manual (Locked)**

Presione Locked para activar de inmediato la emisión de humo al volumen ajustado en "Volume Out". Presione el interruptor de Volume una vez más para detener la emisión de humo.

#### **Control manual (100% de salida)**

Presione la tecla Manual para activar de inmediato la emisión de niebla al 100% del volumen. Deje que la llave manual se suelte para detener la emisión de niebla.

#### **Control DMX**

Conecte la máquina directamente a un controlador DMX o una red DMX con múltiples efectos. La unidad utiliza un conector XLR de 3 pines para la conexión DMX.

Configuración de la dirección: presione el botón MODE varias veces hasta que aparezca **Add** en la pantalla, con los botones UP / DOWN se puede configurar la dirección de inicio. La dirección de inicio se define como un primer canal al que responderá la máquina. ¡Compruebe que no haya canales superpuestos utilizados!

Nota: Es necesario siempre cerrar el bucle DMX con un terminador de 120 ohmios para la transmisión correcta de datos.

Los datos DMX solo se guardarán cuando la pantalla muestre "Ready to Fog".

CANAL	VALOR	FUNCIÓN
1	0-255	Nivel de humo
2	0-255	Velocidad ventilador

## POSIBLES PROBLEMAS Y SOLUCIÓN

Esta breve guía está destinada a ayudar y tratar de resolver problemas simples. Si continúan y el dispositivo no funciona, por favor, no intente repararlo por su cuenta, devuelva el dispositivo a su distribuidor **MARK**.

Tenga en cuenta que todas las máquinas de humo desarrollan condensación alrededor de la boquilla de salida. Debido a que esto puede crear acumulación de humedad en la superficie debajo de la boquilla de salida, en el futuro puede taponar la salida fluida del humo, así que tenga en cuenta cada cierto tiempo según la frecuencia de uso del dispositivo, el limpiar con vinagre la boquilla de salida asegurándose de destaponarla.

Todas las máquinas de humo tienen un período de paro después de las ráfagas de humo, hasta que se vuelve a calentar el calderín. Durante este tiempo no se produce humo.

Las máquinas de humo pueden pulverizar pequeñas cantidades de humo ocasionalmente durante el funcionamiento y durante un minuto después de apagarse.

Si la unidad muestra algún malfuncionamiento, realice los siguientes pasos en secuencia hasta que resuelva el problema.

1º- Si se produce ruidos mecánicos de la bomba aparte del ruido habitual de funcionamiento, o no hay salida de líquido, desenchufe inmediatamente.

2º- Compruebe el nivel del líquido, el fusible externo, los diferentes controladores y la fuente de alimentación.

3º- Si no hay salida de humo después de mantener presionado el botón remoto durante unos segundos, compruebe el tubo conectado al depósito para asegurarse que actúa la bomba.

4º- Compruebe los diferentes métodos de control. Si es por DMX, verifique el correcto canal de inicio.

5º- Si no puede determinar la causa del problema, no siga pulsando el botón del mando a distancia, ya que podría dañar la unidad.

6º- Envíe la unidad al servicio técnico **MARK** más cercano para su reparación.



Av. Saler nº14 Poligono. Ind. L'Alteró. Silla 46460 VALENCIA-SPAIN

Tel: +34 961216301

[www.equipson.es](http://www.equipson.es)