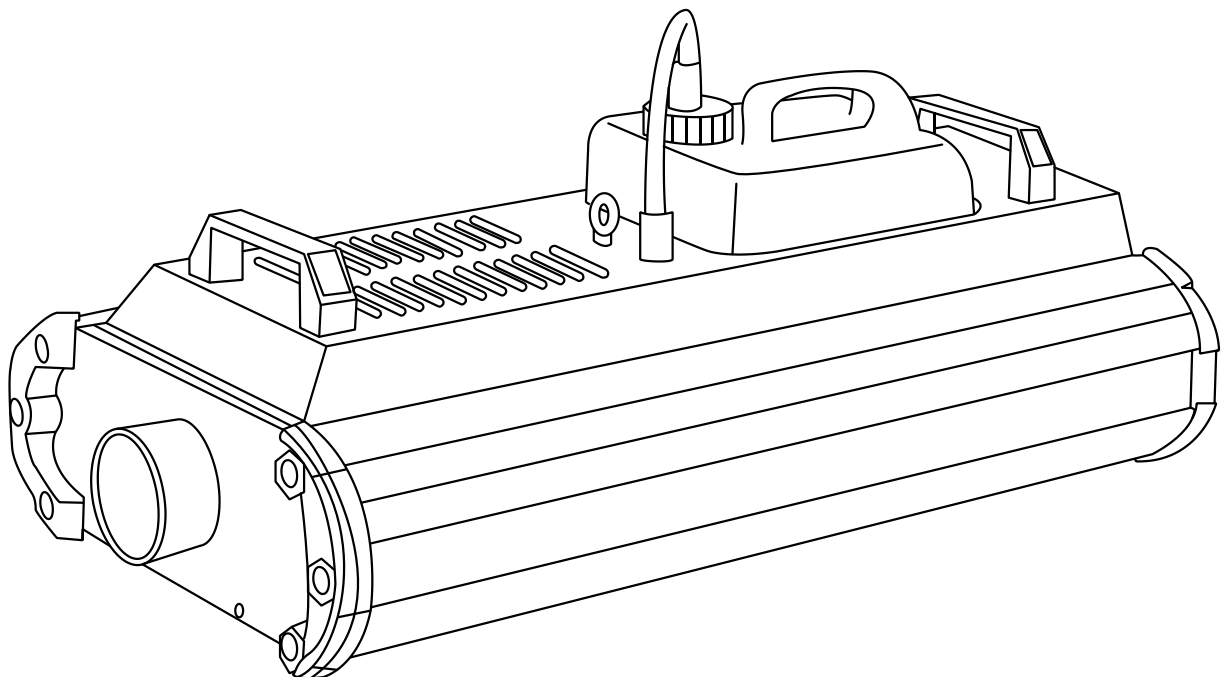


MF 3000

User manual – Version 1.0



SAFETY INSTRUCTIONS

1. Read the instructions of this manual and heed all warnings
2. Keep these instructions in a safe place.
3. Follow all instructions.
4. Please, respect your country safety regulations.
5. Don't use this device close to the water or high humidity places. Clean only with dry cloth.
6. Don't install near any heat sources such as radiators, heat registers, stoves, or other apparatus (including amplifiers) that produce heat. Make certain that the equipment is always installed so that is cooled and can't overheat.
7. Don't block any ventilation openings. Install in accordance with the manufacturer's instructions.
8. Protect the power cord from being walked on or pinched.
9. Only use attachments/accessories specified by **MARK PRO**.
10. Unplug this device when unused for long periods of time.
11. The technical service is required when the device has been damaged in any way, such as power supply cord or plug is damaged, liquid has been spilled or objects have fallen into the device, doesn't operate normally or has been dropped.
12. Don't expose this equipment to dripping or splashing and ensure that no objects filled with liquids, such as vases, are placed on the equipment.
13. To completely disconnect this apparatus from the AC mains, disconnect the power supply cord plug from the AC receptacle.
14. The mains plug of the power supply cord shall remain readily operable.
15. **WARNING** – to reduce the risk of fire or electric shock, don't expose this device to rain or humidity.

OVERVIEW

MF 3000 is a powerful fog machine that allows to ambient big spaces thanks to its accurate control of the fog volume as the pressure expelled. It has a 5 litres tank and a watertight system to prevent spillage during transport and handling. Its precise temperature control causes a dense fog output.

It offers several control ways: DMX (1 channel for fog trigger), wireless control and controller with cable that incorporates timer functionality.

For fixing and transport it has 2 handles and 1 point of attachment to fix security cables.

Technical data:

Power supply	220V 50 Hz
Power	3000W
Warm-up	8 minutes
Tank	5 Litres
Spray volume	40.000 cu.ft/min
Control mode	DMX, controller with cable and wireless control
DMX channels	1 channel
Connections	XLR 3/5 pin DMX, XLR 3 pin remote control – DIN 5P Wireless remote control
Dimensions (WxHxD)	390x300x766 mm
Weight	15.5 Kg

Features:

5 litres tank

3000W of power

DMX, Wireless control and controller with cable

Timer function with volume, interval and duration selectable

INSTALLATION AND USE

Always fill the unit with high quality **MARK PRO** liquid. Be careful not to exceed the maximum fluid level.

Firmly connect the controller cable to the proper input on the back of the machine. The unit can also operate flush with floor or be installed in some truss. If the unit is to be mounted using the stand, it is important that the fog does not fire directly at people.

Whichever installation method you choose, the maximum tilt angle of the device should not exceed 15 °. Always disconnect the power supply from the mains before cleaning or repairing it. Damages caused by non-compliance are not subject to warranty.

Before plugging in the unit, always make sure that the power supply matches the product specification voltage.

Be careful not to exceed the maximum fluid level. **DO NOT REBOUND THE DEPOSIT LIMIT!**

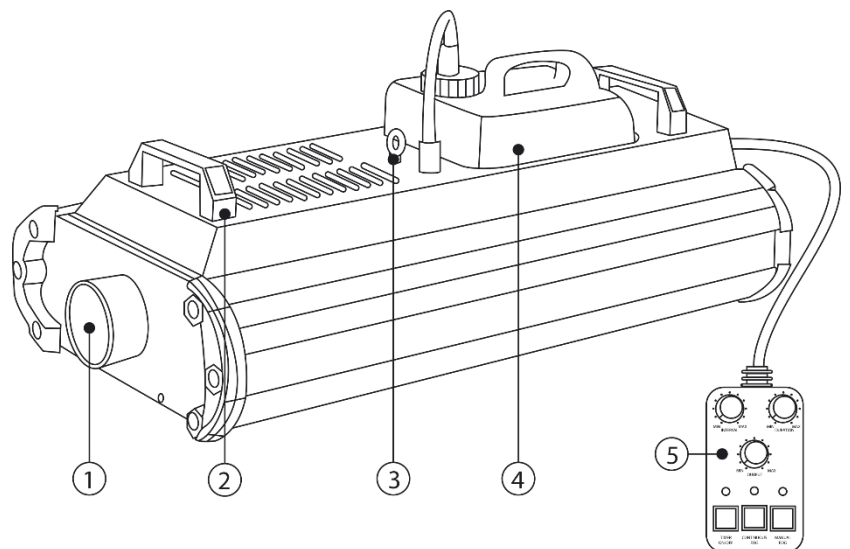
Starting and heating the machine without any liquid can permanently damage the unit!

Before plugging in the unit, make sure that the power outlet matches the product specification voltage and is grounded.

The nozzle reaches a high temperature. Avoid touching it with your fingers and allow time to cool to manipulate or carry it.

Once the tank is full of liquid, has warmed up and is ready to expel the fog, press the corresponding button on any of the 2 controls or activate the corresponding DMX channel, keeping it pressed for the desired time.

- 1°- Output nozzle
- 2°- Bracket for an easy transport
- 3°- Safety eye
- 4°- Fog fluid tank
- 5°- Remote control (cable length: 4.9 m)

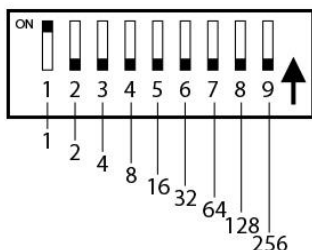


CONTROL METHODS

DMX control:

At the rear of the unit is a dip-switch block with which a DMX address can be assigned for remote control. In addition to the corresponding XLR connections both input and output.

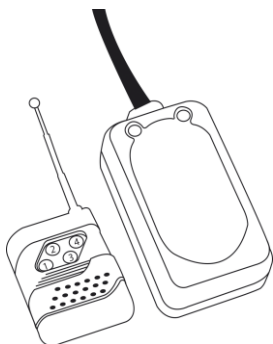
This device uses 1 channel to project fog. Connect a DMX controller to the DMX INPUT connector (1: GND, 2: -, 3: +). The DMX OUTPUT connector allows you to connect to other DMX devices. Select the DMX start channel using the dip-switches block. The address is configured using the appropriate dip to compose the address number. (Row 1,2,4,8,16,32,64,128,256).



For example:

Direction 25: Move the dip switches 1,8 and 16 to ON. Increasing the signal level in the chosen channel increases the amount of fog projected.

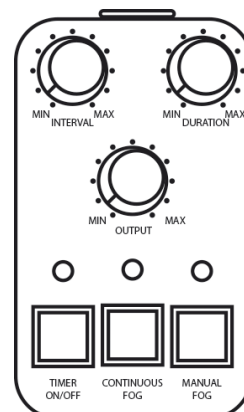
Wireless control:



The wireless remote control can control a maximum of 3 devices, in an individual way or all of them at the same time. As it has four buttons, A, B and C will open the fog spraying for an individual machine, and the D button will do it from three of them at the same time.

Remote control:

This controller incorporates a timer function other than manual triggering and continuous flow. Thus, you can activate this mode and, using the potentiometers, set the time interval, the duration of the power on and the amount of fog emitted



TROUBLESHOOTING

This short guide is meant to help and try to solve simple problems, if they continue and the device cannot operate, please, don't try to repair it by yourself, return the device to your **MARK PRO** dealer.

Take into account that all fog machines develop condensation around the outlet nozzle. Because this can create moisture buildup on the surface below the outlet nozzle, in the future it may clog the fog's fluid outlet, so keep in mind from time to time depending on the frequency of use of the device, cleaning with vinegar the outlet nozzle making sure to unclog it.

All fog machines have a pause period after bursts of fog, when the machine will shut itself down for a short period, to heat back up. During this time, no fog can be produced.

Fog machines may sputter small amounts of fog occasionally during operation and for a minute or so after being turned off.

If a problem occurs, carry out the following steps in sequence until find solve the problem. If finally, the unit operates properly, don't continue with the next steps. If the machine does not operate properly, refer servicing to a technician.

1º- If you experience mechanical pump noises other than the usual normal operating pump noise, or no output at all, unplug immediately.

2º- Check liquid level, the external fuse, the controllers connection and the power supply.

3º- If all the above appears to be OK, plug the unit in again.

4º- If the fog doesn't come out after holding the remote button down some seconds, check the hose attached to the tank to make sure the pump is working.

5º- Check the different control methods. If you use DMX, check the correct starting channel

6º- If you are unable to determine the cause of the problem, do not simply continue pushing the remote button, as this may damage the unit.

7º- Return the machine to your **MARK PRO** dealer.

INSTRUCCIONES DE SEGURIDAD

1. Lea detenidamente las siguientes instrucciones y preste atención a todos los avisos.
2. Guarde en un lugar seco y seguro este manual.
3. Siga una a una todas estas instrucciones.
4. Respete las instrucciones de seguridad de su país cuando instales este dispositivo.
5. No use este dispositivo cerca del agua o zonas altamente húmedas. A la hora de limpiarlo, utilice un paño seco.
6. No instale el dispositivo cerca de ninguna fuente de calor o fuego tales como calefactores, estufas o incluso amplificadores que produzcan calor. Asegúrese de que una vez instalado el dispositivo, esté en un lugar fresco y seco.
7. No obstruya ninguna de las salidas. Cuando instale el dispositivo hágalo tal y como lo indican estas instrucciones.
8. Proteja el cable de alimentación para no ser pisado o manipulado.
9. Únicamente utilice accesorios especificados por **MARK PRO**.
10. Desenchufe el dispositivo si no va a ser utilizado en largos periodos de tiempo.
11. El dispositivo será reparado por el servicio técnico oficial cuando esté dañado, tal como el cable este deteriorado o el conector esté estropeado, así como si el dispositivo ha sufrido contacto con líquidos o no opera correctamente.
12. No exponga este equipo a líquidos, gotas, ni salpicaduras, así como su ubicación cerca de recipientes o posibles fuentes de líquidos.
13. Para desconectar totalmente la unidad de la red eléctrica principal, desconecte el cable de la toma general.
14. El conector principal debe poder conectarse y desconectarse de la red eléctrica de manera fácil.
15. **ATENCIÓN.** Para reducir el riesgo de fuego o shock eléctrico, no exponga este dispositivo bajo la lluvia o la humedad.

DESCRIPCIÓN GENERAL

MF 3000 es una potente máquina de humo que permite la ambientación de grandes espacios gracias a su control preciso del volumen de humo y la presión expulsada. Su depósito de 5 litros incorpora un sistema estanco para evitar derrames durante el transporte y la manipulación. Su control preciso de la temperatura provoca una salida de humo densa.

Ofrece varias formas de control: DMX (1 canal para disparo), control inalámbrico y controlador con cable que incorpora funcionalidad de temporizador.

Para su fijación y transporte dispone de dos asas y un punto para fijar cables de seguridad.

Datos Técnicos:

Alimentación	220V - 60 Hz
Potencia	3000W
Pre calentamiento	8 minutos
Capacidad	5 Litros
Caudal de propulsión	40.000 cu.ft/min
Modos de control	DMX, mando inalámbrico y controlador con cable
Canales DMX	1 canal
Conexiones	XLR 3/XLR 5 DMX – XLR 3 Control con cable – DIN 5P Control inalámbrico
Dimensiones (AnxAlxPr)	390x300x766 mm
Peso	15.5 Kg

Características:

Depósito de 5 litros.

3000W de potencia.

Control mediante DMX (1 canal), mando inalámbrico y mando con cable.

Función Timer con selección de intervalo, duración y volumen.

USO E INSTALACIÓN

Llene siempre la unidad con líquido de humo de alta calidad **MARK PRO**. Tenga cuidado de no exceder el nivel máximo de fluido.

Conecte firmemente el cable del controlador a la entrada adecuada en la parte posterior de la máquina. La unidad también puede funcionar a ras de suelo o ser instalada en algún truss. Si la unidad se va a montar usando el soporte, es importante que el humo no se dispare directamente sobre las personas.

Cualquiera que sea el método de instalación que elija, el ángulo máximo de inclinación del dispositivo no debe superar los 15°. Desconecte la fuente de alimentación de la red eléctrica antes de limpiarla o repararla. Los daños causados por este incumplimiento no están sujetos a garantía.

Tenga cuidado de no exceder el nivel máximo de fluido. **¡NO REBASE EL LIMITE DEL DEPOSITO!**

¡Poner en marcha y calentar la máquina sin líquido alguno puede dañar permanentemente la unidad!

Antes de enchufar la unidad, asegúrese que la toma de alimentación coincida con la tensión de especificación del producto y dispone de toma de tierra.

La boquilla alcanza una elevada temperatura. Evite tocarla con los dedos y deje un tiempo que se enfríe para manipularla o transportarla.

Una vez que el depósito de la máquina esté lleno de líquido, se haya calentado y esté listo para expulsar el humo, presione el botón correspondiente en cualquiera de los 2 mandos o active el canal DMX correspondiente, manteniéndolo presionado durante el tiempo deseado.

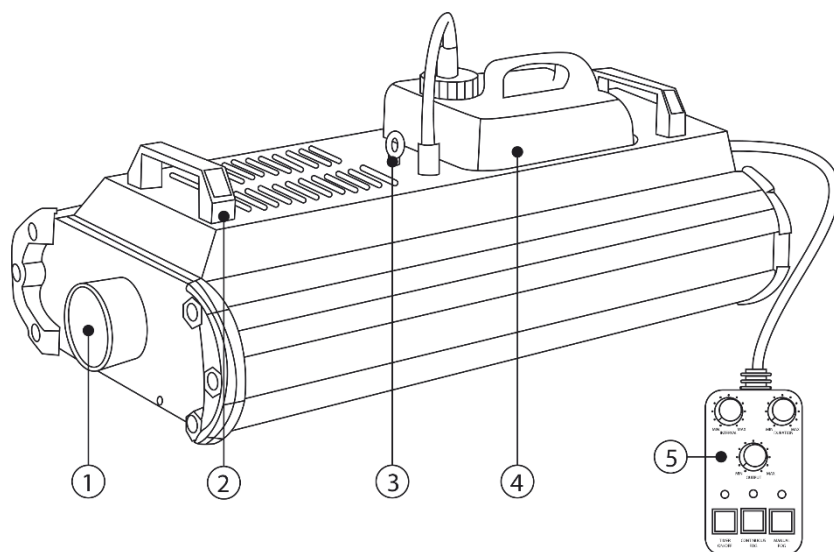
1º- Boquilla de salida

2º- Asa para transporte

3º- Anilla de seguridad

4º- Depósito de líquido máquina

5º- Control remoto (longitud del cable: 4.9 m)

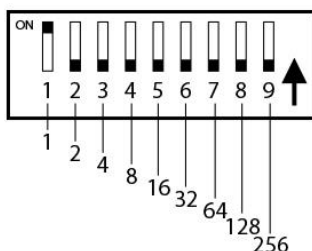


MÉTODOS DE CONTROL

Control DMX:

En la parte trasera de la unidad se encuentra un bloque de dip-switches con el que se puede asignar una dirección DMX para su control. Además de las correspondientes conexiones XLR tanto de entrada como de salida.

Este dispositivo utiliza 1 canal para disparo de humo. Conecte un controlador DMX en el conector DMX INPUT (1: GND, 2: -, 3: +). El conector DMX OUTPUT permite conectar con otros dispositivos DMX. Seleccione el canal de inicio DMX usando el bloque de dip-switches. La dirección se configura usando el dip adecuado para componer el número de la dirección. (fila 1,2,4,8,16,32,64,128,256).



Por ejemplo:

Dirección 25: Mueva a ON los dip 1, 8 y 16. Aumentando el nivel de señal en el canal elegido, aumentamos la cantidad de humo proyectado.

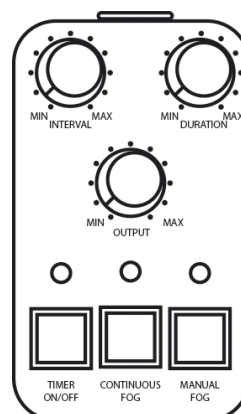
Mando inalámbrico:



El control remoto inalámbrico puede controlar hasta un máximo de 3 dispositivos, de manera individual o todos ellos al mismo tiempo. Sus cuatro botones, A, B y C activarán la expulsión del humo para una máquina individual y el botón D al mismo tiempo en todas las máquinas.

Controlador con cable:

Este mando incorpora función Timer aparte de disparo manual y flujo continuo. Así, puede activar este modo y, con los potenciómetros, ajustar el intervalo de tiempo, la duración del estado de encendido y la cantidad de humo emitido.



POSIBLES PROBLEMAS Y SOLUCIÓN

Esta breve guía está destinada a ayudar y tratar de resolver problemas simples, si continúan y el dispositivo no funciona, por favor, no intente repararlo por su cuenta, devuelva el dispositivo a su distribuidor **MARK PRO**.

Tenga en cuenta que todas las máquinas de humo desarrollan condensación alrededor de la boquilla de salida. Debido a que esto puede crear acumulación de humedad en la superficie debajo de la boquilla de salida, en el futuro puede taponar la salida fluida del humo, así que tenga en cuenta cada cierto tiempo según la frecuencia de uso del dispositivo, el limpiar con vinagre la boquilla de salida asegurándose de destaponarla.

Todas las máquinas de humo tienen un período de paro después de las ráfagas de humo, hasta que se vuelve a calentar el calderín. Durante este tiempo no se produce humo.

Las máquinas de humo pueden pulverizar pequeñas cantidades de humo ocasionalmente durante el funcionamiento y durante un minuto después de apagarse.

Si la unidad muestra algún malfuncionamiento, realice los siguientes pasos en secuencia hasta que resuelva el problema.

1º- Si se produce ruidos mecánicos de la bomba aparte del ruido habitual de funcionamiento, o no hay salida de líquido, desenchufe inmediatamente.

2º- Compruebe el nivel del líquido, el fusible externo, los diferentes controladores y la fuente de alimentación.

3º- Si todo lo anterior parece estar bien, vuelva a conectar la unidad.

4º- Si no hay salida de humo después de mantener presionado el botón remoto durante unos segundos, compruebe el tubo conectado al depósito para asegurarse que actúa la bomba.

5º- Compruebe los diferentes métodos de control. Si es por DMX, verifique el correcto canal de inicio.

6º- Si no puede determinar la causa del problema, no siga pulsando el botón del mando a distancia, ya que podría dañar la unidad.

7º- Envíe la unidad al servicio técnico **MARK PRO** más cercano para su reparación.



Av. Saler nº14 Poligono. Ind. L'Alteró. Silla 46460 VALENCIA-SPAIN

Tel: +34 961216301

www.markpro.es