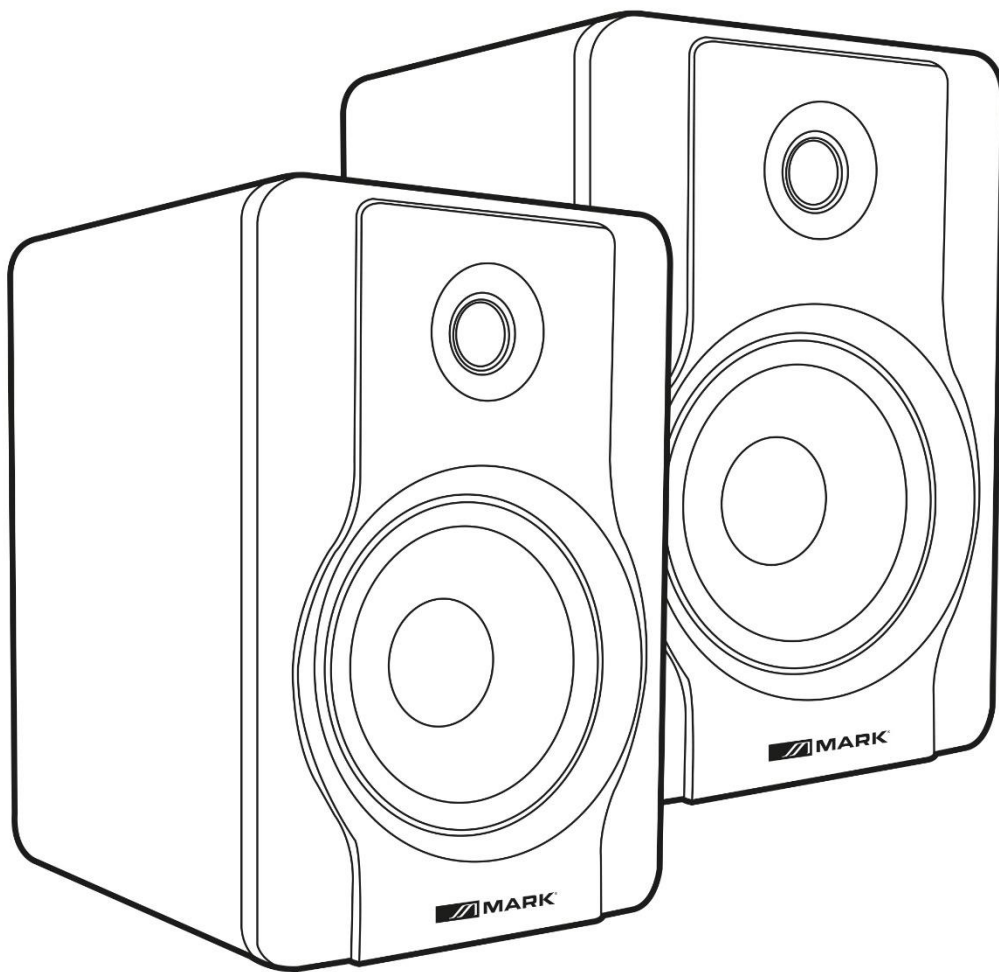


MONITOR ST 100

User Manual – Version 1.0



SAFETY INSTRUCTIONS

1. Read the instructions of this manual.
2. Keep these instructions in a safety place.
3. Heed and follow all warnings and instructions.
4. Please, respect your country safety regulations.
5. Don't use this device close to the water or high humidity places. Clean only with dry cloth.
6. Don't install near any heat sources such as radiators, heat registers, stoves, or other apparatus that produce heat. Make certain that the equipment is always installed so that is cooled and can't overheat.
7. Don't block any ventilation openings. Install in accordance with the manufacturer's instructions.
8. Protect the power cord from being walked on or pinched, particularly at plugs, convenience receptacles, and the point where they exit from the apparatus.
9. Only use attachments/accessories specified by **MARK**.
10. Unplug this device during lightning storms or when unused for long periods of time.
11. The technical service is required when the device has been damaged in any way, such as power supply cord or plug is damaged, liquid has been spilled or objects have fallen into the device, doesn't operate normally or has been dropped.
12. To completely disconnect this apparatus from the AC mains, disconnect the power supply cord plug from the AC receptacle.
13. The mains plug of the power supply cord shall remain readily operable.
14. **WARNING** – to reduce the risk of fire or electric shock, don't expose this device to rain or humidity.
15. Don't expose this equipment to dripping or splashing and ensure that no objects filled with liquids, such as vases, are placed on the equipment.

OVERVIEW

MONITOR ST 100 has been designed to meet the needs in a studio monitoring environment. It is focused on the functional goal of delivering pure, original sound. This self-powered monitor, accepting a line-level signal from a variety of sources thanks to its two connectors (XLR3 and Jack ¼")

MONITOR ST 100 is designed to overcome all limitations of conventional studio reference monitors within the digital audio environment. This system delivers a wide-range frequency response by employing two high quality drivers (5" woofer & 1" TWT) and unique crossover technology. It boasts a stable and balanced low-mid frequency response along with a defined mid and high frequency response as well.

The system includes two self-powered loudspeakers

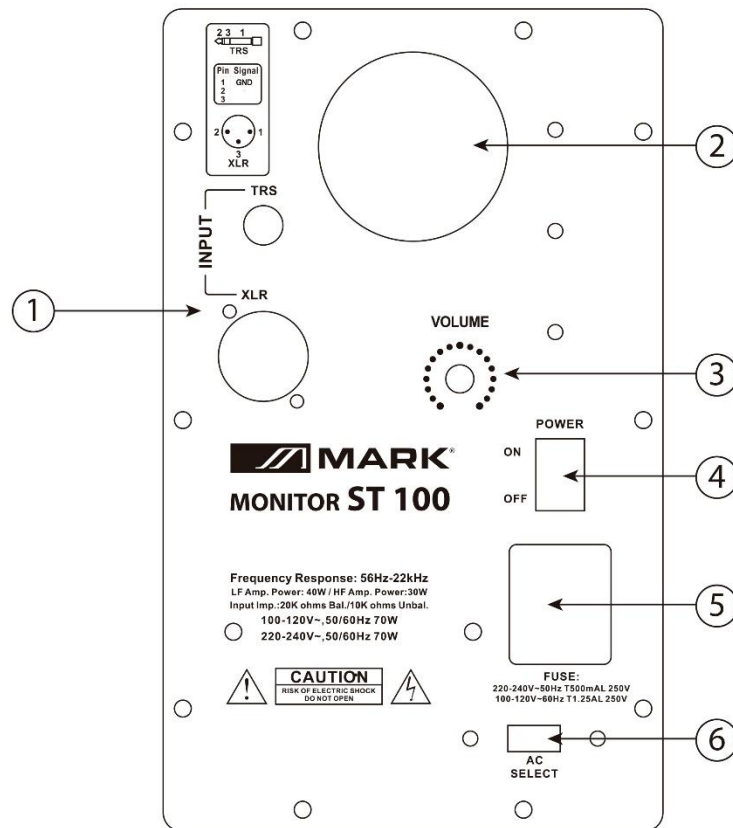
Technical Data:

Woofer	5"
Tweeter	1"
Power output	40W (LF) + 30W (HF)
Frequency response	56 Hz – 22 kHz
Crossover frequency	3 kHz
S/N ratio	100 dB
Input impedance	20 kΩ (balanced) 10 kΩ (unbalanced)
Input sensitivity	85 mV
Protections	RF, output current limiting, over temperature, subsonic filter
Functions	Volume control
Main supply	AC 115V/230V 50/60Hz
Dimensions (WxDxH)	176 x 200 x 250 mm
Weight	5 kg

Features:

- Self-powered monitor system (2 loudspeakers)
- Power amplifier of 40W + 30W
- 5 "woofer + 1" tweeter
- Volume control.
- Made of MDF wood and vinyl-laminated.
- Available in black colour

CONTROLS & FUNCTIONS



1. **INPUT.** Both connections (XLR 3 and Jack 1/4" accept connections either balanced or unbalanced wiring.
2. **SUB-FREQUENCY VENT PORT.** This port aids in reproduction of very low frequencies, below 60 Hz, and to act as a cooling mechanism to prevent overheating. This port should not be blocked.
3. **VOLUME.** Use the volume control to set the output sound pressure from amplifier
4. **POWER SWITCH.** Turn on / off the device
5. **AC SOCKET.** Plug in power cable to get AC power supply from 115V or 230V.
6. **VOLTAGE SELECTOR.** Select the voltage main input (AC 230V/115V), according to the correct local value.

TROUBLESHOOTING

This short guide is meant to help and try to solve simple problems. If they continue and the device cannot operate, please, don't try to repair it by yourself, return the device to your MARK dealer.

If a problem occurs, carry out the following steps in sequence until find the problem solved.

- 1- If the device does not operate properly, unplug the device.
- 2- Check the fuse, power from the wall, all cable, etc.
- 3- If you are unable to determine the cause of the problem, do not open the device, as this may damage the unit and the warranty will become void.
- 4- Return the device to your MARK dealer.

INDICACIONES DE SEGURIDAD

1. Lea detenidamente las siguientes instrucciones y preste atención a éstas.
2. Guarde en un lugar seco y seguro este manual.
3. Siga una a una todas las instrucciones.
4. Respete las instrucciones de seguridad de su país cuando instale este dispositivo.
5. No use este dispositivo cerca del agua o zonas altamente húmedas. A la hora de limpiarlo, utilice un paño seco.
6. No instale el dispositivo cerca de ninguna fuente de calor o fuego tales como calefactores, estufas o incluso amplificadores que produzcan calor. Asegúrese de que una vez instalado el dispositivo, esté en un lugar fresco y seco.
7. No obstruya ninguna de las salidas. Cuando instale el dispositivo hágalo tal y como lo indican estas instrucciones.
8. Proteja el cable de alimentación para no ser pisado o manipulado, particularmente en los conectores (mural y de entrada a la unidad).
9. Utilice únicamente accesorios especificados por **MARK**.
10. Desconecte el dispositivo si no va a ser utilizado durante largos periodos de tiempo.
11. El dispositivo será reparado por el servicio técnico oficial cuando esté dañado, el cable esté deteriorado o el conector estropeado, así como si el dispositivo ha entrado en contacto con líquidos o no opera correctamente.
12. Para desconectar totalmente la unidad de la red eléctrica principal, desconecte el cable de la toma mural eléctrica.
13. El conector principal debe poder conectarse y desconectarse de la red eléctrica de manera fácil.
14. **ATENCIÓN.** Para reducir el riesgo de fuego o shock eléctrico, no exponga este dispositivo bajo la lluvia o la humedad.
15. No exponga este equipo a líquidos, ni salpicaduras, así como su ubicación cerca de recipientes o posibles fuentes con líquidos.

DESCRIPCIÓN GENERAL

MONITOR ST 100 ha sido diseñado para satisfacer las necesidades en un entorno de monitoreo de estudio. Se centra en el objetivo funcional de ofrecer un sonido puro y original. Este monitor autoamplificado, acepta una señal de nivel de línea procedente de una variedad de fuentes gracias a sus dos conectores (XLR3 y Jack ¼").

MONITOR ST 100 está diseñado para superar todas las limitaciones de los monitores de referencia de estudio convencionales dentro del entorno de audio digital. Este sistema ofrece una respuesta de frecuencia de amplio rango al emplear dos drivers de gran calidad (woofer de 5" y TWT de 1") y una tecnología de crossover única. Cuenta con una respuesta de frecuencia media-baja estable y equilibrada junto con una respuesta de frecuencia media-alta definida.

El sistema incluye dos cajas acústicas autoamplificadas.

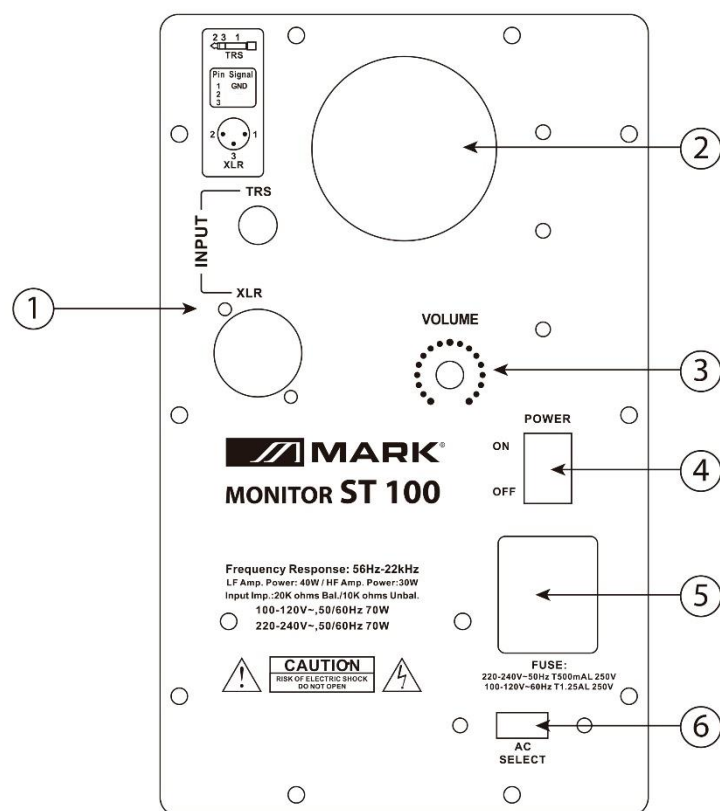
Datos Técnicos:

Woofers	5"
Tweeter	1"
Potencia de salida	40W (LF) + 30W (HF)
Respuesta en frecuencia	56 Hz – 22 kHz
Frecuencia del crossover	3 kHz
Relación S/N	100 dB
Impedancia de entrada	20 kΩ (balanceada) 10 kΩ (desbalanceada)
Sensibilidad de entrada	85 mV
Protecciones	RF, limitador de corriente de salida, sobretemperatura, filtro subsónico
Funciones	Control de volumen
Alimentación	AC 115V/230V 50/60Hz
Dimensiones (An x Pr x Al)	176 x 200 x 250 mm
Peso	5 kg

Características:

- Sistema de monitor autoamplificado (2 cajas acústicas)
- Amplificador de 40W + 30W
- 5" woofer + 1" tweeter
- Control de volumen.
- Fabricado en madera MDF y laminado en vinilo
- Disponible en color negro

CONTROLES Y FUNCIONES



1. **INPUT.** Ambas conexiones (XLR 3 y Jack 1/4") aceptan señales balanceadas y desbalanceadas.
2. **TUBO DE SINTONÍA PARA FRECUENCIA BAJAS** Este tubo ayuda en la reproducción de frecuencias muy bajas, por debajo de 60 Hz, y actúa como un mecanismo de enfriamiento, evitando el sobrecalentamiento. Este tubo no debe estar bloqueado.
3. **VOLUME.** Use el control de volumen para configurar la presión sonora de la salida del amplificador
4. **INTERRUPTOR.** Enciende / apaga el dispositivo
5. **TOMA DE ALIMENTACIÓN.** Conecte el cable incorporado para alimentar el dispositivo de 115V o 230V.
6. **SELECTOR DE TENSIÓN.** Seleccione la alimentación (AC 230V/115V), de acuerdo con el correcto valor local

POSIBLES PROBLEMAS Y SOLUCIÓN

Esta guía pretende ayudar a resolver problemas simples y comunes que pueden aparecer en el uso del dispositivo. Si los problemas persisten, no intente abrir y reparar la unidad y devuélvalo para su reparación.

Si el dispositivo tiene un problema, siga los siguientes puntos hasta que lo encuentre y pueda solucionarlo.

- 1- Si el dispositivo presenta un mal funcionamiento, apáguelo y desenchúfelo de la red eléctrica.
- 2- Verifique que el fusible no esté fundido y que el resto de los cables de alimentación no estén deteriorados o presenten un mal uso.
- 3- Si no puede determinar la causa del mal funcionamiento del aparato, no intente desmontar la unidad y arreglarla ya que puede agravar el problema además de eliminar la garantía.
- 4- Devuelva el dispositivo a su distribuidor MARK más cercano.



Av. Saler nº14 Poligono. Ind. L'Alteró. Silla 46460 VALENCIA-SPAIN

Tel: +34 961216301

www.equipson.es