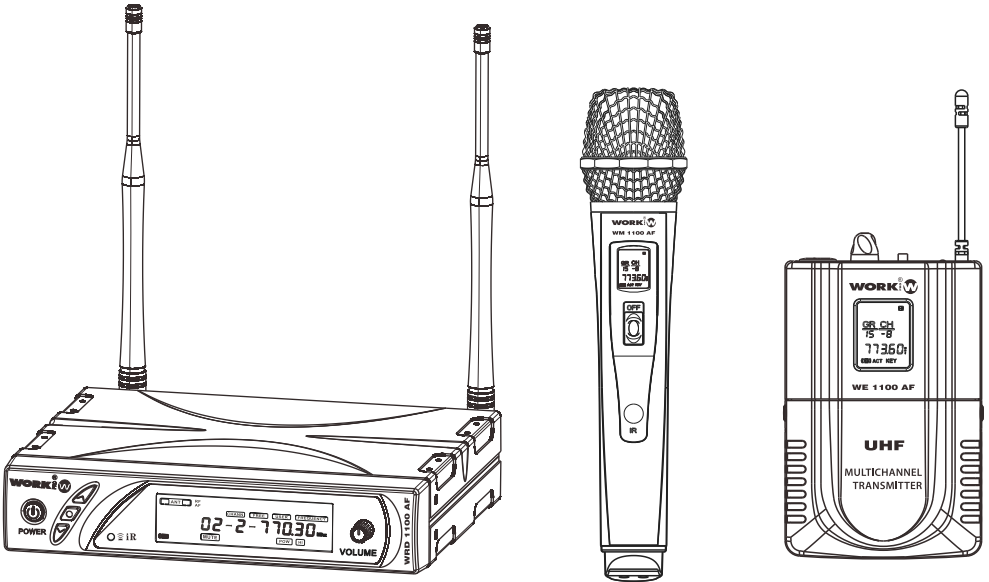


# WORK<sup>®</sup> PRO **W**



WRD 1100 AF/1  
WRD 1100 AF/2

User Manual / Manual de Uso

## INTRODUCTION:

Thank you for buying our excellent wireless microphone series. Before using this product, please read this User Manual. This wireless system is equipped with splendid LCD display and adopting true diversity circuit. It ensure no dead spot at working area. And the multi-channel system can avoid the interference at the complicated circumstance. The inside PCB is made by SMT, which makes the system more stable.

## MAIN FEATURES:

Using UHF 470-786 MHz band to avert interference frequency.

True diversity receiver, ensure no dead spot in working area.

Splendid LCD display, shows the RF level, AF level, channel and frequency

Automatic frequency scan feature searches for available frequencies.

PLL system. Preset 99 non-interfered channels.

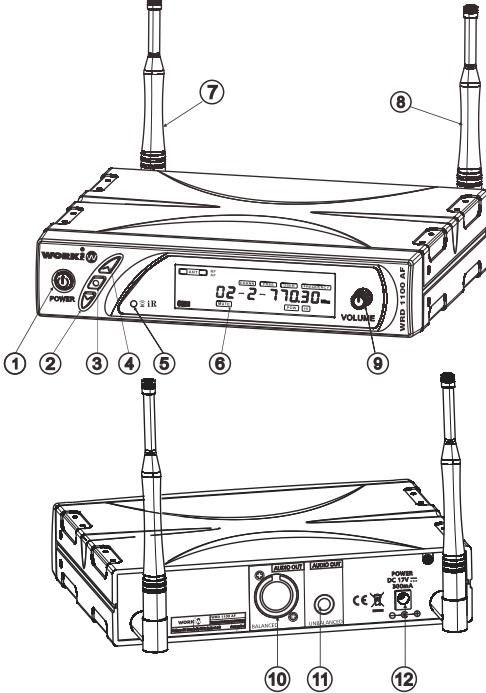
Half of 19 inch rack design, the space availability is more than 50m at the clearing.

SMT technology, guarantees stable function.

High efficiency batteries consumption design, the microphone can continuously use for 5 hours.

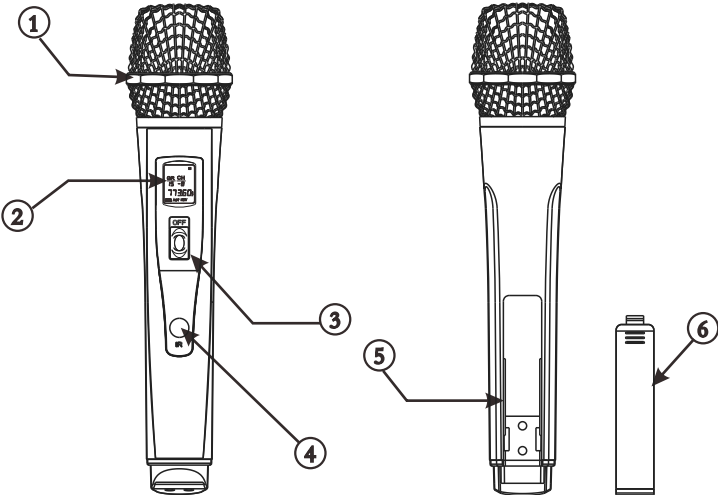
# CONTROL AND FUNCTION LIST

## 1.WRD 1100 AF (RECEIVER)



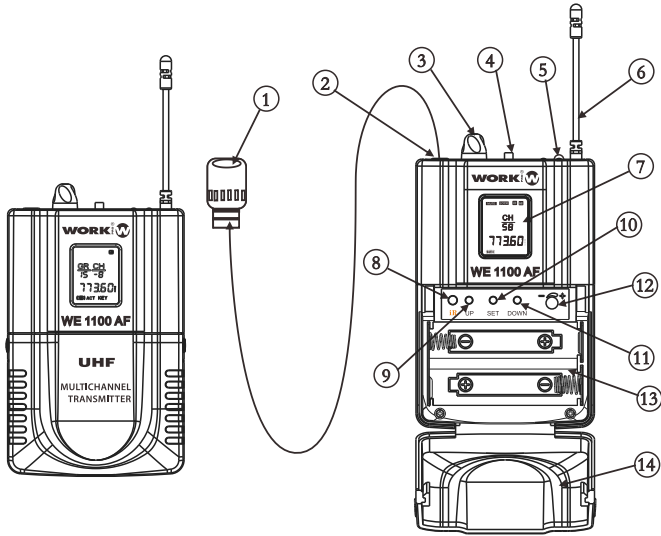
- 1. Power switch
- 2. Down set button
- 3. Menu button
- 4. Up set button
- 5. IR SYNC Window
- 6. LCD window
- 7. Antenna A
- 8. Antenna B
- 9. Volume control knob
- 10. Balance output
- 11. Mix output
- 12. DC power input

## 2.WM 1100 AF(HANDHELD MICROPHONE)



- 1. Grille
- 2. LCD display
- 3. Power switch
- 4. IR window
- 5. Battery tank
- 6. Battery cover

### 3.WE 1100 AF(BODYPACK)

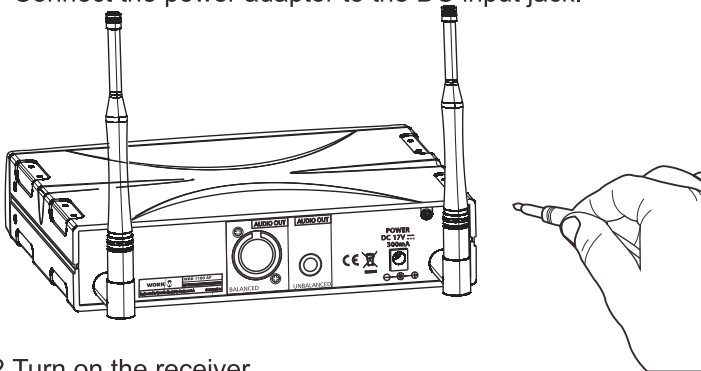


- 1.Grille
- 2.Input jack
- 3.Volume control knob
- 4.Power switch
- 5.Power indicator
- 6.Antenna
- 7.LCD display
- 8.IR window
- 9.UP button
- 10.SET button
- 11.DOWN button
- 12.Squelch adjust
- 13.Battery tank
- 14.Battery cover

### RECEIVER OPERATION:

#### 1.Power the receiver

Connect the power adaptor to the DC input jack.



#### 2.Turn on the receiver

When Turn on the receiver, all buttons are locked, long press the"SET" button 3 seconds to unlock.



Locked

3. Pre-set channels setting

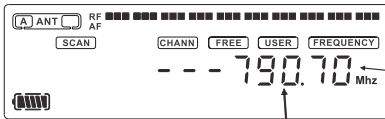
Press the SET button to get into this mode. Press the Up or Down button, the channels jumps forwards or backwards between CH1-CH99.

Flashing



4. Free frequencies setting

- 1). Press the SET button to get into this mode. Press the Up or Down button, the frequency jumps forwards or backwards 0.05MHz
- 2). Press the SET button to get into this mode. Press the Up or Down button, the frequency jumps forwards or backwards 1MHz



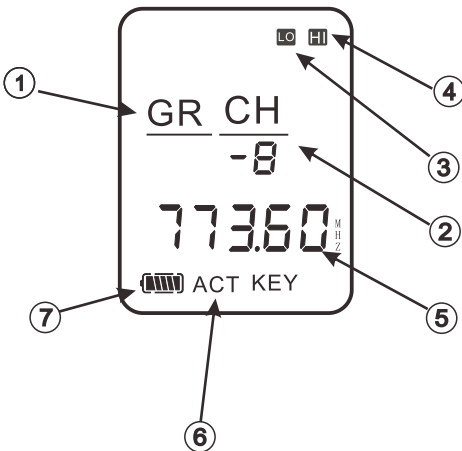
1. Flashing

2. Flashing

5. Handheld Microphone Power setting

Press the SET button to get into this mode. Press the Up or Down button to choose the high or low power. (Once this part have changed, it have to make the handheld microphone re-choose the frequency from the receiver.)

**TRANSMITTER OPERATION**



1. Indicate frequency group
2. Indicate channel No.8
3. Indicate low transmit power
4. Indicate high transmit power
5. Indicate the using frequency
6. Indicate the "IR" mode
7. Indicate the battery level

- Open the battery cover and insert 2x 1.5V AA batteries.  
ATTENTION! The polarity should be right.
- Turn on the microphone. If the light does not twinkle or is always lighted, check the batteries if the voltage is enough or they are well arranged.
- Put the microphone IR window toward the receiver IR window to download the frequency from the receiver through IR function. The microphone frequency must be same as receiver.

The microphone can memorize the record of last using status.

## TECHNICAL SPECIFICATION

### 1.Comprehensive Performance

Carrier Frequency:	UHF660-990MHz
Dynamic Range:	>90dB
Total Harmonic Distortion:	<0.4%
Audio Output Level:	Balance :400mv
Frequency Response:	40Hz ~ 15KHz+/-3dB

### 2.Fixed Receiver

Power Supply:	DC 12V - 17V
Consume Power:	<3w
Signal/Noise Ratio:	>95dB
Image & Spurious Rejection:	>80dB
Border Upon Channel Rejection:	>80dB
Receiving Sensitivity:	>7dBu(SINAD=30dB)
De-Emphasis:	50uS

### 3.Handing Microphone

Transmitter Power:	30mW
Modulation Type:	FM
Modulation:	+/-40KHz
Spurious Emission:	>50dB
Battery Voltage:	1.5V(2×1.5V AA Battery)
Continous Using:	5 hours

## INTRODUCCION

Gracias por la adquisición de este excelente sistema de microfonía inalámbrico. Antes de utilizar el producto, por favor, lea este manual. Este sistema inalámbrico está equipado con una pantalla LCD y adopta circuitería diversity. Esto asegura que no hayan puntos muertos en el área de trabajo. Su sistema multicanal puede evitar interferencias. La circuitería interna está realizada por SMT, asegurando la estabilidad del sistema.

## CARACTERISTICAS PRINCIPALES

Utiliza la banda UHF (470 - 786 MHz)

Receptor Diversity, asegurando la ausencia de puntos muertos en el área de trabajo

Pantalla LCD, muestra el nivel RF, nivel , canal y frecuencia

Escaneo automático de la frecuencia que permite la búsqueda de frecuencias disponibles

Sistema PLL. 99 canales, sin interferencia, preestablecidos

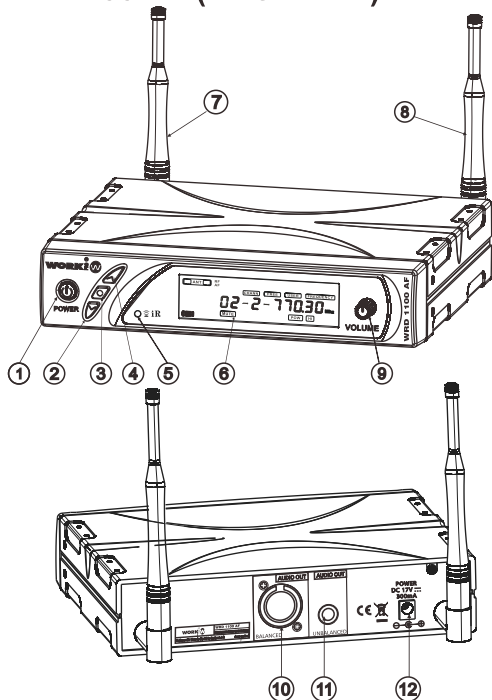
Diseño de media unidad de rack 19". El rango de actuación es de 50 m. en campo abierto.

Tecnología SMT que garantiza la estabilidad del sistema

Eficaz consumo de las pilas. El micrófono puede operar durante 5 horas de modo continuo.

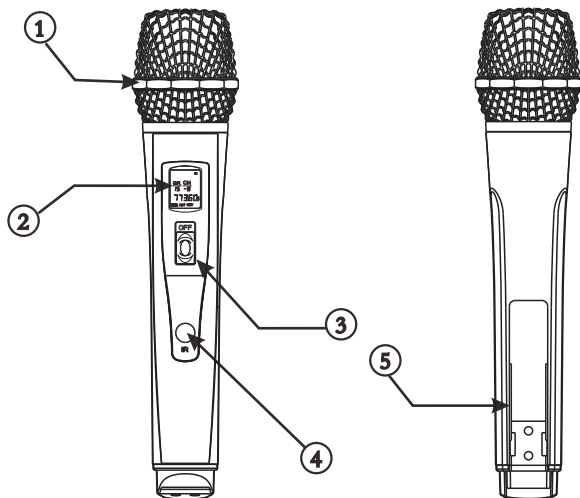
## LISTA DE CONTROLES Y FUNCIONES

### 1.WRD 1100 AF (RECEIVER)



1. Interruptor
2. Botón Down
3. Botón Menu
4. Botón Up
5. Sincroniz. IR
6. Pantalla LCD
7. Antena A
8. Antena B
9. Volumen
10. Salida Balanc.
11. salida Mix
12. Aliment. DC

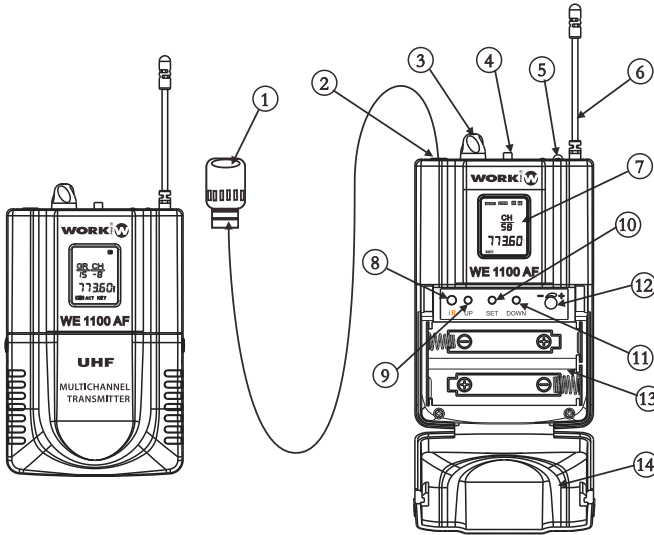
### 2.WM 1100 AF (MICROFONO DE MANO)



1. Rejilla
2. Pantalla LCD
3. Interruptor
4. Ventana IR
5. Recinto pila
6. Tapa del portapilas



### 3. WE 1100 AF (PETACA)

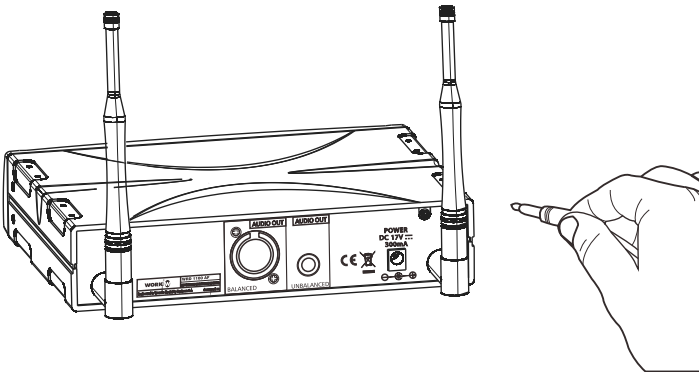


1. Rejilla
2. Conect. ent.
3. Volumen
4. Interruptor
5. Indic. Power
6. Antena
7. Pantalla LCD
8. Venta. IR
9. Botón UP
10. Botón SET
11. Botón DOWN
12. Ajust. Squelch
13. Portapilas
14. Tapa

## FUNCIONAMIENTO DEL RECEPTOR

### 1. Alimiente el receptor

Conecte el adaptador de alimentación externo en la toma DC



### 2. Encienda el receptor

Cuando encienda el receptor, todos los botones están bloqueados, presione durante 3 segundos el botón SET para desbloquearlos.



Bloqueo

### 3. Configuración de los canales prefijados

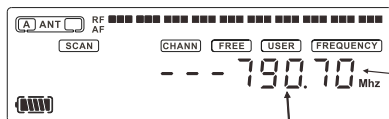
Presione el botón SET para entrar en este mdo. Presione Up o Down, los canales saltarán hacia adelante o atrás entre CH1-CH99.

Parpadeo



### 4. Configuración de frecuencias libres

- 1) Presione SET. Presione Up o Down. Las frecuencias saltarán hacia adelante o atrás cada 0.05 MHz.
- 2) Presione SET. Presione Up o Down. Las frecuencias saltarán hacia adelante o atrás cada 1 MHz.



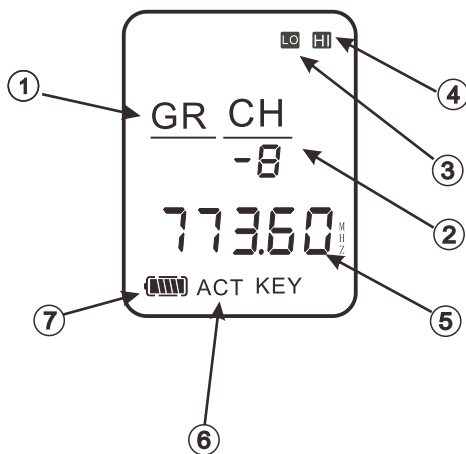
1. Parpadeo

2. Parpadeo

### 5. Configure el micrófono de mano

Presione la tecla SET. Presione Up o Down para elegir el modo de potencia (Low o High). Una vez cambiado, debe volver a seleccionar la frecuencia desde el receptor.

## FUNCIONAMIENTO DEL EMISOR



1. Indica el grupo de frecuencia
2. Indica el canal nº 8
3. Indica transmisión baja
4. Indica transmisión alta
5. Indica frecuencia utilizada
6. Indica modo IR
7. Indica nivel de batería

- Abra el portapilas e inserte dos pilas de 1.5V AA.  
ATENCION ! Respete la polaridad
- Encienda el micrófono. Si el LED no parpadea o está siempre encendido, compuebe las pilas. Si el voltaje no es suficiente no funcionará.
- Encare la ventana IR del micrófono con la ventala IR del receptor para sincronizar la frecuencia mediante la función IR. La frecuencia en el micrófono debe ser la misma que en receptor.
- El micrófono puede memorizar lo grabado en el último uso

## ESPECIFICACIONES TECNICAS

### 1. General

Frecuencia portadora:	UHF 470-786 MHz
Rango dinámico:	>90dB
Distorsión armónica:	<0.4%
Nivel de salida de audio:	Balance :400mv
Respuesta en frecuencia:	40Hz ~ 15KHz+/-3dB

### 2. Receptor

Alimentación:	DC 12V - 17V
Consumo:	<3W
Relación S/N:	>95dB
Rechazo imagen/espúreo:	>80dB
Rechazo canales adyacentes:	>80dB
Sensibilidad:	>7dBu(SINAD=30dB)
De-enfasis:	50uS

### 3. Micrófono de mano

Potencia de emisión:	30mW
Tipo de modulación:	FM
Modulación:	+/-40KHz
Voltaje pila:	>50dB
Uso continuo:	(2×1.5V AA)
	5 horas

This symbol on the product or on its packaging indicates that this product shall not be treated as household waste. Instead it shall be handed over to the applicable collection point for the recycling of electrical and electronic equipment. By ensuring this product is disposed of correctly, you will help prevent potential negative consequences for the environment and human health, which could otherwise be caused by inappropriate waste handling of this product. The recycling of materials will help to conserve natural resources. For more detailed information about recycling of this product, please contact your local city office, your household waste disposal service or the shop where you purchased the product.



Manufactured by **EQUIPSON, S.A.**

<http://www.equipson.es>