

ACTIVE SPEAKER BOXES

WITH ILLUMINATED WOOFERS

ENCEINTES ACTIVES

AVEC BOOMERS LUMINEUX

REF. ALFA-2600

Code: 10-5641

REF. LEO-250

Code: 10-5640



MANUAL

GB - Instruction Manual - p. 2

FR - Manuel d'Utilisation - p. 4

DE - Bedienungsanleitung - S. 6

NL - Handleiding - p. 8

ES- Manual de Instrucciones - p. 10

RO - Manual de Utilizare - p. 12

SLO - Navodila za uporabo - s. 14

PT - Manual de instruções - p. 16

INSTRUCTION MANUAL


PLEASE READ THE MANUAL CAREFULLY AND KEEP IT FOR FUTURE REFERENCE.


FEATURES

- ▣ Music sources: Bluetooth, USB, Micro-SD, AUX, Mic
- ▣ Rechargeable battery
- ▣ 3-in-1 RGB LED halos around the woofers with on/off switch
- ▣ Equalizer offering various music modes


EXPLANATION OF SIGNS

 Accordance with the requirements of UK standards

 The product is for indoor use only

 This marking indicates that this product should not be disposed with other household wastes throughout the EU. To prevent possible harm to the environment or human health from uncontrolled waste disposal, recycle it responsibly to promote the sustainable reuse of material resources. To return your used device, please use the return and collection systems or contact the retailer where the product was purchased. They can take this product for environmental safe recycling.

IMPORTANT SAFETY INSTRUCTIONS AND DANGER WARNINGS

- ▣ All safety instructions and warnings must be adhered to. They are part of the manual and must be kept with the manual. Any guarantee claims are rendered invalid if damage occurs due to non-observance of these operating instructions. We assume no liability for any consequent damage. We assume no liability for personal injury or damage to property caused by incorrect handling or non-observance of the safety instructions. Any guarantee claims expire in such cases.
- ▣ The appliance is approved for operation in dry, closed rooms only . Do not operate the device nearby water, such as in bathrooms or nearby swimming pools.
- ▣ The appliance may not be exposed to extreme temperatures ($< +5^{\circ}\text{C}$ / $> +35^{\circ}\text{C}$), strong vibrations, heavy mechanical strain or excessive moisture (due to dripping or sprayed water, for example) during operation.
- ▣ Do not place any recipients filled with liquids, such as glasses or vases, on top of or directly next to the appliance. They could fall over, causing water to enter the appliance. Never pour out liquids above the appliance. Do not place any small objects, such as coins or paper clips, on the appliance since they could fall inside the appliance.
- ▣ Never place the appliance on an unstable or movable surface. Persons could be injured or the appliance damaged by it falling down.
- ▣ Do not place any naked flames such as those of burning candles on or next to the appliance.
- ▣ Do not place the appliance on soft surfaces such as carpets or beds. Do not cover the air vents of the appliance. Do not obstruct the air circulation with objects such as magazines, table cloths or curtains. This prevents the dissipation of heat from the appliance and can result in overheating.
- ▣ Only use the appliance in a moderate climate, not in tropical environments.

CHARGING THE BATTERY

Prior to using the system for the first time, please insert the supplied USB charging lead into the DC 5V port on the rear panel and plug the other end into a USB mains adaptor. The speaker must be switched off during charge. It takes about 3-4 hours to fully charge the battery. If the battery is low or damaged, you can power the unit only via the USB lead. **NOTE:** Please shut down the power switch after you have finished using the system.

IMPORTANT NOTE ON LITHIUM-ION BATTERIES

- 1. PRIOR to using the unit for the first time, please charge fully the battery**
- 2. Charge the battery regularly after each use. Don't wait until it is discharged!**
- 3. DON'T** allow the battery to discharge completely, otherwise it will lose 20% of its capacity or even be totally damaged! If the voltage becomes too low, the internal circuits are not powered anymore and it will become impossible to recharge the battery!
- If you don't use the unit for a longer period of time, it is recommended to charge it at 40% of its capacity and check/charge it once per month.

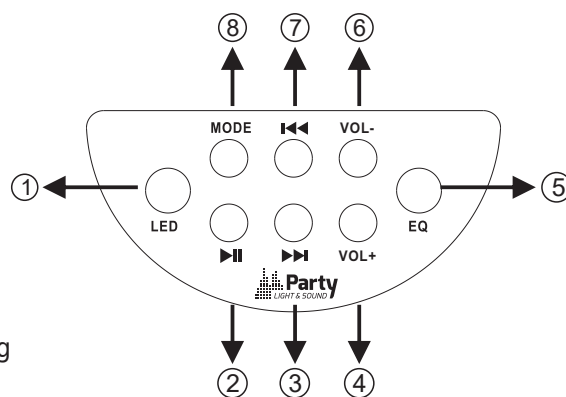
**** BATTERIES ARE NOT COVERED BY THE WARRANTY ****

We cannot be held responsible for damaged batteries further to the non-observance of these basic rules.



TOP PANEL CONTROLS

1. LED ON/OFF
2. Short press to play or pause the music.
3. Short press to go to the next song
4. Volume +
5. Press the EQ button to select a music mood
6. Volume -
7. Short press to go to the previous song
8. MODE Button: Press to select the desired audio source among Bluetooth, USB, TF and AUX if several audio sources are connected at the same time.



REAR PANEL CONNECTORS

ON/OFF switch

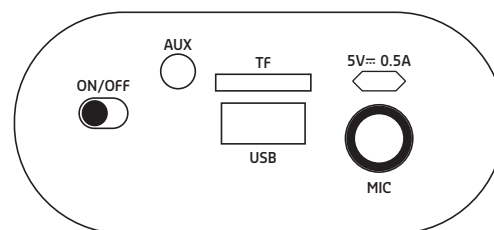
AUX: 3.5mm jack connector for an external audio source

TF: Input slot for a micro-SD card

USB: Input slot for a USB stick

5V= 0.5A connector to charge the built-in battery

MIC: Plug in a wired microphone. This will not mute the music from the other input sources



CONNECTING A MICROPHONE

Connect the microphone to the MIC IN socket and switch it on.

Note: The music will continue to play when a microphone is connected.

BLUETOOTH OPERATION

1. Keep your mobile phone within a distance of max. 10m from the box.
2. Push the ON/OFF button to ON to switch the unit on.
3. The unit is automatically in Bluetooth mode
4. Start searching for Bluetooth devices on your mobile phone.
5. Select "ALFA-2600" or "LEO-250" in the list of found devices

USB/TF OPERATION

When you plug in a USB device into the USB input slot, the unit will play automatically the music on your USB device.

AUX OPERATION

Plug in an AUX device and the unit will play automatically the music of your device.

Please note: If several input sources are connected at the same time, press the MODE button until the desired music source is playing.

SPECIFICATIONS


Model name	ALFA-2600	LEO-250
Woofers	2 x 4"/10cm	2 x 3"/8cm
Power	200W	100W
Freq. range	100Hz - 18kHz	100Hz - 18kHz
Battery	3.7V= 2400mAh	3.7V= 2400mAh
BT freq. range	2402-2480MHz	2402-2480MHz
Max. RF value for Bluetooth	3.07dBm	2.08dBm
DC input	5V= 0.5A	5V= 0.5A
Dimensions	18 x 18 x 40cm	16.2 x 16 x 28.1cm
Weight	2.28kg	1.7kg


MANUEL D'INSTRUCTION

CARACTÉRISTIQUES

- ▣ Sources musicales: Bluetooth, USB, Micro-SD, AUX, Micro
- ▣ Batterie rechargeable
- ▣ Cercles lumineux à LED RGB 3-en-1 autour des boomers avec interrupteur M/A
- ▣ Equalizer pour sélectionner une ambiance musicale


EXPLICATION DES SYMBOLES

 Ce symbole signifie que cet appareil ne doit être mis aux déchets ménagers dans aucun pays de la Communauté européenne afin d'éviter de nuire à l'environnement et à la santé humaine. Il convient d'en disposer d'une manière responsable afin de promouvoir la réutilisation des matériaux. Pour retourner votre appareil usagé, merci d'utiliser les systèmes de retours et de ramassage mis en place ou de contacter votre revendeur chez qui vous avez acheté l'appareil. Ils peuvent reprendre cet appareil pour un recyclage écologique.

 En conformité avec les exigences de la norme CE

 Utilisation uniquement à l'intérieur

CONSIGNES DE SÉCURITÉ IMPORTANTES

- ▣ Lire attentivement le manuel avant la première mise en service et le conserver pour référence ultérieure. Nous déclinons toute responsabilité pour des dommages aux biens et aux personnes dus à une mauvaise manipulation ou le non-respect des consignes de sécurité. Le droit de garantie ne s'applique pas.
- ▣ Utiliser uniquement à l'intérieur dans une pièce sèche et fermée . Ne pas utiliser à proximité d'eau tel que dans une salle de bains ou à proximité d'une piscine.
- ▣ Ne pas exposer l'appareil à des températures extrêmes (<5°C / >35°C) pendant le fonctionnement.
- ▣ Tenir à l'abri des vibrations fortes et des contraintes mécaniques.
- ▣ Tenir à l'abri de l'humidité extrême (due à de l'eau pulvérisée p.ex.)
- ▣ Ne pas poser de récipients remplis de liquides tels que des verres ou des vases, sur ou à proximité immédiate de l'appareil. Ils risquent de tomber et de déverser le liquide dans l'appareil. Ne jamais verser de liquides au-dessus de l'appareil.
- ▣ Ne pas placer de petits objets tels que des pièces ou des trombones sur l'appareil car ils risquent de tomber à l'intérieur de l'appareil.
- ▣ Ne jamais placer l'appareil sur une surface instable ou mobile. L'appareil risque de blesser une personne ou de s'abîmer en tombant.
- ▣ Ne pas placer de flamme ouverte telle qu'une bougie sur ou à côté de l'appareil.
- ▣ Ne pas placer l'appareil sur une surface molle telle qu'un tapis ou un lit. Ne pas obstruer les orifices de ventilation. Ne pas empêcher la circulation d'air par des objets tels que des magazines, nappes ou rideaux. Ceci empêche la dissipation de la chaleur et peut entraîner une surchauffe.
- ▣ Utiliser l'appareil uniquement à un environnement modéré. Ne pas utiliser dans un environnement tropical.

CHARGER LA BATTERIE

Avant la première mise en service de l'appareil, branchez le cordon USB fourni sur la fiche 5V=0.5A sur le panneau arrière et l'autre extrémité sur un chargeur USB. Ne pas faire fonctionner l'enceinte pendant la charge qui dure 3-4 heures. Si la batterie est faible ou endommagée, vous pouvez alimenter l'enceinte directement via le cordon USB.

NOTE: Eteindre l'enceinte après utilisation pour économiser de la batterie.

NOTE IMPORTANTE CONCERNANT DES BATTERIES AU LITHIUM

- 1. AVANT la première utilisation, chargez complètement la batterie.**
- Rechargez la batterie régulièrement après chaque utilisation sans attendre qu'elle soit déchargée.
- 3. NE JAMAIS laisser décharger complètement la batterie** sous peine de perdre 20 % de sa capacité, voir sa perte totale! Si la tension devient trop faible, le circuit interne n'est plus alimenté et il sera impossible de recharger la batterie !
- Si vous n'utilisez pas le produit pendant une durée prolongée, il est recommandé de charger la batterie à 40% et de la vérifier/charger une fois par mois.

La durée de vie de la batterie dépend du bon suivi de ces conseils.

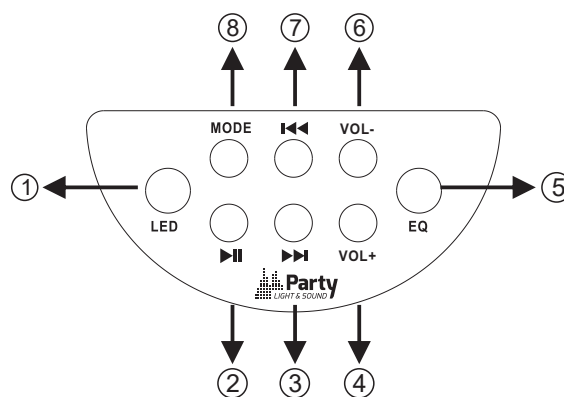
**** LES BATTERIES NE SONT PAS GARANTIES ****

Nous déclinons toute responsabilité pour des batteries endommagées prématurément suite au non-respect de ces règles de base.



DESCRIPTION DES CONTRÔLES

1. LED ON/OFF
2. Appuyez brièvement pour lire ou mettre en pause la musique.
3. Appuyez brièvement pour passer à la chanson suivante
4. Volume +
5. Appuyez sur le bouton EQ pour sélectionner une ambiance musicale
6. Le volume -
7. Appui court pour aller à la chanson précédente
8. Bouton MODE : Appuyez pour sélectionner la source audio souhaitée parmi Bluetooth, USB, TF et AUX



CONNECTEURS A L'ARRIERE

Interrupteur marche / arrêt

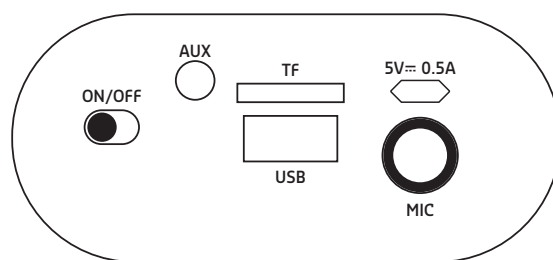
AUX : branchez une source audio externe

TF : emplacement d'entrée pour une carte micro-SD

USB : emplacement d'entrée pour une clé USB

Connecteur 5V= 0.5A pour charger la batterie intégrée

MIC : Branchez un microphone filaire



BRANCHEMENT D'UN MICROPHONE

Connectez le microphone à la prise MIC IN et allumez-le.

Remarque : la musique continuera à jouer lorsqu'un microphone est connecté.

SYNCHRONISATION BLUETOOTH

1. Gardez votre téléphone portable à une distance de max. 10m de l'enceinte.
2. Poussez le bouton ON/OFF sur ON pour allumer l'appareil.
3. L'enceinte se trouve automatiquement en mode Bluetooth
4. Lancez une recherche Bluetooth sur votre téléphone mobile.
5. Sélectionnez « ALFA-2600 » ou "LEO-250" dans la liste des appareils trouvés.

UTILISATION DE L'ENTRÉE USB/MICRO-SD

Lorsque vous branchez une source USB ou micro-SD, l'enceinte commute automatiquement sur cette entrée.

CONNEXION D'UNE SOURCE AUDIO

Branchez la fiche jack 3.5mm de votre smartphone / iPad / ordinateur / tablette / lecteur DVD / etc..sur la fiche AUX et l'enceinte commute automatiquement sur la source AUX.

Attention: Lorsque plusieurs sources sont branchées en même temps, appuyez sur le bouton MODE pour sélectionner la source que vous souhaitez écouter.

CARACTÉRISTIQUES TECHNIQUES


Réf.	ALFA-2600	LEO-250
Boomers	2 x 4"/10cm	2 x 3"/8cm
Puissance	200W	100W
Bande passante	100Hz - 18kHz	100Hz - 18kHz
Batterie	3.7V= 2400mAh	3.7V= 2400mAh
Fréquence BT	2402-2480MHz	2402-2480MHz
Valeur RF max.	3.07dBm	2.08dBm
Entrée DC	5V= 0.5A	5V= 0.5A
Dimensions	18 x 18 x 40cm	16.2 x 16 x 28.1cm
Weight	2.28kg	1.7kg


BEDIENUNGSANLEITUNG


FEATURES

- Musikmedien: Bluetooth, USB, Micro-SD, AUX, Mic
- Aufladbarer Akku
- Zuschaltbare 3-in-1 RGB LED Lauflichter um die Tieftöner
- Equalizer für verschiedene Musikrhythmen


ZEICHENERKLÄRUNG

 Dieses Zeichen bedeutet, dass das Gerät innerhalb der europäischen Gemeinschaft nicht in den normalen Hausmüll geworfen werden darf. Um Umwelt- und Gesundheitsschäden durch unkontrollierte Müllabfuhr zu vermeiden, muss das Gerät verantwortungsbewusst entsorgt und für dauerhafte Wiederverwertung der Rohstoffe recycelt werden. Bitte bringen Sie das alte Gerät zu einer Sammelstelle für elektrische und elektronische Geräte bzw. zu Ihrem Fachhändler, wo Sie das Gerät gekauft haben, damit eine umweltfreundliche Entsorgung gewährleistet ist.

 Entspricht den Richtlinien der CE

 Nur für Innengebrauch

SICHERHEITSHINWEISE

- Anleitung vor Inbetriebnahme genau durchlesen und für spätere Bezugnahme aufbewahren.
- Die Garantie gilt nicht, wenn die Schäden durch Nichtbeachtung dieser Bedienungsanleitung entstanden sind. Wir übernehmen für den daraus entstandenen Schaden keine Haftung. Wir übernehmen für Personen- und Sachschäden keine Haftung, wenn diese durch unvorschriftsmäßige Handhabung oder Nichtbeachtung der Anleitung entstanden sind. Der Garantieanspruch verfällt in diesem Fall.
- Das Gerät darf nur in trockenen, geschlossenen Räumen benutzt werden . Nicht in Wassernähe wie Badezimmer oder am Swimmingpool benutzen.
- Das Gerät vor extremen Temperaturen schützen (< +5°C / > +35°C)
- Das Gerät vor starken Erschütterungen und schwerer mechanischer Belastung schützen.
- Das Gerät vor starker Feuchtigkeit schützen (z.B. vor Tropf- bzw. Sprühwasser)
- Keine mit Flüssigkeit gefüllten Behälter wie Gläser oder Vasen auf oder direkt neben das Gerät stellen. Sie können umfallen und Wasser kann ins Gerät dringen. Niemals Flüssigkeiten über dem Gerät einschenken. Keine Kleinteile wie Münzen oder Briefklammern aufs Gerät legen. Sie können ins Gehäuse dringen.
- Niemals auf eine un stabile oder bewegliche Fläche stellen. Das Gerät kann beim Fallen Personen verletzen und schweren Schaden nehmen.
- Kein offenes Feuer wie brennende Kerzen auf oder neben das Gerät stellen.
- Das Gerät nicht auf eine weiche Fläche wie Teppiche oder Betten stellen. Nicht die Belüftungsschlitze verstopfen. Nicht die Luftzirkulation mit Gegenständen wie Zeitschriften, Tischtüchern oder Gardinen behindern. Dies verhindert die Wärmeabfuhr des Geräts und führt zu Überhitzung.
- Das Gerät nur in gemäßigten Klimazonen, nicht in tropischer Umgebung benutzen.

ACHTUNG! FÜR GERÄTE MIT LITHIUM-ION-BATTERIEN

1. VOR DER ERSTEN INBETRIEBNAHME BITTE DIE BATTERIE VOLLSTÄNDIG AUFLADEN.

2. Nach jedem Gebrauch die Batterie aufladen. Nicht warten bis die Batterie entladen ist!

3. NIEMALS die Batterie vollständig entladen. Dadurch verliert sie 20% ihrer Kapazität und kann sogar unwiderruflichen Schaden nehmen! Unter einem gewissen Spannungspegel werden die Schaltungen nicht mehr versorgt und die Batterie kann dann gar nicht mehr aufgeladen werden.

4. Bei längerem Nichtgebrauch sollte die Batterie auf 40% ihrer Kapazität aufgeladen und einmal im Monat geprüft bzw. nachgeladen werden. Bitte befolgen Sie diese Hinweise, um die Batterie lange in gutem Zustand zu erhalten

**** BATTERIEN SIND VOM GARANTIEANSPRUCH AUSGESCHLOSSEN ****

Wir übernehmen keine Haftung für Batterien, die durch die Nichtbeachtung dieser Grundregeln Schaden genommen haben.


AUFLADEN DES EINGEBAUTEN AKKUS

Vor der ersten Inbetriebnahme das mitgelieferte USB Ladekabel in die DC 5V Buchse auf der Rückseite der Box und das andere Ende in einen USB Netzadapter stecken. Während des Ladevorgangs muss der Lautsprecher ausgeschaltet sein. Es dauert ungefähr 3-4 Stunden, um den Akku vollständig aufzuladen. Wenn die Batterie schwach oder beschädigt ist, können Sie das Gerät nur über das USB-Kabel mit Strom versorgen.

HINWEIS: Bitte schalten Sie den Netzschalter aus, nachdem Sie die Verwendung des Systems beendet haben.

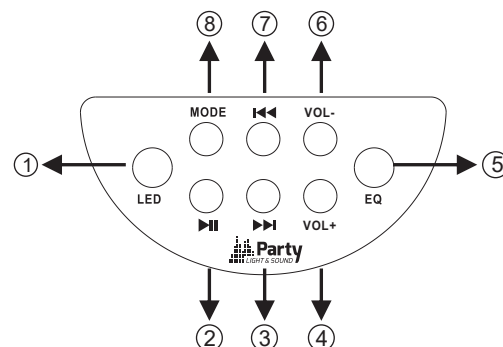


EMPFEHLUNGEN FÜR BATTERIEN

 Batterien dürfen nicht übermäßiger Hitze wie Sonnenschein, Feuer oder ähnlichem ausgesetzt werden. Wenn die Batterien nicht verwendet werden, entfernen Sie sie, um Schäden durch Auslaufen der Batterie oder Korrosion zu vermeiden. Werfen Sie Batterien nicht in den Hausmüll. Entsorgen Sie das Gerät ordnungsgemäß gemäß den örtlichen Bestimmungen.

BESCHREIBUNG DER BEDIENELEMENTE

1. LED EIN/AUS
2. Kurz drücken, um die Musik abzuspielen oder anzuhalten.
3. Kurz drücken, um zum nächsten Song zu gehen
4. Lautstärke +
5. Drücken Sie die EQ-Taste, um eine Musikstimmung auszuwählen
6. Lautstärke -
7. Kurz drücken, um zum vorherigen Song zu gehen
8. MODE-Taste: Drücken Sie diese Taste, um die gewünschte Audioquelle unter Bluetooth, USB, TF und AUX auszuwählen, wenn mehrere Audioquellen gleichzeitig angeschlossen sind.



ANSCHLÜSSE AUF DER RÜCKSEITE

Ein / Aus Schalter

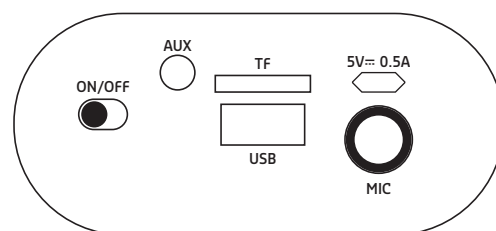
AUX: Schließen Sie eine externe Audioquelle an

TF: Eingabeslot für eine Micro-SD-Karte

USB: Eingabeslot für einen USB-Stick

5V= 0.5A Anschluss zum Aufladen des eingebauten Akkus

MIC: Schließen Sie ein kabelgebundenes Mikrofon an



ANSCHLUSS DES MIKROFONS

Mikrofon an die MIC IN Buchse anschließen und einschalten.

Hinweis: Die Musik wird weiter abgespielt, wenn ein Mikrofon angeschlossen wird.

BLUETOOTH-SYNCHRONISIERUNG

- Halten Sie Ihr Mobiltelefon in einem Abstand von max. 10m von der Lautsprecherbox entfernt.
- Drücken Sie die ON / OFF-Taste auf ON, um das Gerät einzuschalten.
- Der Lautsprecher befindet sich automatisch im Bluetooth-Modus
- Starten Sie eine Bluetooth-Suche auf Ihrem Mobiltelefon.
- Wählen Sie „ALFA-2600“ oder "LEO-250" aus der Liste der gefundenen Geräte aus.

USB-/MICRO-SD-EINGANG

Wenn Sie ein USB- oder Micro-SD-Medium anschließen, schaltet der Lautsprecher automatisch auf diesen Eingang um.

ANSCHLIESSEN EINER AUDIOQUELLE

Verbinden Sie den 3,5 mm Klinkenstecker Ihres Smartphones / iPads / Computers / Tablets / DVD-Players / etc ... mit dem AUX-Stecker und der Lautsprecher schaltet automatisch auf die AUX-Quelle um.

Achtung: Wenn mehrere Quellen gleichzeitig angeschlossen sind, drücken Sie die MODE-Taste, um die Quelle auszuwählen, die Sie hören möchten.

TECHNISCHE DATEN

Best. Nr.	ALFA-2600	LEO-250
Tieftöner	2 x 4"/10cm	2 x 3"/8cm
Leistung	200W	100W
Frequenzbereich	100Hz - 18kHz	100Hz - 18kHz
Akku	3.7V= 2400mAh	3.7V= 2400mAh
BT Frequenzbereich	2402-2480MHz	2402-2480MHz
Max. RF Wert für Bluetooth	3.07dBm	2.08dBm
DC Versorgung	5V= 0.5A	5V= 0.5A
Abmessungen	18 x 18 x 40cm	16.2 x 16 x 28.1cm
Gewicht	2.28kg	1.7kg


HANDLEIDING


FEATURES

- Muziekbronnen: Bluetooth, USB, Micro-SD, AUX, Micro
- Oplaadbare accu
- 3-in-1 RGB LED-halo's rond de woofers met aan/uit-schakelaar
- Equalizer met verschillende muziekmodi

VERKLARING VAN DE TEKENS


Correcte verwijdering van dit product

 Deze marking geeft aan dat dit product niet met ander huishoudelijk afval in de hele EU mag worden weggegooid. Om mogelijke schade aan het milieu of de menselijke gezondheid door ongecontroleerde afvalverwijdering te voorkomen, moet u deze op verantwoorde wijze recyclen om duurzaam hergebruik van materiaalbronnen te bevorderen. Als u uw gebruikt apparaat wilt retourneren, gebruikt u de retour- en verzamelssystemen of neemt u contact op met de winkel waar het product is gekocht. Ze zullen voor milieuveilige recycling zorgen.

 Voldoet aan de Europese CE richtlijnen

 Alléén voor gebruik binnenshuis

Belangrijke veiligheids- en risicowaarschuwingen

- Alle veiligheidsinstructies en waarschuwingen moeten worden nageleefd. Ze maken deel uit van de handleiding en moet worden bewaard met de handleiding. Aanspraak op garantie vervalt als er schade optreedt als gevolg van niet-naleving van deze gebruiksaanwijzing.
- Het apparaat is goedgekeurd voor gebruik in droge, gesloten ruimtes alleen . Niet het apparaat in de buurt van water, zoals in de badkamer of zwembaden gebruiken.
- Het toestel tijdens de werking niet aan extreme temperaturen blootstellen ($< +5^{\circ}\text{C}$ / $> +35^{\circ}\text{C}$).
- Het apparaat mag niet worden blootgesteld aan sterke trillingen of zware mechanische belasting.
- Het apparaat mag niet worden blootgesteld aan overmatig vocht (als gevolg van druppels of spatwater, bijv.)
- Plaats geen ontvangers gevuld met vloeistoffen, zoals glazen of vazen, op of direct naast het apparaat. Ze kunnen omvallen, waardoor water in het apparaat binnendringt. Giet nooit vloeistoffen uit boven het toestel. Plaats geen kleine voorwerpen, zoals munten of paperclips, op het toestel, aangezien zij zou kunnen vallen in het apparaat.
- Plaats het apparaat nooit op een instabiele of beweegbare ondergrond. Mensen kunnen gewond raken of het apparaat wordt beschadigd door het vallen.
- Plaats geen open vlammen, zoals brandende kaarsen op of naast het apparaat.
- Plaats het apparaat nooit op zachte oppervlakken zoals tapijten of bedden. Niet de ventilatieopeningen van het apparaat afdekken. Niet de luchtcirculatie met voorwerpen zoals tijdschriften, tafellaken en gordijnen verstopen. Dit voorkomt de afvoer van warmte uit het apparaat en kan leiden tot oververhitting.
- Gebruik het apparaat alleen in een gematigd klimaat, niet in een tropische omgeving.

OPLADEN VAN DE INGEBOUWDE ACCU

Voordat u het systeem voor het eerst gebruikt, steekt u de meegeleverde USB-laadkabel in de DC 5V-poort op de achterkant en sluit u het andere uiteinde aan op een USB-netadapter. De luidspreker moet tijdens het opladen uitgeschakeld zijn. Het duurt ongeveer 3-4 uur om de batterij volledig op te laden. Als de batterij bijna leeg of beschadigd is, kunt u het apparaat alleen van stroom voorzien via de USB-kabel.

OPMERKING: Na gebruik het systeem uitschakelen.

VOOR APPARATEN DIE LITHIUM-ION BATTERIJEN BEVATTEN

1. **ALVORENS** u het apparaat voor de eerste keer gebruikt, laad de batterij geheel op.
2. Laad de batterij na elk gebruik regelmatig op. Wacht niet tot het is ontladen!
3. **NOOIT de batterij volledig ontladen!** Anders verliest het 20% van zijn capaciteit of is het zelfs volledig beschadigd! Als de spanning te laag wordt, worden de interne circuits niet meer gevoed en het is onmogelijk om de batterij opnieuw op te laden!
4. Als u het apparaat voor een langere periode niet gebruikt, **LAAD DE BATTERIJ TOT 40% VAN HAAR CAPACITEIT OP** en controleer / laad ze eenmaal per maand.

De levensduur van de batterij is afhankelijk van het naleven van deze aanbevelingen.

**** BATTERIJEN ZIJN NIET GEDEKT DOOR DE GARANTIE ****

WIJ ZIJN NIET AANSPRAKELIJK VOOR BESCHADIGDE BATTERIJEN ALS GEVOLG VAN HET NIET NALEVEN VAN DEZE BASISREGELS.



AANBEVELINGEN VOOR BATTERIJEN



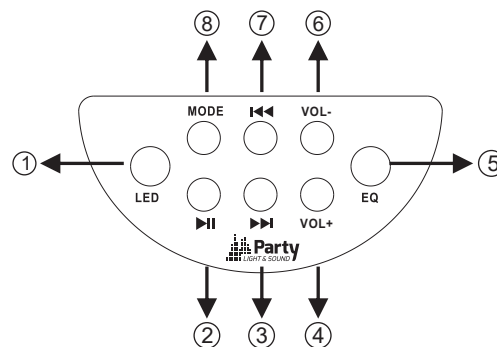
Batterijen mogen niet worden blootgesteld aan extreme hitte, zoals zonlicht, vuur en dergelijke.

Wanneer de interne batterijen niet worden gebruikt, verwijder ze dan om schade te voorkomen die wordt veroorzaakt door batterijlekkage of corrosie.

Gooi batterijen niet weg met het gewone huisafval. Voer het product af volgens de plaatselijke voorschriften.

BOVENSTE PANEELBEDIENING

1. LED AAN/UIT
2. Kort indrukken om de muziek af te spelen of te pauzeren.
3. Kort indrukken om naar het volgende nummer te gaan
4. Volume +
5. Druk op de EQ-knop om een muziekstemming te selecteren
6. Volume - Kort indrukken om naar het vorige nummer te gaan
7. MODE-knop: Druk hierop om de gewenste audiobron te selecteren uit Bluetooth, USB, TF en AUX als er meerdere audiobronnen tegelijkertijd zijn aangesloten.



AANSLUITINGEN ACHTERPANEEL

Aan / uit knop

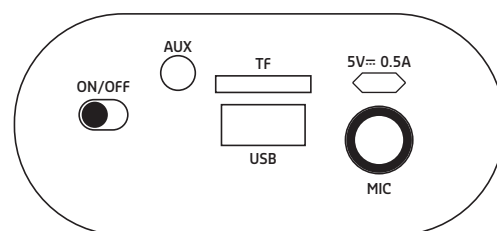
AUX: 3,5 mm jack-aansluiting voor een externe audiobron

TF: Invoersleuf voor een micro-SD-kaart

USB: Invoersleuf voor een USB-stick

5V= 5mA-connector om de ingebouwde batterij op te laden

IC: Sluit een bedrade microfoon aan. Hierdoor wordt de muziek van de andere invoerbronnen niet gedempt



EEN MICROFOON AANSLUITEN

Sluit de microfoon aan op de MIC IN-aansluiting en schakel deze in.

Let op: De muziek blijft spelen als er een microfoon is aangesloten.

BLUETOOTH-BEDIENING

- ▣ Houd uw mobiele telefoon binnen een afstand van max. 10m van de luidsprekerbox.
- ▣ Zet de AAN/UIT-knop op AAN om het apparaat in te schakelen.
- ▣ Het apparaat staat automatisch in de Bluetooth-modus
- ▣ Begin met zoeken naar Bluetooth-apparaten op uw mobiele telefoon.
- ▣ Selecteer "ALFA-2600" of "LEO-250" in de lijst met gevonden apparaten

USB/TF-BEDIENING

Wanneer u een USB-apparaat aansluit op de USB-ingang, zal het apparaat automatisch de muziek op uw USB-apparaat afspelen.

AUX-BEDIENING

Sluit een AUX-apparaat aan en het apparaat speelt automatisch de muziek van uw apparaat af.

Let op: Als er meerdere ingangsbronnen tegelijkertijd zijn aangesloten, drukt u op de MODE-knop totdat de gewenste muziekbron speelt.

SPECIFICATIES

Best. nr.	ALFA-2600	LEO-250
Woofers	2 x 4"/10cm	2 x 3"/8cm
Vermogen	200W	100W
Freq. bereik	100Hz - 18kHz	100Hz - 18kHz
Accu	3.7V= 2400mAh	3.7V= 2400mAh
BT freq. bereik	2402-2480MHz	2402-2480MHz
Max. RF waarde voor Bluetooth	3.07dBm	2.08dBm
DC ingang	5V= 0.5A	5V= 0.5A
Afmetingen	18 x 18 x 40cm	16.2 x 16 x 28.1cm
Gewicht	2.28kg	1.7kg

MANUAL DE INSTRUCCIONES

FEATURES

- Fuentes musicales: Bluetooth, USB, Micro-SD, AUX, Micro
- Batería recargable
- Círculos luminosos de LED RGB 3-en-1 alrededor de los Woofers con interruptor ON/OFF
- Ecuador para seleccionar un ambiente musical

EXPLICACION DE LOS SIMBOLOS



Este símbolo significa que este equipo no debe ser lanzado a la basura doméstica en ningún país de la comunidad europea con el fin de evitar ensuciar el medio ambiente y no dañar la salud humana. Para devolver su equipo usado, le agradeceríamos que utilice los puntos de recogida y de reciclado destinados para esta finalidad o bien contactar con la persona que le vendió el equipo para que le informe de como proceder. Ellos pueden recoger este equipo para un reciclado ecológico.



Conforme con los requisitos de la norma CE



Este producto, es adecuado solo para uso en interiores

Lea atentamente el manual y conservarlo para futuras consultas.

ATENCIÓN:

- No coloque pequeños objetos encima o cerca del equipo. Corre el riesgo de que se introduzcan dentro del equipo y puede producir daños al equipo y riesgo de descarga eléctrica a personas.
- Para desconectar el enchufe, estire siempre de la clavija, jamás del cable.
- Jamás enchufe o desenchufe el conector de corriente con las manos húmedas.
- Mantener los equipos eléctricos como este fuera del alcance de los niños. Sea particularmente atento en presencia de niños, ya que estos no son conscientes de los peligros de un aparato eléctrico y puede intentar introducir objetos en el interior con el consecuente peligro de electrocución, por ejemplo.
- Jamás coloque el equipo en una superficie inestable o móvil. El equipo sufre riesgo de caerse y dañar a una persona o/y al propio equipo.
- Todo usuario del equipo ha de conocer todas estas normas de seguridad del equipo y respetarlas.
- Para cambiar los cables de corriente defectuoso, solo lo puede hacer un especialista ya que tiene riesgo de electrocución.
- Si usted no sabe conectarlo o hacerlo funcionar, pida ayuda a un profesional.

CARGAR LA BATERÍA

El equipo contiene una batería de alta capacidad. Utilice el cable USB incluido para cargarlo. Enchufe un extremo en el enchufe de entrada de DC 5V y el otro extremo en una toma de corriente USB. El altavoz debe estar apagado durante la carga. La carga completa de la batería tarda entre 3 y 4 horas. Si la batería está baja o dañada, puede alimentar la unidad solo a través del cable USB.

NOTA: Apague el interruptor de encendido cuando haya terminado de usar el sistema.

RECORDATORIO: PRODUCTOS QUE CONTIENEN BATERÍAS DE LITÍO-ION

- 1. ANTES** del primer uso, cargue **COMPLETAMENTE** la batería.
- Recargue regularmente la batería después de cada uso, sin esperar a que estas se descargue
- 3. NUNCA** permita que la batería se descargue **por completo**, ya que perderá primeramente el 20% de su capacidad, para finalmente perder totalmente la capacidad de carga de la misma.
Si la tensión es demasiado baja, el circuito no se podrá alimentar y será imposible recargar la batería.
- Si usted no va a utilizar el equipo por un tiempo prolongado, se recomienda verificar y cargar la batería, al 40% aproximadamente, como mínimo una vez al mes.

La duración de la batería depende en buena parte de que siga estos consejos de utilización.

**** LAS BATERIAS NO ESTAN CUBIERTAS POR LA GARANTIA****

No aceptamos ninguna responsabilidad por baterías dañadas prematuramente debido al incumplimiento de estas reglas básicas.

RECOMENDACIONES PARA BATERIAS



Las baterías no deben exponerse a calor excesivo, como la luz del sol, el fuego o similares.

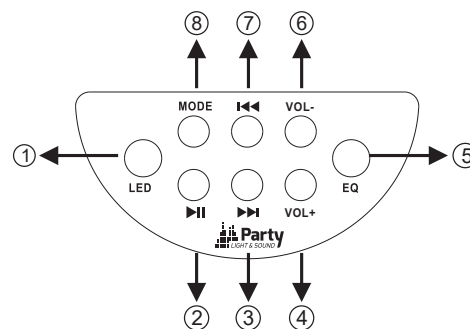
Cuando no se vayan a utilizar las baterías internas, quítelas para evitar daños causados por fugas o corrosión.

No tire las pilas con la basura doméstica general. Deséchese correctamente de acuerdo con las normativas locales.



DESCRIPCIÓN DE LOS CONTROLES

1. LED ENCENDIDO / APAGADO
2. Presione brevemente para reproducir o pausar la música.
3. Presione brevemente para ir a la siguiente canción
4. Volumen +
5. Presione el botón EQ para seleccionar un estado de ánimo musical
6. Volumen -
7. Pulsa brevemente para ir a la canción anterior.
8. Botón MODE: presione para seleccionar la fuente de audio deseada entre Bluetooth, USB, TF y AUX si varias fuentes de audio están conectadas al mismo tiempo.



CONECTORES DEL PANEL TRASERO

Interruptor encendido / apagado

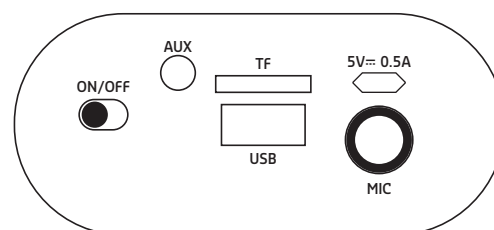
AUX: conector jack de 3,5 mm para una fuente de audio externa

TF: ranura de entrada para una tarjeta micro-SD

USB: ranura de entrada para una memoria USB

Conector de 5V= 5mA para cargar la batería incorporada

MIC: conecte un micrófono con cable. Esto no silenciará la música de las otras fuentes de entrada.



UTILIZACIÓN DE LA ENTRADA USB/ TF

Cuando conecta un dispositivo USB en la ranura de entrada USB, la unidad reproducirá automáticamente la música en su dispositivo USB.

SINCRONIZACION BLUETOOTH

1. Mantenga su teléfono móvil a una distancia de máx. 10 m del altavoz.
2. Presione el botón ON / OFF a ON para encender la unidad.
3. La unidad está automáticamente en modo Bluetooth
4. Empiece a buscar dispositivos Bluetooth en su teléfono móvil.
5. Seleccione "ALFA-2600" o "LEO-250" en la lista de dispositivos encontrados

OPERACIÓN AUX

Conecte un dispositivo AUX y la unidad reproducirá automáticamente la música de su dispositivo.

Tenga en cuenta: Si varias fuentes de entrada están conectadas al mismo tiempo, presione el botón MODE hasta que se reproduzca la fuente de música deseada.

CARACTERISTICA


Ref.	ALFA-2600	LEO-250
Woofers	2 x 4"/10cm	2 x 3"/8cm
Potencia	200W	100W
Banda pasante	100Hz - 18kHz	100Hz - 18kHz
Batería recargable	3.7V= 2400mAh	3.7V= 2400mAh
Entrada DC	5V= 0.5A	5V= 0.5A
Banda de frecuencia BT	2402-2480MHz	2402-2480MHz
Potencia de transmisión de RF máx	3.07dBm	2.08dBm
Dimensiones	18 x 18 x 40cm	16.2 x 16 x 28.1cm
Peso	2.28kg	1.7kg

MANUAL DE UTILIZARE

CARACTERISTICI

- Surse audio: Bluetooth, USB, Micro-SD, AUX, Mic
- Baterie reîncărcabilă
- Cerc iluminat LED 3-in-1 RGB în jurul wooferelor cu comutator ON/OFF
- Egalizator care oferă diferite moduri de muzică

EXPLICAREA SEMNELOR

 În conformitate cu cerințele standardului CE.

 Produsul este destinat doar utilizării în interior

 Produsele electrice nu trebuie aruncate la deșeurile menajere. Vă rugăm să le duceți la un centru de reciclare. Pentru mai multe detalii adresați-vă autorităților locale sau distribuitorului dumneavoastră.

INSTRUCȚIUNI IMPORTANTE PRIVIND SIGURANȚA ȘI AVERTISMENTE PRIVIND PERICOLELE

- Vă rugăm să citiți cu atenție manualul și să îl păstrați pentru consultări ulterioare. Toate instrucțiunile și avertismentele privind siguranța trebuie respectate. Acestea fac parte din manual și trebuie păstrate împreună cu acesta. Garanția nu mai este validă dacă deteriorările sunt cauzate de nerespectarea acestor instrucțiuni. Nu ne asumăm nicio răspundere pentru daunele cauzate.
- Aparatul poate fi utilizat doar în încăperi uscate și închise. Nu utilizați aparatul în apropierea apei, cum ar fi în băi sau lângă piscine.
- Aparatul nu trebuie expus la temperaturi extreme ($< +5^{\circ}\text{C}$ / $> +35^{\circ}\text{C}$) în timpul funcționării.
- Aparatul nu trebuie supus la vibrații puternice sau la solicitări mecanice.
- Aparatul nu trebuie expus la umezeală excesivă (cauzată de picături de apă, de exemplu)
- NU puneți recipiente cu apă, cum ar fi pahare sau vase, pe sau lângă aparat. Acestea ar putea să cadă, iar apa ar putea intra în aparat. Nu pulverizați lichide în apropierea aparatului. Nu puneți pe aparat obiecte mici, cum ar fi monede sau cleme de hârtie, deoarece ar putea să cadă în aparat. Există un risc ridicat de a provoca un incendiu sau de a vă electrocuta! Dacă intră vreun lichid sau obiect în aparat, scoateți imediat ștecherul din priză și contactați un specialist.
- Nu lăsați aparatul nesupravegheat în timp ce acesta funcționează,
- Nu puneți niciodată aparatul pe o suprafață instabilă sau care se mișcă. Acesta ar putea să cadă și ar putea răni persoane sau se poate deteriora.
- Nu puneți flăcări deschise, cum ar fi lumânările, pe sau lângă aparat.
- Nu puneți aparatul pe suprafețe moi, cum ar fi covoare sau păături. Nu acoperiți fantele de ventilație ale aparatului. Nu obstrucționați circulația aerului cu obiecte cum ar fi reviste, fețe de masă sau perdele. Acest lucru împiedică disiparea căldurii din aparat și poate duce la supraîncălzire.
- Utilizați aparatul doar într-un climat moderat, nu într-un climat tropical.

ÎNCĂRCAREA BATERIEI

Înainte de a utiliza sistemul pentru prima dată, vă rugăm să introduceți cablul de încărcare USB furnizat în portul DC 5V și conectați celălalt capăt la un adaptor de alimentare USB. Difuzorul trebuie oprit în timpul încărcării. Durează aproximativ 3-4 ore pentru a încărca complet bateria. Dacă bateria este descărcată sau deteriorată, puteți alimenta unitatea numai prin cablul USB.

NOTĂ: Opriți întrerupătorul de alimentare după ce ați terminat de utilizat sistemul.

INFORMAȚII IMPORTANTE PRIVIND BATERIILE LITIU-ION

ÎNAINTE de a utiliza unitatea pentru prima dată, vă rugăm să încărcați bateria complet. Încărcați bateria în mod regulat după fiecare utilizare. Nu așteptați până se descarcă!

NU permiteți descărcarea completă a bateriei, în caz contrar veți pierde 20% din capacitatea acesteia sau va fi chiar deteriorată complet! Dacă tensiunea devine prea mică, circuitele interne nu mai sunt alimentate și va deveni imposibil de reîncărcat bateria!


Dacă nu utilizați unitatea o perioadă mai lungă de timp, se recomandă să încărcați bateria la 40% din capacitatea acesteia și să o verificați/încărcați o dată pe lună.

**** BATERIILE NU SUNT ACOPERITE DE GARANȚIE ****

Nu ne asumăm răspunderea pentru bateriile deteriorate în urma nerespectării acestor reguli de bază.



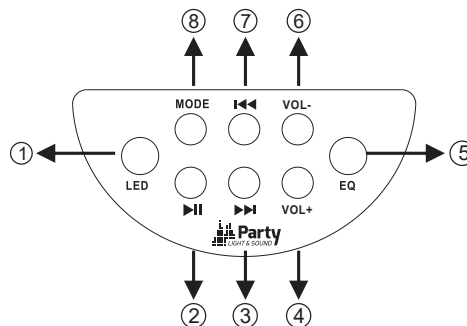
RECOMANDĂRI PENTRU BATERII

 Bateriile nu trebuie expuse la căldură excesivă, cum ar fi soarele, focul sau altele asemenea.
Când bateriile interne nu trebuie utilizate, scoateți-le pentru a evita deteriorarea cauzată de scurgerile sau coroziunea bateriei.

Nu aruncați bateriile cu deșeurile menajere. Aruncați-le corect în conformitate cu reglementările locale.

CONTROLUL PANELULUI SUPERIOR

1. LED ON / OFF
2. Apăsăți scurt pentru a reda sau a întrerupe muzica.
3. Apăsăți scurt pentru a merge la următoarea melodie
4. Volum +
5. Apăsăți butonul EQ pentru a selecta un stil muzical
6. Volum -
7. Apăsăți scurt pentru a merge la melodia anterioară
8. Buton MODE: Apăsăți pentru a selecta sursa audio dorită dintre Bluetooth, USB, TF și AUX dacă mai multe surse audio sunt conectate în același timp.



CONECTORI PANOU SPATE

Comutator PORNIT / OPRIT

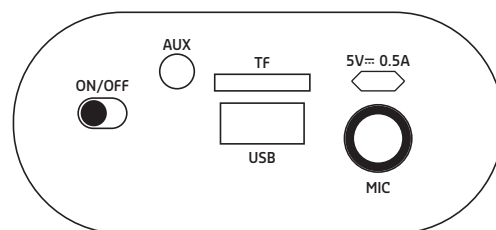
AUX: conector jack de 3,5 mm pentru o sursă audio externă

TF: slot de intrare pentru un card micro-SD

USB: slot de intrare pentru un stick USB

Conector 5V= 0,5A pentru încărcarea bateriei încorporate

MIC: Conectați un microfon cu fir. Acest lucru nu va dezactiva muzica din celelalte surse de intrare



CONEXIUNEA BLUETOOTH

1. Păstrați telefonul mobil la o distanță de max. 10m de difuzor.
2. Apăsăți butonul ON / OFF pe ON pentru a porni unitatea.
3. Unitatea este automat în modul Bluetooth
4. Începeți să căutați dispozitive Bluetooth pe telefonul dvs. mobil.
5. Selectați „ALFA-2600” sau "LEO-250" în lista dispozitivelor găsite

CONECTAREA UNUI MICROFON CABLAT

Conectați microfonul la priza MIC IN și porniți-l.

Notă: Dacă redați muzică de pe orice altă intrare, conectarea microfonului nu va reduce sunetul.

FUNȚIONARE USB / TF

Când conectați un dispozitiv USB la slotul de intrare USB, unitatea va reda automat muzica de pe dispozitivul dvs. USB.

OPERAȚIE AUX

Conectați un dispozitiv AUX și unitatea va reda automat muzica dispozitivului dvs.

Vă rugăm să rețineți: Dacă mai multe surse de intrare sunt conectate în același timp, apăsați butonul MODE până când se redă sursa de muzică dorită.

SPECIFICAȚII:

Ref.	ALFA-2600	LEO-250
Woofere	2 x 4"/10cm	2 x 3"/8cm
Putere	200W	100W
Răspuns în frecvență	100Hz - 18kHz	100Hz - 18kHz
Baterie reîncărcabilă	3.7V= 2400mAh	3.7V= 2400mAh
Tensiune intrare	5V= 0.5A	5V= 0.5A
Banda de frecvență BT	2402-2480MHz	2402-2480MHz
Putere Max. de emisie RF	3.07dBm	2.08dBm
Dimensiuni	18 x 18 x 40cm	16.2 x 16 x 28.1cm
Greutate	2.28kg	1.7kg

NAVODILA ZA UPORABO

LASTNOSTI

- Glasbeni viri: Bluetooth, USB, Micro-SD, AUX, Mic
- Polnilna baterija
- 3-v-1 RGB LED halo okoli nizkotonec s stikalom za vklop/izklop
- Equalizer ki ponuja različne načine glasbe

RAZLAGA ZNAKOV



Električni izdelki se ne smejo odlagati v gospodinjske odpadke. Odnosite jih v center za recikliranje. O načinu nadaljevanja se posvetujte z lokalnimi oblastmi ali prodajalcem



V skladu z zahtevami CE standarda



Izdelek je namenjen samo za uporabo v zaprtih prostorih

POMEMBNA VARNOSTNA NAVODILA IN NEVARNA OPOZORILA

- Natančno preberite priročnik in ga hranite tudi v prihodnje.
- Upoštevat je treba vsa varnostna navodila in opozorila. So del priročnika in jih je treba držati priročnika.
- Vsi garancijski zahtevki bodo razveljavljeni, če ne upoštevate teh navodil za uporabo. Ne prevzemamo odgovornosti za kakršno koli posledično škodo. Ne prevzemamo odgovornosti za telesne poškodbe ali materialno škodo, nastalo zaradi nepravilnega ravnanja ali neupoštevanja varnostnih navodil.
- Naprava je odobrena za uporabo v suhem, zaprtem okolju. Naprave ne uporabljajte v bližini vode, na primer v kopalnici ali v bližini bazena.
- Naprava med delovanjem ne sme biti izpostavljena ekstremnim temperaturam (<+ 5°C /> + 35°C).
- Naprava ne sme biti izpostavljena močnim vibracijam ali velikim mehanskim obremenitvam.
- Naprava ne sme biti izpostavljena prekomerni vlagi (npr. S kapanjem ali brizganjem vode).
- Predmete, napolnjene z vodo, kot so kozarci ali vaze, ne postavljajte na vrh ali neposredno ob stroj. Lahko se prevrnejo, kar povzroči vstop vode v enoto. Nikoli ne razlite tekočine po stroju. Na tesnilo ne postavljajte majhnih predmetov, kot so kovanci, sponke za papir, saj lahko padejo znotraj stroja.
- Naprave nikoli ne postavljajte na nestabilno ali premikajočo se površino. Osebe se lahko poškodujejo ali pa pade aparat.
- Ne postavljajte odprtega ognja, na primer vžganih sveč na stroju ali blizu njega.
- Naprave ne postavljajte na mehke površine, kot so preproge ali postelje. Ne pokrivajte zračnikov naprave. Ne motijo kroženja zraka s predmeti, kot so revije, namizne krpe in zavese. To preprečuje, da bi se toplota izločila iz naprave in lahko povzroči pregrevanje.
- Napravo uporabljajte samo v zmernem podnebju in ne v tropskih okoljih.

OBLIKOVANJE BATERIJE

Pred prvo uporabo sistema priložite priloženi USB polnilni kabel v DC 5V vhod in drugi konec priključite v napajalnik USB. Zvočnik mora biti med polnjenjem izklopljen. Polnjenje baterije traja približno 3-4 ure. Če je baterija prazna ali poškodovana, lahko napravo napajate samo prek kabla USB.

OPOMBA: Po končani uporabi sistema izklopite stikalo za vklop.

POMEMBNA OPOMBA O LITIJSKIH BATERIJAH

- **PREDEN** prvič uporabite napravo, napolnite baterijo. Redno napolnite baterijo po vsaki uporabi. Ne počakajte, da se izprazni!
- **NE DOVOLITE**, da se akumulator popolnoma izprazni, sicer bo izgubil 20% svoje zmogljivosti ali celo popolnoma poškodovan! Če napetost postane prenizka, notranja vezja več ne bodo napajana, zato bo nemogoče napolniti baterijo!
- Če naprave ne uporabljate dlje časa, je priporočljivo, da jo napolnite s 40% svoje zmogljivosti in jo enkrat mesečno preverite / napolnite.

**** BATERIJE NISO ZAJETE V GARANCIJI ****

Za poškodovane baterije ne moremo odgovarjati tudi zaradi neupoštevanja teh osnovnih pravil.

PRIPOROČILA ZA BATERIJE



Baterije se ne smejo izpostavljati prekomerni vročini, kot je sonce, ogenj ali podobno.

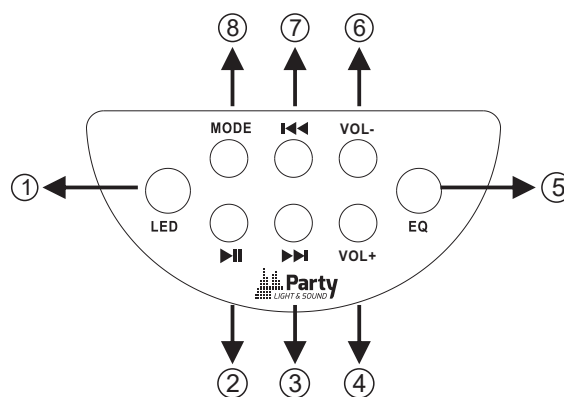
Če ne boste uporabljali notranjih baterij, jih odstranite, da se izognete poškodbam, ki jih povzročata puščanje baterije ali korozija.

Baterij ne mečite z gospodinjskimi odpadki. Pravilno odstranite v skladu z lokalnimi predpisi.



NASTAVITVE NA VRHU PANELA

1. LED VKLOP/IZKLOP
2. Kratak pritisk za predvajanje ali premor glasbe.
3. Kratak pritisk za prehod na naslednjo pesem
4. Glasnost +
5. Pritisnite gumb EQ, da izberete glasbeno razpoloženje
6. Glasnost -
7. Kratak pritisk za prehod na prejšnjo pesem
8. Gumb MODE: Pritisnite, če želite izbrati želeni zvočni vir med Bluetooth, USB, TF in AUX, če je hkrati povezanih več zvočnih virov.



PRIKLJUČKI NA ZADNJI PLOŠČI

Stikalo za vklop/izklop

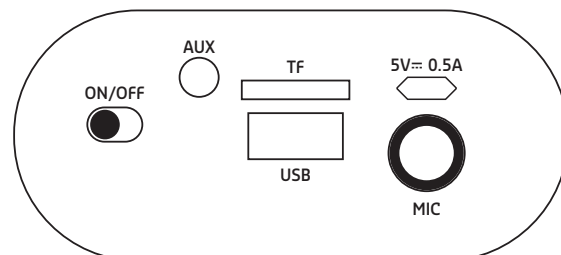
AUX: 3,5 mm priključek za zunanji avdio vir

TF: Vhodna reža za kartico micro-SD

USB: vhodna reža za ključek USB

5V= 0,5A priključek za polnjenje vgrajene baterije

MIC: Priključite žični mikrofona. To ne bo utišalo glasbe iz drugih vhodnih virov



POVEZAVA ŽIČNEGA MIKROFONA

Priključite mikrofona v MIC IN vtičnico in ga vklopite.

OPOMBA: Če predvajate glasbo s katerega koli drugega vhoda, priključitev mikrofona ne bo izključila zvoka.

BLUETOOTH DELOVANJE

- ▣ Mobilni telefon naj bo na razdalji max. 10m od zvočnika.
- ▣ Za vklop enote pritisnite gumb ON/OFF na ON.
- ▣ Naprava je samodejno v načinu Bluetooth
- ▣ Začnite iskati naprave Bluetooth v mobilnem telefonu.
- ▣ Na seznamu najdenih naprav izberite "ALFA-2600" ali "LEO-250"

DELOVANJE USB / SD

Ko priključite napravo USB v vhodno režo USB, bo enota samodejno predvajala glasbo na napravi USB.

AUX DELOVANJE

Priključite napravo AUX in enota bo samodejno predvajala glasbo vaše naprave.

Opomba: Če je hkrati povezanih več vhodnih virov, pritisnite gumb MODE, dokler se ne predvaja želeni vir glasbe.

TEHNIČNE LASTNOSTI

Ref.	ALFA-2600	LEO-250
Woofjerji	2 x 4"/10cm	2 x 3"/8cm
Moč	200W	100W
Frekvenčni razpon	100Hz - 18kHz	100Hz - 18kHz
Polnilna baterija	3.7V= 2400mAh	3.7V= 2400mAh
Vhodna napetost	5V= 0.5A	5V= 0.5A
BT frekvenčni pas	2402-2480MHz	2402-2480MHz
RF emisijska moč	3.07dBm	2.08dBm
Dimenzije	18 x 18 x 40cm	16.2 x 16 x 28.1cm
Teža	2.28kg	1.7kg

MANUAL DE INSTRUÇÕES

PLEASE READ THE MANUAL CAREFULLY AND KEEP IT FOR FUTURE REFERENCE.


FEATURES

- Fontes música: Bluetooth, USB, Micro-SD, AUX, Mic
- Bateria recarregável
- LED RGB 3 em 1 à volta do altifalante com interruptor on/off
- Equalizador com vários modos de música

EXPLICAÇÃO DOS SÍMBOLOS

 A unidade está em conformidade com os padrões CE

 Apenas para uso interno

 Produtos elétricos não devem ser descartados no lixo doméstico. Leve-os a um centro de reciclagem. Pergunte às autoridades locais ou ao revendedor sobre a maneira de proceder.

INSTRUÇÕES DE SEGURANÇA IMPORTANTES E AVISOS DE PERIGO

- Todas as instruções e advertências de segurança devem ser seguidas. Eles fazem parte do manual e devem ser mantidos com o manual. Qualquer reclamação de garantia será invalidada se ocorrerem danos devido à não observância destas instruções de operação. Não assumimos qualquer responsabilidade por quaisquer danos consequentes. Não assumimos qualquer responsabilidade por danos pessoais ou materiais causados pelo manuseio incorreto ou não observância das instruções de segurança. Qualquer reclamação de garantia expira em tais casos.
- O aparelho está aprovado para funcionar apenas em locais secos e fechados. Não opere o dispositivo próximo à água, como em banheiros ou piscinas próximas.
- O aparelho não pode ser exposto a temperaturas extremas ($<+ 5^{\circ} \text{C} / > + 35^{\circ} \text{C}$), fortes vibrações, fortes esforços mecânicos ou humidade excessiva (devido a pingos ou borrifos de água, por exemplo) durante o funcionamento.
- Não coloque recipientes com líquidos, como copos ou vasos, em cima ou diretamente ao lado do aparelho. Eles podem cair, fazendo com que a água entre no aparelho. Nunca derrame líquidos sobre o aparelho. Não coloque objetos pequenos, como moedas ou cliques de papel, sobre o aparelho, pois eles podem cair dentro do aparelho.
- Nunca coloque o aparelho sobre uma superfície instável ou móvel. Pessoas podem se ferir ou o aparelho pode ser danificado se cair.
- Não coloque chamas vivas, como velas acesas, sobre ou próximo ao aparelho.
- Não coloque o aparelho sobre superfícies macias, como carpetes ou camas. Não cubra as aberturas de ventilação do aparelho. Não obstrua a circulação do ar com objetos como revistas, toalhas de mesa ou cortinas. Isso evita a dissipação de calor do aparelho e pode resultar em superaquecimento.
- Use o aparelho apenas em um clima moderado, não em ambientes tropicais.

CARREGANDO A BATERIA

Antes de usar o sistema pela primeira vez, insira o cabo de carregamento USB fornecido na porta DC 5V no painel traseiro e conecte a outra extremidade em um adaptador de alimentação USB. O alto-falante deve ser desligado durante o carregamento. Demora cerca de 3-4 horas para carregar totalmente a bateria. Se a bateria estiver fraca ou danificada, você pode alimentar a unidade apenas através do cabo USB.

NOTA: Desligue o botão liga / desliga após terminar de usar o sistema.

LEMBRETE : APARELHOS QUE CONTÊM BATERIAS DE ÍONS DE LÍTIO

- ANTES da primeira utilização, por favor, carregue totalmente a bateria.**
- Carregue a bateria regularmente após cada utilização. Não aguarde que a bateria descarregue!**
- Não deixe a bateria descarregar totalmente, caso contrário, perderá 20% de sua capacidade ou poderá ficar completamente danificada!
Se a tensão ficar muito baixa, os circuitos internos não serão mais alimentados e será impossível recarregar a bateria!
- Se não usar o aparelho por um longo período de tempo, é recomendado carregar cerca de 40% da sua capacidade. Verifique com regularidade o estado de carga da bateria.
O tempo de vida útil da bateria depende da observância destas recomendações.

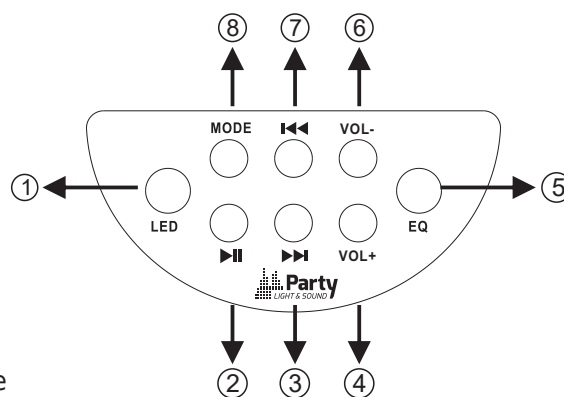
**** BATERIAS NÃO SÃO COBERTAS PELA GARANTIA ****

Não podemos ser responsabilizados por baterias danificadas, pelo incumprimento destas regras básicas.



CONTROLES DO PAINEL SUPERIOR

1. LED LIGADO / DESLIGADO
2. Pressione rapidamente para reproduzir ou pausar a música.
3. Pressione rapidamente para ir para a próxima música
4. Volume +
5. Pressione o botão EQ para selecionar um clima musical
6. Volume -
7. Pressione rapidamente para ir para a música anterior
8. Botão MODE: Pressione para selecionar a fonte de áudio desejada entre Bluetooth, USB, TF e AUX se várias fontes de áudio estiverem conectadas ao mesmo tempo.



CONECTORES DO PAINEL TRASEIRO

Chave ON / OFF

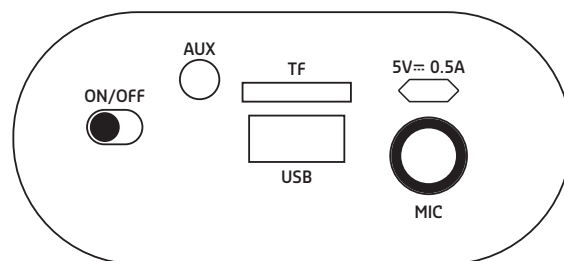
AUX: conector de 3,5 mm para uma fonte de áudio externa

TF: slot de entrada para um cartão micro-SD

USB: slot de entrada para um stick USB

Conector 5V= 0,5A para carregar a bateria embutida

MIC: Conecte um microfone com fio. Isso não silenciará a música de outras fontes de entrada



CONECTANDO UM MICROFONE

Conecte o microfone ao soquete MIC IN e ligue-o.

Nota: a música continuará a tocar quando um microfone for conectado.

OPERAÇÃO DE BLUETOOTH

- ▣ Mantenha seu celular a uma distância de no máx. 10m do alto-falante.
- ▣ Empurre o botão ON / OFF para ON para ligar a unidade.
- ▣ A unidade está automaticamente no modo Bluetooth
- ▣ Comece a pesquisar dispositivos Bluetooth em seu telefone celular.
- ▣ Selecione "ALFA-2600" ou "LEO-250" na lista de dispositivos encontrados

OPERAÇÃO USB / TF

Quando você conecta um dispositivo USB no slot de entrada USB, a unidade reproduz automaticamente a música em seu dispositivo USB.

OPERAÇÃO AUX

Conecte um dispositivo AUX e a unidade reproduzirá automaticamente a música do seu dispositivo.

Observação: se várias fontes de entrada estiverem conectadas ao mesmo tempo, pressione o botão MODE até que a fonte de música desejada seja reproduzida.

ESPECIFICAÇÕES

Ref.	ALFA-2600	LEO-250
Woofers	2 x 4"/10cm	2 x 3"/8cm
Potência	200W	100W
Frequência	100Hz - 18kHz	100Hz - 18kHz
Bateria recarregável	3.7V= 2400mAh	3.7V= 2400mAh
Entrada DC	5V= 0.5A	5V= 0.5A
Faixa de frequência Bluetooth	2402-2480MHz	2402-2480MHz
Máx. Valor RF para Bluetooth	3.07dBm	2.08dBm
Dimensões	18 x 18 x 40cm	16.2 x 16 x 28.1cm
Peso	2.28kg	1.7kg

LOTRONIC
international



EU Declaration of Conformity

Hereby we,

LOTRONIC SA
Avenue Zénobe Gramme, 9
1480 SAINTES
Belgique
+32.2.390.91.91

Certify and declare under our sole responsibility that the following product:

Trade name: **PARTY**
Product name: Portable speaker
Type or model: **ALFA-2600, LEO-250**

Conforms to the essential requirements of the RED directive 2014/53/EU, 2011/65/EU RoHS directive and the Commission Delegated Directive (EU) 2015/863

Based on the following specifications applied:

EN 62368-1 : 2014 + A11 : 2017
EN 62479 : 2010
ETSI EN 301 489-1 V2.2.3 : 2019-11
ETSI EN301 489-17 V3.2.4 : 2020-09
ETSI EN 300 328 V2.2.2 : 2019-07
EN 55032 : 2015
IEC 62321-1 : 2013
IEC 62321-3-1 : 2013
IEC 62321-4 : 2013 + AMD1 : 2017
IEC 62321-5 : 2013
IEC 62321-6 : 2015
IEC 62321-7-1 : 2015
IEC 62321-7-2 : 2017
IEC 62321-8 : 2017

Place and date of issue:

Saintes (Belgium), on 13/10/2021

Manuel De Sousa

Quality Manager

~~LOTRONIC SA
Av. Zenobe Gramme 9
1480 Saintes - Belgium
Tel. +32.2.390.91.91
Fax +32.2.390.93.19
info@lotronic.net
www.lotronic.net~~

Déclaration UE de Conformité

Nous, **LOTRONIC SA**
Avenue Zénobe Gramme, 9
1480 SAINTES
Belgique
+32.2.390.91.91

Certifions et déclarons sous notre seule responsabilité que les produits suivants :

Marque: **PARTY**
Désignation commerciale : Système de sonorisation portable
Type ou modèle : **ALFA-2600, LEO-250**

Auxquels se réfère cette déclaration sont conformes aux exigences essentielles et aux autres dispositions pertinentes de la directive RED 2014/53/EU, la directive RoHS 2011/65/EU et la directive déléguée (UE) N° 2015/863.

Les produits sont en conformité avec les normes et/ou autres documents normatifs suivants :

EN 62368-1 : 2014 + A11 : 2017
EN 62479 : 2010
ETSI EN 301 489-1 V2.2.3 : 2019-11
ETSI EN301 489-17 V3.2.4 : 2020-09
ETSI EN 300 328 V2.2.2 : 2019-07
EN 55032 : 2015
IEC 62321-1 : 2013
IEC 62321-3-1 : 2013
IEC 62321-4 : 2013 + AMD1 : 2017
IEC 62321-5 : 2013
IEC 62321-6 : 2015
IEC 62321-7-1 : 2015
IEC 62321-7-2 : 2017
IEC 62321-8 : 2017

Fait à Saintes (Belgique), le 13/10/2021
M. De Sousa
Responsable Qualité

~~LOTRONIC SA
Av. Zenobe Gramme 9
1480 Saintes - Belgium
Tel. +32.2.390.91.91
Fax +32.2.390.93.19
info@lotronic.net
www.lotronic.net~~



View LEO-250 on our website



View ALFA-2600 on our website