

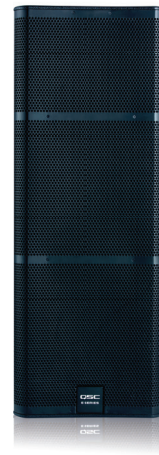


E215

Altavoz pasivo de 2 vías de 15" dobles

CARACTERÍSTICAS

- Sonido de calidad profesional y alto rendimiento con 1000 W de potencia continua y 4000 W de potencia de pico
- Sistema de entretenimiento Serie E – Opciones y ajustes DSP avanzados con amplificadores GXD y PLD y mezcladores digitales TouchMix™ de QSC.
- Diafragma de titanio para alta fidelidad y larga vida útil
- Pintura texturizada resistente de calidad profesional
- Rejilla de acero perforada con revestimiento de hule espuma
- Cubierta acolchada opcional (E215 CVR) para protección durante el transporte
- Equipo de suspensión M10 opcional para instalaciones permanentes



E215

Establecimientos de entretenimiento · Alquiler y producción Casas de culto · Artistas móviles

El E215 es un altavoz trapezoidal de 2 vías con dos woofers de 15 pulgadas y 500 W (cada uno, continuos) en marcos de aluminio fundido y una bobina de voz de 3.5 pulgadas. Emplea una topología de sombreado de frecuencia (frequency-shading) entre ambos woofers para maximizar la salida de las bajas frecuencias, al tiempo que minimiza las interferencias en el rango de transición del crossover. Está diseñado para situaciones donde se necesita alta potencia y amplitud de bajos en un altavoz de rango completo. Un transductor de compresión de 2.8 pulgadas de gran formato conectado a la guía de ondas Directivity Matched Transition™ (DMT) de 75° garantiza que incluso los oyentes a más distancia reciban su sonido.

Altavoces de la Serie E

La serie E es una gama de altavoces pasivos de construcción sólida, confiabilidad comprobada y desempeño sónico que supera las expectativas. Los altavoces de la Serie E proporcionan excelentes resultados ya que su diseño está centrado en el refuerzo de sonido en aplicaciones de entretenimiento, incluyendo presentaciones en vivo, música de DJ y dance, karaoke y producción de eventos. Aprovechando la metodología comprobada basada en "Sistemas" de QSC, el desempeño de los altavoces de la Serie E es aún superior cuando se combina con los amplificadores GXD o PLD de QSC o con un mezclador digital TouchMix™ de QSC. De esta manera, se aprovecha el procesamiento digital de señales integrado y los valores predeterminados ajustados de fábrica. Estos valores predeterminados están pensados para una gran variedad de aplicaciones, incluyendo el refuerzo de sonido en vivo (con y sin subwoofers), monitores de escenario, música dance y karaoke.

La Serie E se compone de seis modelos construidos en madera contrachapada resistente, y recubiertos de pintura negra texturizada. Las rejillas de alta resistencia con revestimiento de hule espuma proporcionan protección para los woofers y una apariencia elegante. Los modelos E110, E12 y E15 están equipados con puertos de poste de 35 mm para dos ángulos completamente metálico que permite instalar el altavoz verticalmente en un poste o con una inclinación de 10° para mejorar la cobertura de la audiencia y reducir los reflejos de la zona posterior. Se ofrecen varias opciones de montaje utilizando el estribo de la Serie E o armellas M8. Las conexiones de entrada incluyen NL4 doble, además de terminales de conexión. Los modelos E215 y E218SW disponen de asas ergonómicas de aluminio para facilitar el transporte.



Cubierta de transporte opcional

Kit de armellas opcional



Especificaciones del E215

E215	
Configuración:	2 x 15 pulgadas de 2 vías, pasivo
Respuesta de frecuencia ¹ (-10 dB)	39 Hz - 20 kHz
Capacidad de potencia ²	1000 W / 4000 W (continua / de pico)
Sensibilidad	98 dB, 1 W a 1 m
Ángulo de cobertura	Cobertura cónica DMT de 75°
Nivel SPL nom. (pres. son. máx. a 1 m) ¹	134 dB
Transductores:	
LF	2 transductores 381 mm (15 pulgadas) con bobina de voz de 89 mm (3.5 pulgadas)
HF	38 mm (1.5 pulgadas) salida, bobina de voz de 71 mm (2.8 pulgadas), transductor de compresión
Impedancia nominal	4 Ω
Divisor de frecuencias	Solo de gama completa, 1.8 kHz
Conectores de entrada	2 x NL4 SpeakON, 1 x barra de contactos
Gabinete	Madera contrachapada 11 capas, pintura en textura negra. Rejilla perforada de acero con recubrimiento electrostático y con revestimiento de hule espuma
Peso neto	49.1 kg (108 lb)
Dimensiones (Al. x An. x Pr.)	16.5 x 44.3 x 18.3 pulgadas (420 x 1125 x 464 mm)

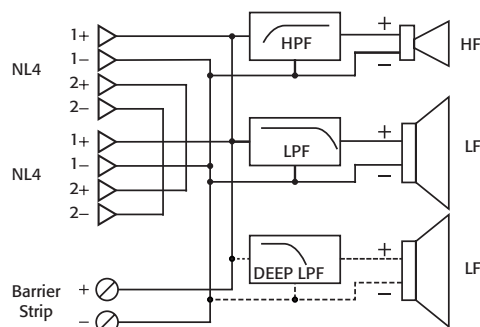
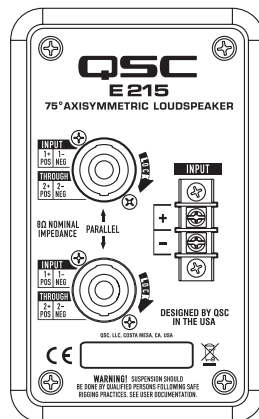
¹ Con procesamiento QSC.

² Potencia que el dispositivo puede soportar durante dos horas sin un cambio permanente de las características acústicas, mecánicas o eléctricas, superior al 10%, con ruido IEC60268 basado en la impedancia nominal en el gabinete con divisor de frecuencias, de rango completo de 30 Hz 12 dB/oct.

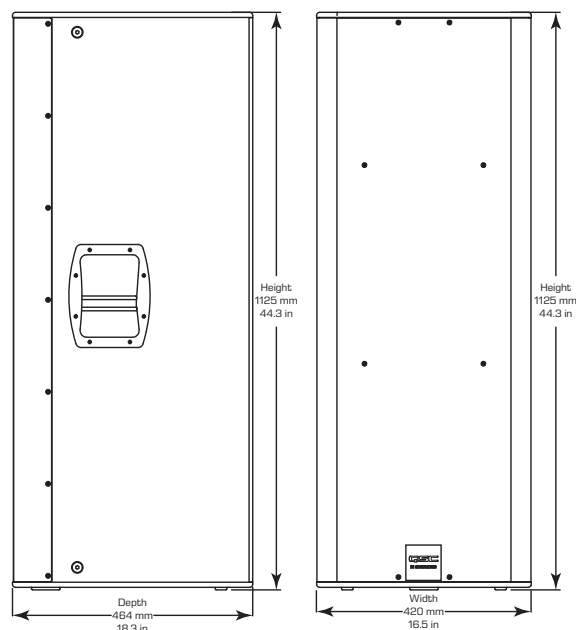
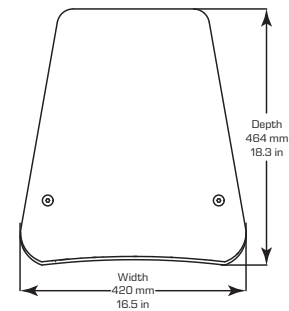
Especificaciones adicionales por anunciar.

Las especificaciones están sujetas a modificaciones sin previo aviso.

Diagrama de bloque y placa de entrada del E215



Dimensiones del E215



+1.800.854.4079 | +1.714.754.6175 | WWW.QSC.COM

©2017 QSC, LLC todos los derechos reservados. QSC, el logo QSC y TouchMix son marcas registradas de QSC, LLC en la Oficina de Patentes y Marcas Registradas de EE.UU. y otros países. Ficha técnica de la Serie E 11/2017