

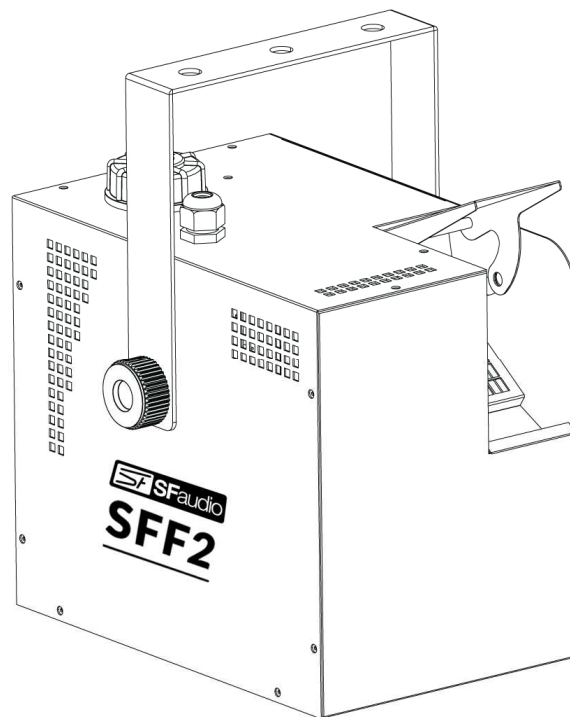


Professional Stage Haze Effect
Maquina de Niebla Profesional

SFF2

User Manual

Manual de Usuario



ES – Manual de uso

EN - Instruction Manual



INTRODUCCION:

La SFF2 es una pequeña pero precisa maquina de niebla controlada por micro-controlador. Además de su nuevo controlador dispone de un innovador control DMX con el que podemos controlar eficazmente las funciones de salida de humo y velocidad de la turbina de aire. También cuenta con un sistema de detección óptica de líquido que evita que la máquina funcione cuando el nivel de líquido es bajo.

CARACTERISTICAS:

- 72 m3 de salida (Aprox.)
- Temperatura controlada por relé para garantizar una temperatura constante y una larga vida del calefactor.
- Innovador diseño de la boquilla para evitar condensaciones de líquido.
- Fácil de usar mediante operación por display.
- Salida de niebla constante.
- Angulo de salida variable.
- Indicador de falta de líquido.
- Tanque de líquido movable.

DESEMBALAJE:

Verifique que la caja contiene todos los elementos y que están en buen estado. Si notara algún daño en alguno de los elementos contacte inmediatamente con su vendedor.

- 1 Maquina SFF2
- Cable de alimentación
- Mando con cable
- Asa - Diadema
- 1 Manual de usuario

LIQUIDOS RECOMENDADOS:

Para el buen funcionamiento SFAUDIO recomienda la utilización de líquidos FLG o FLC (Humo denso y Evaporación rápida respectivamente) los cuales han sido especialmente formulados para este tipo de maquinas. **El uso de otros líquidos puede crear problemas graves en la maquina, anular la garantía o incluso provocar daños en la salud.**

No usar BAJO NINGUN CONCEPTO con líquidos base aceite.

SFAUDIO tiene un estricto cuidado sometiendo a todos los líquidos a un alto proceso de control de calidad para un resultado optimo tanto del funcionamiento como de la vida de las maquinas, por lo que aconsejamos el uso de nuestros líquidos para evitar la obstrucción de partes internas y obtener el máximo resultado en el funcionamiento.

PREPARACION:

1. Desembalar la maquina.
2. Desenroscar el tapón del depósito para rellenar con el líquido de niebla recomendado.
3. Enrosque el tapón y vuelva a colocar el tanque asegurándose que el tubo no tiene obstrucciones en la parte inferior para suministrar liquido a la maquina.
4. Conectar el mando a distancia.
5. Conectar el cable de alimentación.
6. El tiempo de calentamiento es normalmente de 2-3 minutos, no presionar ningún botón en este periodo. Cuando la maquina esta lista para el funcionamiento, el led (Manual Ready) del mando a distancia se ilumina.
7. Después del calentamiento remítase a la sección "Funcionamiento" en Pag. 5.

ADVERTENCIAS PARA PREVENIR CONTACTO ELECTRICO MORTAL Y GARANTIZAR UNA LARGA VIDA DE SU MAQUINA.

Por su seguridad, preste atención a la siguiente lista de medidas de seguridad:

1. Desconectar SIEMPRE la máquina de la toma de corriente cuando no sea usada o cuando valla a limpiarse.
2. No usar la maquina en ambientes de lluvia, extrema calor, humedad o polvo.
3. Esta máquina está diseñada para interior. Use solo en entornos secos.
4. No encienda la maquina inmediatamente si ha sido sometida a altas fluctuaciones de temperatura. Espere que vuelva a temperatura ambiente.
5. No fuerce la maquina ni la agite cuando la esté instalando u operando con ella.
6. No use la maquina con tormentas eléctricas y desconéctela de la red eléctrica.
7. No use disolventes o detergentes agresivos para limpiar la maquina. Use productos suaves y un trapo limpio.
8. No hacer modificaciones en la maquina, mando o cable de alimentación sin autorización.

FUNCION AUTOLIMPIEZA.

Después de su uso NO apague la maquina inmediatamente.

La maquina está provista con función auto-limpieza que puede ser activada de 3 modos diferentes:


1. Si usa la maquina mediante dispositivo DMX, llevar el nivel de salida a cero para cortar la salida de humo y esperar 80-90 segundos antes de desconectar.
2. Si usa la maquina mediante el display de control, llevar el valor "H" a "0" para cortar la salida de humo y esperar 80-90 segundos antes de desconectar.

3. Si usamos el mando a distancia de cable (Timer Remote), ajustar a “0” el potenciómetro que regula el volumen de salida de niebla (Output ajustement) para cortar la salida de humo y esperar 80-90 segundos antes de desconectar.

Llevar a cabo esta medida de auto limpieza es muy importante para el mantenimiento de la maquina de niebla SFF2.

AL CONECTAR A TOMA DE CORRIENTE EL CABLE DE TOMA DE TIERRA TIENE QUE SER CONECTADO.

El cable de toma de corriente debe tener la siguiente configuración:

Color Cable	RED	Conexión de Cable
Marrón	Fase	L
Azul	Neutro	N
Amarillo/Verde	Tierra	

SOLUCION DE PROBLEMAS:

Si la unidad no está funcionando correctamente:

1. Comprobar que la toma de corriente funciona.
2. Compruebe que el fusible no se haya quemado.
3. Comprobar que la maquina no está en modo DMX.
4. Compruebe que el líquido fluye del tanque a través del tubo de alimentación de líquido.
5. Si hay atasco en el sistema, utilice agua destilada para desatascar.

SUSTITUCION DEL FUSIBLE.

Primeramente desconectar la máquina de la toma de corriente, saque el porta fusible que esta más arriba del conector de toma de corriente, reemplace el fusible por otro de idénticas características y vuelva a alojarlo cerrando la tapa del porta fusible.

MANTENIMIENTO GENERAL

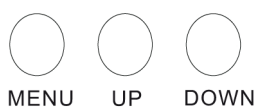
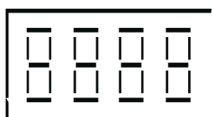
Para mantener un rendimiento optimo y minimizar fallos de funcionamiento la maquina debe de ser limpiada regularmente. Como norma general, máquina y accesorios deben de ser limpiados después de cada uso para eliminación de polvo y posibles salpicaduras de agua

destilada o líquido de niebla. Asegurarse de desconectar de la corriente antes de hacer labores de limpieza.

Utilice una aspiradora o compresor de aire para la limpieza de las rejillas de aire y limpie la carcasa con un paño seco.

FUNCIONAMIENTO DE LA SFF2

MODO MANUAL



Cuando conecta por primera vez la maquina, esta muestra un mensaje indicando que esperemos durante unos 2 minutos mientras la maquina se calienta. Si el cable del mando a distancia de cable no está conectado tendremos acceso a varias opciones.

Pulse la tecla menú para seleccionar las funciones que se muestran en la tabla siguiente.

Utilizar las teclas up/down para seleccionar el valor de cada función.

Display	Función
d001-d512	Dirección DMX
h 0-5	Nivel de salida de niebla en modo manual 0=off, 1=Bajo ,5=Alto
F 0-5	Velocidad de la turbina de aire 1=Lento, 5=Rápido
Display Parpadeando	Falta de líquido. Llenar deposito!

Con “F” regulamos la velocidad de la turbina de aire y con “H” seleccionamos el volumen de salida de niebla para funcionamiento continuo sin mando a distancia con cable.

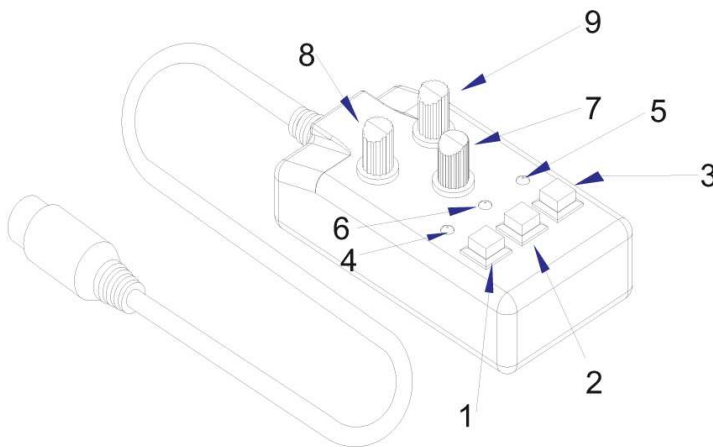
MODO DMX

Cuando la maquina esta funcionando en modo DMX utiliza dos canales con las funciones que se reflejan en la siguiente tabla.

Canal DMX	Nivel DMX	Función
Ch1	0-255	0%-100% Velocidad turbina
Ch2	0-255	0%-100% Volumen de salida de humo

FUNCIONAMIENTO CON MANDO A DISTANCIA TEMPORIZADOR.

El mando a distancia temporizador puede ser usado para controlar la máquina de forma temporizada.



Para el funcionamiento con mando a distancia temporizador, el valor de “F” y “H” en modo manual tiene que ser “0” en ambos parámetros.

1. Conmutador selector de modo temporizador (Timer).
2. Conmutador de salida continua de niebla.
3. Pulsador manual de salida de niebla.
4. Indicador led de modo temporizador (Se ilumina en amarillo cuando el modo temporizador es activado)
5. Indicador de listo para salida de humo.
6. Indicador de encendido.
7. Ajuste del volumen de salida de niebla (entre 0 – 100%)

Los siguientes ajustes solo son validos cuando el botón “Timer” esta pulsado:

8. Ajuste del intervalo de tiempo entre cada disparo de emisión de niebla (entre 0 - 30min aprox.).
9. Ajuste de la duración del tiempo de emisión (entre 0 – 15 segundos aprox.).
10. Para obtener mejores resultados de emisión de niebla, seleccionar el conmutador continuo y regular el volumen de salida. Tener en cuenta que el efecto deseado puede tardar unos 30 segundos en estabilizarse.

GARANTIA

1. **Muy Importante.- Antes de enviar algún equipo a reparar es imprescindible de vaciar todo el contenido de líquido ya que la empresa no se hace responsable de las averías provocadas por un equipo mojado ni daños que pueda provocar a agencias de transportes o terceras personas.**
2. Este equipo tiene una garantía de 1 AÑO a excepción de los elementos perecederos, que son aquellos que tienen un uso continuado y sufren un desgaste continuo.
3. Al ser productos de uso profesional, no se regulan mediante la Ley 23/2003 de Garantías en la Venta de Bienes de Consumo.
4. El periodo de garantía comienza a partir de la fecha de compra (reflejado en la factura de compra) y cubre los fallos o defectos de fabricación.
5. **Muy Importante.- La obstrucción de partes o componentes por uso incorrecto, por líquidos no autorizados por SFAUDIO o por falta de mantenimiento, NO ESTAN SUJETAS A GARANTIA por lo que se tratarán dichos defectos como una REPARACIÓN ORDINARIA FUERA DE GARANTÍA.**
6. SFAUDIO tiene un estricto cuidado sometiendo a todos los líquidos a un alto proceso de control de calidad para un resultado óptimo tanto del funcionamiento como de la vida de las máquinas, por lo que aconsejamos el uso de nuestros líquidos para evitar la obstrucción de partes internas y obtener el máximo resultado en el funcionamiento.
7. Para establecer si el aparato está cubierto por la garantía, nuestro Servicio Técnico realizará una revisión del mismo confirmando que es un fallo de fabricación. En caso contrario, la garantía no cubre la reparación, corriendo a cargo del usuario los costes de la revisión y gastos de envío de ida y vuelta.
8. La garantía será anulada si el equipo tiene algún signo de manipulación por personal no autorizado.
9. Para más información sobre cobertura de garantía puede contactar con su distribuidor o consultar directamente en el sitio www.sfaudio.es
10. **Utilice este aparato sólo con los accesorios originales.**
11. **SFAUDIO no será responsable de daños ni lesiones causados por un uso indebido de este aparato.**
12. **El producto y manual están sujetos a modificaciones sin previo aviso.**
13. **Para más información sobre este producto y la versión más reciente de este manual del usuario, visite nuestra página web www.sfaudio.es**

ESPECIFICACIONES TECNICAS:

<u>Voltaje :</u>	AC220~240V/50Hz
<u>Potencia:</u>	700W
<u>Fusible:</u>	250V/5A
<u>Tiempo de precalentamiento:</u>	2 Min (aprox)
<u>Consumo de líquido:</u>	200min/L(30%) , 120min/L(100%)
<u>Volumen de Salida:</u>	100 m3/min
<u>Deposito:</u>	1.2 L
<u>Control por micro-controlador:</u>	SI
<u>Control con temporizador:</u>	SI
<u>Canales DMX</u>	2
<u>Protección líquido bajo:</u>	SI
<u>Display Digital:</u>	SI
<u>Peso:</u>	7.6kg
<u>Medidas:</u>	39x26x35CM



Sujeto a modificaciones sin previo aviso, toda la información en:
www.sfaudio.es

INTRODUCTION:

SFF-2 Haze Machine

Little giant, with precise micro computer control.

SFF-2(700W) improves the circuit design and adds DMX digital monitor which makes operation easier and clearer. The digital monitor can control the wind force output and haze output with 5 gears. It has Optical-electronic fluid induction system so that the fluid pump would stop working when the fluid is insufficient. Haze wouldn't be produced until the fluid is added.

- 3,500 CU Ft (72m³) per minute (approx)
- Relay temperature controlled for constant temperature control and longer life
- Uniquely designed nozzle for reduced condensation build up in the pipes
- Easy to use digital display operation
- True constant haze output
- Variable output angle
- Low fluid indicator
- Removable fluid tank
- Timer output remote control included
- Easy to transport and portable

PACKAGE CONTENTS:

Please check the contents to ensure that the product has been received in good Condition.

1. SFF-2 Haze machine x 1pcs
- 2.- Power Supply cable
- 3.- Wired remote x 1pcs
4. Handle
5. User manual x1pcs

If you find any accessory is missing or the machine has arrived with any problems, please contact your local dealer at once. Do not try to fix this item yourself or you will lose the warranty. Please keep the original package and invoice for any possible replacement or returned demand.

RECOMMENDED FLUID:

For the SFF-2 haze machine we strongly recommend the following **SFAUDIO** heavy fog fluid which has been specifically formulated to perform best with any heater based haze machines.

To guarantee trouble-free operation the special "SFF-2 Haze-Fluid" must be used. Use of other liquids will void the manufacturer's warranty and can be dangerous to your health.

SET UP:

1. Unpack the haze machine.
2. Unscrew the top cap of the tank and remove to fill with the recommended haze fluid
3. Replace the bottle and screw the cap securely ensuring the pipe is fed down to the bottom of the bottle so a consistent flow of fluid is supplied to the machine.

4. Connect the remote control.
5. Connect the IEC mains plug and power up
6. Heat up time is usually between 2-3 minutes. Please ensure no button is pressed during the heat up time. When the machine is ready the LED light on the machine and remote control will illuminate.
7. After heat up, please refer to page 5“Operation for SFF-2”.

CAUTION! TO PREVENT MORTAL ELECTRICAL RISK AND LONG LIFE OPERATION:

For your safety, please kindly pay attention to all of the warnings listed below:

1. Always plug in the power plug last and disconnect from the mains when the device is not in use or before cleaning.
2. Do not install and operate the device in rain or extreme heat, moisture or dusty environments.
3. This device is for indoor use only and in a dry environment.
4. Do not switch on immediately but wait until it reaches to room temperature if the device has been exposed to drastic temperature fluctuations.
5. Do not shake the device and avoid brute force when installing or operating.
6. Do not use the device during thunderstorms and please disconnect the power.
7. Do not use solvents or aggressive detergent to clean the device. Use a soft and clean cloth.
8. Do not modify the device or the connected power cord without authorisation.

SELF-CLEANING FUNCTION:

After use, please don't turn off the machine immediately.

The machine has self-cleaning function, there has 3 different right operations:


1. If use dmx-512, please turn the haze output to zero/turn off haze output, then still let the power on about 80-90 seconds.
2. If use digital display control, please turn the “h” to “0”, then still let the power on about 80-90 seconds.
3. If use timer remote, please turn the haze output to zero/turn off haze output, then still let the power on about 80-90 seconds.

After this operation, the heater will be cleaned by air pump technology alter use.

This is very important notice to maintain SFF-2 Haze machine!

CONNECT WITH POWER SUPPLY – THE GROUND WIRE MUST BE CONNECTED:Use the

plug to connect to the main power supply as follows:

Wire	Connection	Wire Connection
Brown	Live	L
Blue	Neutral	N
Yellow /Cyan	Earth	

QUICK TROUBLE SHOOTING

If the unit is not functioning properly:

1. Check if main power is on.
2. Check the fuse hasn't blown.
3. Check the unit isn't in DMX mode.
4. Check there is fluid in the tank and the pipe is pushed down to the bottom of the bottle.
5. If there is blockage use distilled water or haze machine cleaning fluid.

REPLACING FUSE

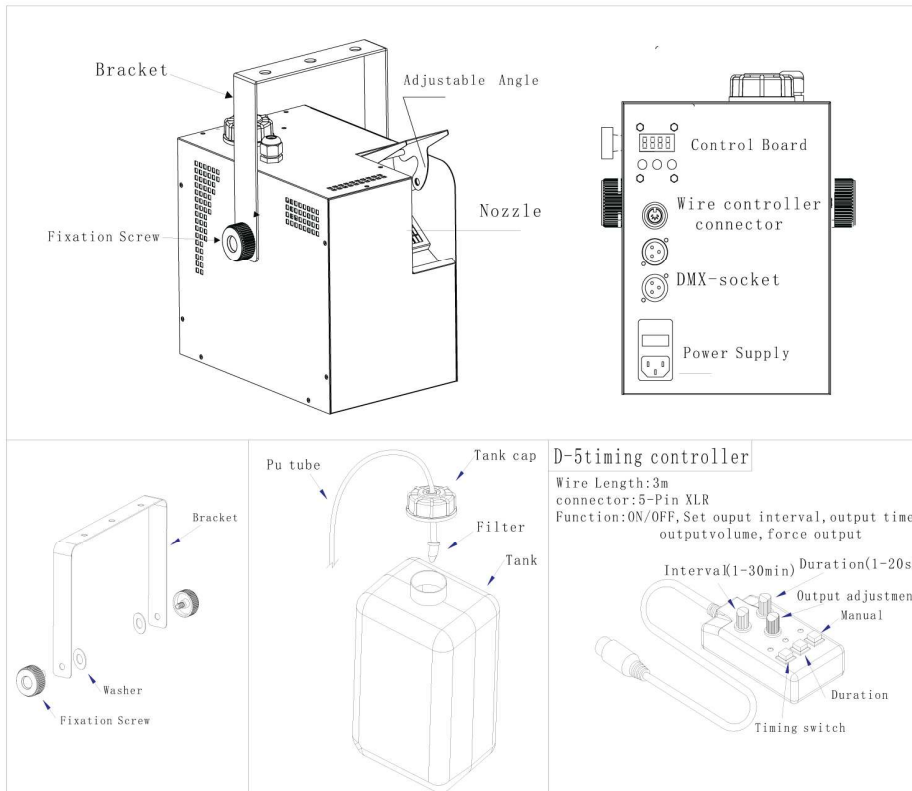
Disconnect from the main power supply first, then remove the fuse holder above the IEC Socket to reveal the fuse. Replace the correct fuse rating as stated on lighting or user guide. Then, lock the fuse holder cover back into place.

GENERAL MAINTENANCE

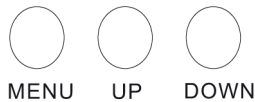
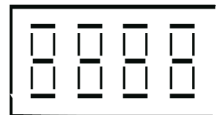
To maintain optimum performance and minimize wear, the item should be cleaned frequently. Usage and environment are contributing factors in determining frequency. As a general rule, fixtures should be cleaned after use to avoid dust build-up and blockages, which can result in poor performances, overheating and breakages. Be sure to power off fixture before conducting maintenance.

Unplug fixture from power. Use a vacuum or air compressor and a soft brush to remove dust collected on external vents and internal components. Clean the external case when the fixture is cold with a dry cloth or tissue, and drag dirt and grime to the outside case.

LAYOUT SFF-2



OPERATION FOR SFF-2



When you first turn on the Haze machine you should wait for around 2 minutes while the unit warms up. When completed you will have access to various options if the wired remote control is not connected.

Press menu to scroll through the various options listed below. Use the up and down keys to set the secondary function.

Display	Function
d001-d512	DMX Address
h 0-5	Manual haze output 0=off, 1=low,5=high
F 0-5	Manual fan speed 1=slow, 5=high
Flash	Fluid running out protection, please add fluid !

F (Fan Speed) and h (Haze Output) are settings for continuous stand-alone operation and will override any remote control of the SFF-2.

DMX

When in DMX mode there are two channels with the following function:

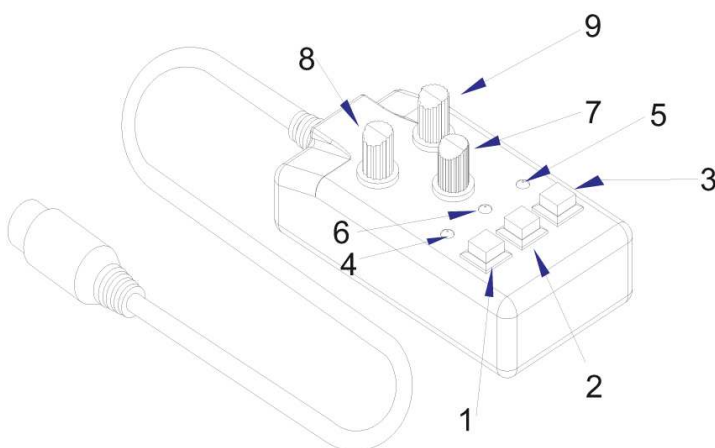
DMX Channel	DMX Scale	Detail Function
Ch1	000-255	0%-100% Fan Speed
Ch 2	000-255	0%-100% Haze Volume Out.

TIMER CONTROLLER

The timer controller can be used to control the SFF-2 remotely.

Please note Fan Speed (F) and Haze Output (h) must be set to zero for the remote timer controller to operate.

Important notice !!!



1. Timer on/off button.
2. Continuous output.
3. Manual override button.

4. Timer LED indicator (Illuminated Yellow when timer active).
5. Manual ready indicator (Illuminates Green when ready).
6. Power indicator (Illuminates red when power is on).
7. Adjust the amount of Haze released (between 0 – 100%) .

NOTE: The below controls are only used when in timer mode

8. Adjust the interval gap between each release of Haze (between 0 – 30 Min approximately) .
9. Adjust the duration the Haze / Haze is released at each interval (between 0 – 15 seconds approximately)

For best results select “continuous” and adjust output to achieve desired effect, note it can take around 30 seconds for the machine to produce the correct output.

For more new products, please kindly contact **SFAUDIO**.

Work with **SFAUDIO**, more solid, more reliable products are always waiting for you!

TECHNICAL SPECIFICATION:

<u>Voltage :</u>	AC220~240V/50Hz
<u>Power:</u>	700W
<u>Fuse:</u>	250V/5A
<u>Pre-heating time:</u>	2 Mins
<u>Fluid consumption:</u>	200min/L(30%) , 120min/L(100%)
<u>Haze output:</u>	3500Cu ft/min
<u>Tank:</u>	1.2 L
<u>Micro computer control:</u>	YES
<u>Timer controller:</u>	YES
<u>DMX CH</u>	2
<u>Fluid-less protection:</u>	YES
<u>Digital display:</u>	YES
<u>Gross weight</u>	7.6kg
<u>MEAS:</u>	39x26x35CM



Subject to change without notice , any information on :
www.sfaudio.es