



# Star Dancer

ORDERCODE 43096



Highlite International B.V.  
Vestastraat 2  
6468 EX Kerkrade  
The Netherlands  
Phone: +31 45-5667700

**SHOWELECTRONICS FOR PROFESSIONALS**

## **¡Enhorabuena!**

Usted ha adquirido un magnífico e innovador producto de Showtec.  
El Showtec Star Dancer lleva la emoción a cualquier local.

Puede siempre contar con Showtec, cuando desee adquirir más productos de iluminación excelentes. Diseñamos y fabricamos equipos de iluminación profesionales para la industria del espectáculo. Lanzamos productos nuevos con frecuencia. Nos esforzamos siempre para mantenerle a usted, nuestro cliente, satisfecho.

Para obtener más información: [iwant@showtec.info](mailto:iwant@showtec.info)

Showtec ofrece algunos de los productos con mejor calidad y precio del mercado.  
Por lo tanto, la próxima vez que desee adquirir equipos de iluminación de calidad, vuelva a Showtec.  
Con Showtec siempre conseguirá los mejores productos.

Gracias.



<b>Advertencia</b> .....	2
Instrucciones de seguridad .....	2
Normas para el funcionamiento .....	4
Montaje .....	4
Procedimiento de devolución .....	5
Reclamaciones .....	5
<b>Descripción del dispositivo</b> .....	6
Descripción general .....	6
Parte trasera .....	7
<b>Instalación</b> .....	7
<b>Preparación y funcionamiento</b> .....	7
Modos de control .....	8
Una unidad Star Dancer (programas automáticos) .....	8
Una unidad Star Dancer (control por sonido) .....	8
Múltiples unidades Star Dancer (control maestro/esclavo) .....	8
Múltiples unidades Star Dancer (control DMX) .....	9
Interconexión de dispositivos .....	10
Cableado de datos .....	10
Panel de control .....	11
Modo de control DMX .....	11
Direccionamiento DMX .....	11
Descripción general del menú .....	12
1. Modo DMX .....	12
2. Modo de control por sonido .....	12
3. Programas incorporados .....	12
4. Modo esclavo .....	12
Canales DMX .....	13
7 canales .....	13
<b>Mantenimiento</b> .....	14
Cambio del fusible .....	14
<b>Detección y solución de problemas</b> .....	15
No se enciende la luz .....	15
No responde a la señal DMX .....	15
<b>Especificaciones del producto</b> .....	17

## Advertencia

**EN INTERÉS DE SU PROPIA SEGURIDAD, LEA ESTE MANUAL DETENIDAMENTE ANTES DE PONER EL DISPOSITIVO EN MARCHA POR PRIMERA VEZ**

### Instrucciones para el desembalaje

Inmediatamente después de haber recibido este producto, abra con cuidado la caja y compruebe el contenido para asegurarse de que todos los componentes estén presentes y que se hayan recibido en buenas condiciones. Notifique al distribuidor inmediatamente y conserve los materiales de embalaje para inspección si cualquiera de las piezas parece dañada por el transporte o si la propia caja muestra signos de manipulación incorrecta. Guarde la caja y todos los materiales del embalaje. En el caso de que un dispositivo haya de ser devuelto a fábrica es importante que esto se haga con la caja y el embalaje original de fábrica.

Su envío incluye:

- Star Dancer con cable IEC de alimentación CA de 1,5 m
- Manual del usuario



### Vida útil de los ledes

El brillo de los ledes disminuye gradualmente con el paso del tiempo. El CALOR es un factor determinante que provoca la aceleración de este deterioro. Cuando se colocan en grupos, los ledes presentan temperaturas de funcionamiento más altas que las que se producen en condiciones ideales u óptimas. Por esta razón, cuando se utilizan todos los ledes de colores al completo en su intensidad máxima, la vida útil de los mismos se reduce significativamente. Se estima que se puede conseguir una vida útil viable de 40.000 a 50.000 horas bajo condiciones de funcionamiento normales. Si la mejora de esta expectativa de vida útil se considera una prioridad alta, trate de mantener una temperatura de funcionamiento baja. Para conseguirlo puede que tenga que incluir un sistema de control climático-ambiental y reducir la intensidad total de la proyección.



#### AVISO

**Mantenga este dispositivo alejado de la lluvia y la humedad.  
Desconecte el cable de alimentación de CA antes de abrir la carcasa.**



**EN INTERÉS DE SU PROPIA SEGURIDAD, LEA ESTE MANUAL DETENIDAMENTE ANTES DE PONER EL DISPOSITIVO EN MARCHA POR PRIMERA VEZ**

### Instrucciones de seguridad

Todas las personas que tomen parte en la instalación, funcionamiento y mantenimiento de este dispositivo han de:

- estar cualificadas
- seguir las instrucciones de este manual



**AVISO Tenga cuidado con sus operaciones.  
Con un voltaje peligroso usted puede recibir  
una descarga eléctrica dañina al tocar los cables**



Antes de poner el dispositivo en marcha por primera vez, asegúrese de que no se aprecia ningún daño causado por el transporte. Si hubiera alguno, consulte con su distribuidor y no utilice el dispositivo.

Para mantener el equipo en una condición perfecta y asegurarse de que el funcionamiento sea seguro, es absolutamente necesario que el usuario siga las instrucciones de seguridad y las notas de advertencia que aparecen en este manual.

Tenga en cuenta que el daño causado por modificaciones manuales del dispositivo no está cubierto por la garantía.

Este dispositivo no contiene piezas que el usuario pueda reparar. Encargue las reparaciones únicamente a técnicos cualificados.

## **IMPORTANTE:**

*El fabricante no aceptará responsabilidad por cualquier daño resultante provocado por el incumplimiento de las instrucciones indicadas en este manual o cualquier modificación del dispositivo llevada a cabo sin autorización.*

- No deje que el cable de alimentación haga contacto con otros cables. Manipule el cable de alimentación y todas las conexiones del suministro eléctrico con especial precaución.
- No quite las etiquetas de advertencia o informativas de la unidad.
- No cubra el contacto de la toma a tierra.
- No deje cables desordenados tirados por el suelo.
- No inserte ningún objeto en las rejillas de ventilación.
- No conecte este dispositivo a un conjunto de dimer.
- No abra el dispositivo ni lo modifique.
- No utilice el dispositivo durante el transcurso de una tormenta y desenchúfelo inmediatamente.
- No mire directamente a la fuente luminosa.
- No encienda y apague este dispositivo en intervalos cortos de tiempo, ya que esto podría reducir la vida útil del sistema.
- No sacuda el dispositivo. Evite el uso de la fuerza bruta durante la instalación o el funcionamiento del dispositivo.
- Utilice este dispositivo en interiores únicamente, evite el contacto con agua u otros líquidos.
- No utilice este dispositivo hasta haber comprobado que la carcasa está cerrada correctamente y que todos los tornillos están apretados.
- Evite las llamas y no coloque la máquina cerca de líquidos o gases inflamables.
- Deje siempre un espacio abierto de al menos 50 cm alrededor de la unidad para la ventilación.
- Desconecte siempre el cable de alimentación de CA del suministro eléctrico cuando el dispositivo no esté en uso o antes de limpiarlo. Sujete el cable de alimentación únicamente por el conector. No desenchufe el conector tirando del cable de alimentación.
- No exponga el dispositivo a calor, humedad o polvo extremos.
- Asegúrese de que el voltaje disponible no es superior al indicado en el panel trasero.
- Asegúrese de no comprimir ni dañar el cable de alimentación. Examine regularmente el dispositivo y el cable de alimentación de CA.
- Si se dañara el cable externo, hágalo reemplazar por un técnico cualificado.
- Si nota un daño visible en la lente deberá reemplazarla para que el funcionamiento no se vea afectado por grietas o arañazos profundos.
- Si el dispositivo se cayera o recibiera un golpe, desconecte el suministro de energía inmediatamente. Haga inspeccionar la unidad por un técnico cualificado para comprobar si es segura antes de volverla a utilizar.
- Si el dispositivo se ha expuesto a una fluctuación drástica de temperatura (p. ej. tras el transporte), no lo encienda inmediatamente. Puede que la condensación de agua resultante dañe su dispositivo. Mantenga el dispositivo apagado hasta que haya alcanzado la temperatura ambiente.
- Si su dispositivo Showtec no funciona correctamente, deje de utilizarlo inmediatamente. Embale la unidad de forma segura (preferiblemente en el material de embalaje original) y devuélvala a su distribuidor de Showtec para su reparación.
- Solo debe ser utilizado por personas adultas. Este efecto de iluminación debe estar instalado lejos del alcance de los niños. No deje la unidad desatendida durante su funcionamiento.
- Utilice fusibles del mismo tipo y clasificación como recambios.
- El usuario es el responsable de colocar y utilizar la unidad Star Dancer correctamente. El fabricante no aceptará responsabilidad por los daños provocados por el uso indebido o la instalación incorrecta de este dispositivo.
- Este dispositivo pertenece a la clase I de protección, por consiguiente, es esencial conectar el conductor amarillo/verde a la toma de tierra.
- Durante el arranque inicial puede que se emitan humos u olores. Esto forma parte del proceso normal y no significa necesariamente que el dispositivo esté defectuoso.
- Las reparaciones, el mantenimiento y las conexiones eléctricas solo las debe llevar a cabo un técnico cualificado.
- GARANTÍA: hasta un año después de la fecha de compra.



**AVISO LESIÓN OCULAR**  
**Evite mirar directamente a la fuente luminosa.**  
**(Aviso especial para personas que sufran ataques epilépticos.)**



## Normas para el funcionamiento

- Este dispositivo no está diseñado para funcionar de forma permanente. La realización de pausas regulares en el funcionamiento garantizará que pueda disfrutar de su dispositivo durante mucho tiempo sin defectos.
- La distancia mínima entre la proyección de luz y la superficie que vaya a iluminar debe ser superior a 0,5 m.
- No se debe nunca superar la temperatura ambiente máxima de  $t_a = 45\text{ °C}$ .
- La humedad relativa no debe superar el 50% con una temperatura ambiente de  $45\text{ °C}$ .
- Si este dispositivo se utiliza de una forma diferente a la descrita en este manual, puede que el producto sufra daños y la garantía quedaría anulada.
- Si se utiliza de forma diferente a la descrita se pueden provocar situaciones de riesgo como cortocircuitos, quemaduras, descargas eléctricas, caídas, etc.

*Puede poner en peligro su propia seguridad y la de otras personas.*

## Montaje

*Cumpla la normativa europea y nacional en relación al montaje e instalación en trusses y cualquier otra cuestión relativa a la seguridad.*

*No trate de realizar la instalación usted mismo.  
Encargue la instalación a un distribuidor autorizado.*

### Procedimiento:

- Si la unidad Star Dancer se va a colgar del techo o colocar en vigas altas, se deben utilizar sistemas de truss profesionales.
- Utilice una abrazadera para instalar la unidad Star Dancer con su soporte de montaje en el sistema de truss.
- La unidad Star Dancer nunca debe ser instalada de forma que oscile libremente por la sala.
- La instalación debe siempre estar sujeta con un anclaje de seguridad, p. ej. una red o un cable de seguridad apropiado.
- Cuando vaya a montar, desmontar o reparar un dispositivo situado en un lugar elevado, asegúrese de que el área justo debajo del lugar de instalación esté cerrada al público y de que se prohíba el acceso a la misma.

*Una instalación incorrecta puede provocar daños personales y a la propiedad.*

## Conexión al suministro eléctrico

Conecte el dispositivo al suministro eléctrico a través del enchufe.  
Tenga siempre cuidado de que el cable del color correcto sea conectado al lugar apropiado.

Internacional	Cable para la UE	Cable para el Reino Unido	Cable para los EE.UU.	Clavija
L (vivo)	MARRÓN	ROJO	AMARILLO/COBRE	FASE
N (neutro)	AZUL	NEGRO	PLATEADO	NEUTRO
	AMARILLO/VERDE	VERDE	VERDE	TIERRA

Asegúrese de que el dispositivo se encuentre siempre conectado correctamente a tierra.



## **⚠ Procedimiento de devolución ⚠**

La mercancía que se vaya a devolver debe enviarse con portes pagados y en el embalaje original. No se expedirán etiquetas de devolución.

El paquete debe estar etiquetado claramente con un número de autorización de devolución (número RMA). Los productos devueltos que no incluyan un número RMA serán rechazados. Highlite no aceptará los artículos devueltos o cualquier responsabilidad. Llame a Highlite en el 0031-455667723 o envíe un correo electrónico a [aftersales@highlite.nl](mailto:aftersales@highlite.nl) y solicite un número RMA antes de proceder al envío del dispositivo. Esté preparado para facilitar el número del modelo, el número de serie y una breve descripción de la razón de la devolución. Asegúrese de embalar el dispositivo correctamente, ya que cualquier daño provocado por un embalaje inadecuado será responsabilidad del cliente. Highlite se reserva el derecho de utilizar su propia discreción para reparar o reemplazar el (los) producto(s). Como sugerencia, un embalaje de UPS adecuado o una caja doble son siempre los métodos más seguros de utilizar.

**Nota: Si se le ha proporcionado un número RMA, incluya la siguiente información en un papel dentro de la caja:**

- 1) Su nombre
- 2) Su dirección
- 3) Su número de teléfono
- 4) Una breve descripción de la avería

## **Reclamaciones**

El cliente tiene la obligación de comprobar los artículos enviados inmediatamente después de su recepción para detectar si falta algo y/o si se aprecia algún defecto y también se ha de llevar a cabo esta comprobación después de que le anunciemos que sus artículos están disponibles. Los daños ocurridos durante el transporte son responsabilidad de la empresa transportadora y por consiguiente deben ser notificados al transportista en el momento de recepción de la mercancía.

Es responsabilidad del cliente la notificación y el envío de la reclamación a la empresa transportadora en el caso de que el dispositivo haya recibido daños durante el transporte. Se nos debe notificar de los daños ocurridos durante el transporte dentro del plazo de un día después de la recepción del envío.

Las devoluciones deben siempre enviarse con portes pagados. Las devoluciones deben estar acompañadas de una carta en la que se detalla la razón de su devolución. Las devoluciones que no tengan los portes pagados serán rechazadas excepto si se ha acordado otra cosa por escrito.

Las quejas dirigidas a nuestra empresa deben de ser enviadas por escrito o por fax dentro de un periodo de 10 días laborables después de la recepción de la factura. Pasado de este plazo, las quejas no serán atendidas.

Solo se tomarán en consideración las quejas si el cliente ha cumplido hasta ese momento con todas las partes del contrato, independientemente del contrato del cual la obligación sea resultado.

## Descripción del dispositivo

### Características

La unidad Showtec Star Dancer es un efecto de láser con alta proyección luminosa y excepcionales efectos.

- Un efecto de túnel de haz de luz brillante combinado con un espejo de escáner.
- Potente fuente de iluminación de LED RGBW "4 en 1" de 15 W
- 7 canales DMX
- Motores de velocidad gradual X e Y de 1,8 grados
- El modo IMC de sonido a luz con funcionamiento maestro/escavo ofrece un control excelente sin utilizar un controlador DMX.
- Control inteligente por música (IMC)
- Controlado por música a través de un micrófono integrado
- 7 canales DMX
- Carcasa de metal sólida y compacta
- Potencia pico 175 W
- Potencia continua 65 W
- Control: automático, sonido, maestro/esclavo, DMX
- Visor de control: LED de 4 dígitos
- Conector de alimentación de CA: entrada/salida IEC
- Conector de datos: conector DMX de entrada de 3 clavijas y conector DMX de salida de 3 clavijas
- Accesorios opcionales: cables de acople IEC, 90465, 90466, 90446
- Fusible 1 A / 250 V
- Medidas: 395 x 170 x 180 mm (largo x ancho x alto, sin incluir el soporte)
- Peso: 3,46 kg

### Descripción general



Fig. 1

- 1) Soporte de montaje con tornillo de ajuste
- 2) Espejo
- 3) Lente



## Parte trasera

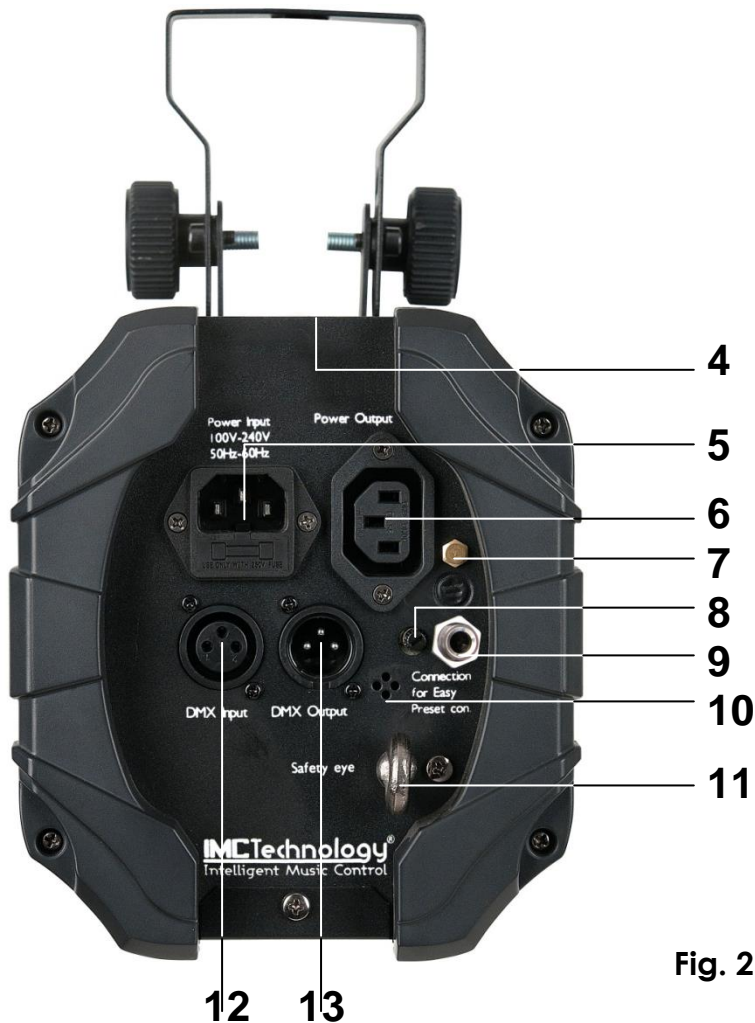


Fig. 2

- 4) Visor LCD
- 5) Conector IEC para alimentación de CA y fusible de 1 A/250 V
- 6) Conector IEC de salida de alimentación de CA
- 7) Conexión a tierra
- 8) Control de la sensibilidad de respuesta al audio
- 9) Conexión para Easy Controller
- 10) Micrófono integrado
- 11) Ojo de protección
- 12) Conector DMX Input (entrada) de 3 clavijas
- 13) Conector DMX Output (salida) de 3 clavijas

## Instalación

Retire todo el embalaje de la unidad Star Dancer. Compruebe que se haya extraído todo el relleno de espuma y plástico. Conecte todos los cables.

**Desconecte siempre del suministro eléctrico antes de limpiar o efectuar un servicio de mantenimiento. Los daños causados por el incumplimiento de las instrucciones no están cubiertos por la garantía.**

## Preparación y funcionamiento

Antes de conectar la unidad al suministro eléctrico asegúrese de que la fuente de alimentación coincide con el voltaje especificado para el producto. No trate de hacer funcionar un producto con especificación para 120 V con 230 V o viceversa.

Conecte el dispositivo al suministro eléctrico principal. El dispositivo se puede controlar por música mediante el micrófono incorporado.

## Modos de control

Dispone de 4 modos:

- Programa automático
- Controlado por sonido
- Modo maestro/esclavo
- Programa automático DMX-512

### Una unidad Star Dancer (programas automáticos)

1. Sujete el dispositivo de efectos de iluminación a un truss firmemente instalado. Deje como mínimo un espacio de 0,5 m alrededor de la unidad para la circulación del aire.
2. Conecte el extremo del cable de alimentación de CA a un enchufe del suministro eléctrico.
3. Cuando la unidad Star Dancer no está conectada a través de un cable DMX funcionará como un dispositivo independiente. Consulte la página 13 para obtener más información acerca del programa automático.

### Una unidad Star Dancer (control por sonido)

1. Sujete el dispositivo de efectos de iluminación a un truss firmemente instalado. Deje como mínimo un espacio de 0,5 m alrededor de la unidad para la circulación del aire.
2. Conecte el extremo del cable de alimentación de CA a un enchufe del suministro eléctrico.
3. Cuando la unidad Star Dancer no está conectada a través de un cable DMX funcionará como un dispositivo independiente.
4. Encienda la música. Si se ha establecido en **SOUND**, la unidad Star Dancer reaccionará al ritmo de la música. Consulte la página 13 para obtener más información acerca de las opciones del modo de control por sonido. Puede también ajustar la sensibilidad de respuesta mediante el control de sensibilidad.



### Múltiples unidades Star Dancer (control maestro/esclavo)

1. Sujete el dispositivo de efectos de iluminación a un truss firmemente instalado. Deje como mínimo un espacio de 0,5 m alrededor de la unidad para la circulación del aire.
2. Utilice un cable XLR de 3 clavijas para conectar la unidad Star Dancer.

Las clavijas:



1. Tierra
2. Señal -
3. Señal +

3. Interconecte las unidades como se muestra en la Fig. 3. Para ello conecte un cable de señal DMX que vaya desde el conector de salida (OUTPUT) DMX de la primera unidad hasta el conector de entrada (INPUT) de la segunda unidad. Repita este proceso para interconectar las unidades segunda, tercera y cuarta. Puede utilizar las mismas funciones en el dispositivo maestro como se describe en la página 13 (programas incorporados o activación por sonido). Esto significa que puede establecer el modo de funcionamiento deseado en el dispositivo maestro y todos los dispositivos esclavos reaccionarán de la misma forma que el dispositivo maestro.

### Múltiples unidades Star Dancer (control maestro/esclavo)

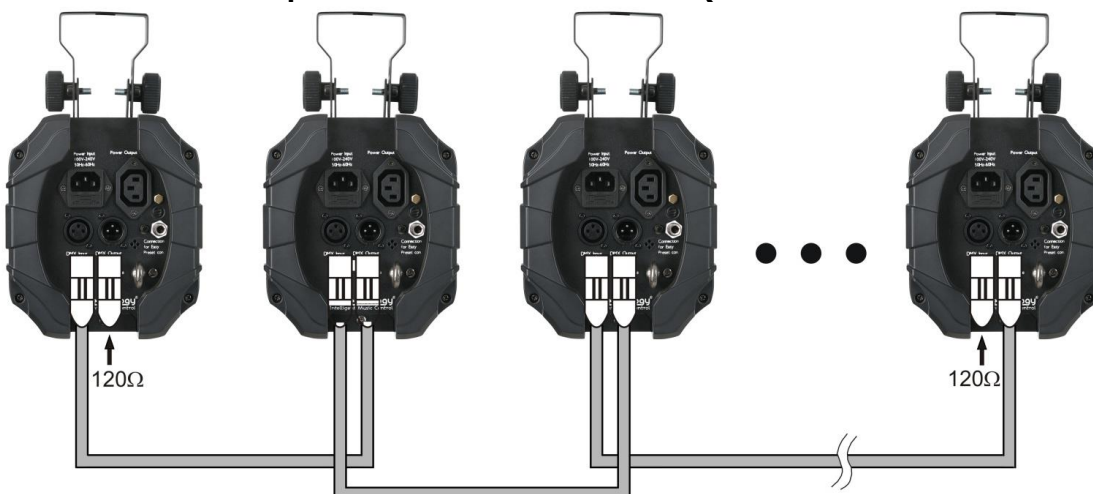


Fig. 3

## Múltiples unidades Star Dancer (control DMX)

1. Sujete el dispositivo de efectos de iluminación a un truss firmemente instalado. Deje como mínimo un espacio de 0,5 m alrededor de la unidad para la circulación del aire.
2. Utilice siempre un cable de seguridad (código de pedido 70140 / 70141).
3. Utilice un cable XLR de 3 clavijas para conectar las unidades Star Dancer con otros dispositivos.

### Occupation of the XLR-connection:

#### DMX-OUTPUT XLR mounting-socket:



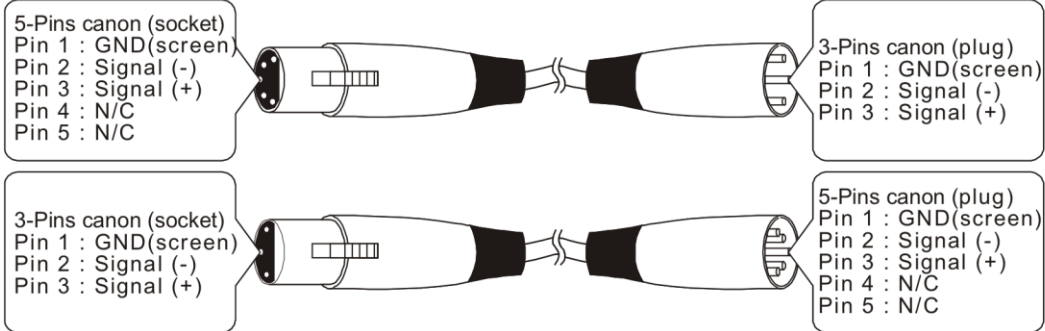
- 1 - Ground
- 2 - Signal (-)
- 3 - Signal (+)

#### DMX-input XLR mounting-plug



- 1 - Ground
- 2 - Signal (-)
- 3 - Signal (+)

The transformation of the controller line of 3 pins and 5 pins (plug and socket)



4. Interconecte las unidades como se muestra en la Fig. 4. Para ello conecte un cable de señal DMX que vaya desde el conector de salida DMX Output de la primera unidad hasta el conector de entrada DMX Input de la segunda unidad. Repita este proceso para interconectar las unidades segunda, tercera y cuarta.
5. Conecte el suministro de energía eléctrica: Enchufe los cables de alimentación de CA al conector IEC de cada unidad y a continuación conecte el otro extremo del cable de alimentación de CA a un enchufe del suministro eléctrico comenzando por la primera unidad. No suministre la energía antes de que se haya instalado y conectado el sistema completo correctamente.

## Múltiples unidades Star Dancer (control DMX)

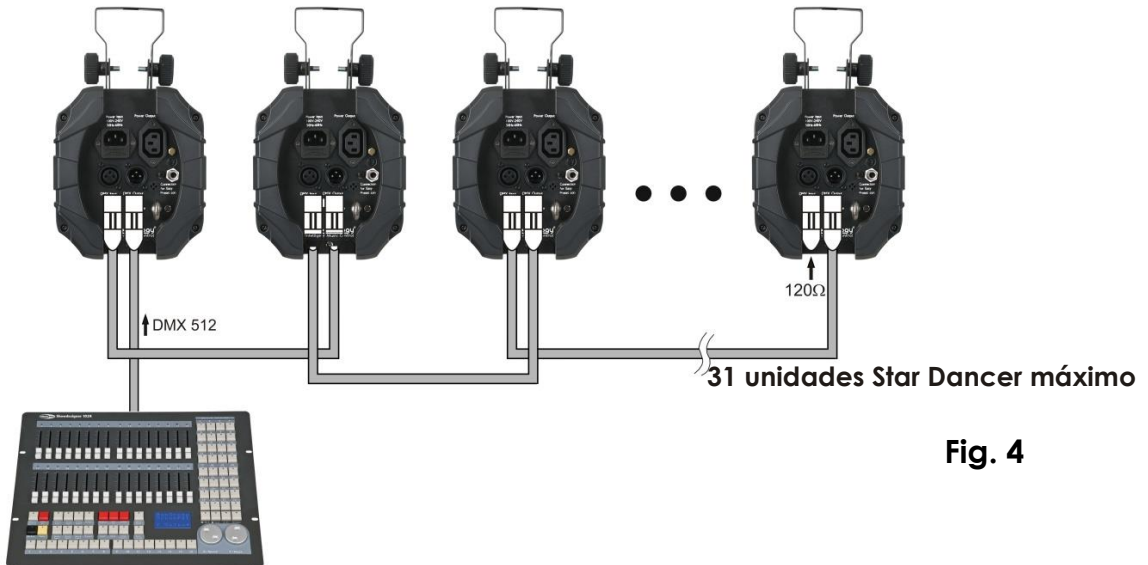


Fig. 4

**Nota: Conecte todos los cables y ajuste los conmutadores DIP antes de conectar el suministro eléctrico**

Cuando encienda la unidad Star Dancer, esta detectará automáticamente si se reciben o no datos DMX-512. Si no se reciben datos, puede deberse a:

- Que el cable XLR proveniente del controlador no se haya conectado a la entrada de señal de la unidad Star Dancer.
- Que el controlador se encuentre apagado o sea defectuoso, que el cable o el conector sean defectuosos o que los conductores de señal estén intercambiados en el conector de entrada.

**Nota:** Es necesario insertar un conector de terminación XLR (con 120 ohmios) en el último dispositivo para garantizar la transmisión correcta de la conexión de datos DMX.

## Interconexión de dispositivos

Será necesario un cable de interconexión de datos en serie para reproducir espectáculos de iluminación de uno o más dispositivos mediante un controlador DMX-512 o para reproducir espectáculos de dos o más dispositivos sincronizados funcionando en modo maestro/esclavo. El número combinado de canales que requieren todos los dispositivos de una conexión de datos en serie determina el número de dispositivos que admite dicha conexión de datos.

**Importante:** Los dispositivos de una conexión de datos en serie deben estar interconectados en una única conexión en cadena. Para cumplir la norma EIA-485 no se deben conectar más de 31 dispositivos con una única conexión de datos. Si se conectaran más de 31 dispositivos con una conexión de datos en serie sin utilizar un distribuidor aislado ópticamente, se produciría un deterioro de la señal digital DMX.



Distancia máxima recomendada de la conexión de datos DMX: 100 m  
Número máximo recomendado de unidades Star Dancer en una conexión de datos DMX: 31 unidades

## Cableado de datos

Para interconectar los dispositivos debe adquirir cables de datos. Puede comprar cables DMX certificados de DAP Audio directamente a través de su proveedor o distribuidor o construir su propio cable. Si elige construir su propio cable, utilice cable especial para conexión de datos con el que se puede transmitir una señal de alta calidad y es poco susceptible a interferencias electromagnéticas.

### Cables de datos DMX certificados de DAP Audio

- Cable DAP Audio para todo tipo de uso. XLR/3 clavijas macho > XLR/3 clavijas hembra balanceado. **Código de pedido** FL01150 (1,5 m), FL013 (3 m), FL016 (6 m), FL0110 (10 m), FL0115 (15 m), FL0120 (20 m).
- Cable de DAP Audio para el usuario exigente con una calidad excepcional de audio y conectores fabricados por Neutrik®. **Código de pedido** FL71150 (1,5 m), FL713 (3 m), FL716 (6 m), FL7110 (10 m).

## Panel de control

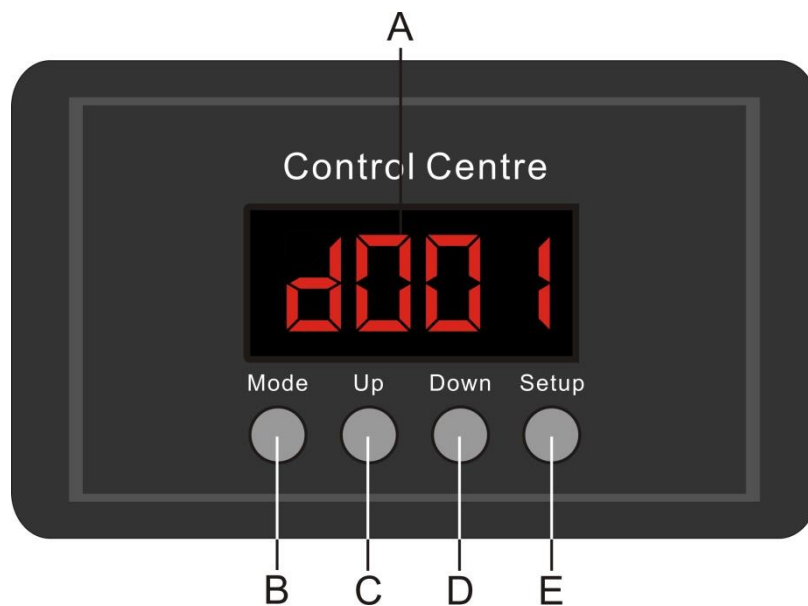


Fig. 5

- A. Visor LED  
B. Botón Mode (modo)  
C. Botón Up (arriba)  
D. Botón Down (abajo)  
E. Botón Setup (configuración)

## Modo de control DMX

Los dispositivos son direccionados individualmente en una conexión de datos y conectados al controlador.

Los dispositivos responden a la señal DMX proveniente del controlador.

## Direccionamiento DMX

El panel de control situado en la parte frontal de la base le permite asignar la dirección del dispositivo, que será el primer canal a través del cual la unidad Star Dancer responderá al controlador.

Tenga en cuenta que cuando utilice el controlador, la unidad dispone de un máximo de **7** canales.

Cuando utilice múltiples unidades Star Dancer, asegúrese de establecer las direcciones DMX correctas.

Por consiguiente, la dirección DMX de la primera unidad Star Dancer sería **1(001)**; la dirección DMX de la segunda unidad Star Dancer sería **1+7=8**; la dirección DMX de la tercera unidad Star Dancer sería **8+7=15**, etc.

Asegúrese de que ningún canal se encuentre superpuesto para poder controlar cada unidad Star Dancer correctamente. Si dos o más unidades Star Dancer tienen direcciones similares funcionarán de la misma manera.

Para establecer las direcciones consulte las instrucciones bajo el encabezamiento "Direccionamiento" (menú d001).

### Control:

Una vez direccionados todos los dispositivos Star Dancer, ya puede comenzar a accionarlos a través de su controlador de iluminación.

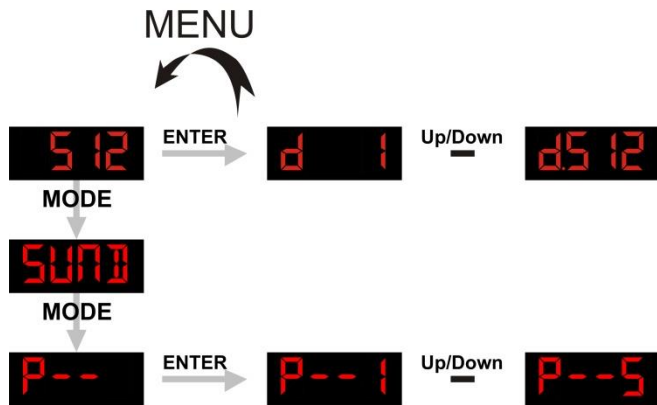
**Nota:** Cuando encienda la unidad Star Dancer, esta detectará automáticamente si se reciben o no datos DMX-512.

Si no se reciben los datos puede que se deba a:

- Que el cable XLR proveniente del controlador no se haya conectado a la entrada de señal de la unidad Star Dancer.
- Que el controlador se encuentre apagado o sea defectuoso, que el cable o el conector sean defectuosos o que los conductores de señal estén intercambiados en el conector de entrada.

**Nota:** Es necesario insertar un conector de terminación XLR (con 120 ohmios) en el último dispositivo para garantizar la transmisión correcta de la conexión de datos DMX.

## Descripción general del menú



La unidad Star Dancer solamente mostrará su número de versión al encenderse.



### 1. Modo DMX

Con este menú puede establecer la dirección DMX.

- 1) Pulse el botón **Mode (modo)** hasta que en el visor aparezca .
- 2) Puede elegir entre 512 direcciones DMX diferentes.  
Utilice los botones Up (arriba) o Down (abajo) para seleccionar la dirección deseada entre .

### 2. Modo de control por sonido

- 1) Pulse el botón **Mode (modo)** hasta que en el visor aparezca .
- 2) Puede ajustar la sensibilidad a través del control de sensibilidad de respuesta al audio situado en la parte trasera del dispositivo. Encienda la música y la unidad Star Dancer reaccionará al ritmo de la música.

### 3. Programas incorporados

- 1) Pulse el botón **Mode (modo)** hasta que en el visor aparezca .
- 2) Pulse a continuación **Enter (aceptar)** para abrir el menú. Con este menú puede establecer el modo de programas incorporados de la unidad Star Dancer.  
Puede elegir entre 5 programas incorporados mediante los botones Up (arriba) o Down (abajo).

### 4. Modo esclavo

- 1) Puede utilizar las mismas funciones en el dispositivo maestro como se describe en la página 13 (programas incorporados o control manual). Esto significa que puede establecer el modo de funcionamiento deseado en el dispositivo maestro y todos los dispositivos esclavos reaccionarán de la misma forma que el dispositivo maestro.
- 2) Cuando la pantalla indique : el dispositivo se encontrará en el modo esclavo y reaccionará al igual que su maestro.

## Canales DMX

### 7 canales

#### Canal 1 – Movimiento horizontal (panorámico)

Desplace el fader hacia arriba para mover el espejo de forma horizontal (panorámica).  
Ajuste gradual del espejo de un extremo del fader al otro (0-255, 128-centro).  
El espejo se puede girar 180° y detenerse en la posición que desee.

#### Canal 2 – Movimiento vertical (inclinación)

Desplace el fader hacia arriba para mover el espejo de forma vertical (inclinación).  
Ajuste gradual del espejo de un extremo del fader al otro (0-255, 128-centro).  
El espejo se puede girar 90° y detenerse en la posición que desee.

#### Canal 2 - Giro del motor de LED

0-255	Giro del motor de LED en sentido horario
-------	--

#### Canal 4 – Colores

0-7	Sin función
8-22	Rojo
23-37	Verde
38-52	Azul
53-67	Blanco
68-82	rojo y verde
83-97	Rojo y azul
98-112	Rojo y blanco
113-127	Verde y azul
128-142	Azul y blanco
143-157	Verde y blanco
158-172	Rojo, verde y azul
173-187	Rojo, verde y blanco
188-202	Rojo, azul y blanco
203-217	Verde, azul y blanco:
218-231	Rojo, verde, azul y blanco
232-255	Flujo del color de velocidad lenta a rápida

#### Canal 5 – Luz estroboscópica

0-9	Sin función / black-out
10-19	Todos los ledes activados
20-209	Luz estroboscópica, velocidad de lenta a rápida.
210-255	Todos los ledes activados

#### Canal 6 - Programas incorporados

0-10	Sin función
11-250	Programas incorporados de espejo
255-255	Espejo activado por sonido

#### Canal 7 - Ajuste de la velocidad del giro panorámico/inclinación

0-255	Ajuste de la velocidad de 100% a 0% de rápida a lenta
-------	---

## Mantenimiento

La unidad Star Dancer requiere muy poco mantenimiento. No obstante, debe mantener la unidad limpia. De lo contrario la proyección de luz se verá reducida significativamente. Desconecte el suministro de energía y limpie la cubierta con un trapo húmedo. No sumerja el dispositivo en líquido. Limpie la lente con un producto limpiador de cristal y un paño suave. No utilice alcohol ni disolventes. Mantenga las conexiones limpias. Desconecte el suministro eléctrico y limpie las conexiones con un trapo húmedo. Asegúrese de que las conexiones están completamente secas antes de volver a conectar la unidad a otros dispositivos o al suministro de energía.

El operador debe asegurarse de que los aspectos relacionados con la seguridad y las instalaciones técnicas de la máquina sean inspeccionados por un experto cada cuatro años en el curso de una prueba de aceptación.

El operador ha de asegurarse de que los aspectos relacionados con la seguridad y las instalaciones técnicas de la máquina son inspeccionados por un experto una vez al año.

Se deben considerar los siguientes puntos durante la inspección:

1. Todos los tornillos utilizados en la instalación del dispositivo o de partes del mismo han de estar apretados y sin oxidar.
2. No debe haber ninguna deformación en la carcasa, en los elementos de fijación ni en los puntos de instalación.
3. Las piezas mecánicas móviles, como los ejes, los ojos y demás no deben mostrar ningún indicio de desgaste.
4. Los cables del suministro eléctrico no deben presentar deterioro ni debilitamiento del material.

## Cambio del fusible

Las subidas de tensión, los cortocircuitos o un suministro de energía eléctrica inapropiado pueden hacer que se funda un fusible. Si se ha fundido el fusible, el producto dejará de funcionar completamente. Si esto ocurriera, siga las instrucciones a continuación.

1. Desconecte la unidad del suministro eléctrico.
2. Inserte un destornillador de cabeza plana en la ranura de la cubierta del compartimento del fusible. Haga palanca con cuidado para abrir la cubierta del compartimento del fusible. El fusible saldrá del compartimento.
3. Extraiga el fusible usado. Si está de color marrón u opaco significa que se ha fundido.
4. Inserte el fusible de repuesto en el soporte donde se encontraba el fusible fundido. Vuelva a insertar la cubierta del fusible. Asegúrese de utilizar un fusible del mismo tipo y características. Consulte la etiqueta de las características del producto para más información.



## DetECCIÓN Y SOLUCIÓN DE PROBLEMAS

### No se enciende la luz.

Esta guía para la detección y solución de problemas está destinada a resolver problemas sencillos. Si se produce un problema, lleve a cabo los pasos indicados a continuación en orden hasta que encuentre una solución. Si la unidad empieza a funcionar correctamente, no efectúe el resto de los pasos.

Si el efecto de iluminación no funciona correctamente, encargue la reparación a un técnico.

Respuesta: Hay tres áreas donde es posible encontrar el problema: el suministro eléctrico, los ledes o el fusible.

1. Suministro eléctrico. Compruebe que la unidad se haya conectado al suministro eléctrico apropiado.
2. Los ledes. Devuelva la unidad Star Dancer a su distribuidor de Showtec.
3. El fusible. Cambie el fusible. Consulte la página 15 para obtener indicaciones acerca de cómo cambiar el fusible.
4. Si todo esto parece estar correcto, vuelva a enchufar la unidad.
5. Si no es capaz de determinar la causa del problema, no abra la unidad Star Dancer, ya que podría dañarla e invalidar la garantía.
6. Devuelva el dispositivo a su distribuidor de Showtec.

### No responde a la señal DMX

Respuesta: Puede deberse al cable o a los conectores DMX, a un fallo de funcionamiento del controlador o a un fallo de la tarjeta DMX del efecto.

1. Compruebe el cable DMX: Desenchufe la unidad, cambie el cable DMX y vuelva a conectarla al suministro eléctrico. Pruebe el control DMX de nuevo.
2. Determine si el fallo se encuentra en el controlador o en la unidad de efectos. ¿Funciona el controlador correctamente con otros dispositivos DMX? Si no es así, repare el controlador. Si así fuera, lleve el cable DMX y el dispositivo a un técnico cualificado.

Consulte la página siguiente para más resoluciones de problemas.

<b>Problema</b>	<b>Causa(s) probable(s)</b>	<b>Remedio</b>
Uno o más dispositivos están completamente parados.	La corriente no llega al dispositivo.	<ul style="list-style-type: none"> <li>• Compruebe que el dispositivo esté encendido y los cables conectados.</li> <li>• Compruebe si cable de alimentación de CA estuviera averiado.</li> </ul>
	Se ha fundido el fusible principal.	<ul style="list-style-type: none"> <li>• Cambie el fusible.</li> </ul>
Los dispositivos se reinician correctamente pero todos responden de forma errática o no responden en absoluto al controlador.	El controlador no está conectado.	<ul style="list-style-type: none"> <li>• Conecte el controlador.</li> </ul>
	El conector XLR de salida (OUT) de 3 clavijas del controlador no coincide con el XLR de salida (OUT) del primer dispositivo de la cadena de conexión (p. ej. la polaridad de la señal está invertida).	<ul style="list-style-type: none"> <li>• Instale un cable de inversión de polaridad entre el controlador y el primer dispositivo en la conexión.</li> </ul>
Los dispositivos se reinician correctamente aunque algunos responden de forma errática o no responden en absoluto al controlador.	Baja calidad de los datos.	<ul style="list-style-type: none"> <li>• Compruebe la calidad de los datos. Si es inferior al 100%, el problema puede estar en una conexión de datos defectuosa, cables de baja calidad o defectuosos, que no se haya puesto el conector de terminación o que haya un dispositivo averiado afectando la conexión.</li> </ul>
	Conexión de datos defectuosa.	<ul style="list-style-type: none"> <li>• Inspeccione las conexiones y los cables. Corrija las conexiones defectuosas. Repare o sustituya los cables defectuosos.</li> </ul>
	La conexión de datos no se ha cerrado con un conector de terminación de 120 ohmios.	<ul style="list-style-type: none"> <li>• Inserte un conector de terminación en el conector de salida del último dispositivo de la cadena de conexión.</li> </ul>
	Direccionamiento incorrecto de los dispositivos.	<ul style="list-style-type: none"> <li>• Compruebe los ajustes de direccionamiento.</li> </ul>
	Uno de los dispositivos está defectuoso y afecta a la transmisión de datos de la cadena de conexión.	<ul style="list-style-type: none"> <li>• Vaya excluyendo los dispositivos de la cadena de conexión uno a uno hasta que recupere el funcionamiento normal: apague ambos conectores y conéctelos entre ellos directamente.</li> <li>• Encargue la reparación del dispositivo averiado a un técnico cualificado.</li> </ul>
	El conector XLR de salida (OUT) de 3 clavijas de los dispositivos no coincide con el cable (la polaridad de las clavijas 2 y 3 está invertida).	<ul style="list-style-type: none"> <li>• Instale un cable de inversión de polaridad entre los dispositivos o intercambie la clavija 2 con la 3 en el dispositivo que se comporte de forma errática.</li> </ul>
	El cable DMX es demasiado largo	<ul style="list-style-type: none"> <li>• Instale un amplificador DMX acoplado ópticamente justo antes del dispositivo que funcione de forma intermitente.</li> </ul>
	Interferencias con la alimentación de CA o señales de radio	<ul style="list-style-type: none"> <li>• Mantenga los cables DMX alejados de cables de alimentación de CA o de equipos de radio.</li> </ul>
	Se han conectado demasiados dispositivos	<ul style="list-style-type: none"> <li>• Instale un amplificador DMX acoplado ópticamente después de la unidad núm. 32.</li> </ul>
	No se ha conectado conector de terminación	<ul style="list-style-type: none"> <li>• Instale un conector de terminación como se indica en la sección "DMX Primer".</li> </ul>
No se enciende la luz.	Los ajustes de la fuente de alimentación no coinciden con el voltaje ni con la frecuencia de la alimentación de CA local.	<ul style="list-style-type: none"> <li>• Desconecte el dispositivo. Compruebe los ajustes y corríjalos si fuera necesario.</li> </ul>
	Se han averiado los ledes.	<ul style="list-style-type: none"> <li>• Desconecte el dispositivo y devuélvalo a su distribuidor.</li> </ul>

## Especificaciones del producto

Modelo: Showtec Star Dancer

Potencia: 240 V-50 Hz (CE)

- Un efecto de túnel de haz de luz brillante combinado con un espejo de escáner.
- Potente fuente de iluminación de LED RGBW "4 en 1" de 15 W
- 7 canales DMX
- Motores de velocidad gradual X e Y de 1,8 grados
- El modo IMC de sonido a luz con funcionamiento maestro/escavo ofrece un control excelente sin utilizar un controlador DMX.
- Control inteligente por música (IMC)
- Controlado por música a través de un micrófono integrado
- 7 canales DMX
- Carcasa de metal sólida y compacta
- Potencia pico 175 W
- Potencia continua 65 W
- Control: automático, sonido, maestro/esclavo, DMX
- Visor de control: LED de 4 dígitos
- Conector de alimentación de CA: entrada/salida IEC
- Conector de datos: conector DMX de entrada de 3 clavijas y conector DMX de salida de 3 clavijas
- Accesorios opcionales: cables de acople IEC, 90465, 90466, 90446
- Fusible 1 A / 250 V
- Medidas: 395 x 170 x 180 mm (largo x ancho x alto, sin incluir el soporte)
- Peso: 3,46 kg



### Distancia mínima:

Distancia mínima de superficies inflamables: 0,5 m

Distancia mínima del objeto a iluminar: 0,8 m



El diseño y las especificaciones del producto están sujetos a cambios sin previa notificación.



Sitio Web: [www.Showtec.info](http://www.Showtec.info)  
Correo electrónico: [service@highlite.nl](mailto:service@highlite.nl)



© 2014 Showtec.