

VONYX

CDJ500 Amplified Double Player CD/MP3/USB/BT

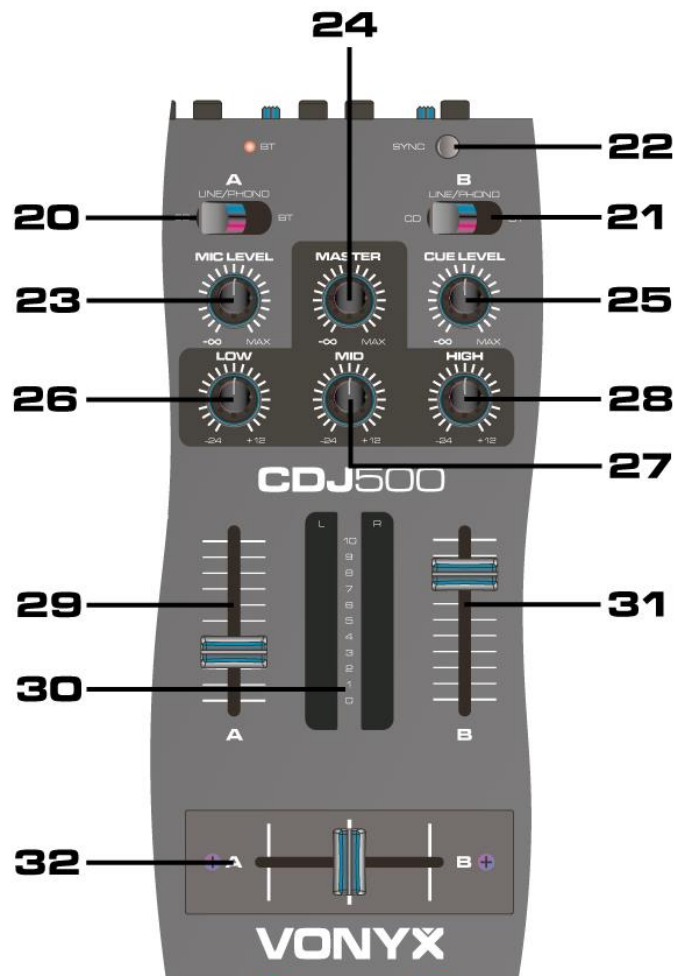
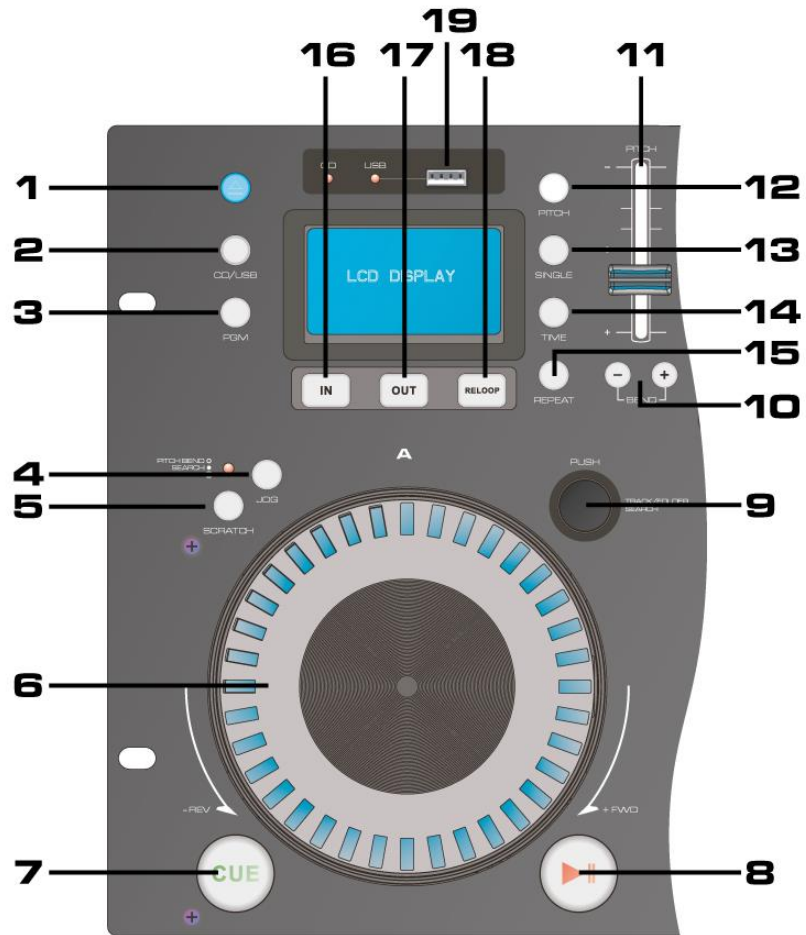
Ref. nr.: 172.810



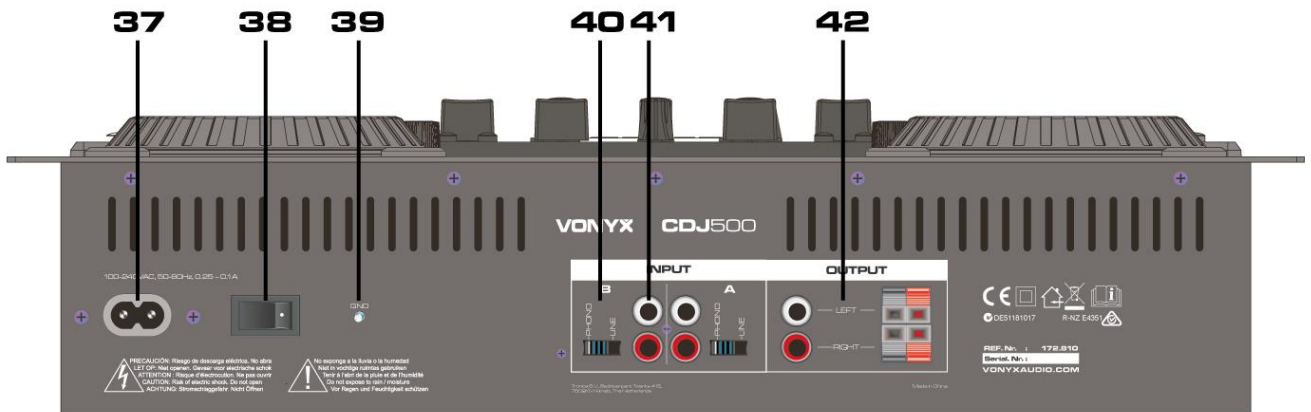
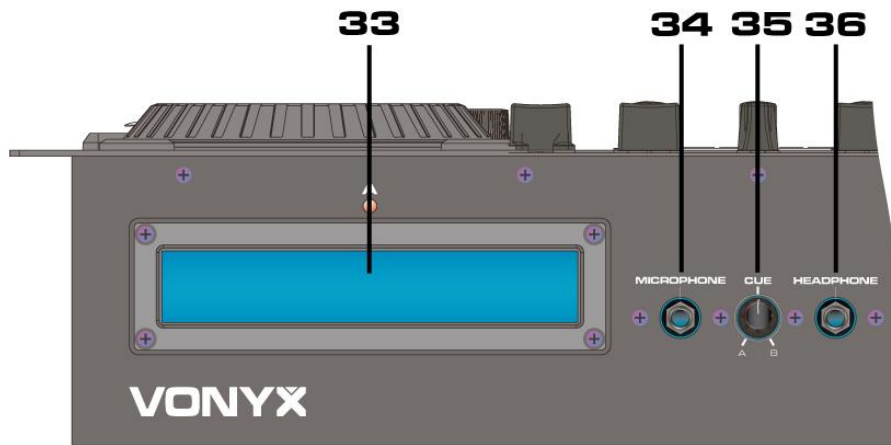
INSTRUCTION MANUAL
GEBRUIKSAANWIJZING
GEBRAUCHSANLEITUNG
MANUAL DE INSTRUCCIONES
MANUEL D'INSTRUCTIONS
INSTRUKCJA OBSŁUGI

V1.1

TOP PANEL



FRONT AND BACKPANEL



ENGLISH

Congratulations to the purchase of this Vonyx product. Please read this manual thoroughly prior to using the product in order to benefit fully from all features.

Read the manual prior to using the product. Follow the instructions in order not to invalidate the warranty. Take all precautions to avoid fire and/or electrical shock. Repairs must only be carried out by a qualified technician in order to avoid electrical shock. Keep the manual for future reference.

- Prior to using the product, please ask advice from a specialist. When the product is switched on for the first time, some smell may occur. This is normal and will disappear after a while.
- The product contains voltage carrying parts. Therefore do NOT open the housing.
- Do not place metal objects or pour liquids into the product. This may cause electrical shock and malfunction.
- Do not place the product near heat sources such as radiators, etc. Do not place the product on a vibrating surface. Do not cover the ventilation holes.
- The product is not suitable for continuous use.
- Be careful with the mains lead and do not damage it. A faulty or damaged mains lead can cause electrical shock and malfunction.
- When unplugging the product from a mains outlet, always pull the plug, never the lead.
- Do not plug or unplug the product with wet hands.
- If the plug and/or the mains lead are damaged, they need to be replaced by a qualified technician.
- If the product is damaged to such an extent that internal parts are visible, do NOT plug the product into a mains outlet and DO NOT switch the unit on. Contact your dealer. Do NOT connect the product to a rheostat or dimmer.
- To avoid fire and shock hazard, do not expose the product to rain and moisture.
- All repairs should be carried out by a qualified technician only.
- Connect the product to an earthed mains outlet (220-240Vac/50Hz) protected by a 10-16A fuse.
- During a thunderstorm or if the product will not be used for a longer period of time, unplug it from the mains. The rule is: Unplug it from the mains when not in use.
- If the product has not been used for a longer period of time, condensation may occur. Let the unit reach room temperature before you switch it on. Never use the product in humid rooms or outdoors.
- To prevent accidents in companies, you must follow the applicable guide lines and follow the instructions.
- Do not repeatedly switch the product on and off. This shortens the life time.
- Keep the product out of the reach of children. Do not leave the product unattended.
- Do not use cleaning sprays to clean switches. The residues of these sprays cause deposits of dust and grease. In case of malfunction, always seek advice from a specialist.
- Do not force the controls.
- If this product is with speaker inside which can cause magnetic field. Keep the product at least 60cm away from computer or TV.
- If the battery is damaged please replace with same specifications battery. And dispose the damaged battery environment friendly.
- If the product has fallen, always have it checked by a qualified technician before you switch the product on again.
- Do not use chemicals to clean the unit. They damage the varnish. Only clean the product with a dry cloth.
- Keep away from electronic equipment that may cause interference.
- Only use original spares for repairs, otherwise serious damage and/or dangerous radiation may occur.
- Switch the product off prior to unplugging it from the mains and/or other equipment. Unplug all leads and cables prior to moving the product.
- Make sure that the mains lead cannot be damaged when people walk on it. Check the mains lead before every use for damages and faults!
- The mains voltage is 220-240Vac/50Hz. Check if power outlet match. If you travel, make sure that the mains voltage of the country is suitable for this product.
- Keep the original packing material so that you can transport the product in safe conditions.



This mark attracts the attention of the user to high voltages that are present inside the housing and that are of sufficient magnitude to cause a shock hazard.



This mark attracts the attention of the user to important instructions that are contained in the manual and that he should read and adhere to.

The product has been certified CE. It is prohibited to make any changes to the product. They would invalidate the CE certificate and their guarantee!

NOTE: To make sure that the product will function normally, it must be used in rooms with a temperature between 5°C/41°F and 35°C/95°F.



Electric products must not be put into household waste. Please bring them to a recycling centre. Ask your local authorities or your dealer about the way to proceed. The specifications are typical. The actual values can slightly change from one unit to the other. Specifications can be changed without prior notice.

Do not attempt to make any repairs yourself. This would invalid your warranty. Do not make any changes to the product. This would also invalid your warranty. The warranty is not applicable in case of accidents or damages caused by inappropriate use or disrespect of the warnings contained in this manual. Vonyx cannot be held responsible for personal injuries caused by a disrespect of the safety recommendations and warnings. This is also applicable to all damages in whatever form.

UNPACKING INSTRUCTION

CAUTION! Immediately upon receiving the product, carefully unpack the carton, check the contents to ensure that all parts are present, and have been received in good condition. Notify the shipper immediately and retain packing material for inspection if any parts appear damaged from shipping or the package itself shows signs of mishandling. Save the package and all packing materials. In the event that the product must be returned to the factory, it is important that the product be returned in the original factory box and packing.

If the device has been exposed to drastic temperature fluctuation (e.g. after transportation), do not switch it on immediately. The arising condensation water might damage your device. Leave the device switched off until it has reached room temperature.

POWERSUPPLY

On the label on the backside of the product is indicated on this type of power supply must be connected. Check that the mains voltage corresponds to this, all other voltages than specified, the light effect can be irreparably damaged. The product must also be directly connected to the mains and may be used. No dimmer or adjustable power supply.



Always connect the device to a protected circuit (circuit breaker or fuse). Make sure the device has an appropriate electrical ground to avoid the risk of electrocution or fire.

CAUTION LASER RADIATION!



This device is equipped with two Class 1 laser diodes. To ensure a safe operation do not remove any covers or try to access the inside of the equipment. The inside of the device does not contain any parts which are subject to maintenance. Maintenance must only be carried out by qualified staff.

OVERVIEW

- Eject**
Press to load or eject disk.
NOTE: Disc tray will not open unless stop or pause button has been pushed first.
- CD/USB**
To enter into the CD or USB mode by this key conversion.
- PGM Mode**
Program up to 20 tracks in PGM-mode:
 - Press STOP button to stop
 - Press the PGM button to program
 - Press Track/Folder search button to select track followed by PGM button.
 - Repeat as necessary
 - Press Play/Pause button to play or pause.
- Jog mode**
Turned ON in search mode. Turned OFF in pitch bend mode.
- Scratch mode**
Enables dual wheel in scratch mode, press again to turn off.
- Jog & Shuttle Wheel**
Shuttle: Use the dial to select the scanning direction and speed. The disc is scanned in the forward direction when the shuttle dial is turned clockwise from the neutral position, in the reverse direction when the shuttle dial is turned counter clockwise. The scanning speeds up when the shuttle dial is turned faster.
Jog: In pause mode, if you turn the jog, the point at which the sound is being produced moves by a number of frames corresponding to the number of clicks. Clockwise moves the point forward; counter clockwise moves the point backward. In play mode, the jog increases or decreases the speed of the song. (Clockwise: increase, counter clockwise: decrease).
- Cue**
Pressing the CUE button during play provides a return to the position at which play was started.
- Play / Pause**
Each time you press the play/pause button, the operation changes from play to pause or from pause to play.
- Track / Folder Search**
Allows you to navigate through folders or tracks in either USB or CD mode.
- Pitch Bend**
The pitch will rise or drop when "+" or "-" pressed and returned to the original pitch when released.
- Pitch fader**
Use this fader to increase or decrease the speed of the track.
- Pitch**
Press the pitch button to activate the pitch fader. Press the pitch button again to deactivate this mode.
- Single mode**
Press this button to switch between the single and continuous play mode. The selected mode is indicated on the LCD. In single mode, after each track, the unit stops the reading. In continuous mode, the unit reads all tracks and stops.
- Time mode**
Select time mode for elapsed time, remaining time or total remaining time.
- Repeat**
Use this mode to repeat track or all tracks.

16. **In**
This mode sets the beginning of the loop.
17. **Out**
This mode sets the ending of the loop.
18. **Reloop**
This button is used to start the last saved loop. To finish loop, press again.
19. **USB**
Choose with this button if you will play from USB device or CD.
20. **Input Channel A**
Selects which source will be live to that channel based on what you have connected to the rear panel input section. In CD position the internal CD units are active.
21. **Input Channel B**
Selects which source will be live to that channel based on what you have connected to the rear panel input section. In CD position the internal CD units are active.
22. **Sync**
Press button to pair your BT device with the player.
23. **MIC Level**
Adjust microphone level
24. **Master level**
Adjust master level output.
25. **Cue Level**
Adjust cue level
26. **Low**
Adjust equalization of low frequencies.
27. **Mid**
Adjust equalization of mid frequencies.
28. **High**
Adjust equalization of high frequencies.
29. **Fader Channel A**
Controls individual level of channel A.
30. **VU meter**
Indicates the master output level.
31. **Fader Channel B**
Controls individual level of channel B.
32. **Crossfader**
Achieves clean segues between the two input channels. Hard left selects channel A. Hard right selects channel B. With the crossfader centered, both assigned channels are live. Use the crossfader for fast and seamless segues from one selected channel to the other.
33. **CD Tray**
The disc tray is where the CD is held during loading (Do not force the cd tray to close. Excessive force will damage the cd mechanism, use the open and close buttons)
34. **Microphone Input**
Plug 6.35mm Jack (1/4") microphone plug in here
35. **Cue Level**
Adjust Cue volume.
36. **Headphone input**
Use to connect for audio monitoring with headphones.
37. **Power input**
Plug in the included power cord
38. **Power On/Off**
Press the power switch to turn on or off.
39. **GND**
Grounding lug for turntable connection.
40. **Line/phono input switch**
Use this to allow either line level or phono level equipment to be plugged into your channel inputs when phono input is selected, your signal is fed directly to the high-quality RIAA phono pre-amplifiers. Line level sources will overload the sensitive phono pre-amps and will sound very bad, so always be sure to toggle the line/phono switch over to line before connection of line sources.
41. **RCA input**
Plug in the line level device such as tape deck or additional CD player here.
42. **Stereo main output**
Unbalanced connectors controlled by the master fader.

NEDERLANDS

Hartelijk dank voor de aanschaf van dit Vonyx product. Neemt U a.u.b. een paar momenten de tijd om deze handleiding zorgvuldig te lezen, aangezien wij graag willen dat u onze producten snel en volledig gebruikt.

Lees deze handleiding eerst door alvorens het product te gebruiken. Volg de instructies op anders zou de garantie wel eens kunnen vervallen. Neem ook altijd alle veiligheidsmaatregelen om brand en/of een elektrische schok te voorkomen. Tevens is het ook raadzaam om reparaties / modificaties e.d. over te laten aan gekwalificeerd personeel om een elektrische schok te voorkomen. Bewaar deze handleiding ook voor toekomstig gebruik.

- Bewaar de verpakking zodat u indien het apparaat defect is, dit in de originele verpakking kunt opsturen om beschadigingen te voorkomen.
- Voordat het apparaat in werking wordt gesteld, altijd eerst een deskundige raadplegen. Bij het voor de eerste keer inschakelen kan een bepaalde reuk optreden. Dit is normaal en verdwijnt na een poos.
- In het apparaat bevinden zich onder spanning staande onderdelen; open daarom NOOIT dit apparaat.
- Plaats geen metalen objecten en mors geen vloeistof in het effect. Dit kan leiden tot elektrische schokken of defecten.
- Toestel niet opstellen in de buurt van warmtebronnen zoals radiatoren etc. en niet op een vibrerende onder- grond plaatsen. Dek ventilatieopeningen nooit af.
- Het apparaat is niet geschikt voor continu gebruik.
- Wees voorzichtig met het netsnoer en beschadig deze niet. Als het snoer kapot of beschadigd is, kan dit leiden tot elektrische schokken of defecten.
- Als u de stekker uit het stopcontact neemt, trek dan niet aan het snoer, maar aan de stekker.
- Om brand of elektrische schok te voorkomen, dient u dit apparaat niet bloot te stellen aan regen of vocht.
- Verwijder of plaats een stekker nooit met natte handen resp. uit en in het stopcontact.
- Indien zowel de stekker en/of netsnoer als snoeringang in het apparaat beschadigd zijn dient dit door een vakman hersteld te worden.
- Indien het apparaat zo beschadigd is dat inwendige (onder)delen zichtbaar zijn mag de stekker NOOIT in het stopcontact worden geplaatst en het apparaat NOOIT worden ingeschakeld. Neem in dit geval contact op met de dealer.
- Sluit het apparaat nooit op een dimmer aan.
- Reparatie aan het apparaat dient te geschieden door een vakman of een deskundige.
- Sluit het apparaat alleen aan op een 220-240VAC / 50Hz (geaard) stopcontact, verbonden met een 10-16A meterkastgroep.
- Bij onweer altijd de stekker uit het stopcontact halen, zo ook wanneer het apparaat voor een langere tijd niet gebruikt wordt. Stelregel: Bij geen gebruik stekker verwijderen.
- Als u het apparaat lang niet gebruikt heeft en het weer wil gebruiken kan er condens ontstaan; laat het apparaat eerst op kamertemperatuur komen alvorens het weer in werking te stellen.
- Apparaat nooit in vochtige ruimten en buiten gebruiken.
- Om ongevallen in bedrijven te voorkomen moet rekening worden gehouden met de daarvoor geldende richtlijnen en moeten de aanwijzingen/waarschuwingen worden gevolgd.
- Het apparaat buiten bereik van kinderen houden. Bovendien mag het apparaat nooit onbeheerd gelaten worden.
- Gebruik geen schoonmaakspray om de schakelaars te reinigen. Restanten van deze spray zorgen ervoor dat smeer en stof ophopen. Raadpleeg bij storing te allen tijde een deskundige.
- Gebruik geen overmatige kracht bij het bedienen van het apparaat.
- Dit apparaat kan magnetisch veld veroorzaken. Houd dit apparaat ten minste 60 cm afstand van de computer of tv.
- Bij een ongeval met dit product altijd eerst een deskundige raadplegen alvorens opnieuw te gebruiken.
- Tracht het apparaat niet schoon te maken met chemische oplossingen. Dit kan de lak beschadigen. Gebruik een droge doek om schoon te maken.
- Blijf uit de buurt van elektronische apparatuur die bromstoringen zouden kunnen veroorzaken.
- Bij reparatie dienen altijd originele onderdelen te worden gebruikt om onherstelbare beschadigingen en/of ontoelaatbare straling te voorkomen.
- Schakel eerst het toestel uit voordat u het netsnoer verwijdert. Verwijder netsnoer en aansluitsnoeren voordat u dit product gaat verplaatsen.
- Zorg ervoor dat het netsnoer niet beschadigd/defect kan raken wanneer mensen erover heen lopen. Het netsnoer vóór ieder gebruik controleren op breuken/defecten!
- In Nederland/België is de netspanning 220-240Vac/50Hz. Indien u reist (en u neemt het apparaat mee) informeer dan naar de netspanning in het land waar u verblijft.



Deze markering wordt weergegeven om u erop attent te maken dat een levensgevaarlijke spanning in het product aanwezig is en dat bij aanraking van deze delen een elektrische schok wordt verkregen.



Deze instructiemarkering wordt weergegeven om u erop te wijzen dat de instructie zeer belangrijk is om te lezen en/of op te volgen.

OPMERKING: Om zeker te zijn van een correcte werking, dient u dit apparaat in een ruimte te gebruiken waar de temperatuur tussen de 5°C/41°F en 35°C/95°F ligt.



Raadpleeg eventueel www.wecycle.nl en/of www.vrom.nl v.w.b. het afdanken van elektronische apparaten in het kader van de WEEE-regeling. Vele artikelen kunnen worden gerecycled, gooi ze daarom niet bij het huisvuil maar lever ze in bij een gemeentelijk depot of uw dealer. Lever ook afgedankte batterijen in bij uw gemeentelijk depot of bij de dealer, zie www.stibat.nl

Alle (defecte) artikelen dienen gedurende de garantieperiode altijd retour te worden gezonden in de originele verpakking. Voer zelf geen reparaties uit aan het toestel; in elk geval vervalt de totale garantie. Ook mag het toestel niet eigenmachtig worden gemodificeerd, ook in dit geval vervalt de totale garantie. Ook vervalt de garantie bij ongevallen en beschadigingen in elke vorm t.g.v. onoordeelkundig gebruik en het niet in acht nemen van het gestelde in deze gebruiksaanwijzing. Tevens aanvaardt Vonyx geen enkele aansprakelijkheid in geval van persoonlijke ongelukken als gevolg van het niet naleven van veiligheidsinstructies en waarschuwingen. Dit geldt ook voor gevolgschade in welke vorm dan ook.

UITPAKKEN

LET OP! Onmiddellijk na ontvangst, zorgvuldig uitpakken van de doos, controleer de inhoud om ervoor te zorgen dat alle onderdelen aanwezig zijn en zijn in goede staat zijn ontvangen. Bij transportschade of ontbreken van onderdelen onmiddellijk de verkopende partij inlichten. Bewaar de verpakking en het verpakkingsmateriaal. Indien het product moet worden teruggestuurd, is het belangrijk dat het product in originele verpakking wordt geretourneerd.

Als het apparaat is blootgesteld aan drastische temperatuurverschillen (bv. na het transport), schakel het apparaat niet onmiddellijk in. De ontstane condensatie kan het apparaat beschadigen. Zorg ervoor dat het apparaat op kamertemperatuur komt en steek vervolgens de voeding stekker in het stopcontact/wandcontactdoos.

AANSLUITSPANNING

Op het label aan de achterzijde van het product staat aangegeven op welke netspanning deze moet worden aangesloten. Controleer of de netspanning hiermee overeenkomt, bij alle andere netspanningen dan aangegeven kan het apparaat onherstelbaar worden beschadigd. Tevens moet het apparaat direct op de netspanning worden aangesloten en mag géén dimmer of regelbare voeding worden gebruikt.



Sluit het apparaat altijd aan op een beschermd circuit (aardlekschakelaar of zekering). Zorg ervoor dat het apparaat voldoende elektrisch is geaard om het risico op elektrocutie of brand te vermijden.

VOORZICHTIG LASERSTRALING!



Dit apparaat is uitgerust met een klasse 1 laserdioden. Om een veilige werking te garanderen, mogen er geen panelen worden verwijderd om toegang tot de binnenkant te verkrijgen. Er bevinden geen serviceonderdelen in het apparaat. Onderhoud en service activiteiten mogen alleen door geautoriseerde dealers worden uitgevoerd.

OVERZICHT

- Eject**
Druk op toets om de CD-lade te openen of sluiten. Elke keer dat u op drukt, wordt de schijflade geopend of gesloten.
OPMERKING: CD-lade kan niet worden geopend tenzij de stop- of pauzeknop eerst is ingedrukt.
- CD/USB**
Kies met deze knop of je vanaf een USB-apparaat of CD wilt spelen.
- PGM Mode**
Programmeer tot 20 nummers in de PGM-modus:
 - Druk op de STOP-knop om muziekweergave te stoppen
 - Druk op de PGM-knop om te programmeren
 - Druk op Track / Folder zoekknop om track gevolgd door PGM-knop te selecteren.
 - Herhaal zo nodig
 - Druk op de knop Afspelen / Pauzeren om te spelen of te pauzeren.
- Jog mode**
Druk toets in voor de zoekmodus, druk nogmaals voor Pitch Bend-modus.
- Scratch mode**
Druk op toets om scratch mode voor de jog wiel in te schakelen. Druk nogmaals om functie uit te schakelen.
- Jog & Shuttle Wheel**
Shuttle : Gebruik het wiel om te scannen of de tracksnelheid te regelen in Pauze- of Play mode. Als het wiel linksom wordt gedraaid wordt terug gescand en bij rechtsom draaien wordt verder gescand. Wanneer het wiel sneller wordt gedraaid wordt de scansnelheid verhoogd.
Jog: Wanneer in Pauze mode aan het wiel wordt gedraaid wordt het Play startpunt een aantal frames opgeschoven. Bij linksom draaien gaat het startpunt een aantal frames terug en bij rechtsom draaien een aantal frames verder. In Play mode wordt de afspeelsnelheid van de track veranderd bij linksom/rechtsom draaien.
- Cue**
Om een Cue-punt (een bepaald punt in een track) te bepalen en op te slaan in het geheugen. Steeds wanneer op de Cue-toets wordt gedrukt gaat de speler terug naar het Cue-punt
- Play / Pause**
Elke keer wanneer deze toets wordt gedrukt gaat de speler om de beurt in de Afspeel en Pauze mode.
- Track / Folder Search**
Hiermee kunt u door mappen of tracks bladeren in de USB- of CD-modus.
- Pitch Bend**
De afspeelsnelheid wordt verhoogd of verlaagd bij het drukken van "+" of "-" toets. Als de toets niet meer wordt gedrukt gaat de speler terug naar z'n oorspronkelijke snelheid.
- Pitch fader**
Gebruik deze fader om de afspeelsnelheid te verhogen/verlagen.
- Pitch**
Druk op de pitch-knop om de pitchfader te activeren. Druk nogmaals op de pitch-knop om deze modus uit te schakelen.
- Single mode**
Druk deze toets om te schakelen tussen Single en Continue afspeel mode. Single mode stopt de speler na afloop van een track. In Continue mode stopt de speler na afloop van alle tracks.
- Time mode**
Bij gebruik van deze toets wordt de Verstreken tijd, Resterende tijd en Totaal resterende tijd weergegeven.

- 15. Repeat**
Gebruik deze modus om één of alle muzieknnummers te herhalen.
- 16. In**
Druk deze toets om het beginpunt van een Loop te bepalen, indicator gaat aan.
- 17. Out**
Druk deze toets om het eindpunt van een Loop te bepalen en de Loop wordt gestart. Om de Loop te beëindigen nogmaals deze toets drukken.
- 18. Reloop**
Druk deze toets om de laatst opgeslagen loop te starten. Druk nog een keer om terug te gaan.
- 19. USB**
Voor het aansluiten van de USB memory stick.
- 20. Ingang Kanaal A**
Selecteer welk ingangsbron naar dit kanaal gaat op basis van wat u heeft aangesloten op de ingangssectie op het achter paneel. In CD-positie zijn de interne CD-spelers actief.
- 21. Ingang Kanaal B**
Selecteer welk ingangsbron naar dit kanaal gaat op basis van wat u heeft aangesloten op de ingangssectie op het achter paneel. In CD-positie zijn de interne CD-spelers actief.
- 22. Sync**
Druk op toets om verbinding te maken met uw BT apparaat.
- 23. MIC Level**
Instellen van microfoon geluidsniveau.
- 24. Master Level**
Instellen van master geluidsniveau.
- 25. Cue Level**
Instellen van Cue geluidsniveau.
- 26. Low**
Hiermee regelt u de lage frequenties van de equalizer.
- 27. Mid**
Hiermee regelt u de midden frequenties van de equalizer.
- 28. High**
Hiermee regelt u de hoge frequenties van de equalizer.
- 29. Fader Kanaal A**
Instellen van het individuele signaalniveau kanaal A.
- 30. VU meter**
Weergaven van uitgangssignaal door middel van LED's.
- 31. Fader Kanaal B**
Instellen van het individuele signaalniveau kanaal B.
- 32. Crossfader**
Als deze fader helemaal links staat hoort u kanaal A en als deze rechts staat hoort u kanaal B. In de middenstand hoort u beide.
- 33. CD lade**
Plaats hier uw compact disc.(Forceer nooit dat de cd-lade zodra deze wordt gesloten. Overmatige kracht zal het cd-mechanisme beschadigen, gebruik de knop voor openen en sluiten)
- 34. Microfoon ingang**
Verbind uw microfoon via met deze 6.35mm connector.
- 35. Cue Level**
Instellen van Cue volume.
- 36. Hoofdtelefoon ingang**
Verbind uw hoofdtelefoon met deze connector.
- 37. Netentree**
Steek de meegeleverde voedingskabel in deze connector.
- 38. Power On/Off**
Druk op de aan/uit schakelaar om in of uit te schakelen.
- 39. GND**
Aardaansluiting voor een platenspeler.
- 40. Line/phono ingangsschakelaar**
Gebruik deze schakelaar om aan te geven of u gebruik maakt van een Phono of Lijnsignaal. In Phono positie het signaal wordt rechtstreeks naar de hoogwaardige RIAA phono-voorversterkers gestuurd.
Lijnsignaal geluidsbronnen zullen de gevoelige phono-voorversterkers overbelasten en het geluid zal slecht klinken, dus zorg er altijd voor dat de lijn-/phono-schakelaar overschakelt naar de lijn voordat lijnbronnen worden aangesloten.
- 41. Lijn ingang**
Sluit hier een apparaat aan met lijnsignaal zoals een cassetdeck of extra cd-speler.
- 42. Stereo uitgang**
Ongebalanceerde connectoren uitgangssignaal connector met signaal vanaf masterregelaar.

DEUTSCH

Vielen Dank für den Kauf dieses Vonyx gerat. Nehmen Sie sich einen Augenblick Zeit, um diese Anleitung sorgfältig durchzulesen, damit sie die Möglichkeiten, die unser Produkt bietet, sofort voll ausnutzen können.

Lesen Sie erst die Anleitung vollständig vor der ersten Inbetriebnahme durch. Befolgen Sie die Anweisung, da sonst jeglicher Garantieanspruch verfällt. Treffen Sie stets alle Sicherheits-vorkehrungen um Feuer und/oder Stromschlag zu vermeiden. Reparaturen dürfen nur von qualifiziertem Fachpersonal ausgeführt werden, um Stromschlag zu vermeiden. Bewahren Sie diese Anleitung für spätere Bezugnahme auf.

- Bewahren Sie die Verpackung auf, um das Gerät im Bedarfsfall sicher transportieren zu können.
- Bevor das Gerät in Betrieb genommen wird, muss es erst von einem Fachmann überprüft werden. Bei der ersten Benutzung kann etwas Geruch auftreten. Das ist normal und verschwindet nach einer Weile
- Das Gerät enthält unter Spannung stehende Teile. Daher NIEMALS das Gehäuse öffnen.
- Keine Metallgegenstände oder Flüssigkeiten ins Gerät dringen lassen. Sie können zu Stromschlag und Defekten führen.
- Gerät nicht in der Nähe von Wärmequellen wie Heizkörpern aufstellen. Nicht auf eine vibrierende Oberfläche stellen. Niemals die Belüftungsschlitze abdecken.
- Das Gerät ist nicht für Dauerbetrieb geeignet.
- Gehen Sie vorsichtig mit dem Netzkabel um und beschädigen Sie es nicht. Eine beschädigte Netzschnur kann zu Stromschlag und Defekten führen.
- Wenn Sie das Gerät vom Netz trennen, immer am Stecker ziehen, niemals an der Schnur.
- Um Feuer und Stromschlag zu vermeiden, das Gerät vor Regen und Feuchtigkeit schützen.
- Den Stecker nie mit nassen Händen in eine Netzsteckdose stecken oder abziehen.
- Wenn sowohl der Stecker und/oder die Netzschnur bzw. der Kabeleintritt ins Gerät beschädigt sind, müssen sie von einem Fachmann repariert werden.
- Wenn das Gerät so beschädigt ist, dass Innenteile sichtbar sind, darf der Stecker NICHT in eine Steckdose gesteckt werden und das Gerät darf NICHT eingeschaltet werden. Wenden Sie sich in dem Fall an Ihren Fachhändler. Das Gerät darf nicht an einen Dimmer angeschlossen werden.
- Reparaturen dürfen nur von einem Fachmann oder Sachverständigen ausgeführt werden.
- Das Gerät nur an eine geerdete 10-16A Netzsteckdose mit 220-240V AC/50Hz Spannung anschließen.
- Bei Gewitter oder längerem Nichtgebrauch den Netzstecker abziehen. Die Regel gilt: Bei Nichtgebrauch Netzstecker abziehen.
- Wenn das Gerät längere Zeit nicht benutzt wurde, kann sich Kondenswasser gebildet haben. Lassen Sie das Gerät erst auf Zimmertemperatur kommen, bevor Sie es einschalten. Das Gerät nicht in feuchten Räumen oder im Freien benutzen.
- Um Unfällen in der Öffentlichkeit vorzubeugen, müssen die geltenden Richtlinien beachtet und die Anweisungen/Warnungen befolgt werden.
- Niemals das Gerät kurz hintereinander ein- und ausschalten. Dadurch verkürzt sich die Lebensdauer erheblich.
- Das Gerät außerhalb der Reichweite von Kindern halten. Das Gerät niemals unbeaufsichtigt lassen.
- Die Regler nicht mit Reinigungssprays reinigen. Diese hinterlassen Rückstände, die zu Staub- und Fettansammlungen führen. Bei Störungen immer einen Fachmann um Rat fragen.
- Das Gerät nur mit sauberen Händen bedienen.
- Das Gerät nicht mit Gewalt bedienen.
- Nach einem Unfall mit dem Gerät immer erst einen Fachmann um Rat fragen, bevor Sie es wieder einschalten.
- Keine chemischen Reinigungsmittel benutzen, die den Lack beschädigen. Das Gerät nur mit einem trockenen Tuch abwischen.
- Nicht in der Nähe von elektronischen Geräten benutzen, die Brummstörungen verursachen können.
- Bei Reparaturen nur die Original-Ersatzteile verwenden, um starke Schäden und/oder gefährliche Strahlungen zu vermeiden.
- Bevor Sie das Netz- und/oder Anschlusskabel abziehen, erst das Gerät ausschalten. Netz- und Anschlusskabel abziehen, bevor Sie das Gerät umstellen.
- Sorgen Sie dafür, dass das Netzkabel nicht beschädigt werden kann, wenn Menschen darüber laufen. Das Netzkabel vor jedem Einsatz auf Brüche/Schadstellen überprüfen.
- In Deutschland beträgt die Netzspannung 220-240V AC / 50Hz. Wenn Sie das Gerät auf Reisen mitnehmen, prüfen Sie, ob die örtliche Netzspannung den Anforderungen des Geräts entspricht.



Dieses Zeichen weist den Benutzer darauf hin, dass lebensgefährliche Spannungen im Gerät anliegen, die bei Berührung einen Stromschlag verursachen.



Dieses Zeichen lenkt die Aufmerksamkeit des Benutzers auf wichtige Hinweise in der Anleitung hin, die unbedingt eingehalten werden müssen.

HINWEIS: Um einen einwandfreien Betrieb zu gewährleisten, muss die Raumtemperatur zwischen 5° und 35°C liegen.



Tronios BV Registrierungsnummer : DE51181017 (ElektroG).

Dieses Produkt darf am Ende seiner Lebensdauer nicht über den normalen Haushaltsabfall entsorgt werden, sondern muss an einem Sammelpunkt für das Recycling abgegeben werden. Hiermit leisten Sie einen wichtigen Beitrag zum Schutze unserer Umwelt.

Tronios BV Registrierungsnummer : 21003000 (BatterieG).

Lithiumbatterien und Akkupacks sollten nur im entladenen Zustand in die Altbatteriesammelgefäße bei Handel und bei öffentlich-rechtlichen Entsorgungsträgern gegeben werden. Bei nicht vollständig entladenen Batterien Vorsorge gegen Kurzschluß treffen durch Isolieren der Pole mit Klebestreifen. Der Endnutzer ist zur Rückgabe von Altbatterien gesetzlich verpflichtet.

Reparieren Sie das Gerät niemals selbst und nehmen Sie niemals eigenmächtig Veränderungen am Gerät vor. Sie verlieren dadurch den Garantieanspruch. Der Garantieanspruch verfällt ebenfalls bei Unfällen und Schäden in jeglicher Form, die durch unsachgemäßen Gebrauch und Nichtbeachtung der Warnungen und Sicherheitshinweise in dieser Anleitung entstanden sind. Vonyx ist in keinem Fall verantwortlich für persönliche Schäden in Folge von Nichtbeachtung der Sicherheitsvorschriften und Warnungen. Dies gilt auch für Folgeschäden jeglicher Form.

AUSPACKEN

Packen Sie das Gerät sofort nach Empfang aus und prüfen Sie den Inhalt. Wenn Teile fehlen oder beschädigt sind, benachrichtigen Sie sofort den Spediteur und bewahren Sie die Verpackung auf. Falls ein Gerät ins Werk zurückgeschickt werden muss, ist es wichtig, dass es in der Originalverpackung versandt wird.

Das Gerät darf nicht in Betrieb genommen werden, nachdem es von einem kalten in einen warmen Raum gebracht wurde. Das dabei entstehende Kondenswasser kann unter Umständen Ihr Gerät zerstören. Lassen Sie das Gerät solange uneingeschaltet, bis es Zimmertemperatur erreicht hat!

NETZANSCHLUSS

Die benötigte Versorgungsspannung steht auf dem Typenschild auf der Rückseite des Geräts. Die angegebenen Stromwerte entsprechen einem Durchschnittswert bei normalem Betrieb. Alle Geräte müssen direkt ans Netz angeschlossen werden und dürfen nicht über Dimmerpacks geschaltet werden. Bevor Sie eine Spannung anlegen, prüfen Sie, ob der Wert der zulässigen Spannung entspricht.



Verbinden Sie immer das Gerät an einem geschützten Schaltkreis (Leistungsschalter oder Sicherung). Stellen Sie sicher, das Gerät ist elektrisch geerdet, um das Risiko eines Stromschlags oder Feuer zu vermeiden.

VORSICHT LASERSTRAHLUNG!



Dieses Gerät enthält eine Laserdiode der Klasse 1. Um einen sicheren Betrieb zu gewährleisten, dürfen weder Abdeckungen entfernt werden, noch darf versucht werden, sich Zugang zum Geräteinneren zu verschaffen. Im Geräteinneren befinden sich keine zu wartenden Teile. Wartungs- und Servicearbeiten dürfen nur von autorisierten Fachhandel ausgeführt werden.

OVERVIEW

- Eject Taste**
Drücken Sie diese Taste um die Lade zu öffnen oder zu schließen. Hinweis: die Lade wird nur im Stop- oder Pause Modus öffnen.
- CD/USB**
Sie mit dieser Taste, wenn Sie von einem USB-Gerät oder CD abgespielt werden
- PGM Mode**
Programmieren bis zu 20 Tracks im PGM-Modus:
 - Drücken Sie die STOP-Taste, um zu stoppen
 - Drücken Sie die PGM-Taste zum Programmieren
 - Drücken Sie die Track / Folder-Suchttaste, um den Track auszuwählen, gefolgt von der PGM-Taste.
 - Wiederholen Sie dies bei Bedarf
 - Drücken Sie die Wiedergabe / Pause-Taste, um zu spielen oder zu pausieren.
- Jog modus**
Drücken Sie die Taste für den Suchmodus und drücken Sie erneut für den Pitch Bend-Modus.
- Scratch modus**
Drücken Sie die Taste, um den Scratch-Modus für das Jog-Rad zu aktivieren. Drücken Sie erneut, um die Funktion auszuschalten.
- Jog & Shuttle Rad**
Shuttle: Mit dem Rad kann man scannen oder die Geschwindigkeit einstellen in Pause oder Play-Modus. Wenn das Rad gegen den Uhrzeigersinn gedreht wird, wird rückwärts gescannt, im Uhrzeigersinn drehen heißt weiter scannen. Wenn das Rad schneller gedreht wird, wird die Scan-Geschwindigkeit erhöht.
Jog: Wenn im Pause-Modus das Rad gedreht wird, wird eine bestimmte Stelle in einem Titel eine Reihe von Frames verschoben. Wenn das Rad gegen den Uhrzeigersinn gedreht wird, wird der Ausgangspunkt rückwärts verschoben, im Uhrzeigersinn wird der Ausgangspunkt weiter verschoben. In Play-Modus ändert sich die Abspielgeschwindigkeit des Tracks wenn das Rad im/gegen Uhrzeigersinn gedreht wird
- Cue Taste**
Durch Drücken der CUE-Taste während der Wiedergabe wird auf die Position zurückgesetzt, an der die Wiedergabe gestartet wurde.
- Play / Pause Taste**
Mit jeder Betätigung der Taste Wiedergabe / Pause wechselt der Vorgang von Wiedergabe zu Pause oder von Pause zu Wiedergabe.
- Track / Folder Search**
Ermöglicht das Navigieren durch Ordner oder Tracks im USB- oder CD-Modus.
- Pitch Bend Taste**
Die Wiedergabegeschwindigkeit wird erhöht oder verringert, wenn Sie die Taste "+" oder "-" drücken. Wenn die Taste nicht mehr gedrückt wird, kehrt der Player zur ursprünglichen Geschwindigkeit zurück.
- Pitch fader**
Mit diesem Fader kann man die Wiedergabe-Geschwindigkeit erhöhen / verringern.
- Pitch**
Zum Einstellen der Abspielgeschwindigkeit des Titels
- Single mode**
Drücken Sie diese Taste, um zwischen Single- und Continuous Play-Modus zu wechseln. Single Modus stoppt die Wiedergabe nach einem Titel. Im Continuous-Modus, stoppt der Player nach allen Titeln.

- 14. Time Taste**
Mit dieser Taste wird die verbleibende Laufzeit, Zeit und gesamte verbleibende Zeit angezeigt.
- 15. Repeat**
Drücken Sie diese Taste, um einen Titel erneut abzuspielen oder um den gesamten Diskette zu wiederholen
- 16. In Taste**
Dieser Modus legt den Anfang der Loop fest.
- 17. Out Taste**
Dieser Modus legt das Ende der Loop fest.
- 18. Reloop Taste**
Drücken Sie diese Taste, um das zuletzt gespeicherte Looping zu starten. Drücken Sie erneut zum Rückkehr.
- 19. USB**
Hier können Sie externe USB-Geräte wie USB-Sticks oder externe USB-Festplatten anschließen.
- 20. Input Channel A**
Legt fest, welche Quelle für diesen Kanal live geschaltet wird, basierend auf dem, was Sie an den rückseitigen Eingangsbereich angeschlossen haben. In CD-Position sind die internen CD-Einheiten aktiv.
- 21. Input Channel B**
Legt fest, welche Quelle für diesen Kanal live geschaltet wird, basierend auf dem, was Sie an den rückseitigen Eingangsbereich angeschlossen haben. In CD-Position sind die internen CD-Einheiten aktiv.
- 22. Sync Taste**
Drücken Sie die Taste, um Ihr BT-Gerät mit dem Player zu koppeln.
- 23. MIC Level**
Stellen Sie den Mikrofonpegel ein.
- 24. Master level**
Stellen Sie die Master-Pegelausgabe ein.
- 25. Cue Level**
Stellen Sie die Cue-Pegelausgabe ein.
- 26. Low**
Regler für die Tiefen Frequenzen des Equalizers.
- 27. Mid**
Regler für die Mitten Frequenzen des Equalizers.
- 28. High**
Regler für die Hohen Frequenzen des Equalizers.
- 29. Fader Kanal A**
Steuert den individuellen Pegel von Kanal A.
- 30. VU meter**
Anzeige des Master-Ausgangssignals
- 31. Fader Channel B**
Steuert den individuellen Pegel von Kanal B.
- 32. Crossfader**
Wenn der Fader ganz links steht hören Sie Kanal 1, wenn er ganz rechts steht hören Sie Kanal 2. In der Mitte hören Sie beide Kanäle.
- 33. CD Laufwerk**
Im Laufwerk wird die CD während der Wiedergabe gehalten (schliessen sie die schublade nicht mit gewalt, sonst können sie die mechanik des players beschädigen, verwenden sie die open/close taste).
- 34. Mikrofoneingang**
6,35 mm Klinkenstecker für Mikrofonanschluss.
- 35. Cue Lautstärke**
Passen Sie die Lautstärke Cue an.
- 36. Kopfhörereingang**
Sie zum Anschließen für die Audioüberwachung mit Kopfhörern.
- 37. Netzeingang**
Stecken Sie das mitgelieferte Netzkabel ein
- 38. Netzschalter**
Drücken Sie den Netzschalter zum Ein- oder Ausschalten.
- 39. GND**
Der Erde-Anschluß für einen Plattenspieler.
- 40. Line/phono Eingabeschalter**
Verwenden Sie diesen Schalter, um anzugeben, ob Sie ein Phono- oder Line-Signal verwenden. In Phono Position wird das Signal direkt an die hochwertigen RIAA Phono Vorverstärker gesendet. Line-Soundquellen überlasten die empfindlichen Phono-Vorverstärker und der Sound klingt schlecht. Stellen Sie daher immer sicher, dass der Line / Phono-Schalter auf die Leitung schaltet, bevor Sie die Line-Quellen verbinden.
- 41. RCA eingang**
Schließen Sie hier das Line-Level-Gerät wie Kassettendeck oder zusätzlichen CD-Player an.
- 42. Stereo-Hauptausgang**
Unsymmetrische Anschlüsse, die vom Master-Fader gesteuert werden.

Felicitaciones a la compra de este producto Vonyx. Por favor lea atentamente este manual antes de usar el aparato para disfrutar al completo de sus prestaciones.

Seguir las instrucciones le permite no invalidar la garantía. Tome todas las precauciones para evitar que se produzca fuego o una descarga eléctrica. Las reparaciones solo deben llevarse a cabo por técnicos cualificados para evitar descargas eléctricas. Guarde el manual para futuras consultas.

Antes de usar el aparato, por favor pida consejo a un profesional. Cuando el aparato se enciende por primera vez, suele sentirse cierto olor. Esto es normal y desaparece al poco tiempo.

- Este aparato contiene piezas que llevan voltaje. Por lo tanto NO abra la carcasa.
- No coloque objetos metálicos o vierta líquidos dentro del aparato. Podría producir descargas eléctricas y fallos en el funcionamiento.
- No coloque el aparato cerca de fuentes de calor tipo radiadores, etc. No coloque el aparato en superficies vibratorias. No tape los agujeros de ventilación.
- Este aparato no está preparado para un uso continuado.
- Tenga cuidado con el cable de alimentación y no lo dañe. Un daño o defecto en el cable de alimentación puede producir una descarga eléctrica o fallo en el funcionamiento.
- Cuando desconecte el aparato de la toma de corriente, siempre tire de la clavija, nunca del cable.
- No enchufe o desenchufe el aparato con las manos mojadas.
- Si la clavija y/o el cable de alimentación están dañados, necesitan reemplazarse por un técnico cualificado.
- Si el aparato está dañado de modo que puedan verse sus partes internas, NO conecte el aparato a la toma de corriente y NO lo encienda. Contacte con su distribuidor. NO conecte el aparato a un reostato o dimmer.
- Para evitar un fuego o peligro de descarga, no exponga el aparato a la lluvia y a la humedad.
- Todas las reparaciones deben llevarse a cabo exclusivamente por técnicos cualificados.
- Conecte el aparato a una toma de corriente con toma de tierra (220-240Vca/50Hz) protegida por un fusible de 10-16A.
- Durante una tormenta o si el aparato no va a usarse durante un periodo largo de tiempo, desconéctelo de la toma de corriente. La regla es: Desconéctelo si no lo va a usar.
- Si el aparato no se ha usado en mucho tiempo puede producirse condensación. Deje el aparato a temperatura ambiente antes de encenderlo. Nunca utilice el aparato en ambientes húmedos o en el exterior.
- Para prevenir accidentes en las empresas, debe seguir las directrices aplicables y seguir las instrucciones.
- No lo apague y encienda repetidamente. Esto acorta su tiempo de vida.
- Mantenga el aparato fuera del alcance de los niños. No deje el aparato sin vigilancia.
- No utilice sprays limpiadores para limpiar los interruptores. Los residuos de estos sprays producen depósitos de polvo y grasa. En caso de mal funcionamiento, siempre consulte a un profesional.
- No fuerce los controles.
- Si el aparato se ha caído, siempre haga que lo verifique un técnico cualificado antes de encenderlo otra vez.
- NO utilice productos químicos para limpiar el aparato. Dañan el barniz. Tan solo límpielo con un trapo seco.
- Manténgalo lejos de equipos electrónicos ya que pueden producir interferencias.
- Solo utilice recambios originales para las reparaciones, de otro modo pueden producirse daños serios y/o radiaciones peligrosas.
- Apague el aparato antes de desconectarlo de la toma de corriente y/o de otros equipos. Desconecte todos los cables y conexiones antes de mover el aparato.
- Asegúrese de que el cable de alimentación no puede dañarse cuando la gente lo pise. Compruebe el cable de alimentación antes de cada uso por si hay daños o defectos.
- El voltaje de funcionamiento es 220-240Vca/50Hz. Compruebe que la toma de corriente coincide. Si tiene que viajar, asegúrese de que el voltaje del país es el adecuado para este aparato.
- Guarde el embalaje original para poder transportar el aparato en condiciones seguras.



Esta señal advierte al usuario de la presencia de alto voltaje en el interior de la carcasa y que es de la suficiente magnitud como para producir una descarga eléctrica.



Esta señal advierte al usuario de que el manual contiene instrucciones importantes que han de leerse y seguirse al pie de la letra.

NOTA: Para asegurarse de que el aparato funcione correctamente, debe usarse en ambientes a una temperatura de entre 5°C/41°F y 35°C/95°F.



Los productos electrónicos no pueden tirarse a la basura normal. Por favor lleve este producto a un centro de reciclaje. Pregunte a la autoridad local en caso de duda. Las especificaciones son generales. Los valores actuales pueden variar de una unidad a otra. Las especificaciones pueden variar sin previo aviso.

Nunca intente reparar usted mismo este equipo. Esta manipulación anulará la garantía. No realice cambios en la unidad. Esta manipulación anulará la garantía. Esta garantía no es aplicable en caso de accidente o daños ocasionados por uso indebido del aparato o mal uso del mismo. Vonyx no se hace responsable de daños personales causados por el no seguimiento de las normas e instrucciones de este manual. Esto es aplicable también a los daños de cualquier tipo.

INSTRUCCIONES DE DESEMBALAJE

ATENCIÓN! Inmediatamente después de recibir un dispositivo, desempaque cuidadosamente la caja de cartón, compruebe el contenido para asegurarse de que todas las partes están presentes, y se han recibido en buenas condiciones. Notifique inmediatamente al transportista y conserve el material de embalaje para la inspección por si aparecen daños causados por el transporte o el propio envase muestra signos de mal manejo. Guarde el paquete y todos los materiales de embalaje. En el caso de que deba ser devuelto a la fábrica, es importante que el aparato sea devuelto en la caja de la fábrica y embalaje originales.

Si el aparato ha estado expuesto a grandes cambios de temperatura (tras el transporte), no lo enchufe inmediatamente. La condensación de agua producida podría dañar su aparato. Deje el dispositivo apagado hasta que se haya alcanzado la temperatura ambiente.

FUENTE DE ALIMENTACIÓN

En la etiqueta de la parte trasera del controlador se indica el tipo de fuente de alimentación que debe ser conectado. Compruebe que la tensión de red corresponda a esto, todos los otros voltajes a la especificada, puede causar efectos irreparable. El producto también debe estar conectado directamente a la red para ser utilizado. No en ninguna fuente de alimentación o dimmer ajustable.



Conecte siempre el producto a un circuito protegido (disyuntor o fusible). Asegúrese de que el producto tiene una toma de tierra adecuada para evitar el riesgo de electrocución o incendio.

PRECAUCIÓN RADIACIÓN LASER!



Este dispositivo está equipado con dos diodos láser de Clase 1. Para garantizar una operación segura, no retire ninguna cubierta ni intente acceder al interior del equipo. El interior del dispositivo no contiene ninguna pieza que esté sujeta a mantenimiento. El mantenimiento solo debe ser realizado por personal calificado.

GENERAL

- Eject**
Presione para cargar o expulsar el disco.
NOTA: La bandeja del disco no se abrirá a menos que se haya presionado primero el botón de detener o pausar.
- CD/USB**
Para ingresar al modo CD o USB mediante esta conversión de tecla.
- Modo PGM**
 - Programa hasta 20 pistas en modo PGM:
 - Presione el botón STOP para detener
 - Presione el botón PGM para programar
 - Presione el botón de búsqueda Track / Folder para seleccionar la pista seguida por el botón PGM.
 - Repita según sea necesario
 - Presione el botón Reproducir / Pausa para reproducir o pausar.
- Modo Jog**
Activado en modo de búsqueda. Desactivado en modo pitch bend.
- Modo Scratch**
Habilita la doble rueda en modo scratch, presione nuevamente para apagar.
- Rueda Jog & Shuttle**
Shuttle: Use el dial para seleccionar la dirección y velocidad de escaneo. El disco se escanea hacia adelante cuando el dial se gira en el sentido de las agujas del reloj desde la posición neutral, en la dirección inversa cuando se gira el dial en sentido antihorario. El escaneo se acelera cuando el dial se gira más rápido.
Jog: En el modo de pausa, si gira el jog, el punto en el que se está produciendo el sonido se mueve en un número de fotogramas correspondientes al número de clics. En el sentido de las agujas del reloj mueve el punto hacia delante; en el sentido de las agujas del reloj mueve el punto hacia atrás. En el modo de reproducción, el trote aumenta o disminuye la velocidad de la canción. (En el sentido de las agujas del reloj: aumentar, en sentido antihorario: disminuir).
- Cue**
Al presionar el botón CUE durante la reproducción, se regresa a la posición en la que se inició la reproducción..
- Play / Pause**
Cada vez que presione el botón Play / Pausa, la operación cambia de reproducción a pausa o de pausa para reproducir.
- Track / Folder Search**
Le permite navegar a través de carpetas o pistas en modo USB o CD.
- Pitch Bend**
El pitch aumentará o disminuirá cuando "+" o "-" presionen y volverá al tono original cuando lo suelten..
- Pitch fader**
Use este fader para aumentar o disminuir la velocidad de la pista.
- Pitch**
Presione el botón de pitch para activar el fundido de tono. Presione el botón de pitch nuevamente para desactivar este modo.
- Modo Single**
Presione este botón para alternar entre el modo de reproducción simple y el modo de reproducción continua. El modo seleccionado se indica en la pantalla LCD. En modo simple, después de cada pista, la unidad detiene la lectura. En modo continuo, la unidad lee todas las pistas y se detiene.

- 14. Modo Time**
Seleccione el modo de tiempo para ver el tiempo transcurrido, el tiempo restante o el tiempo restante total.
- 15. Repeat**
Use este modo para repetir la pista o todas las pistas.
- 16. In**
Este modo establece el comienzo del loop.
- 17. Out**
Este modo establece el final del loop.
- 18. Reloop**
Este botón se usa para iniciar el último loop guardado. Para finalizar el loop, presíelo de nuevo.
- 19. USB**
Elija con este botón si reproducirá archivos desde un dispositivo USB o CD.
- 20. Input Channel A**
Conmutador de entrada, selecciona qué fuente estará sonando en ese canal en función de lo que haya conectado a la sección de entrada del panel posterior. En posición de CD, las unidades de CD internas están activas.
- 21. Input Channel B**
Conmutador de entrada, selecciona qué fuente estará sonando en ese canal en función de lo que haya conectado a la sección de entrada del panel posterior. En posición de CD, las unidades de CD internas están activas.
- 22. Sync**
Presione el botón para vincular su dispositivo BT con el reproductor.
- 23. MIC Level**
Ajusta el volumen del micrófono.
- 24. Master level**
Ajusta el volumen de la salida Master.
- 25. Cue Level**
Ajusta el volumen del cue
- 26. Low**
Ajustar la ecualización de bajas frecuencias.
- 27. Mid**
Ajustar la ecualización de medias frecuencias.
- 28. High**
Ajustar la ecualización de altas frecuencias.
- 29. Fader Channel A**
Controla el nivel individual del canal A.
- 30. VU meter**
Indica visualmente el nivel de la salida Master.
- 31. Fader Channel B**
Controla el nivel individual del canal B.
- 32. Crossfader**
Logra cambios limpios entre los dos canales de entrada. A la izquierda selecciona el canal A. a la derecha selecciona el canal B. Con el crossfader centrado, ambos canales asignados están activos. Utilice el crossfader para cambios rápidos e ininterrumpidos de un canal al otro.
- 33. Bandeja CD**
La bandeja del disco es donde se guarda el CD durante la carga (No fuerce la bandeja de CD para cerrar. Una fuerza excesiva dañará el mecanismo del CD, use los botones de abrir y cerrar)
- 34. Entrada Microphone**
Enchufe el conector del micrófono de 6.35 mm Jack (1/4 ") aquí.
- 35. Cue Level**
Ajusta el volumen de los auriculares.
- 36. Entrada Auriculares**
Úselo para conectarse para monitorización de audio con auriculares.
- 37. Entrada alimentación**
Enchufe el cable de alimentación incluido.
- 38. Power On/Off**
Presione el interruptor de encendido para encender o apagar.
- 39. GND**
Terminal de conexión a tierra para la conexión de giradiscos.
- 40. Interruptor de entrada Line/phono**
Úselo para permitir que se conecte el nivel de línea o el equipo de nivel de fono a las entradas de su canal cuando se selecciona la entrada de fono, su señal se alimenta directamente a los preamplificadores de fono RIAA de alta calidad. Las fuentes de nivel de línea sobrecargarán los preamplificadores de phono sensibles y sonarán muy mal, por lo que siempre asegúrese de alternar el interruptor de línea / fono a línea antes de conectar las fuentes de línea.
- 41. Entrada RCA**
Conecte el dispositivo de nivel de línea, como la platina de casete o reproductor de CD adicional aquí.
- 42. Salida Stereo principal**
Conectores de salida no balanceados controlados por el fader maestro.

Nous vous remercions d'avoir acheté un produit Vonyx. Veuillez lire la présente notice avant l'utilisation afin de pouvoir en profiter pleinement.

Veuillez lire la notice avant toute utilisation. Respectez impérativement les instructions afin de continuer à bénéficier de la garantie. Prenez toutes les précautions nécessaires pour éviter tout incendie ou décharge électrique. Seul un technicien spécialisé peut effectuer les réparations. Nous vous conseillons de conserver la présente notice pour pouvoir vous y reporter ultérieurement.

- Avant d'utiliser l'appareil, prenez conseil auprès d'un spécialiste. Lors de la première mise sous tension, il est possible qu'une odeur soit perceptible. C'est normal, l'odeur disparaîtra peu de temps après.
- L'appareil contient des composants porteurs de tension. **N'OUVREZ JAMAIS** le boîtier.
- Ne placez pas des objets métalliques ou du liquide sur l'appareil, cela pourrait causer des décharges électriques et dysfonctionnements..
- Ne placez pas l'appareil à proximité de sources de chaleur, par exemple radiateur. Ne positionnez pas l'appareil sur une surface vibrante. N'obtenez pas les ouïes de ventilation.
- L'appareil n'est pas conçu pour une utilisation en continu.
- Faites attention au cordon secteur, il ne doit pas être endommagé.
- Lorsque vous débranchez l'appareil de la prise secteur, tenez-le par la prise, ne tirez jamais sur le cordon.
- Ne branchez pas et ne débranchez pas l'appareil avec les mains mouillées.
- Seul un technicien spécialisé peut remplacer la fiche secteur et / ou le cordon secteur.
- Si l'appareil est endommagé et donc les éléments internes sont visibles, ne branchez pas l'appareil, **NE L'ALLUMEZ PAS**. Contactez votre revendeur. **NE BRANCHEZ PAS** l'appareil à un rhéostat ou un dimmer.
- Pour éviter tout risque d'incendie ou de décharge électrique, n'exposez pas l'appareil à la pluie ou à l'humidité.
- Seul un technicien habilité et spécialisé peut effectuer les réparations
- Branchez l'appareil à une prise secteur 220-240 Vac/50 Hz avec terre, avec un fusible 10-16 A.
- Pendant un orage ou en cas de non utilisation prolongée de l'appareil, débranchez l'appareil du secteur.
- En cas de non utilisation prolongée de l'appareil, de la condensation peut être créée. Avant de l'allumer, laissez l'appareil atteindre la température ambiante. Ne l'utilisez jamais dans des pièces humides ou en extérieur.
- Afin d'éviter tout accident en entreprise, vous devez respecter les conseils et instructions.
- N'allumez pas et n'éteignez pas l'appareil de manière répétée. Cela réduit sa durée de vie.
- Conservez l'appareil hors de la portée des enfants. Ne laissez pas l'appareil sans surveillance.
- N'utilisez pas d'aérosols pour nettoyer les interrupteurs. Les résidus créent des dépôts et de la graisse. En cas de dysfonctionnement, demandez conseil à un spécialiste.
- Ne forcez pas les réglages.
- L'appareil contient un haut-parleur pouvant engendrer des champs magnétiques. Tenez cet appareil à 60 cm au moins d'un téléviseur ou ordinateur.
- Si l'accumulateur est endommagé, remplacez-le par un accumulateur de même type et déposez l'ancien accumulateur dans un container de recyclage adapté.
- Si l'appareil est tombé, faites-le toujours vérifier par un technicien avant de le rallumer.
- Pour nettoyer l'appareil, n'utilisez pas de produits chimiques qui abîment le revêtement, utilisez uniquement un tissu sec.
- Tenez toujours l'appareil éloigné de tout équipement électrique pouvant causer des interférences.
- Pour toute réparation, il faut impérativement utiliser des pièces d'origine, sinon il y a risque de dommages graves et / ou de radiations dangereuses.
- Eteignez toujours l'appareil avant de le débrancher du secteur et de tout autre appareil. Débranchez tous les cordons avant de déplacer l'appareil.
- Assurez-vous que le cordon secteur n'est pas abîmé si des personnes viennent à marcher dessus. Avant toute utilisation, vérifiez son état.
- La tension d'alimentation est de 220-240Vac/50 Hz. Vérifiez la compatibilité. Si vous voyagez, vérifiez que la tension d'alimentation du pays est compatible avec l'appareil.
- Conservez l'emballage d'origine pour pouvoir transporter l'appareil en toute sécurité.



Ce symbole doit attirer l'attention de l'utilisateur sur les tensions élevées présentes dans le boîtier de l'appareil, pouvant engendrer une décharge électrique.



Ce symbole doit attirer l'attention de l'utilisateur sur des instructions importantes détaillées dans la notice, elles doivent être lues et respectées.

Cet appareil porte le symbole CE. Il est interdit d'effectuer toute modification sur l'appareil. La certification CE et la garantie deviendraient caduques !

NOTE: Pour un fonctionnement normal de l'appareil, il doit être utilisé en intérieur avec une plage de température maximale autorisée entre 5°C/41°F et 35°C/95°F.



Ne jetez pas les produits électriques dans la poubelle domestique. Déposez-les dans une déchèterie. Demandez conseil aux autorisés ou à votre revendeur. Données techniques réservées. Les valeurs actuelles peuvent varier d'un produit à l'autre. Tout droit de modification réservé sans notification préalable.

N'essayez pas de réparer l'appareil vous-même. Vous perdriez tout droit à la garantie. Ne faites aucune modification sur l'appareil. Vous perdriez tout droit à la garantie. La garantie deviendrait également caduque en cas d'accidents ou dommages causés par une utilisation inappropriée de l'appareil ou un non respect des consignes présentes dans cette notice. Vonyx ne pourrait être tenu responsable en cas de dommages matériels ou corporels causés par un non respect des consignes de sécurité et avertissements. Cela est également valable pour tous les dommages quelle que soit la forme.

DÉBALLAGE

ATTENTION ! Immédiatement après réception, vérifiez le contenu du carton et assurez-vous que tous les éléments sont bien présents et en bon état. Si besoin, faites les réserves nécessaires si le matériel ou les cartons sont endommagés. Si l'appareil doit être retourné, faites-le dans l'emballage d'origine.

Si l'appareil a été exposé à des fluctuations importantes de températures (par exemple après le transport), ne l'allumez pas immédiatement. De la condensation peut survenir. Laissez l'appareil éteint le temps qu'il atteigne la température ambiante.

ALIMENTATION

Vous trouvez sur l'étiquette à l'arrière de l'appareil, le type d'alimentation à utiliser. Vérifiez que la tension d'alimentation corresponde à celle mentionnée. Toute autre alimentation peut endommager l'appareil. Reliez l'appareil au secteur, il est prêt à être utilisé. En aucun cas, vous ne devez utiliser de dimmer ou d'alimentation réglable.



Connectez toujours l'appareil à un circuit protégé (disjoncteur ou fusible). Assurez-vous que l'appareil soit correctement relié à la terre afin d'éviter tout risque d'électrocution ou d'incendie

ATTENTION : RAYONNEMENT LASER!



Cet appareil est équipé de deux diodes laser Classe 1. Pour garantir un fonctionnement sûr, ne retirez pas les couvercles ou n'essayez pas d'accéder à l'intérieur de l'appareil. L'intérieur de l'appareil ne contient pas de composants soumis à une maintenance. Seul un personnel qualifié peut effectuer la maintenance.

PRESENTATION

1. Touche Eject

Appuyez sur la touche pour charger ou éjecter le disque
Remarque : le tiroir ne s'ouvre que si la touche Stop ou Pause a été préalablement activée.

2. Touche CD/USB

Pour commuter entre le mode CD ou USB.

3. Touche PGM Mode

Pour programmer jusqu'à 20 voies en mode PGM :

- Appuyez sur la touche STOP pour arrêter
- Appuyez sur la touche PGM pour démarrer la programmation
- Appuyez sur la touche Track/Folder pour sélectionner la voie puis sur la touche PGM.
- Répétez autant de fois que nécessaire
- Appuyez sur la touche Play/Pause pour passer en mode Play ou Pause.

4. Touche Jog

Sur ON, mode Recherche ; sur OFF, mode Pitch Bend.

5. Mode Scratch mode

Permet une double roue en mode Scratch, appuyez à nouveau pour désactiver.

6. Molette

Shuttle : Utilisez la molette pour sélectionner le sens de la recherche et la vitesse. Le disque est lu vers l'avant lorsque la molette est tournée vers la droite depuis la position neutre et en sens inverse lorsqu'elle est tournée vers la gauche. La vitesse augmente si vous augmentez la vitesse de rotation de la molette.

Jog : En mode Pause lorsque vous tournez la molette, le point où le son est produit se déplace suivant un nombre de frames correspondant au nombre de clics. En tournant vers la droite, vous déplacez le point vers l'avant, en tournant vers la gauche, vous déplacez le point vers l'arrière. En mode Play, la molette augmente ou diminue la vitesse de la chanson (vers la droite : augmentation, vers la gauche, diminution).

7. Touche Cue

En appuyant sur la touche CUE pendant la lecture, vous revenez à la position à laquelle la lecture a démarré.

8. Touche Play / Pause

A chaque pression sur la touche, vous passez du mode Lecture au mode Pause ou de Pause sur Lecture.

9. Touche Track / Folder Search

Pour naviguer dans les dossiers ou les voies en mode USB ou CD.

10. Pitch Bend

Le Pitch augmente ou diminue si vous appuyez sur la touche "+" ou "-" et revient à la vitesse d'origine lorsque vous relâchez la touche

11. Fader Pitch

Fader pour augmenter ou diminuer la vitesse de la voie.

12. Pitch

Appuyez sur la touche pour activer le fader Pitch. Appuyez à nouveau pour désactiver ce mode.

13. Mode Single

Appuyez sur la touche pour commuter entre le mode de lecture Single ou Continue. Le mode choisi est indiqué sur l'affichage. En mode Single, après chaque voie, l'appareil arrête la lecture. En mode Continu, l'appareil lit toutes les voies et s'arrête.

14. Mode Time

Sélection entre durée écoulée, durée restante ou durée totale restante

15. Repeat – Répétition

Touche Répétition pour répéter une voie ou toutes les voies.

16. Touche In

Pour régler le début de la boucle.

- 17. Touche Out**
Pour régler la fin de la boucle.
- 18. Reloop**
Touche pour démarrer la dernière boucle sauvegardée. Appuyez à nouveau pour arrêter la boucle.
- 19. Port USB**
Touche pour sélectionner si la lecture se fait depuis l'appareil USB ou le CD.
- 20. Entrée Canal A**
Pour sélectionner la source utilisée sur ce canal en fonction du branchement effectué sur la section d'entrée sur la face arrière. En position CD, les lecteurs CD internes sont actifs.
- 21. Entrée Canal B**
Pour sélectionner la source utilisée sur ce canal en fonction du branchement effectué sur la section d'entrée sur la face arrière. En position CD, les lecteurs CD internes sont actifs.
- 22. Touche Sync**
Appuyez sur la touche pour appairer votre appareil BT avec le lecteur.
- 23. Réglage niveau MIC**
Réglage du niveau du micro
- 24. Réglage niveau Master**
Réglage du niveau de sortie master
- 25. Niveau Cue Level**
Réglage du niveau Cue
- 26. Low - Graves**
Réglage des fréquences graves.
- 27. Mid - Médiums**
Réglage des fréquences médianes.
- 28. High - aigus**
Réglage des fréquences aiguës.
- 29. Fader Canal A**
Réglage du niveau individuel du canal A.
- 30. Vu-mètre**
Indique le niveau de sortie master.
- 31. Fader Canal B**
Réglage du niveau individuel du canal B.
- 32. Crossfader**
Pour une transition entre les deux canaux d'entrée. A gauche, le canal A est sélectionné, à droite, le canal B. Lorsque le crossfader est au milieu, les deux canaux assignés sont reproduits. Utilisez le crossfader pour une transition rapide et homogène d'un canal vers l'autre.
- 33. Tiroir CD**
Ne forcez pas sur le tiroir pour le fermer. Le mécanisme peut être endommagé. Utilisez la touche pour ouvrir et fermer le tiroir.
- 34. Entrée Microphone**
Branchement pour une prise jack 6,35 (1/4") de micro
- 35. Cue Level**
Réglage du volume Cue
- 36. Entrée casque**
Prise de branchement pour un monitoring audio avec un casque
- 37. Entrée Power**
Prise d'alimentation pour brancher le cordon secteur livré
- 38. Power On/Off**
Interrupteur Power On/Off
- 39. GND**
Casse de mise à la terre pour branchement platine disque.
- 40. Sélecteur entrée Ligne / Phono**
Pour choisir l'appareil soit niveau ligne soit niveau phono à brancher à vos entrées lorsque l'entrée phono est sélectionnée ; votre signal est directement dirigé vers le pré-ampli RIAA de haute qualité. Des sources de signal ligne vont surcharger les préamplis très sensibles, le son sera mauvais : assurez-vous donc de mettre le sélecteur ligne / Phono sur ligne avant de brancher des sources ligne.
- 41. Entrée RCA**
Branchez ici les appareils à niveau ligne telles que tape deck, lecteur CD supplémentaire.
- 42. Sortie stéréo Main**
Branchements asymétriques gérés par le fader master

Gratulujemy zakupu urządzenia marki Vonyx. Proszę o przeczytanie instrukcji przed użyciem urządzenia, aby jak najlepiej móc wykorzystać jego możliwości.

Przeczytaj tę instrukcję przed pierwszym użyciem urządzenia. Postępuj zgodnie z instrukcją, aby nie utracić gwarancji. Zwróć uwagę na wszystkie ostrzeżenia, aby uniknąć pożaru lub/ oraz porażenia prądem. Naprawy mogą być przeprowadzane jedynie przez autoryzowany serwis. Zatrzymaj tę instrukcję na wypadek potrzeby w przyszłości.

- Przed użyciem skonsultuj się ze specjalistą. Podczas pierwszego użycia urządzenie może wydzielić specyficzny zapach. To zupełnie normalne, zniknie po chwili.
- Urządzenie posiada podzespoły przewodzące prąd. Nie otwieraj obudowy urządzenia.
- Nie umieszczaj metalowych obiektów ani płynów w urządzeniu. Może to spowodować porażenie prądem lub uszkodzenie sprzętu.
- Nie umieszczaj w pobliżu takich źródeł ciepła jak grzejnik itd. Nie umieszczaj urządzenia na wibrującej powierzchni. Nie zasłaniaj kanałów wentylacyjnych.
- Urządzenie nie jest przeznaczone do ciągłej pracy.
- Pamiętaj, aby nie uszkodzić przewodu zasilającego. Uszkodzony przewód zasilający może spowodować porażenie prądem lub uszkodzenie sprzętu.
- Podczas wyjmowania wtyczki z gniazdka zawsze ciągnij za wtyczkę, nie za kabel.
- Nie wtykaj kabla mając mokre dłonie.
- Jeśli wtyczka lub/ oraz kabel zasilający jest uszkodzony, musi być wymieniony przez wykwalifikowaną osobę.
- Jeśli urządzenie jest uszkodzone na tyle, że widoczne są części wewnętrzne, nie podłączaj sprzętu do gniazdka, ani go nie uruchamiaj. Skontaktuj się z dystrybutorem. Nie podłączaj urządzenia do opornika bądź dimmera.
- Aby uniknąć porażenia prądem, nie wystawiaj urządzenia na działanie warunków atmosferycznych ani na wilgoć.
- Sprzęt może być naprawiany tylko w autoryzowanym serwisie.
- Podłączaj urządzenie do uziemionego źródła zasilania (220-240Vac/50Hz) z bezpiecznikiem 10-16A.
- Podczas burzy lub w sytuacjach, gdy urządzenie nie jest używane przez dłuższy czas, odłącz je od gniazdka. Zasada brzmi: odłącz sprzęt od gniazdka, gdy go nie używasz.
- Jeśli urządzenie nie było używane przez dłuższy czas, może wystąpić kondensacja. Pozwól na to, aby sprzęt osiągnął temperaturę pokojową. Nigdy nie używaj w wilgotnych pomieszczeniach, bądź na zewnątrz.
- Podczas użytkowania znacznie wzrasta temperatura obudowy. Nie dotykaj jej w czasie pracy, bądź natychmiast po wyłączeniu urządzenia.
- Aby uniknąć wypadków w pracy, wykonuj polecenia zawarte w tej instrukcji.
- Zabezpiecz urządzenie dodatkowym łańcuchem bezpieczeństwa. Używaj wysokiej jakości haków. Upewnij się, że nikt nie stoi w pobliżu okolicy montażu. Montuj sprzęt w odległości co najmniej 50cm od materiałów łatwopalnych i zachowuj co najmniej 1m wolnej przestrzeni z każdej strony, aby zapewnić odpowiednie chłodzenie
- Urządzenie posiada diody LED wysokiej mocy. Nie patrz bezpośrednio na diody, aby nie uszkodzić wzroku.
- Nie włączaj i wyłączaj urządzenia co chwilę. Skraca to jego żywotność.
- Trzymaj z dala od dzieci. Nie zostawiaj sprzętu bez opieki.
- Nie używaj spray'ów do czyszczenia przełączników. To powoduje osiadanie się kurzu oraz tłuszczu. W przypadku usterki zasięgnij rady u specjalisty. Obsługuj urządzenie mając czyste ręce.
- Nie naciskaj przycisków z zbyt dużą siłą.
- Jeśli urządzenie upadnie, przed kolejnym włączeniem zawsze musi być sprawdzone przez wykwalifikowanego technika.
- Nie używaj chemikaliów do czyszczenia obudowy. Niszczą one lakier. Dokonuj czyszczenia za pomocą suchej szmatki.
- Trzymaj z dala od innej elektroniki, która może spowodować zakłócenia.
- Podczas serwisu używaj tylko oryginalnych części. W innym przypadku może nastąpić poważne uszkodzenie sprzętu, lub niebezpieczne promieniowanie.
- Wyłącz urządzenie przed wyciągnięciem kabla zasilającego. Odłącz wszystkie kable przed przenoszeniem sprzętu.
- Upewnij się, że nikt nie uszkodzi kabla zasilającego. Sprawdź przed każdym użyciem, czy kabel zasilający nie nosi znamion uszkodzenia.
- Urządzenie może pracować przy napięciu 220-240Vac/50Hz. Jeśli podróżujesz ze sprzętem, sprawdź, czy możesz je bezpiecznie podłączyć do prądu.
- Zachowaj oryginalny karton, aby móc transportować urządzenie w bezpiecznych warunkach.



Ten znak zwraca uwagę użytkownika na wysokie napięcie, które jest obecne w środku obudowy urządzenia. Napięcie jest wystarczające, aby porazić użytkownika.



Ten znak zwraca uwagę użytkownika do ważnych informacji, które znajdują się w instrukcji. Informacje te powinny być przeczytane oraz uwzględnione w codziennym użytkowaniu

Urządzenie posiada certyfikat CE. **Nie wolno** wprowadzać żadnych zmian w urządzeniu. Każda modyfikacja sprzętu spowoduje utratę certyfikatu CE oraz gwarancji!

UWAGA: Urządzenie może funkcjonować w pomieszczeniach o temperaturze pomiędzy 5°C/41°F oraz 35°C/95°F.



WAŻNA INFORMACJA: Urządzenia elektryczne muszą być składowane w miejscach do tego przeznaczonych. Sprawdź, gdzie w Twojej okolicy znajduje się najbliższe centrum recyklingu. Specyfikacja techniczna poszczególnych urządzeniach może się nieznacznie różnić. Specyfikacja może ulec zmian bez powiadomień.

Nie próbuj dokonywać żadnych napraw samodzielnie, to spowoduje unieważnienie gwarancji. Gwarancja nie dotyczy uszkodzeń spowodowanych niewłaściwym użytkowaniem sprzętu, niezgodnie z instrukcją. Vonyx nie jest odpowiedzialny za uszczerbek na zdrowiu oraz kontuzje spowodowane niestosowaniem się do zaleceń bezpieczeństwa. Dotyczy to wszelakich uszkodzeń.

INSTRUKCJA ROZPAKOWYWANIA

OSTRZEŻENIE! Natychmiast po odbiorze urządzenia, ostrożnie otwórz karton ochronny, oraz sprawdź zawartość i stan techniczny przedmiotu. Niezwłocznie powiadom kuriera oraz zachowaj opakowanie zewnętrzne do kontroli, jeśli jakkolwiek element zawartości wygląda na zniszczony w transporcie lub nosi objawy złego traktowania paczki. W takim wypadku należy niezwłocznie odesłać sprzęt do producenta. Sprzęt należy wysłać w oryginalnym opakowaniu.

Jeśli urządzenie było wystawione na działanie niskich temperatur (np. podczas transportu), nie uruchamiaj go od razu. Powstające zjawisko kondensacji wody może uszkodzić urządzenie. Pozostaw urządzenie wyłączone, dopóki nie osiągnie temperatury pokojowej.

ZASILANIE

Na naklejce z tyłu urządzenia znajduje się oznaczenie dotyczące rodzaju zasilania. Sprawdź, czy napięcie w gniazdku zgadza się z wymaganym przez producenta. Złe napięcie może spowodować nienaprawialne uszkodzenie urządzenia.



Zawsze podłączaj urządzenie do zabezpieczonego obwodu elektrycznego (za pomocą bezpiecznika lub wyłącznika instalacyjnego). Upewnij się, że urządzenie jest uziemione, aby uniknąć pożaru lub śmiertelnego porażenia prądem.

OSTROŻNIE PROMIENIOWANIE LASEROWE



To urządzenie jest wyposażone w dwie diody laserowe klasy 1. Aby zapewnić bezpieczną obsługę, nie należy zdejmować żadnych osłon ani próbować uzyskać dostępu do wnętrza urządzenia. Wnętrze urządzenia nie zawiera żadnych części podlegających konserwacji. Konserwacja może być wykonywana wyłącznie przez wykwalifikowany personel.

INSTRUKCJA

1. Wsuń

Naciśnij, aby załadować lub wysunąć dysk.

UWAGA: Szuflada nie otworzy się, dopóki przycisk zatrzymania lub pauzy nie zostanie wcześniej naciśnięty.

2. CD / USB

Aby wejść w tryb CD lub USB przez tę konwersję klucza.

3. Tryb PGM

Zaprogramuj do 20 ścieżek w trybie PGM:

- Naciśnij przycisk STOP, aby zatrzymać
- Naciśnij przycisk PGM, aby zaprogramować
- Naciśnij przycisk wyszukiwania Śladu / Folderu, aby wybrać ścieżkę, a następnie przycisk PGM.
- Powtórz w razie potrzeby
- Naciśnij przycisk Play / Pause, aby odtwarzać lub pauzować.

4. Tryb jog

Włączony w trybie wyszukiwania. WYŁĄCZONY w trybie pitch bend.

5. Tryb scratch

Włącza podwójne koło w trybie scratch, naciśnij ponownie, aby wyłączyć.

6. Jog & Shuttle Wheel

Shuttle: Użyj pokrętki, aby wybrać kierunek i prędkość skanowania. Płyta zostanie zeskanowana w kierunku do przodu, gdy pokrętło tarczy zostanie obrócone zgodnie z ruchem wskazówek zegara z położenia neutralnego, w odwrotnym kierunku, gdy pokrętło tarczy zostanie obrócone przeciwnie do ruchu wskazówek zegara. Skanowanie przyspiesza, gdy pokrętło przenoszenia jest obracane szybciej.

Jog: W trybie pauzy, po obróceniu przycisku, punkt, w którym powstaje dźwięk, przesuwa się o liczbę klatek odpowiadającą liczbie kliknięć. Zgodnie z ruchem wskazówek przesuwa punkt do przodu; przeciwnie do ruchu wskazówek zegara przesuwa punkt do tyłu. W trybie odtwarzania, jog zwiększa lub zmniejsza prędkość utworu. (Zgodnie z ruchem wskazówek zegara: zwiększenie, przeciwnie do ruchu wskazówek zegara: zmniejszenie).

7. Cue

Naciśnięcie przycisku CUE podczas odtwarzania zapewnia powrót do pozycji, w której rozpoczęto odtwarzanie.

8. Odtwórz / wstrzymaj

Każde naciśnięcie przycisku odtwarzania / pauzy powoduje zmianę trybu z odtwarzania na pauzę lub z pauzy na odtwarzanie.

9. Wyszukiwanie ścieżek / folderów

Umożliwia nawigowanie po folderach lub utworach w trybie USB lub CD.

10. Pitch Bend

Po naciśnięciu "+" lub "-" wysokość dźwięku wzrośnie lub spadnie, a po zwolnieniu powróci do oryginalnego tonu.

11. Pitch Fitch

Użyj tego suwaka, aby zwiększyć lub zmniejszyć prędkość ścieżki.

12. Pitch

Naciśnij przycisk wysokości, aby włączyć suwak pitch. Naciśnij ponownie przycisk wysokości, aby wyłączyć ten tryb.

13. Tryb pojedynczy

Naciśnij ten przycisk, aby przełączać pomiędzy trybem pojedynczym i ciągłym. Wybrany tryb jest wskazany na wyświetlaczu LCD. W trybie pojedynczym, po każdym utworze, urządzenie zatrzymuje czytanie. W trybie ciągłym urządzenie odczytuje wszystkie ścieżki i zatrzymuje się.

14. Tryb czasu

Wybierz tryb czasu dla czasu, pozostałego czasu lub całkowitego pozostałego czasu.

15. Powtórz

Użyj tego trybu, aby powtórzyć utwór lub wszystkie ścieżki.

16. **In**
Ten tryb ustawia początek pętli.
17. **Out**
Ten tryb ustawia zakończenie pętli.
18. **Ponownie załaduj**
Ten przycisk służy do rozpoczęcia ostatnio zapisanej pętli. Aby zakończyć pętlę, naciśnij ponownie.
19. **USB**
Wybierz za pomocą tego przycisku, jeśli grasz z urządzenia USB lub płyty CD.
20. **Kanał wejściowy A**
Określa, które źródło będzie aktywne dla tego kanału w oparciu o to, co zostało połączone z sekcją wejściową tylnego panelu. W pozycji CD wewnętrzne jednostki CD są aktywne.
21. **Wprowadź kanał B**
Określa, które źródło będzie aktywne dla tego kanału w oparciu o to, co zostało połączone z sekcją wejściową tylnego panelu. W pozycji CD wewnętrzne jednostki CD są aktywne.
22. **Synchronizacja**
Naciśnij przycisk, aby sparować urządzenie BT z odtwarzaczem.
23. **Poziom MIC**
Dostosuj poziom mikrofonu
24. **Poziom mistrzowski**
Dostosuj wyjściowy poziom wyjściowy.
25. **Poziom Cue**
Dostosuj poziom cue
26. **Niski**
Dostosuj wyrównanie niskich częstotliwości.
27. **Środek**
Dostosuj wyrównanie średnich częstotliwości.
28. **Wysoka**
Dostosuj wyrównanie wysokich częstotliwości.
29. **Kanał Fader A**
Kontroluje indywidualny poziom kanału A.
30. **Miernik VU**
Wskazuje główny poziom wyjściowy.
31. **Kanał Fader B**
Kontroluje indywidualny poziom kanału B.
32. **Crossfader**
Osiąga czyste seledy między dwoma kanałami wejściowymi. Twardy lewy wybiera kanał A. Prawe wybieranie kanału B. Po wyśrodkowaniu crossfadera oba przypisane kanały znajdują się pod napięciem. Użyj crossfadera do szybkiego i płynnego segues z jednego wybranego kanału do drugiego.
33. **Taca CD**
Taca dysku jest tam, gdzie płyta CD jest przytrzymywana podczas ładowania (nie używaj siły, aby wysunąć tacę CD, nadmierna siła uszkodzi mechanizm CD, użyj przycisków otwierania i zamykania)
34. **Wejście mikrofonowe**
Podłącz wtyczkę mikrofonową 6.35mm (1/4 ") tutaj
35. **Poziom Cue**
Dostosuj głośność Cue.
36. **Wejście słuchawkowe**
Służy do podłączania w celu monitorowania dźwięku za pomocą słuchawek.
37. **Moc wejściowa**
Podłącz dołączony przewód zasilający
38. **Włączanie / wyłączanie zasilania**
Naciśnij włącznik zasilania, aby włączyć lub wyłączyć.
39. **GND**
Końcówka uziemiająca do podłączenia gramofonu.
40. **Przełącznik wejścia liniowego / phono**
Użyj tego, aby umożliwić podłączenie urządzeń poziomu liniowego lub phono do wejść twojego kanału po wybraniu wejścia phono, sygnał jest podawany bezpośrednio do przedwzmacniaczy przedwzmacniacza RIAA wysokiej jakości. Źródła poziomu liniowego będą przeciążać wrażliwe przedwzmacniacze gramofonowe i będą brzmiały bardzo źle, dlatego zawsze upewnij się, że przełączasz przełącznik linia / mikrofon na linię przed podłączeniem źródeł liniowych.
41. **Wejście RCA**
Podłącz urządzenie poziomu liniowego, takie jak magnetofony lub dodatkowy odtwarzacz CD tutaj.
42. **Główne wyjście stereo**
Niezrównoważone złącza sterowane przez suwak master.

TECHNICAL SPECIFICATION / TECHNISCHE SPECIFICATIE / TECHNISCHE DATEN / ESPECIFICACIONES TÉCNICAS / SPÉCIFICATIONS TECHNIQUES / SPECYFIKACJA TECHNICZNA

Power supply:	100-240VAC, 50-60Hz
Frequency response:	20Hz–20kHz
Power RMS:	100Watt
Signal to noise ratio:	>90dB
Pitch bend:	+/-12%
Pitch slider:	+/-12%
Dimensions:	482 x 110 x 260mm
Weight :	6.5kg

The specifications are typical. The actual values can slightly change from one unit to the other. Specifications can be changed without prior notice.



tronios
Sound & Light

CE Declaration of Conformity

Manufacturer: Tronios B.V.
Bedrijvenpark Twente 415
7602KM Almelo
The Netherlands
Phone: +31(0)85-1053155

Product number: 172.810

Product Description: CDJ500 Amplified Double Player CD/MP3/USB/BT

Trade Name: VONYX

I hereby declare that the product meets the requirements stated in Directives:

- LVD 2014/35/EU
- EMC 2014/30/EU
- RoHS 2011/65/EU

Almelo,
20-09-2018

Name : *M. Velders*

Signature :

Specifications and design are subject to change without prior notice..

www.tronios.com

Copyright © 2018 by TRONIOS the Netherlands