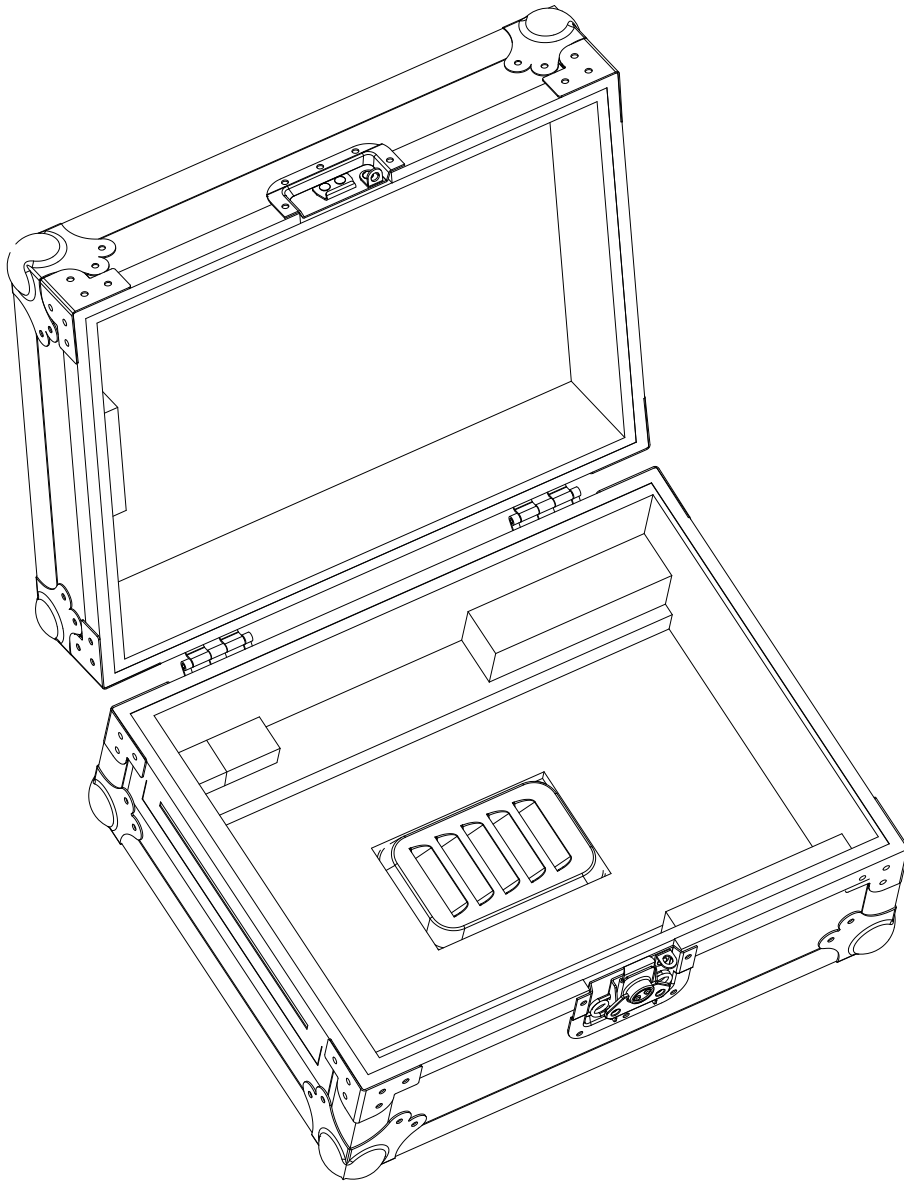


# WALKASSE

## WM-12M GL



ESPAÑOL / INGLES



[www.walkasse.com](http://www.walkasse.com)

# WALKASSE

## WM-12M GL

- Maleta DJ para mixer 12" y CD player 12" tipo CDJ-2000/1000 y DJM-800/700.
- Sistema de evacuación de calor para prevenir mal funcionamiento de los equipos por calentamiento.
- Panel frontal de acceso.

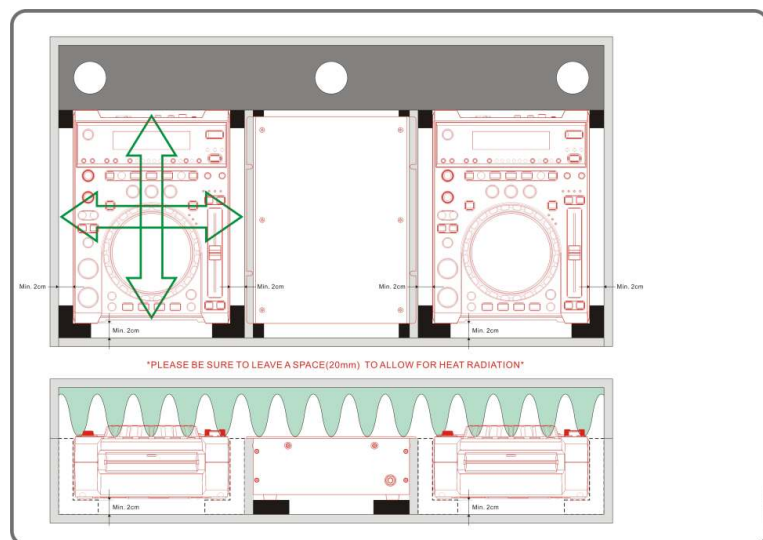
- Puerto pasacables.
- Cierres tipo Mariposa y Esquinas redondeadas.
- Superficie en Negro.
- Medidas: 364(W)x213(H)x464(D)mm.
- Peso: 9Kg

## SISTEMA VENTILACION

Todos los Flight cases de la marca WALKASSE que lleven en su referencia las siglas GL, llevan incorporado un nuevo sistema de evacuación de calor por rejilla.

Actualmente los nuevos CD Players (media Players) son como pequeños ordenadores con muchas características, esto provoca que se produzca mucha radiación de calor. Sin espacio para evacuar esta radiación de calor este tipo de CD players (Media Player) pueden tener fallos de funcionamiento

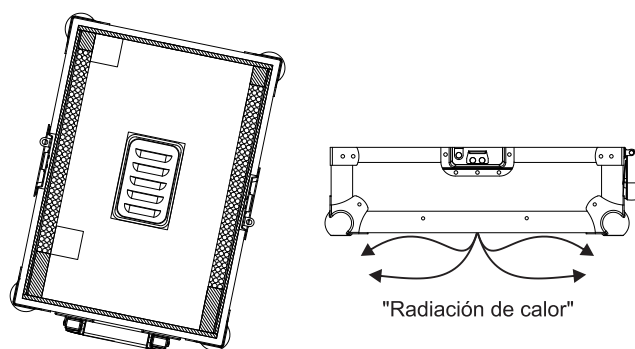
### Recomendaciones de los fabricantes:



Como se puede ver en el dibujo se recomienda dejar 20mm de espacio en cada lado del reproductor y 20mm en la parte inferior para poder disipar el calor.

### Flightcases WALKASSE GL:

Para garantizar el buen funcionamiento de los nuevos reproductores Multimedia hemos añadido un nuevo puerto de evacuación de calor



Como se puede ver en el dibujo de arriba la "radiación de calor" que produce el reproductor es evacuada fuera del flightcase, evitando cualquier malfuncionamiento del aparato.



# WALKASSE

## WM-12M GL

- 12" DJ Mixer and CD Player case. CDJ-2000/ 1000 and DJM-800/700.
- Ventilation system to prevent engine failure for heat radiation.
- Internal rigid foam protective padding

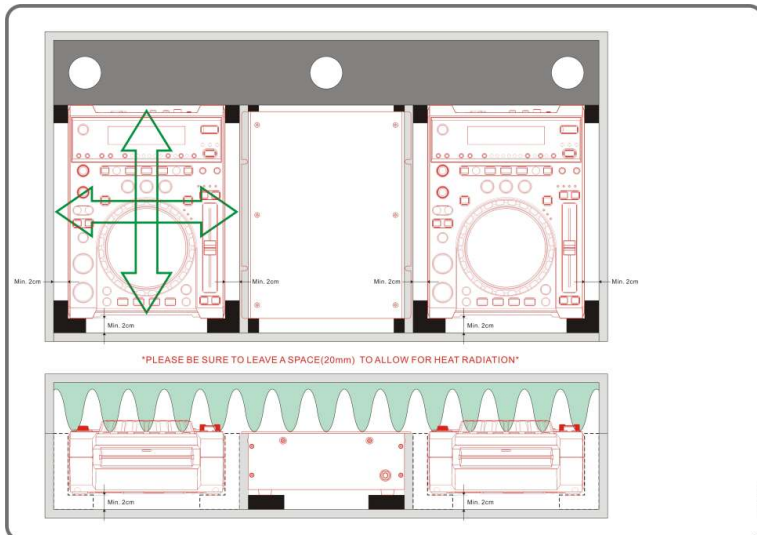
- Interlocking dust proof lid edges.
- Recessed butterfly latches. Stacking ball corners.
- Black surface.
- Dimensions: 364(W)x213(H)x464(D)mm.
- Weight: 9Kg

## VENTILATION SYSTEM

All the WALKASSE flightcases with GL reference, comes with the new ventilation system for heat radiation.

Today CD Players (Media Players) are like a little laptops with a lot of features, this means a lot of heat radiation. With out space to heat radiation this kind of CD Players can done engine failure.

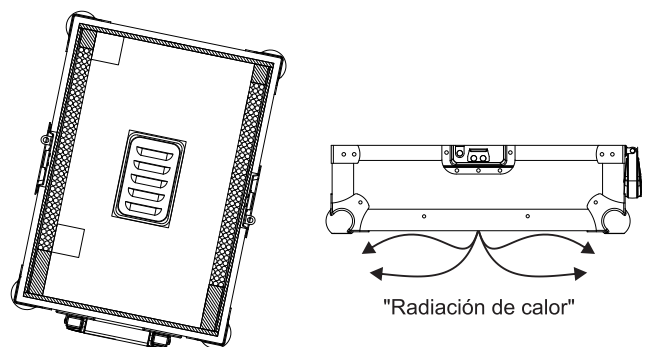
### Manufacturer Recommendations:



Please be sure to leave space (20mm) to allow for heat radiation.

### Flightcases WALKASSE GL:

To guarantee the right operating of new CD Players (media Players), we have added a new design grille to evacuate heat radiation.



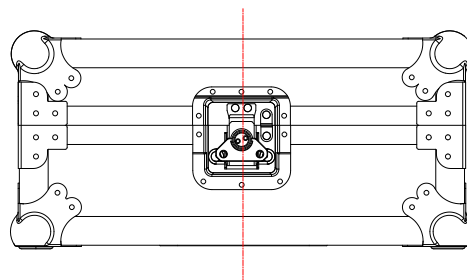
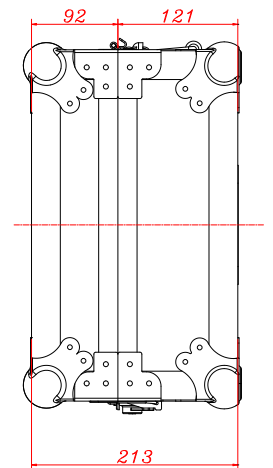
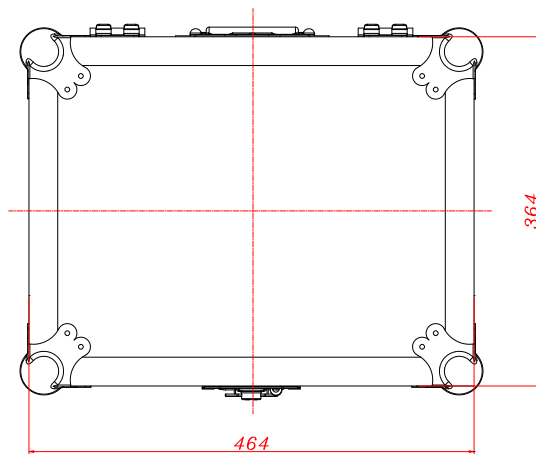
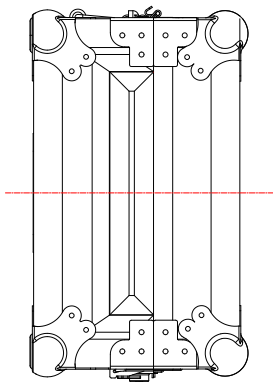
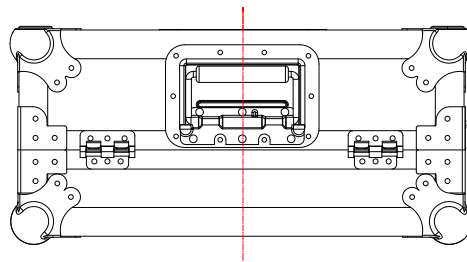
As you can see in the upper picture, the heat radiation is evoy to outside of flight case to prevent engine failure.



[www.walkasse.com](http://www.walkasse.com)

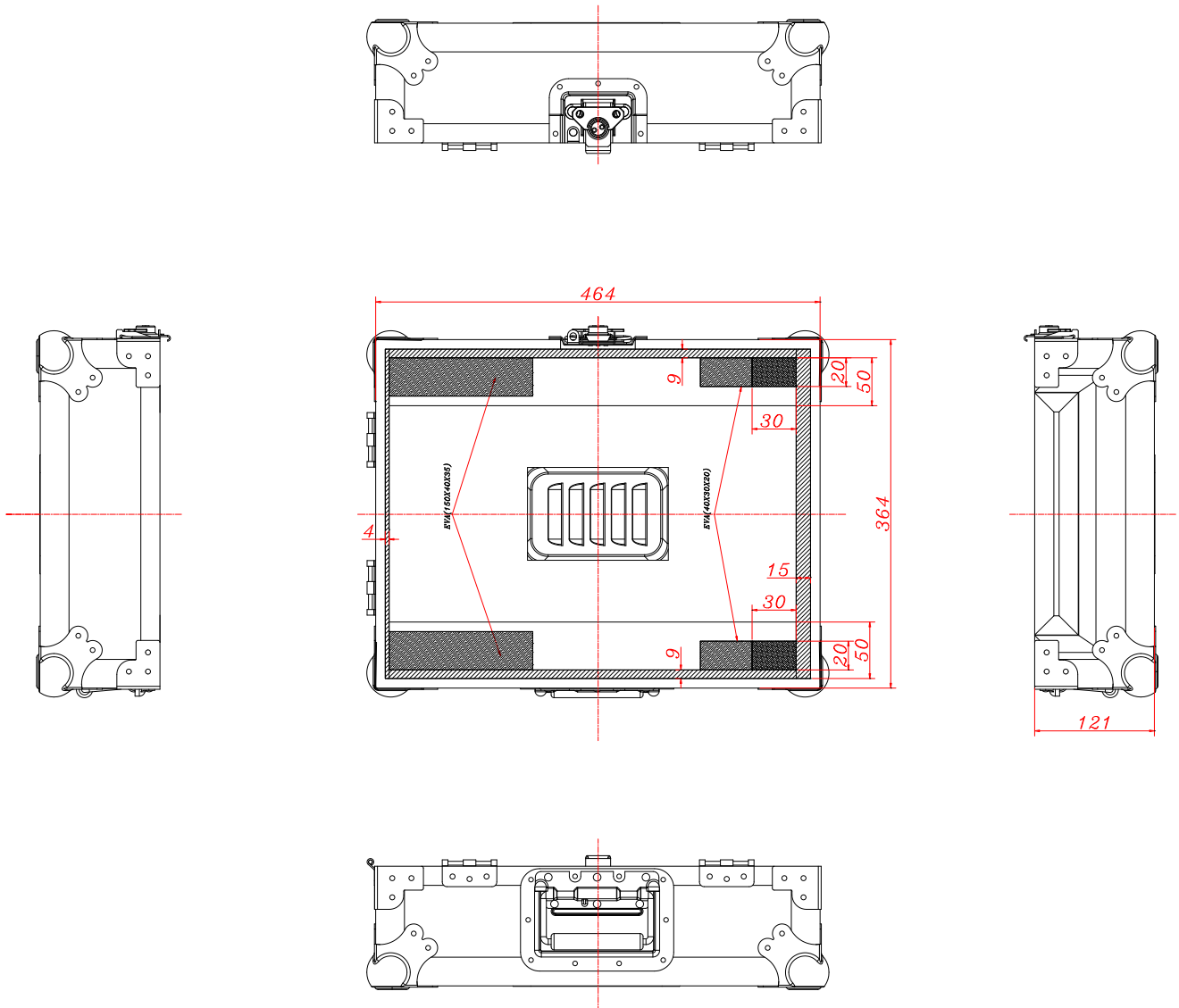
# WALKASSE

## DIMENSIONES EXTERNAS EXTERNAL DIMENSIONS



# WALKASSE

## DIMENSIONES INTERNAS BOTTON INTERNAL DIMENSIONS BOTTON



# WALKASSE

## DIMENSIONES INTERNAS COVER INTERNAL DIMENSIONS COVER

