



MONITOR SPEAKER

MSP3

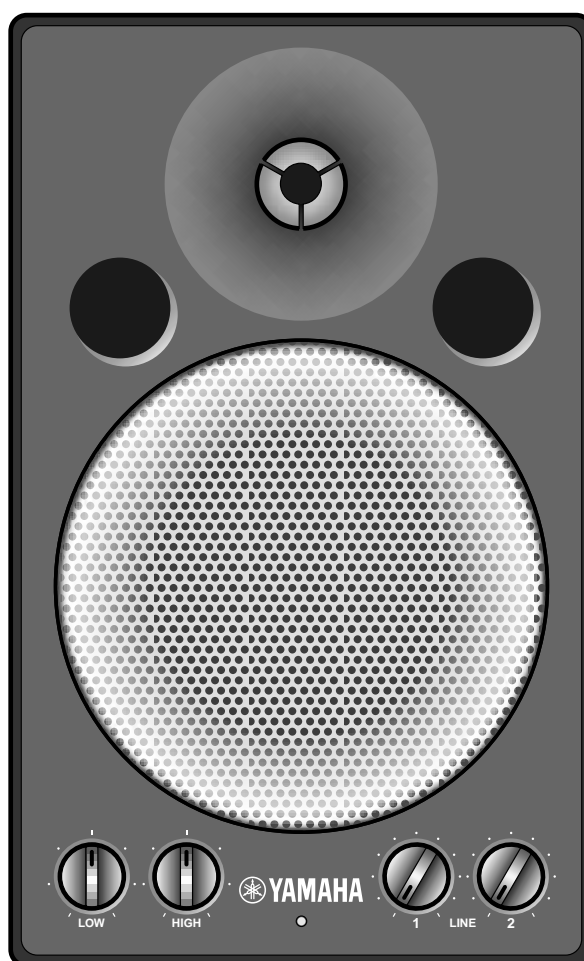
Owner's manual

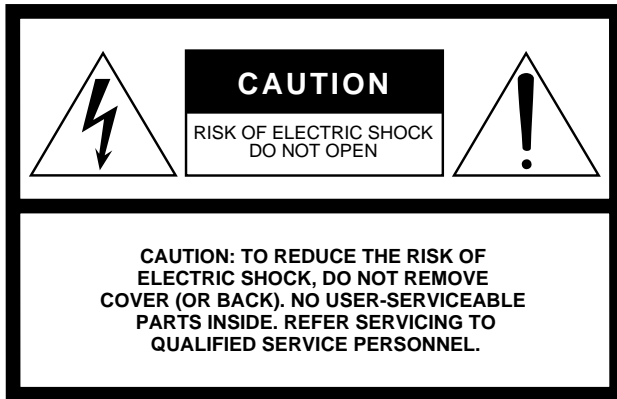
Mode d'emploi

Bedienungsanleitung

Manual de instrucciones

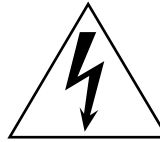
使用手册





The above warning is located on the rear of the unit

• Explanation of Graphical Symbols



The lightning flash with arrowhead symbol within an equilateral triangle is intended to alert the user to the presence of uninsulated “dangerous voltage” within the product’s enclosure that may be of sufficient magnitude to constitute a risk of electric shock to persons.



The exclamation point within an equilateral triangle is intended to alert the user to the presence of important operating and maintenance (servicing) instructions in the literature accompanying the product.

IMPORTANT SAFETY INSTRUCTIONS

- 1 Read these instructions.
- 2 Keep these instructions.
- 3 Heed all warnings.
- 4 Follow all instructions.
- 5 Do not use this apparatus near water.
- 6 Clean only with dry cloth.
- 7 Do not block any ventilation openings. Install in accordance with the manufacturer’s instructions.
- 8 Do not install near any heat sources such as radiators, heat registers, stoves, or other apparatus (including amplifiers) that produce heat.
- 9 Do not defeat the safety purpose of the polarized or grounding-type plug. A polarized plug has two blades with one wider than the other. A grounding type plug has two blades and a third grounding prong. The wide blade or the third prong are provided for your safety. If the provided plug does not fit into your outlet, consult an electrician for replacement of the obsolete outlet.
- 10 Protect the power cord from being walked on or pinched particularly at plugs, convenience

receptacles, and the point where they exit from the apparatus.

- 11 Only use attachments/accessories specified by the manufacturer.
- 12 Use only with the cart, stand, tripod, bracket, or table specified by the manufacturer, or sold with the apparatus. When a cart is used, use caution when moving the cart/apparatus combination to avoid injury from tip-over.
- 13 Unplug this apparatus during lightning storms or when unused for long periods of time.
- 14 Refer all servicing to qualified service personnel. Servicing is required when the apparatus has been damaged in any way, such as power-supply cord or plug is damaged, liquid has been spilled or objects have fallen into the apparatus, the apparatus has been exposed to rain or moisture, does not operate normally, or has been dropped.



WARNING

TO REDUCE THE RISK OF FIRE OR ELECTRIC SHOCK, DO NOT EXPOSE THIS APPARATUS TO RAIN OR MOISTURE.

IMPORTANT

Please record the serial number of this unit in the space below.

Model:

Serial No.:

The serial number is located on the bottom or rear of the unit.

Retain this Owner’s Manual in a safe place for future reference.

IMPORTANT

THE WIRES IN MAINS LEAD ARE COLOURED IN ACCORDANCE WITH THE FOLLOWING CODE:

BLUE : NEUTRAL
BROWN : LIVE

As the colours of the wires in the mains lead of this apparatus may not correspond with the coloured markings identifying the terminals in your plug proceed as follows:

The wire which is coloured BLUE must be connected to the terminal which is marked with the letter N or coloured BLACK.

The wire which is coloured BROWN must be connected to the terminal which is marked with the letter L or coloured RED.

Making sure that neither core is connected to the earth terminal of the three pin plug.

* This applies only to products distributed by YAMAHA KEMBLE MUSIC (U.K.) LTD.

Thank you for purchasing the Yamaha MSP3 monitor speaker system. The MSP3 features a compact bass reflex cabinet, with a 10 cm two-way cone speaker and a 2.2 cm dome speaker. This powered bi-amplifier speaker system faithfully reproduces sound and can be used for a wide range of applications, from personal home recordings to serious professional use. Please read this Owner's Manual thoroughly to make the best use of the MSP3's quality functions for the longest period of time, and keep the manual in a safe place.

Precautions

Warning

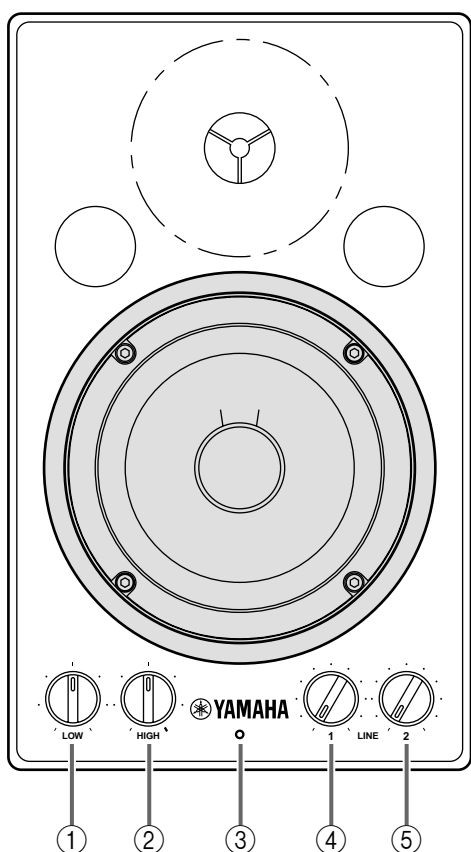
- Connect this unit's power cord only to an AC outlet of the type stated in this Owner's Manual or as marked on the unit. Failure to do so is a fire and electrical shock hazard.
- Do not allow water to enter this unit or allow the unit to become wet. Fire or electrical shock may result.
- Do not place heavy objects, including this unit, on top of the power cord. A damaged power cord is a fire and electrical shock hazard. In particular, be careful not to place heavy objects on a power cord covered by a carpet.
- Do not insert or drop metal or flammable objects into the port of this unit. Fire or electrical shock may result.
- Do not place a container with liquid or small metal objects on top of this unit. Liquid or metal objects inside this unit are a fire and electrical shock hazard.
- Do not scratch, bend, twist, pull, or heat the power cord. A damaged power cord is a fire and electrical shock hazard.
- Do not modify the unit. Doing so is a fire and electrical shock hazard.
- If lightning begins to occur, turn off the power switch of the unit as soon as possible, and unplug the power cable plug from the electrical outlet.
- If there is a possibility of lightning, do not touch the power cable plug if it is still connected. Doing so may be an electrical shock hazard.
- Do not remove the unit's cover. You could receive an electrical shock. If you think internal inspection, maintenance, or repair is necessary, contact your dealer.
- If the power cord is damaged (i.e., cut or a bare wire is exposed), ask your dealer for a replacement. Using the unit with a damaged power cord is a fire and electrical shock hazard.
- If you notice any abnormality, such as smoke, odor, or noise, or if a foreign object or liquid gets inside the unit, turn it off immediately. Remove the power cord from the AC outlet. Consult your dealer for repair. Using the unit in this condition is a fire and electrical shock hazard.
- Should this unit be dropped or the cabinet be damaged, turn the power switch off, remove the power plug from the AC outlet, and contact your dealer. If you continue using the unit without heeding this instruction, fire or electrical shock may result.

Cautions

- Keep this unit away from the following locations:
 - Locations exposed to oil splashes or steam, such as near cooking stoves, humidifiers, etc.
 - Unstable surfaces, such as a wobbly table or slope.
 - Locations exposed to excessive heat, such as inside a car with all the windows closed, or places that receive direct sunlight.
 - Locations subject to excessive humidity or dust accumulation.
- Do not place the power cord close to a heater. It may melt, causing fire or electrical shock.
- Hold the power cord plug when disconnecting it from an AC outlet. Never pull the cord. A damaged power cord is a potential fire and electrical shock hazard.
- Do not touch the power plug with wet hands. Doing so is a potential electrical shock hazard.
- When rack-mounting the unit, allow enough free space around the unit for normal ventilation. This should be: 10 cm at the sides, 20 cm behind, and 30 cm above. For normal ventilation during use, remove the rear of the rack or open a ventilation hole. If the airflow is not adequate, the unit will heat up inside and may cause a fire.
- A speaker system placed on top of a table may move gradually due to vibration and may eventually fall off the table, causing damage or injury. In such an installation, fix the speaker system to the table and check it occasionally.

- To relocate the unit, turn the power switch off, remove the power plug from the AC outlet, and remove all connecting cables. Damaged cables may cause fire or electrical shock.
- Turn off all musical instruments, and audio equipment when connecting to this unit. Use the correct connecting cables and connect as specified.
- Always lower the volume control to minimum before turning on the power to this unit. A sudden blast of sound may damage your hearing.
- Do not output distorted sounds for long periods of time, as this will cause the speaker to heat up, leading to a fire hazard.
- Do not raise the volume of speakers to a level that makes you feel uncomfortable. Listening to loud music for long periods can damage your hearing.
- If you know you will not use this unit for a long period of time, such as when going on vacation, remove the power plug from the AC outlet. Leaving it connected is a potential fire hazard.
- To prevent electrical shock when cleaning the unit, remove the power plug from the AC outlet.
- XLR-type connectors are wired as follows: pin 1: ground, pin 2: hot (+), and pin 3: cold (-).
- This speaker is magnetically shielded. However, if a nearby monitor displays any uneven colors, place it further away from the monitor.
- Using a mobile telephone near this unit may induce noise. If noise occurs, use the telephone away from the unit.

Front panel/Rear panel



① LOW control

This control knob enables you to adjust the bass in the range of -3dB to $+3\text{dB}$ based on a reference value of 100Hz . The bass range is flat with the knob set at 12 o'clock, boosted when the knob is turned clockwise, and cut when the knob is turned counter-clockwise.

② HIGH control

This control knob enables you to adjust the treble in the range of -3dB to $+3\text{dB}$ based on a reference value of 10kHz . The treble range is flat with the knob set at 12 o'clock, boosted when the knob is turned clockwise, and cut when the knob is turned counter-clockwise.

③ Power indicator

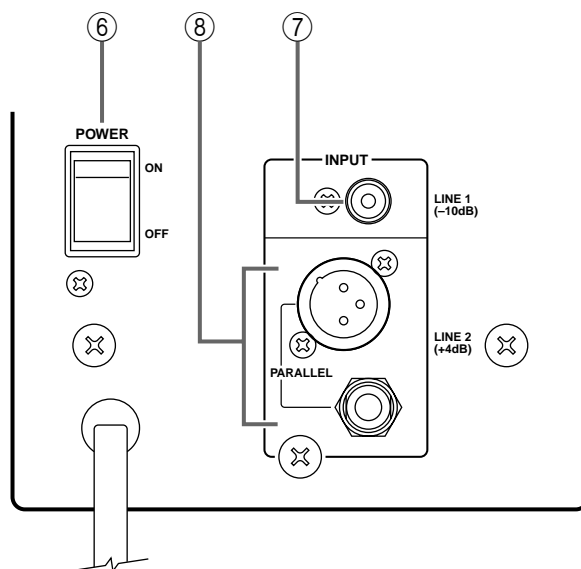
This indicator lights up green when you turn the POWER switch on the rear panel ON.

④ LINE 1 level control

This control knob enables you to adjust the volume level of the signal input at the INPUT LINE 1 jack (⑦) on the rear panel. Turning the knob counter-clockwise lowers the volume level, and turning it clockwise raise the level.

⑤ LINE 2 level control

This control knob enables you to adjust the volume level of the signal input at one of the INPUT LINE 2 jacks (⑧) on the rear panel. Turning the knob counter-clockwise lowers the volume level, and turning it clockwise raises the level.



⑥ POWER switch

This switch turns the power to the MSP3 on and off. When you turn this switch on, the power indicator (③) lights up green.

⑦ INPUT LINE 1 jack

This input jack is used to connect an RCA pin plug.

⑧ INPUT LINE 2 jacks

These balanced jacks are used to connect an XLR-3-31 type connector or a TRS phone plug to input line-level signals from a mixing console.

CAUTION

TO PREVENT ELECTRIC SHOCK,
MATCH WIDE BLADE OF PLUG TO
WIDE SLOT, FULLY INSERT.

Specifications

● General specifications

Type..... 2-way Bass Reflex
 Powered Speaker
 Crossover Frequency 4 kHz
 Frequency Range 65 Hz–22 kHz
 Maximum Output Level 98 dB (1 m on Axis)
 Dimensions (W × H × D) 144 × 236 × 167 mm
 Weight 4.4 kg
 Magnetic shielded..... EIAJ

● Speaker unit

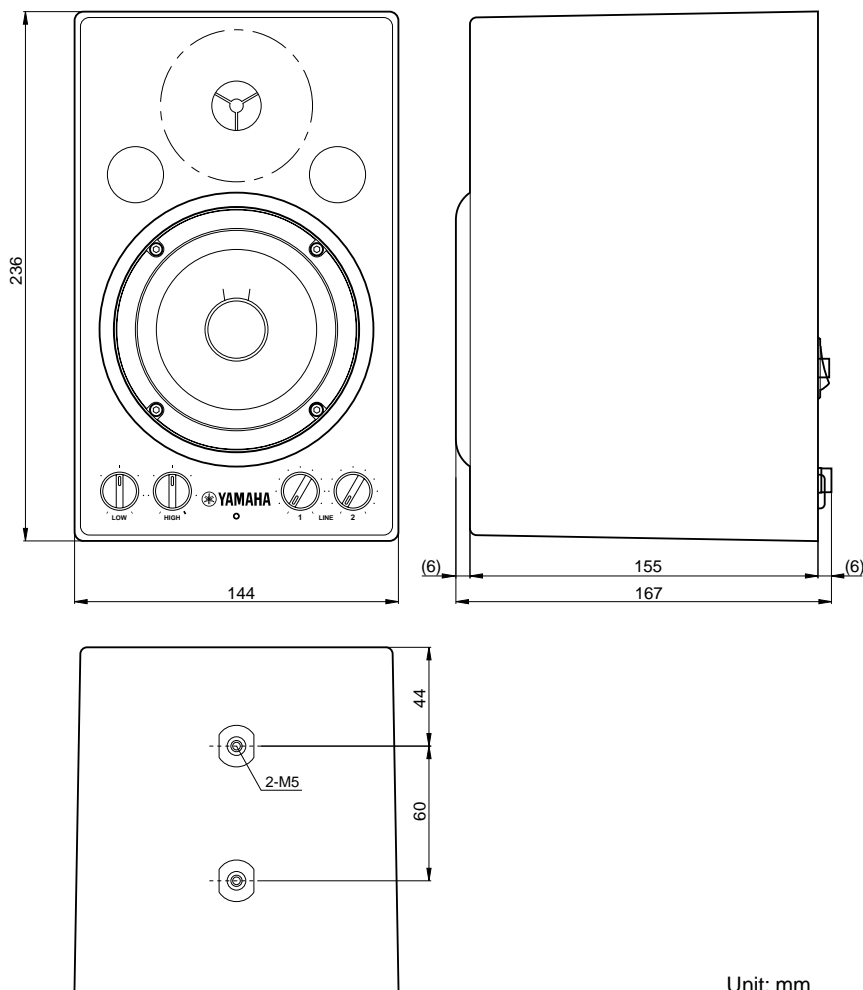
Speaker Unit
 LF: 10 cm cone (4Ω, magnetic shielded)
 HF: 2.2 cm dome (4Ω, magnetic shielded)
 Enclosure
 Type: Bass Reflex

● Amp.unit

Maximum Output Power20W
 Input Sensitivity/Impedance
 LINE 1: –10 dB/10 kΩ (RCA phono, Unbalanced)
 LINE 2: +4 dB/10 kΩ (XLR, phone Balanced)
 Level control
 LINE 1
 LINE 2
 Tone control
 HIGH
 LOW
 Power IndicatorGreen LED
 Power Requirement
 USA and Canada:AC120 V, 60 Hz
 Europe:.....AC230 V, 50 Hz
 Others:AC240 V, 50 Hz
 Power Consumption30 W
 OptionBWS20-190 (Ceiling/
 wall Bracket)

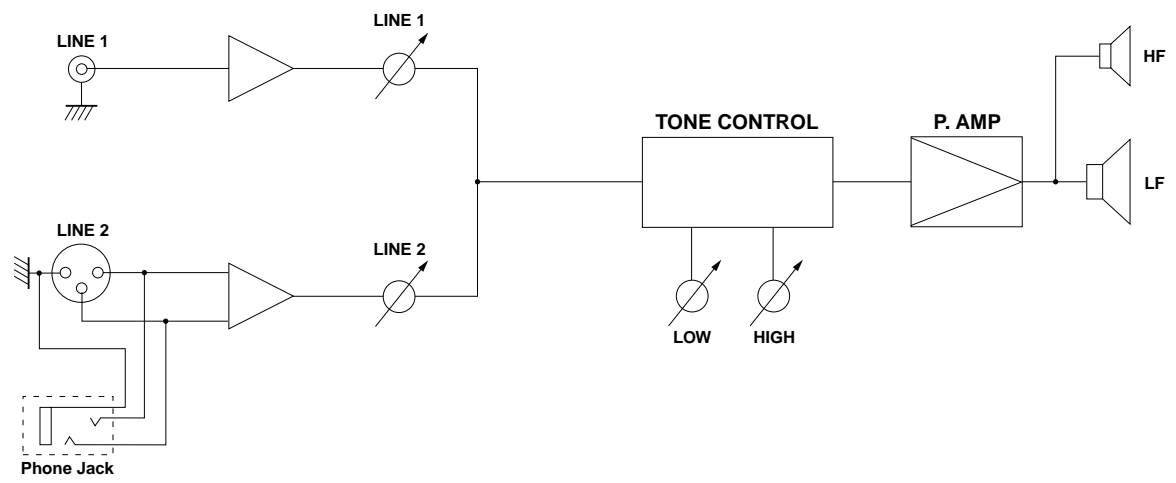
Specifications and appearance are subject to change without notice.

Dimensions

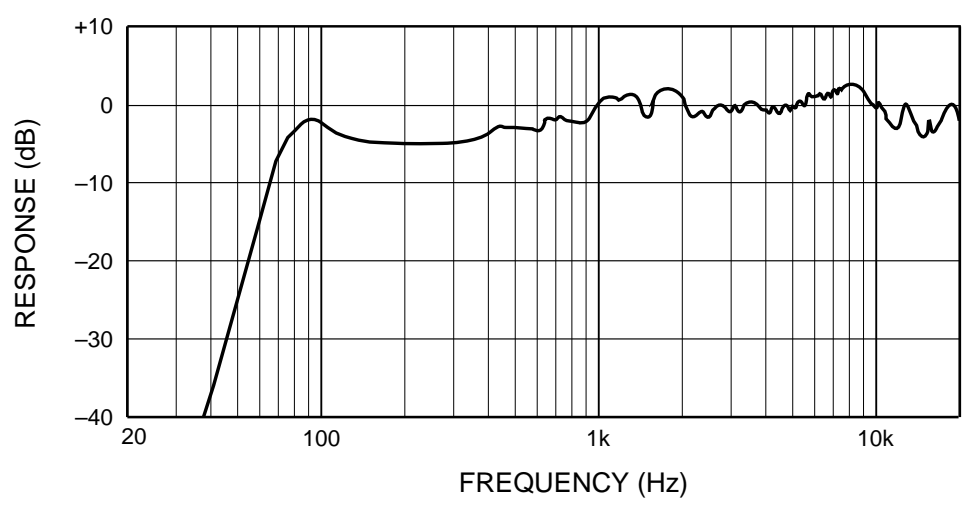


Unit: mm

Block Diagram



Performance graph



Nous vous remercions d'avoir porté votre choix sur l'enceinte d'écoute Yamaha MSP3. Cette enceinte comporte un coffret bass reflex avec un haut-parleur conique à deux voies de 10 cm et un haut-parleur à dôme de 2,2 cm. Ce système actif bi-amplifié reproduit le son avec une grande fidélité et peut servir à de nombreuses fins, allant des enregistrements à domicile à un usage professionnel sérieux. Veuillez lire attentivement ce Mode d'emploi afin de tirer parti de toutes les possibilités offertes par le MSP3 durant de longues années.

Précautions

Avertissements

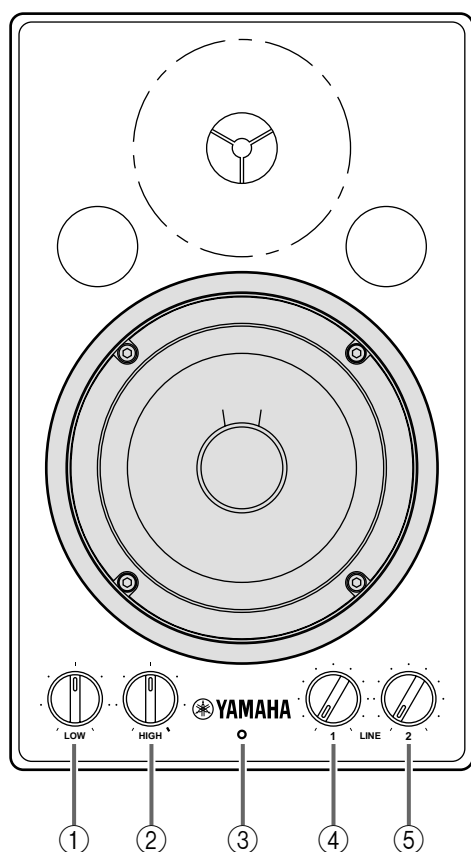
- Ne branchez le cordon d'alimentation de cet appareil qu'à une prise secteur qui répond aux caractéristiques données dans ce manuel ou sur l'appareil, faute de quoi, il y a risque d'incendie.
- Evitez de mouiller l'appareil ou de laisser pénétrer de l'eau dans son boîtier. Il y a risque d'incendie ou d'électrocution.
- Ne posez pas d'objets pesants (à commencer par l'appareil lui-même) sur le cordon d'alimentation. Un cordon d'alimentation endommagé peut provoquer un incendie ou une électrocution. Cette précaution est notamment valable lorsque le cordon d'alimentation passe sous un tapis.
- N'insérez pas d'objets métalliques ou inflammables dans les orifices d'aération l'entrée de cet appareil. Il y a risque d'incendie ou d'électrocution.
- Ne posez pas de récipient contenant des liquides ou de petits objets métalliques sur l'appareil. Si un liquide ou des objets métalliques pénètrent dans l'appareil, il y a risque d'incendie ou d'électrocution.
- Evitez de griffer, tordre, plier, tirer ou chauffer le cordon d'alimentation. Un cordon d'alimentation endommagé constitue un risque d'incendie ou d'électrocution.
- N'ouvrez jamais le boîtier de cet appareil. Il y a risque d'électrocution. Si vous pensez que l'appareil doit subir une révision, un entretien ou une réparation, veuillez contacter votre revendeur.
- Cet appareil ne peut pas être modifié par l'utilisateur. Il y a risque d'incendie ou d'électrocution.
- En cas d'orage, veillez à mettre l'unité hors tension dès que possible et à débrancher le cordon d'alimentation de la prise murale.
- En cas d'orage avec des risques de foudre, évitez tout contact avec le cordon d'alimentation si ce dernier est toujours connecté à une prise murale. Vous éviterez ainsi une électrocution.
- Si le cordon d'alimentation est endommagé (s'il est coupé ou si un fil est à nu), veuillez en demander un nouveau à votre revendeur. L'utilisation de l'appareil avec un cordon d'alimentation endommagé constitue un risque d'incendie ou d'électrocution.
- Si vous remarquez un phénomène anormal tel que de la fumée, une odeur bizarre ou un bourdonnement ou, encore, si vous avez renversé du liquide ou des petits objets à l'intérieur, mettez l'appareil immédiatement hors tension et débranchez le cordon d'alimentation. Consultez votre revendeur pour faire examiner l'appareil. L'utilisation de l'appareil dans ces conditions constitue un risque d'incendie ou d'électrocution.
- Lorsque l'appareil tombe ou si le boîtier est endommagé, coupez l'alimentation, débranchez le cordon de la prise secteur et contactez votre revendeur. L'utilisation de l'appareil dans ces conditions constitue un risque d'incendie ou d'électrocution.

Précautions

- Evitez de placer l'appareil dans les endroits suivants:
 - Les endroits soumis à des éclaboussures d'huile ou à de la vapeur (à proximité de cuisinières, d'humidificateurs, etc.).
 - Des surfaces instables, telles un table mal balancée ou une surface inclinée.
 - Les endroits soumis à une chaleur excessive (à l'intérieur d'un véhicule toutes fenêtres fermées) ou en plein soleil.
 - Les endroits particulièrement humides ou poussiéreux.
- Ne placez jamais le cordon d'alimentation à proximité d'un dispositif de chauffage. Il pourrait fondre, ce qui constitue un risque d'incendie ou d'électrocution.
- Débranchez toujours le cordon d'alimentation en tirant sur la prise et non sur le câble. Un cordon d'alimentation endommagé constitue un risque d'incendie ou d'électrocution.
- Ne touchez pas la prise d'alimentation avec des mains mouillées. Il y a risque d'électrocution.
- Lors d'un montage en rack, laissez un espace libre autour de l'appareil pour une bonne aération. Cet espace doit être de 10 cm sur les côtés, 20 cm derrière et de 30 cm sur le dessus.
Pour garantir une bonne aération durant l'utilisation, ouvrez l'arrière du rack ou les orifices de ventilation. Si la circulation d'air est insuffisante, il y a accumulation de chaleur ce qui peut provoquer un incendie.
- Des enceintes placées sur une table peuvent se déplacer progressivement suite aux vibrations et tomber, ce qui peut provoquer des dommages et des blessures. Il vaut donc mieux fixer les enceintes à la table et en vérifier régulièrement l'emplacement.
- Avant de changer cet appareil de place, coupez l'alimentation, débranchez le cordon d'alimentation de la prise secteur et débranchez tous les câbles de connexion. Des câbles endommagés constituent un risque d'incendie ou d'électrocution.
- Coupez tous les instruments de musique et les appareils audio avant de les brancher à cet appareil. Utilisez les câbles de connexion adéquats et branchez-les selon les consignes données.
- Réglez le volume en position minimum avant de mettre cet appareil sous tension. Une explosion sonore brutale risque d'endommager votre ouïe.
- Evitez de reproduire des signaux saturés pendant de longues périodes. Cela peut provoquer l'échauffement des hauts-parleurs et éventuellement un incendie.
- Ne choisissez jamais un niveau inconfortable pour le volume du casque ou des enceintes. L'écoute de musique à un volume élevé durant de longues périodes peut endommager votre ouïe.
- Si vous pensez ne pas utiliser cet appareil durant une longue période (si vous partez en vacance, par exemple), débranchez le cordon d'alimentation pour éviter tout risque d'incendie.
- Pour éviter toute électrocution durant le nettoyage de l'appareil, débranchez le cordon d'alimentation au préalable.

- Le câblage des connexions XLR est le suivant: broche 1= masse, broche 2= chaud (+), broche 3= froid (-).
- Cette enceinte dispose d'un blindage magnétique. Toutefois, si un écran placé à proximité affiche des couleurs inégales, éloignez l'enceinte.
- L'usage d'un téléphone mobile à proximité de l'appareil peut provoquer des interférences. Dans ce cas, éloignez le téléphone mobile.

Panneau avant/panneau arrière



① Commande de grave (LOW)

Ce bouton de commande permet de régler le grave dans la plage de -3 dB à $+3$ dB sur la base d'une valeur de référence de 100 Hz. La plage du grave est linéaire lorsque vous réglez le bouton sur 12:00, elle est accentuée lorsque vous tournez le bouton dans le sens horaire, et elle est coupée lorsque vous tournez le bouton dans le sens anti-horaire.

② Commande d'aigu (HIGH)

Ce bouton de commande permet de régler l'aigu dans la plage de -3 dB à $+3$ dB sur la base d'une valeur de référence de 10 kHz. La plage de l'aigu est linéaire lorsque vous réglez le bouton sur 12:00, elle est accentuée lorsque vous tournez le bouton dans le sens horaire, et elle est coupée lorsque vous tournez le bouton dans le sens anti-horaire.

③ Indicateur d'alimentation

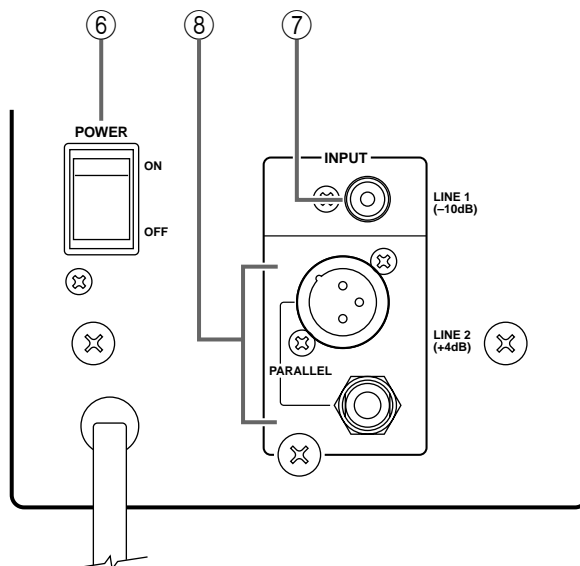
Cet indicateur s'allume en vert lorsque vous enclenchez (ON) l'interrupteur POWER du panneau arrière.

④ Commande de niveau de ligne 1 (LINE 1)

Ce bouton de commande permet de régler le niveau de volume du signal d'entrée de la prise INPUT LINE 1 (⑦) du panneau arrière. Si vous tournez le bouton dans le sens anti-horaire, le niveau du volume diminue, et si vous le tournez dans le sens horaire, le niveau du volume augmente.

⑤ Commande de niveau de ligne 2 (LINE 2)

Ce bouton de commande permet de régler le niveau de volume du signal d'entrée de l'une des prises INPUT LINE 2 (⑧) du panneau arrière. Si vous tournez le bouton dans le sens anti-horaire, le niveau du volume diminue, et si vous le tournez dans le sens horaire, le niveau du volume augmente.



⑥ Interrupteur d'alimentation (POWER)

Cet interrupteur permet de mettre la MSP3 sous et hors tension. Lorsque vous enclenchez cet interrupteur, l'indicateur d'alimentation (③) s'allume en vert.

⑦ Prise d'entrée de ligne 1 (LINE INPUT 1)

Cette prise d'entrée permet de raccorder une fiche à broche RCA/Cinch.

⑧ Prises d'entrée de ligne 2 (LINE INPUT 2)

Ces prises équilibrées permettent de raccorder un connecteur de type XLR-3-31 ou une fiche phono TRS pour l'entrée des signaux de niveau de ligne d'une console de mixage.

ATTENTION

POUR ÉVITER LES CHOCS ÉLECTRIQUES, INTRODUIRE LA LAME LA PLUS LARGE DE LA FICHE DANS LA BORNE CORRESPONDANTE DE LA PRISE ET POUSSER JUSQU'AU FOND

Fiche technique

● Caractéristiques générales

Type..... Enceinte active Bass
Reflex à deux voies
Fréquence de transfert..... 4 kHz
Bande passante 65 Hz~22 kHz
Niveau de sortie maximum..... 98dB (1 m dans l'axe)
Dimensions (L × H × P)..... 144 × 236 × 167 mm
Poids..... 4,4 kg
Blindage magnétique..... EIAJ

● Section haut-parleur

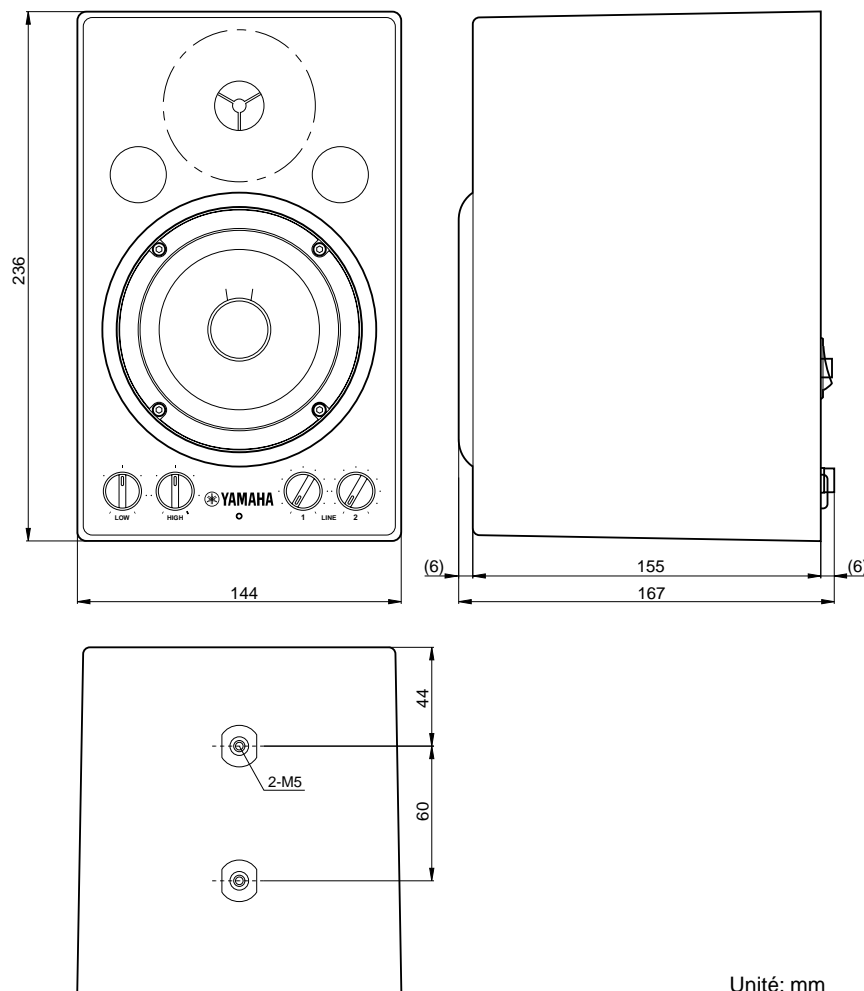
Haut-parleurs
Graves: conique, 10 cm (4Ω, blindage magnétique)
Aigus: 2,2 cm, dôme (4Ω, blindage magnétique)
Coffret:
Type: Bass Reflex

● Section d'amplification

Puissance de sortie maximum .. 20 W
Sensibilité d'entrée/Impédance
LINE 1: -10 dB/10 kΩ (RCA/Cinch asymétrique)
LINE 2: +4 dB/10 kΩ (XLR, Jack symétrique)
Commande de niveau
LINE 1
LINE 2
Commande de d'aigu/grave
D'aigu (HIGH)
Grave (LOW)
Témoin de mise sous tension ... Diode verte
Alimentation
USA et Canada: AC120 V, 60 Hz
Europe:..... AC230 V, 50 Hz
Autres: AC240 V, 50 Hz
Consommation 30 W
Option..... BWS20-190 (attache mur/plafond)

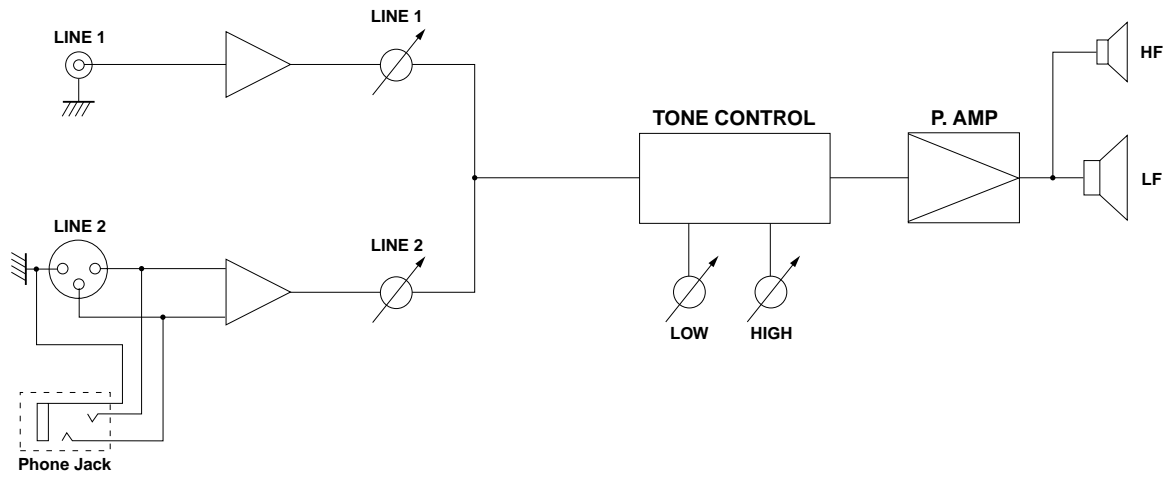
Les caractéristiques et l'aspect extérieur peuvent être modifiés sans avis préalable.

Dimensions

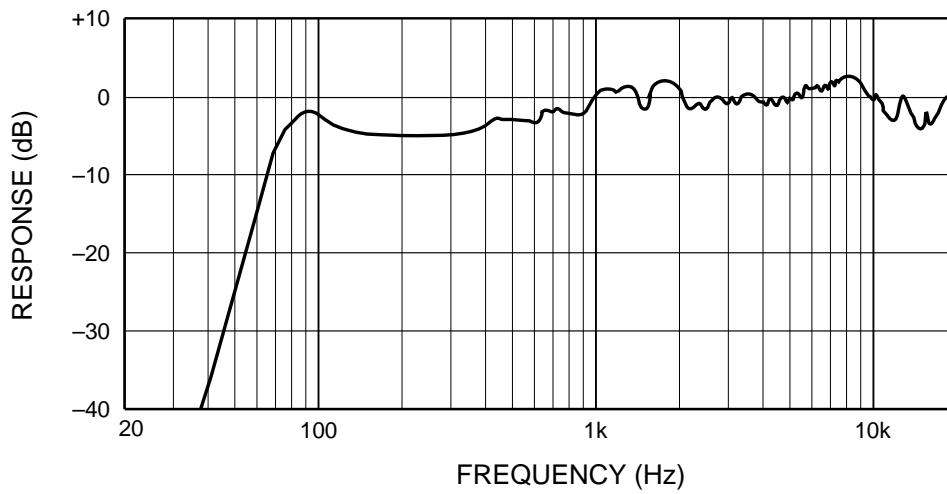


Unité: mm

Schéma



Graphique de performance



Vielen Dank, daß Sie sich für den MSP3 Monitorlautsprecher von Yamaha entschieden haben. Der MSP3 ist als kompaktes Baßreflexgehäuse mit einem 10 cm-Zweiweg-Kegellautsprecher sowie einer 2,2 cm-Kuppel. Dieses aktive Doppelverstärkersystem garantiert eine exzellente Klangqualität und empfiehlt sich daher für eine Vielzahl von Einsatzbereichen, darunter Home Recording und der professionelle Einsatz. Bitte lesen Sie sich diese Bedienungsanleitung vollständig durch, um bei der Bedienung Ihres MSP3 alles richtig zu machen und über Jahre hinaus Freude an Ihrer Box haben.

Vorsichtsmaßnahmen

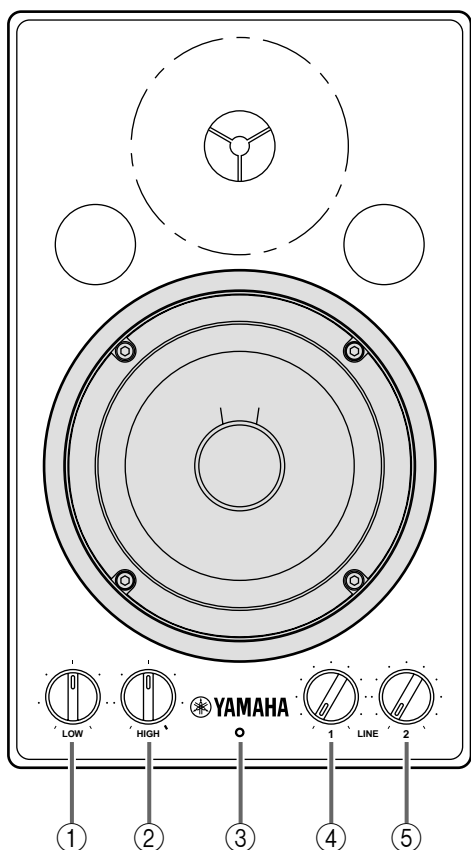
Warnungen

- Verbinden Sie das Netzkabel dieses Gerätes ausschließlich mit einer Netzsteckdose, die den Angaben in dieser Bedienungsanleitung entspricht. Tun Sie das nicht, so besteht Brandgefahr.
- Vermeiden Sie, daß Wasser oder andere Flüssigkeiten in das Geräteinnere gelangen. Dann besteht nämlich Schlag- oder Brandgefahr.
- Stellen Sie keine schweren Gegenstände (also auch nicht dieses Gerät) auf das Netzkabel. Ein beschädigtes Netzkabel kann nämlich einen Stromschlag oder einen Brand verursachen. Auch wenn das Netzkabel unter dem Teppich verlegt wird, dürfen Sie keine schweren Gegenstände darauf stellen.
- Vermeiden Sie, daß Metall- oder brennbare Gegenstände in den Eingang dieses Gerätes gelangen. Dann besteht nämlich Brand- bzw. Schlaggefahr.
- Stellen Sie keine Behälter mit Flüssigkeiten bzw. legen Sie keine kleinen Metallgegenstände auf das Gerät. Wenn diese nämlich in das Geräteinnere gelangen, besteht Brand- oder Schlaggefahr.
- Achten Sie darauf, daß das Netzkabel weder beschädigt, noch verdreht, gedehnt, erhitzt oder anderweitig beschädigt wird. Bei Verwendung eines beschädigten Netzkabels besteht nämlich Brand- oder Schlaggefahr.
- Öffnen Sie niemals die Haube dieses Gerätes, um sich nicht unnötig einem Stromschlag auszusetzen. Wenn Sie vermuten, daß das Gerät nachgesehen, gewartet oder repariert werden muß, wenden Sie sich bitte an Ihren Händler.
- Dieses Gerät darf vom Anwender nicht modifiziert werden. Dabei bestehen nämlich Brand- und Schlaggefahr.
- Im Falle eines Gewitters sollten Sie das Gerät so schnell wie möglich ausschalten und den Netzanschluss lösen.
- Wenn Sie die Möglichkeit eines Blitzeinschlages besteht, dürfen Sie auf keinen Fall das Netzkabel berühren, solange es noch an die Steckdose angeschlossen ist. Sonst besteht Stromschlaggefahr.
- Wenn das Netzkabel beschädigt ist (d.h. wenn eine Ader blank liegt), bitten Sie ihren Händler um ein neues. Bei Verwendung dieses Gerätes mit einem beschädigten Netzkabel bestehen Brand- und Schlaggefahr.
- Wenn Ihnen etwas Abnormales auffällt, z.B. Rauch, starker Geruch oder Brummen bzw. wenn ein Fremdkörper oder eine Flüssigkeit in das Geräteinnere gelangt, müssen Sie es sofort ausschalten und den Netzanschluss lösen. Reichen Sie das Gerät anschließend zur Reparatur ein. Verwenden Sie es auf keinen Fall weiter, weil dann Brand- und Schlaggefahr bestehen.
- Wenn das Gerät hinfällt bzw. wenn das Gehäuse sichtbare Schäden aufweist, müssen Sie es sofort ausschalten, den Netzanschluss lösen und sich an Ihren Händler wenden. Bei Nichtbeachtung dieses Hinweises bestehen Brand- und Schlaggefahr.

Achtung

- Stellen Sie das Gerät niemals an einen der folgenden Orte:
 - Orte, wo Öl verspritzt wird bzw. wo es zu starker Kondensbildung kommt, z.B. in der Nähe eines Herdes, Luftbefeuchtigers usw.
 - Unstabile Oberflächen, z.B. einen wackligen Tisch oder abschüssige Oberflächen.
 - Übermäßig heiße Orte, z.B. in einem Auto, dessen Fenster geschlossen sind oder Orte, die direkter Sonneneinstrahlung ausgesetzt sind.
 - Übermäßig feuchte oder staubige Orte.
- Legen Sie das Netzkabel niemals in die Nähe eines Heizkörpers. Sonst kann es nämlich schmelzen, so daß Brand und Schlaggefahr bestehen.
- Ziehen Sie beim Lösen des Netzanschlusses immer am Stecker und niemals am Netzkabel. Sonst können nämlich die Adern reißen, so daß Brand- oder Schlaggefahr besteht.
- Berühren Sie das Netzkabel niemals mit feuchten Händen. Sonst besteht nämlich Schlaggefahr.
- Um auch im Rack eine ausreichende Lüftung zu garantieren, lassen Sie um das Gerät herum einen Freiraum von mindestens 10 cm an den Seiten, 20 cm an der Rückseite und 30 cm über dem Gerät. Sie sollten vor dem Betrieb die Rückwand entfernen bzw. die Lüftungsschlitze öffnen. Bei ungenügender Lüftung kommt es zu einem Wärmestau, bei dem Brandgefahr besteht.
- Bei Aufstellung der Lautsprecher auf einem Tisch, ist es durchaus denkbar, daß sie während des Betriebes verrutschen und irgendwann fallen. Das kann zu Schäden oder Verletzungen führen. Am besten verschrauben Sie die Lautsprecher also mit dem Tisch und kontrollieren in regelmäßigen Zeitabständen, ob sie noch festsitzen.
- Vor dem Transport dieses Gerätes müssen Sie es ausschalten, den Netzanschluß lösen und alle Anschlußkabel entfernen. Beschädigte Kabel können zu Brand- oder Schlaggefahr führen.
- Schalten Sie alle Musikinstrumente, Audiogeräte und Boxen aus, bevor Sie sie an dieses Gerät anschließen. Verwenden Sie ausschließlich geeignete Anschlußkabel und befolgen Sie die Anschlußhinweise.
- Stellen Sie die Lautstärke vor Einschalten dieses Gerätes auf den Mindestwert. Bei plötzlichem Einsetzen sehr lauter Signale könnte nämlich Ihr Gehör beschädigt werden.
- Geben Sie niemals über einen längeren Zeitraum verzerrte Signale aus. Des kann nämlich zu einer Erhitzung der Lautsprecher und zu Brand führen.
- Stellen Sie die Lautstärke im Kopfhörer bzw. den Lautsprechern niemals unangenehm hoch ein. Bei länger andauernder Lärmbelästigung nimmt Ihr Gehör nämlich bleibenden Schaden.
- Wenn Sie dieses Gerät längere Zeit nicht verwenden möchten, z.B. weil Sie in Urlaub fahren, lösen Sie am besten den Netzanschluß. Sonst besteht nämlich Brandgefahr.
- Um zu vermeiden, daß Sie beim Reinigen des Gerätes einen Stromschlag bekommen, sollten Sie vorher den Netzanschluß lösen.
- Die Bedrahtung der XLR-Anschlüsse lautet folgendermaßen:
Stift 1= Masse, Stift 2= heiß (+), Stift 3= kalt (-).
- Diese Box ist magnetisch abgeschirmt. Wenn ein Bildschirm in der Nähe der Box jedoch Probleme mit der Farbdarstellung hat, sollten Sie die Box etwas weiter entfernt aufstellen.
- Bei Verwendung eines Handys in der Nähe dieses Gerätes kann es zu Störungen kommen. Am besten verwenden Sie ein Handy niemals in der Nähe dieses Gerätes.

Vorderseite/Rückseite



① LOW-Regler

Mit diesem Regler kann der Bassbereich um 100 Hz zwischen -3 dB und $+3$ dB variiert werden. In der Mittelposition erhält man eine glatte Frequenzgangskurve. Durch Drehen nach rechts wird der Pegel angehoben und durch Drehen nach links abgesenkt.

② HIGH-Regler

Mit diesem Regler kann der Höhenbereich um 10 kHz zwischen -3 dB und $+3$ dB variiert werden. In der Mittelposition erhält man eine glatte Frequenzgangskurve. Durch Drehen nach rechts wird der Pegel angehoben und durch Drehen nach links abgesenkt.

③ Betriebslampe

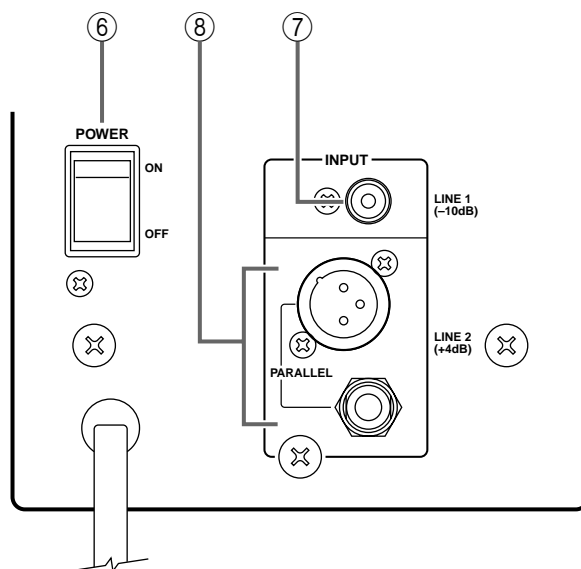
Leuchtet grün auf, wenn der POWER-Schalter auf der Rückseite auf ON steht.

④ LINE 1-Pegelregler

Mit diesem Regler kann der Pegel des Eingangssignals der auf der Rückseite befindlichen INPUT LINE 1-Buchse (⑦) eingestellt werden. Durch Drehen nach rechts wird der Pegel angehoben und durch Drehen nach links abgesenkt.

⑤ LINE 2-Pegelregler

Mit diesem Regler kann der Pegel des Eingangssignals der auf der Rückseite befindlichen INPUT LINE 2-Buchsen (⑧) eingestellt werden. Durch Drehen nach rechts wird der Pegel angehoben und durch Drehen nach links abgesenkt.



⑥ POWER-Schalter

Mit diesem Schalter wird die Stromversorgung des MSP3 ein- und ausgeschaltet. Im eingeschalteten Zustand leuchtet die Betriebslampe (③) grün auf.

⑦ INPUT LINE 1-Buchse

Cinch-Eingangsbuchse zum Anschluss eines RCA-Steckers.

⑧ INPUT LINE 2-Buchsen

Symmetrische Buchsen zur Zuleitung von Line-Pegel-Signalen von einer Mischkonsole. Die eine Buchse ist für einen XLR-3-31-Stecker und die andere für einen TRS-Klinkenstecker ausgelegt.

Spezifikationen

● Allgemeine Spezifikationen

Typ..... Zwei-Wege
 Aktivlautsprecher in
 Bass Reflex-
 Ausführung
 Übergangsfrequenz 4 kHz
 Frequenzgang..... 65 Hz~22 kHz
 Maximaler Schalldruck 98 dB (1m innerhalb
 der Achse)
 Abmessungen (B × H × T) 144 × 236 × 167 mm
 Gewicht 4,4 kg
 Magnetisch abgeschirmt EIAJ

● Lautsprecherteil

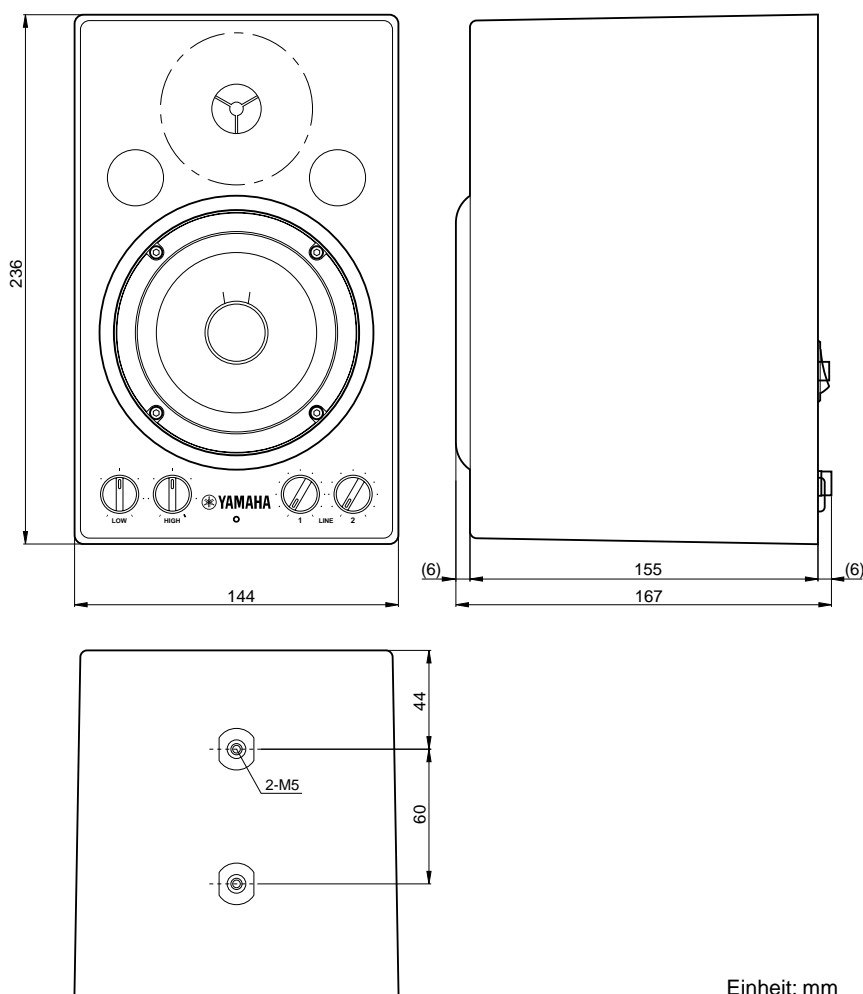
Lautsprecher
 Baß: Konus, 10 cm (4Ω, magnetisch abgeschirmt)
 Höhen: 2,2 cm, Kuppel (4Ω, magnetisch abge-
 schirmt)
 Gehäuse
 Typ: Bass Reflex

● Verstärkerteil

Maximale Ausgangsleistung20 W
 Eingangsempfindlichkeit/Impedanz
 LINE 1: -10 dB/10 kΩ (asymmetrische RCA/
 Cinch)
 LINE 2: +4 dB/10 kΩ (symmetrische XLR-Buche,
 Klinkenbuchse)
 Lautstärkeregler
 LINE 1
 LINE 2
 Klangregelung
 HIGH
 LOW
 Netzanzeige.....Grüne Diode
 Stromversorgung
 USA und Kanada:.....AC120 V, 60 Hz
 Europa:.....AC230 V, 50 Hz
 Andere Länder:AC240 V, 50 Hz
 Leistungsaufnahme30 W
 SonderzubehörBWS20-190 (Wand-/
 Deckenhalterung)

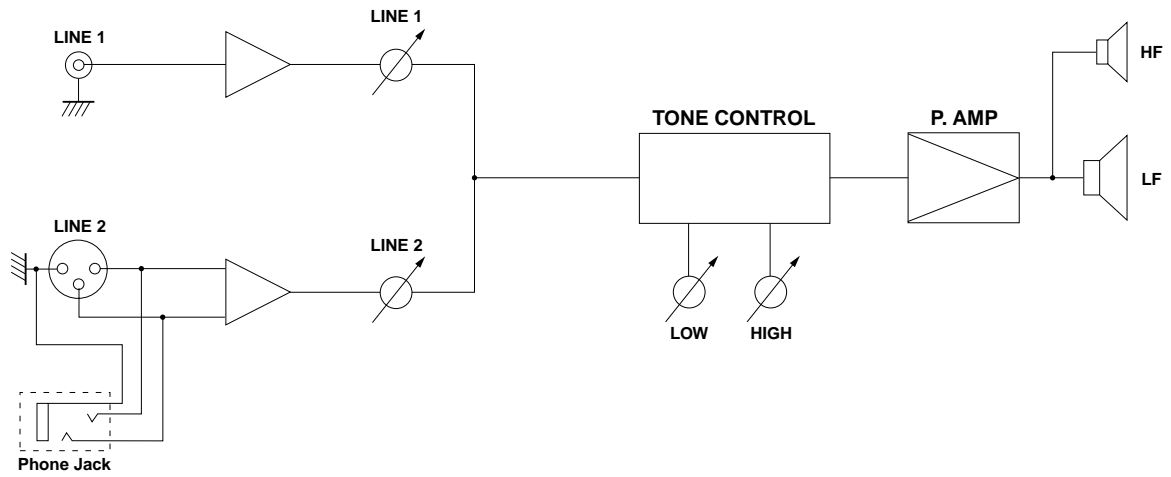
Anderungen der technischen Daten und der Ausführung ohne Vorankündigung jederzeit vorbehalten.

Abmessungen

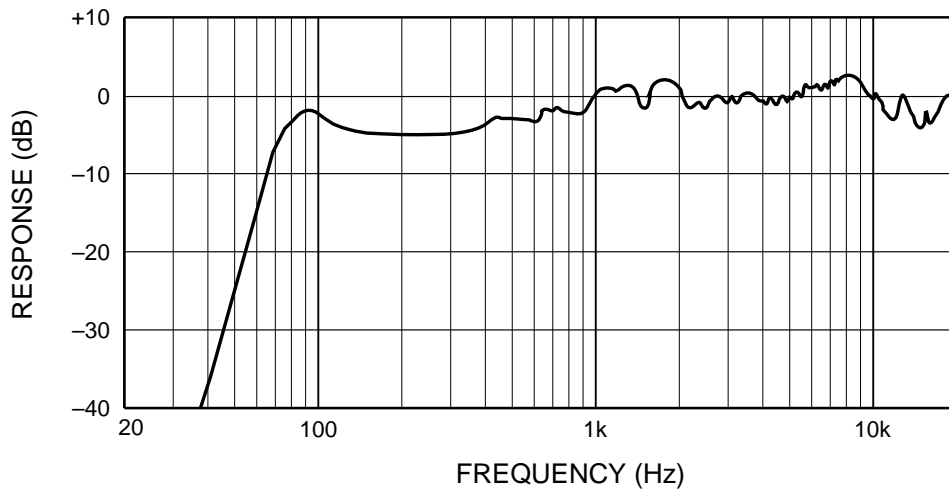


Einheit: mm

Blockschaltbild



Frequenzgrafik



Muchas gracias por adquirir el altavoz monitor MSP3 Yamaha. El MSP3 contiene una caja acústica reflectora de graves, con dos altavoces cónicos de dos vías de 10 cm y un altavoz de cúpula de 2,2 cm. Este sistema de altavoces con doble amplificador reproduce fielmente el sonido y puede utilizarse para una amplia gama de aplicaciones, desde grabaciones personales en su hogar hasta la utilización profesional. Lea detenidamente esta Manual del Usuario a fin de sacar el máximo partido de las funciones de calidad de MSP3 durante mucho tiempo, y guárdelo en un lugar seguro para futuras consultas.

Precauciones

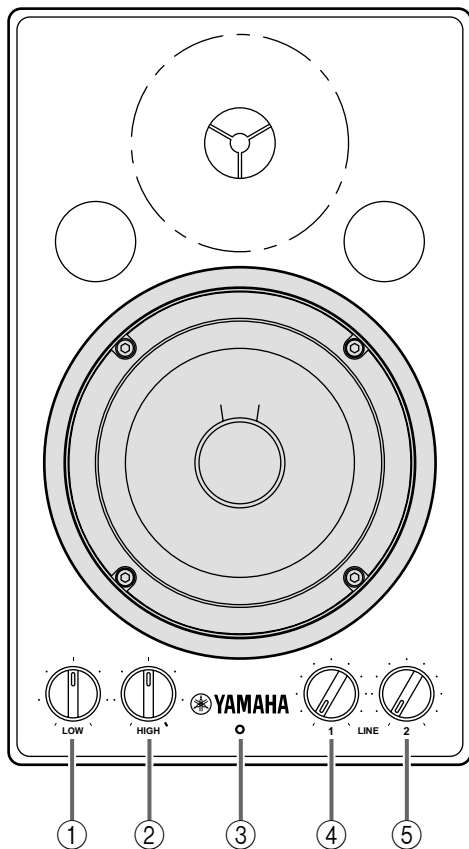
Advertencias

- Conecte el cable de alimentación de esta unidad solamente a una toma de CA del tipo indicado en el Manual del Usuario, o marcado en la unidad. De lo contrario, podría provocar descargas eléctricas o un incendio.
- No permita que entre agua dentro de la unidad, ni que ésta se humedezca. Esto podría provocar descargas eléctricas.
- No coloque objetos pesados, incluyendo esta unidad, sobre el cable de alimentación. Un cable de alimentación dañado podría provocar el riesgo de descargas eléctricas o de un incendio. En especial, tenga cuidado de no colocar objetos pesados sobre un cable de alimentación cubierto por una alfombra.
- No inserte ni deje caer objetos metálicos ni inflamables dentro de los orificios de puerto de la unidad. En caso contrario podrían producirse descargas eléctricas o un incendio.
- No coloque recipientes con líquidos ni objetos metálicos pequeños sobre la unidad. Si entran líquidos u objetos metálicos en el interior de la unidad, se podrían producir descargas eléctricas o un incendio.
- No raye, doble, retuerza, tire, ni caliente el cable de alimentación. Un cable de alimentación dañado podría causar descargas eléctricas o un incendio.
- No extraiga la cubierta de la unidad. Podría sufrir una descarga eléctrica. Si cree que la unidad necesita repararse, póngase en contacto con su proveedor.
- No modifique la unidad. Podría provocar el riesgo de descargas eléctricas o de un incendio.
- En caso de que vaya a producirse una tormenta eléctrica, desconecte la alimentación de la unidad y desenchufe el cable de alimentación de la toma de corriente lo antes posible.
- Si existe la posibilidad de tormenta eléctrica, no toque el cable de alimentación si está conectado. Si lo hace podría recibir una descarga eléctrica.
- Si el cable de alimentación está dañado (es decir, cortado o con conductores al descubierto), solicite a su proveedor que se lo cambie. La utilización de la unidad con el cable de alimentación dañado podría suponer el riesgo de descargas eléctricas o de un incendio.
- Si nota cualquier anomalía, como humo, olores, o ruido, o si algún objeto extraño ha caído dentro de la unidad, desactive inmediatamente la unidad. Desenchufe el cable de alimentación de la toma de corriente de CA. Solicite la reparación de la unidad a su proveedor. La utilización de la unidad en estas condiciones podría suponer el riesgo de descargas eléctricas o de un incendio.
- Si esta unidad o la caja se ha dañado, desactívela, desconecte el enchufe de la toma de corriente de CA, y póngase en contacto con su proveedor. Si continuase utilizando la unidad sin haber tenido en cuenta estas instrucciones, podría recibir descargas eléctricas.

Precauciones

- Mantenga esta unidad alejada de los lugares siguientes:
 - Lugares expuestos a salpicaduras de aceite o vapor, tales como cerca de cocinas, humidificadores, etc.
 - Superficies inestables, como una mesa tambaleante o inclinada.
 - Lugares expuestos a calor excesivo, como en el interior de un automóvil con las ventanillas cerradas, o en sitios que reciban la luz solar directa.
 - Lugares sometidos a humedad o a acumulación excesiva de polvo.
- No coloque el cable de alimentación cerca de un aparato de calefacción. Si se fundiese, podría producir descargas eléctricas o un incendio.
- Para desconectar el cable de alimentación de la toma de corriente de CA, tire del enchufe. No tire nunca del cable. Un cable de alimentación dañado podría ser la causa de descargas eléctricas o de un incendio.
- No toque nunca el enchufe con las manos húmedas. Si lo hiciese, podría recibir una descarga eléctrica.
- Para montar la unidad en rack, deje espacio suficiente alrededor de la unidad para que se ventile. Este espacio deberá ser de 10 cm a ambos lados, 20 cm en la parte posterior, y 30 cm en la superior.
Para que la unidad se ventile adecuadamente durante la utilización, extraiga la parte posterior del rack o abra un orificio de ventilación.
Si el flujo de aire no es adecuado, la unidad se podría recalentar internamente y provocar un incendio.
- Si coloca un sistema de altavoces sobre una mesa, es posible que se desplace gradualmente debido a las vibraciones, y puede caer de la misma, provocando daños o lesiones. En este tipo de instalación, fije el sistema de altavoces a la mesa y compruébelo de vez en cuando.
- Antes de trasladar la unidad, desactívela, extraiga el enchufe de la toma de corriente de CA, y después desenchufe todos los cables conectores. Los cables dañados podrían causar descargas eléctricas o un incendio.
- Antes de conectar la unidad, desconecte todos los instrumentos musicales, equipos de audio, y altavoces. Utilice los cables conectores correctos y conéctelos como está especificado.
- Antes de desactivar la unidad, ponga el control de volumen al mínimo. La salida repentina de sonido podría dañar sus oídos.
- No aumente el volumen de los auriculares ni de los altavoces hasta un nivel que note incómodo. Si escucha música a un volumen alto durante mucho tiempo podría dañar sus oídos.
- No reproduzca sonidos distorsionados durante mucho tiempo, ya que podría sobrecalentar el altavoz y provocar el riesgo de un incendio.
- Cuando no vaya a utilizar esta unidad durante mucho tiempo, como al ir de vacaciones, desenchufe el cable de alimentación de la toma de corriente de CA. Si lo deja conectado, supondría el riesgo de incendio.
- Para evitar descargas eléctrica cuando limpie la unidad, desenchufe el cable de alimentación de la toma de corriente de CA.
- Los conectores de tipo XLR están cableados de la forma siguiente: patilla 1: masa, patilla 2: con tensión (+), y contacto 3: sin tensión (-).
- Este altavoz está blindado magnéticamente. Colóquelo a un metro o más del monitor. De lo contrario, el monitor podría mostrar colores anormales.
- La utilización de un teléfono móvil cerca de esta unidad puede producir interferencias. Si se producen, utilice el teléfono alejado de la unidad.

Panel frontal/panel posterior



① Control de graves (LOW)

Este control le permitirá ajustar los graves dentro de la gama de -3 a $+3$ dB, basándose en un valor de referencia de 100 Hz. La gama de graves será plana con el mando ajustado al punto de las 12 en punto, se reforzará cuando lo gire hacia la derecha, y se reducirá cuando lo gire hacia la izquierda.

② Control de agudos (HIGH)

Este control le permitirá ajustar los agudos dentro de la gama de -3 a $+3$ dB, basándose en un valor de referencia de 10 kHz. La gama de agudos será plana con el mando ajustado al punto de las 12 en punto, se reforzará cuando lo gire hacia la derecha, y se reducirá cuando lo gire hacia la izquierda.

③ Indicador de alimentación

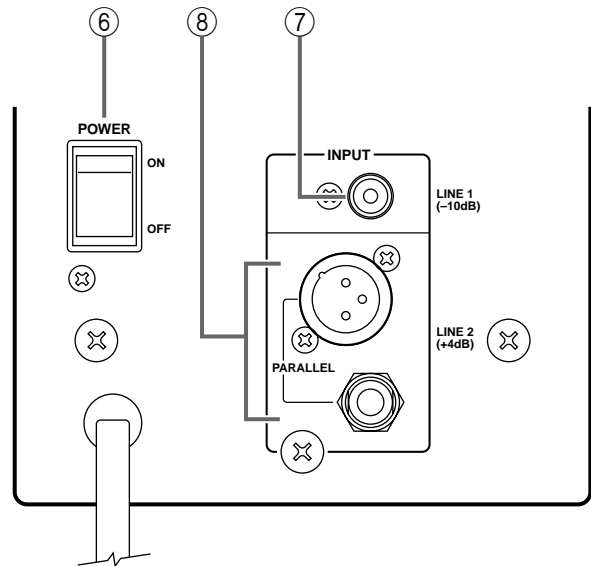
Este indicador se encenderá en verde cuando ponga el interruptor POWER del panel posterior en ON.

④ Control de nivel de la línea 1 (LINE 1)

Este mando de control le permitirá ajustar el nivel de volumen de la señal introducida a través de la toma LINE INPUT1 (⑦) del panel posterior. Si gira el mando hacia la izquierda, el nivel del volumen se reducirá, y si lo gira hacia la derecha, aumentará.

⑤ Control de nivel de la línea 2 (LINE 2)

Este mando de control le permitirá ajustar el nivel de volumen de la señal introducida a través de la toma LINE INPUT2 (⑧) del panel posterior. Si gira el mando hacia la izquierda, el nivel del volumen se reducirá, y si lo gira hacia la derecha, aumentará.



⑥ Interruptor de alimentación (POWER)

Este interruptor conecta y desconecta la alimentación del MSP3. Cuando conecte la alimentación con este interruptor, el indicador de alimentación (③) se encenderá en verde.

⑦ Toma de entrada de línea 1 (INPUT LINE 1)

Esta toma de entrada se utiliza para conectar una clavija RCA.

⑧ Tomas de entrada de línea 2 (INPUT LINE 2)

Estas tomas equilibradas se utilizan para conectar un conector de tipo XLR-3-31 o una clavija telefónica TRS para introducir señales de nivel de línea procedentes de una consola.

Especificaciones

● Especificaciones generales

Tipo Altavoz de dos vía,
reflector de graves
Frecuencia de cruce 4 kHz
Gama de frecuencias..... 65 Hz~22 kHz
Nivel máximo de salida 98 dB (1 m en eje)
Dimensiones (An × Al × Prf).... 144 × 236 × 167 mm
Peso 4,4 kg
Magnéticamente apantallada EIAJ

● Unidades altavoces

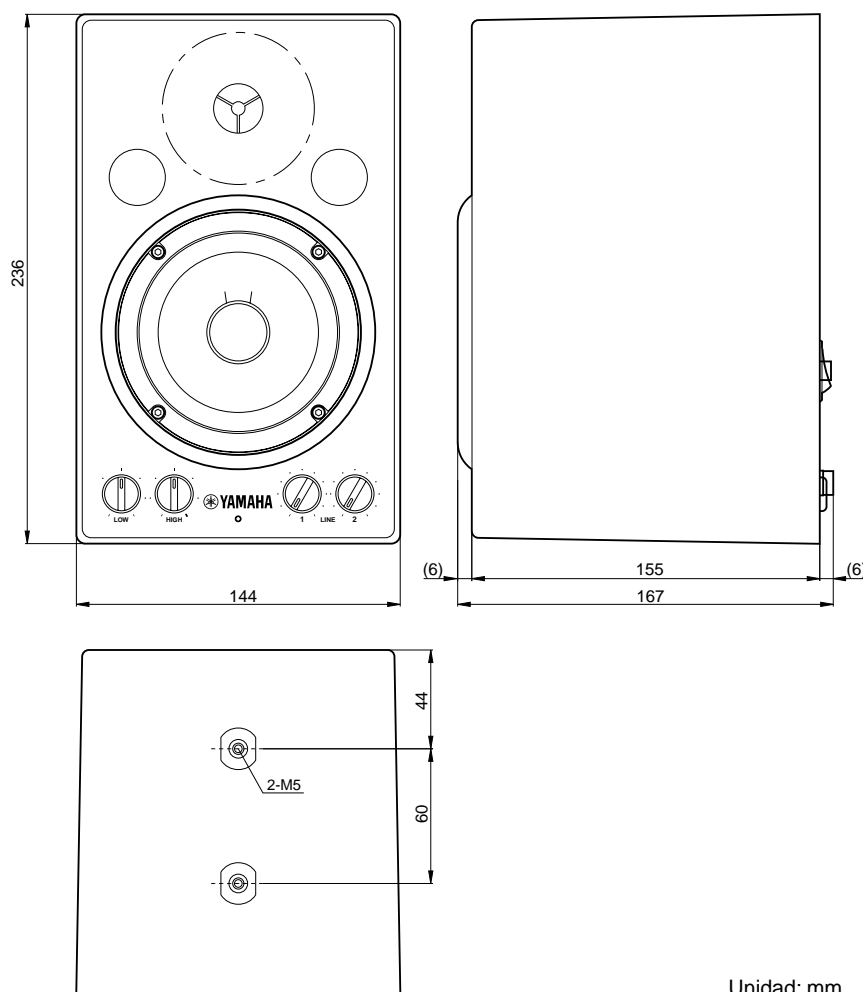
Unidades altavoces
Baja frecuencia: cono de 10 cm (4Ω, magnética-
mente apantallada)
Alta frecuencia: cúpula de 2,2 cm (4Ω, magnética-
mente apantallada)
Caja acústica
Tipo: Reflectora de graves

● Unidades amplificadoras

Potencia máxima de salida..... 20 W
Sensibilidad/impedancia de entrada
LINE 1: -10 dB/10 kΩ (toma telefónica desequili-
brada)
LINE 2: +4 dB/10 kΩ (toma XLR fone equilibrada)
Control de nivel
LINE 1
LINE 2
Control de Tono
Agudos (HIGH)
Graves (LOW)
Indicador de alimentación..... LED verde
Alimentación
EE.UU. y Canadá: AC120 V, 60 Hz
Europa:..... AC230 V, 50 Hz
Otros: AC240 V, 50 Hz
Consumo 30 W
Opcion BWS20-190 (soporte
para pared/techo)

Las especificaciones y el aspecto están sujetos a cambio sin previo aviso.

Dimensiones



Unidad: mm

Diagrama en bloques

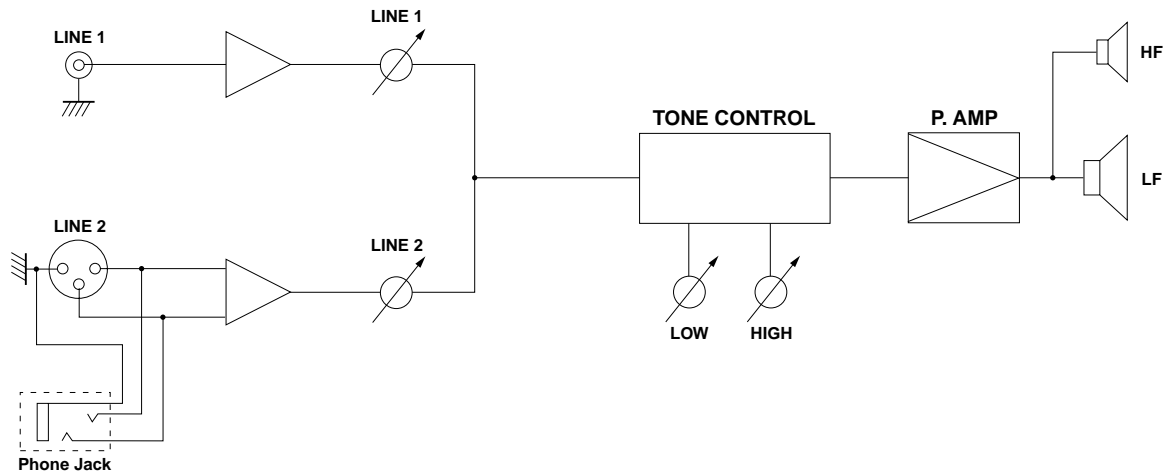


Gráfico de operación

