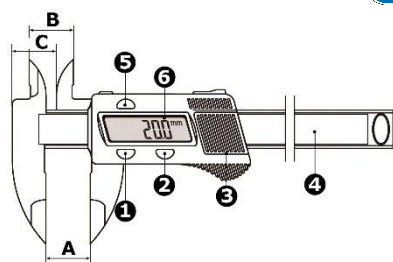


3472BPN



USER MANUAL

1. Introduction

To all residents of the European Union

Important environmental information about this product

This symbol on the device or the package indicates that disposal of the device after its lifecycle could harm the environment. Do not dispose of the unit (or batteries) as unsorted municipal waste; it should be taken to a specialized company for recycling. This device should be returned to your distributor or to a local recycling service. Respect the local environmental rules.

If in doubt, contact your local waste disposal authorities.

Thank you for choosing Perel! Please read the manual thoroughly before bringing this device into service. If the device was damaged in transit, do not install or use it and contact your dealer.

2. Safety Instructions

- This device can be used by children aged from 8 years and above, and persons with reduced physical, sensory or mental capabilities or lack of experience and knowledge if they have been given supervision or instruction concerning the use of the device in a safe way and understand the hazards involved. Children shall not play with the device. Cleaning and user maintenance shall not be made by children without supervision.
- There are no user-serviceable parts inside the device. Refer to an authorized dealer for service and/or spare parts.
- Do not immerge the device in any liquid. Keep the main unit away from high heat and fire.

3. General Guidelines

Refer to the **Velleman® Service and Quality Warranty** on www.velleman.eu.

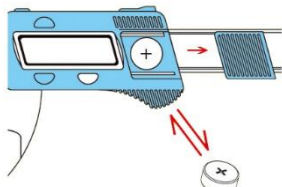
- Protect this device from shocks and abuse. Avoid brute force when operating the device.
- Familiarise yourself with the functions of the device before actually using it.
- All modifications of the device are forbidden for safety reasons. Damage caused by user modifications to the device is not covered by the warranty.
- Only use the device for its intended purpose. Using the device in an unauthorised way will void the warranty.
- Damage caused by disregard of certain guidelines in this manual is not covered by the warranty and the dealer will not accept responsibility for any ensuing defects or problems.
- Keep this manual for future reference.

4. Overview

- | | |
|------------------|------------|
| 1. on-off button | 4. scale |
| 2. zero button | 5. mm/inch |
| 3. battery cover | 6. LCD |

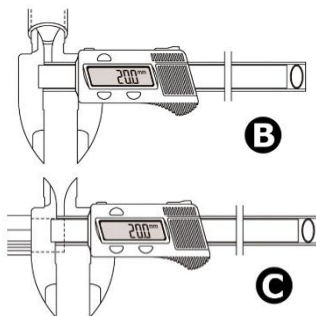
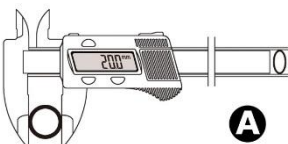
5. Battery

Warning: Do not puncture batteries or throw them in fire as they may explode. Do not attempt to recharge non-rechargeable batteries (alkaline). Dispose of batteries in accordance with local regulations. Keep batteries away from children.



- Replace the battery as soon as the LCD display flashes.
- Open the battery cover and replace the battery.
- Mind the polarity.

6. Operation



- Make sure the battery inside the calliper is fresh.
- Switch on the calliper.
- Select the measuring unit.
- Measure the desired external dimensions [A], internal dimensions [B], steps [C] or deviation.
- To measure the deviation, first measure size A, press the zero button and measure size B. The difference will be displayed on the LCD.
- Switch off after use.

7. Maintenance

- Occasionally wipe with a damp cloth to keep it looking new. Do not use harsh chemicals, cleaning solvents or strong detergents.

8. Specifications

power supply	2 x 1.5 V LR44 (incl.)
range	0-150 mm (0-6")
resolution	0.1 mm (0.01")
accuracy	+/-0.2 mm
material	high-strength plastic
function	mm/inch, ABS function
dimensions	150 mm
weight	60 g

Use this device with original accessories only. Velleman nv cannot be held responsible in the event of damage or injury resulting from (incorrect) use of this device. For more info concerning this product and the latest version of this manual, please visit our website www.perel.eu. The information in this manual is subject to change without prior notice.

© COPYRIGHT NOTICE

The copyright to this manual is owned by Velleman nv. All worldwide rights reserved. No part of this manual may be copied, reproduced, translated or reduced to any electronic medium or otherwise without the prior written consent of the copyright holder.

GEbruikersHANDLEIDING

1. Inleiding

Aan alle ingezetenen van de Europese Unie

Belangrijke milieu-informatie betreffende dit product

Dit symbool op het toestel of de verpakking geeft aan dat, als het na zijn levenscyclus wordt weggegooid, dit toestel schade kan toebrengen aan het milieu. Gooi dit toestel (en eventuele batterijen) niet bij het gewone huishoudelijke afval; het moet bij een gespecialiseerd bedrijf terecht komen voor recyclage. U moet dit toestel naar uw verdelers of naar een lokaal recyclagepunt brengen. Respecteer de plaatselijke milieuwetgeving. **Hebt u vragen, contacteer dan de plaatselijke autoriteiten betreffende de verwijdering.**

Bedankt voor uw aankoop! Lees deze handleiding grondig door voor u het toestel in gebruik neemt. Werd het toestel beschadigd tijdens het transport, installeer het dan niet en raadpleeg uw dealer.

2. Veiligheidsvoorschriften

Dit toestel is geschikt voor gebruik door kinderen vanaf 8 jaar, door personen met fysieke, zintuiglijke of verstandelijke beperkingen, of door personen met gebrek aan ervaring en kennis, op voorwaarde dat dit onder toezicht gebeurt van een persoon die verantwoordelijk is voor hun veiligheid of hun aanwijzingen heeft gegeven, hoe zij het toestel moeten gebruiken en zich bewust zijn van de risico's die het gebruik van het toestel met zich meebrengt. Kinderen mogen niet met het toestel spelen. Reiniging en onderhoud mogen niet worden uitgevoerd door kinderen zonder toezicht. Er zijn geen onderdelen in het toestel die door de gebruiker gerepareerd kunnen worden. Contacteer uw verdelers voor eventuele reserveonderdelen. Dompel het toestel nooit onder in een vloeistof. Stel het toestel niet bloot aan extreme hitte of vuur.

3. Algemene richtlijnen

Raadpleeg de **Velleman® service- en kwaliteitsgarantie** op www.velleman.eu.

- Bescherm tegen schokken. Vermijd brute kracht tijdens de bediening van het toestel.
- Leer eerst de functies van het toestel kennen voor u het gaat gebruiken.
- Om veiligheidsredenen mag u geen wijzigingen aanbrengen aan het toestel. Schade door wijzigingen die de gebruiker heeft aangebracht aan het toestel valt niet onder de garantie.
- Gebruik het toestel enkel waarvoor het gemaakt is. De garantie vervalt automatisch bij ongeoorloofd gebruik.
- De garantie geldt niet voor schade door het negeren van bepaalde richtlijnen in deze

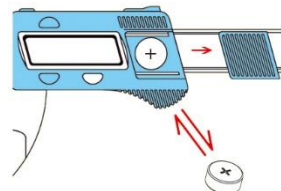
handleiding en uw dealer zal de verantwoordelijkheid afwijzen voor defecten of problemen die hier rechtstreeks verband mee houden. • Bewaar deze handleiding voor verdere raadpleging.

4. Omschrijving

- | | |
|-------------------|--------------------|
| 1. aan/uit-knop | 4. schaalverdeling |
| 2. terugstelpknop | 5. mm/inch |
| 3. batterijkap | 6. lcd-scherm |

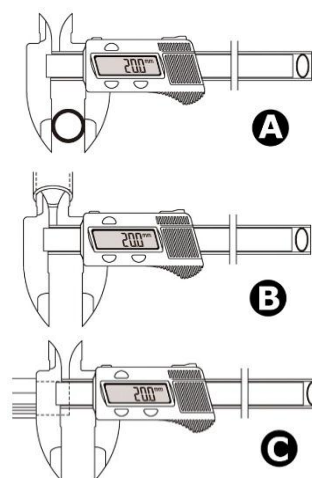
5. Batterij

Waarschuwing: U mag batterijen nooit doorboren of in het vuur gooien (explosiegevaar). Herlaad geen alkalinebatterijen. Gooi batterijen weg volgens de plaatselijke milieuwetgeving. Houd batterijen buiten het bereik van kinderen.



- Vervang de batterij van zodra het lcd-scherm knippert.
- Open het batterijkap en vervang de batterij.
- Let op de polariteit!

6. Gebruik



- Plaats een nieuwe batterij in de schuifmaat.
- Schakel de schuifmaat in.
- Selecteer de meeteenheid.
- Meet de gewenste buitenafmetingen [A], binnenafmetingen [B], stappen [C] of afwijking.
- Om de afwijking te meten, meet eerst afmeting A, druk op de terugstelpknop en meet afmeting B. Het verschil verschijnt op het lcd-scherm.
- Schakel uit na gebruik.

7. Onderhoud

- Reinig het toestel af en toe met een vochtige doek.
- Gebruik geen bijtende chemische producten, reinigingsmiddelen of sterke detergents.

8. Specificaties

voeding	2 x 1.5 V LR44 (meegelev.)
bereik	0-150 mm (0-6")
resolutie	0.1 mm (0.01")
nauwkeurigheid	+/-0.2 mm
materiaal	hoogwaardig plastic
functie	mm/inch, ABS-functie
afmetingen	150 mm
gewicht	60 g

Gebruik dit toestel enkel met originele accessoires. Velleman nv is niet aansprakelijk voor schade of kwetsuren bij (verkeerd) gebruik van dit toestel. Voor meer informatie over dit product en de laatste versie van deze handleiding, zie www.perel.eu. De informatie in deze handleiding kan te allen tijde worden gewijzigd zonder voorafgaande kennisgeving.

© AUTEURSRECHT

Velleman nv heeft het auteursrecht voor deze handleiding. Alle wereldwijde rechten voorbehouden. Het is niet toegestaan om deze handleiding of gedeelten ervan over te nemen, te kopiëren, te vertalen, te bewerken en op te slaan op een elektronisch medium zonder voorafgaande schriftelijke toestemming van de rechthebbende.

MODE D'EMPLOI

1. Introduction

Aux résidents de l'Union européenne

Informations environnementales importantes concernant ce produit

Ce symbole sur l'appareil ou l'emballage indique que l'élimination d'un appareil en fin de vie peut polluer l'environnement. Ne pas jeter un appareil électrique ou électronique (et des piles éventuelles) parmi les déchets municipaux non sujets au tri sélectif ; une déchetterie traitera l'appareil en question. Renvoyer l'appareil à votre fournisseur ou à un service de recyclage local. Il convient de respecter la réglementation locale relative à la protection de l'environnement. **En cas de questions, contacter les autorités locales pour élimination.**

Nous vous remercions de votre achat ! Lire attentivement le présent mode d'emploi avant la mise en service de l'appareil. Si l'appareil a été endommagé pendant le transport, ne pas l'installer et consulter votre revendeur.

2. Consignes de sécurité

• Cet appareil peut être utilisé par des enfants âgés de 8 ans et plus et des personnes manquant d'expérience et de connaissances ou dont les capacités physiques, sensorielles ou mentales sont réduites, si elles ont été formées et encadrées quant à l'utilisation de l'appareil d'une manière sûre et connaissent les risques encourus. Ne pas laisser les enfants jouer avec l'appareil. Le nettoyage et l'entretien effectués normalement par l'utilisateur ne doivent pas l'être par des enfants sans supervision. • Il n'y a aucune pièce réparable par l'utilisateur dans l'appareil. Commander des pièces de rechange éventuelles chez votre revendeur. • Ne jamais immerger l'appareil dans un liquide. Ne pas exposer l'appareil au feu ou à une chaleur extrême.

3. Directives générales

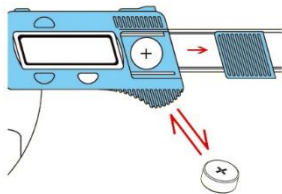
• Se référer à la **garantie de service et de qualité Velleman®** sur www.velleman.eu. • Protéger l'appareil des chocs et de l'abus. Traiter l'appareil avec circonspection pendant l'opération. • Se familiariser avec le fonctionnement de l'appareil avant de l'utiliser. • Toute modification est interdite pour des raisons de sécurité. Les dommages occasionnés par des modifications par le client ne tombent pas sous la garantie. • N'utiliser l'appareil qu'à sa fonction prévue. Un usage impropre annule d'office la garantie. • La garantie ne se s'applique pas aux dommages survenus en négligeant certaines directives de ce mode d'emploi et votre revendeur déclinera toute responsabilité pour les problèmes et les défauts qui en résultent. • Garder ce mode d'emploi pour toute référence ultérieure.

4. Description

- | | |
|----------------------|------------------|
| 1. bouton on/off | 4. règle graduée |
| 2. remise à zéro | 5. mm/pouces |
| 3. compartiment pile | 6. afficheur |

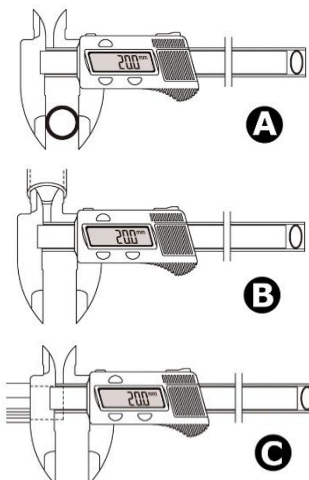
5. La pile

Avertissement : Ne jamais perforez les piles et ne pas les jeter au feu (danger d'explosion). Ne jamais recharger de piles alcalines. Se débarrasser des piles en respectant la réglementation locale relative à la protection de l'environnement. Garder les piles hors de la portée des enfants.



- Remplacer la pile dès que l'afficheur clignote.
- Ouvrir le compartiment de la pile et remplacer la pile.
- Respecter la polarité.

6. Emploi



- Utiliser une pile neuve.
- Allumer le pied à coulisse.
- Sélectionner l'unité de mesure. • Mesurer les dimensions extérieures [A], intérieures [B], étapes [C] ou déviation désirées. • Pour mesurer la déviation, mesurer les dimensions A, enfoncer le bouton de remise à zéro et mesurer les dimensions B. La différence s'affiche.
- Éteindre après usage.

7. Entretien

- Nettoyer occasionnellement l'appareil avec un chiffon humide. Ne pas utiliser d'agents chimiques agressifs, de solvants ni de détergents puissants.

8. Spécifications

alimentation	2 x pile LR44 de 1.5 V (incl.)
plage	0-150 mm (0-6")
résolution	0.1 mm (0.01")
précision	+/-0.2 mm
matériau	plastic haute résistance
fonction	mm/pouces, fonction ABS
dimensions	150 mm
poids	60 g

N'employer cet appareil qu'avec des accessoires d'origine. Velleman SA ne peut, dans la mesure conforme au droit applicable être tenue responsable des dommages ou lésions (directs ou indirects) pouvant résulter de l'utilisation de cet appareil. Pour plus d'informations concernant cet article et la dernière version de ce mode d'emploi, visiter notre site web www.perel.eu. Les spécifications et le contenu de ce mode d'emploi peuvent être modifiés sans notification préalable.

© DROITS D'AUTEUR

Velleman SA est l'ayant droit des droits d'auteur de ce mode d'emploi. Tous droits mondiaux réservés. Toute reproduction, traduction, copie ou diffusion, intégrale ou partielle, du contenu de ce mode d'emploi par quelque procédé ou sur tout support électronique que ce soit est interdite sans l'accord préalable écrit de l'ayant droit.

MANUAL DEL USUARIO

1. Introducción

A los ciudadanos de la Unión Europea

Importantes informaciones sobre el medio ambiente concerniente a este producto

Este símbolo en este aparato o el embalaje indica que, si tira las muestras inservibles, podrían dañar el medio ambiente. No tire este aparato (ni las pilas, si las hubiera) en la basura doméstica; debe ir a una empresa especializada en reciclaje. Devuelva este aparato a su distribuidor o a la unidad de reciclaje local. Respete las leyes locales en relación con el medio ambiente. **Si tiene dudas, contacte con las autoridades locales para residuos.**

¡Gracias por elegir Perel! Lea atentamente las instrucciones del manual antes de usar el aparato. Si ha sufrido algún daño en el transporte no lo instale y póngase en contacto con su distribuidor.

2. Instrucciones de seguridad

- Este aparato no es apto para niños menores de 8 años ni para personas con capacidades físicas, sensoriales o mentales reducidas ni para personas con una falta de experiencia y conocimientos del producto, salvo si están bajo la vigilancia de una persona que pueda garantizar la seguridad. Asegúrese de que los niños no jueguen con este dispositivo. Nunca deje que los niños limpien o manipulen el aparato sin supervisión. • El usuario no habrá de efectuar el mantenimiento de ninguna pieza. Contacte con su distribuidor si necesita piezas de recambio. • No sumerja el aparato en un líquido. No exponga el aparato a temperaturas extremas y fuego.

3. Normas generales

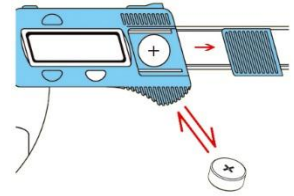
- Para más información sobre la **Garantía de servicio y calidad Velleman®**, visite www.velleman.eu. • Proteja el aparato contra choques y golpes. Evite usar excesiva fuerza durante el manejo. • Familiarícese con el funcionamiento del aparato antes de utilizarlo. • Por razones de seguridad, las modificaciones no autorizadas del aparato están prohibidas. Los daños causados por modificaciones no autorizadas, no están cubiertos por la garantía. • Utilice sólo el aparato para las aplicaciones descritas en este manual. Su uso incorrecto anula la garantía completamente. • Los daños causados por descuido de las instrucciones de seguridad de este manual invalidarán su garantía y su distribuidor no será responsable de ningún daño u otros problemas resultantes. • Guarde este manual del usuario para cuando necesite consultarlo.

4. Descripción

- | | |
|------------------------------------|-----------------|
| 1. interruptor ON/OFF | 4. escala |
| 2. botón de puesto a cero | 5. mm/pulgada |
| 3. tapa del compartimento de pilas | 6. Pantalla LCD |

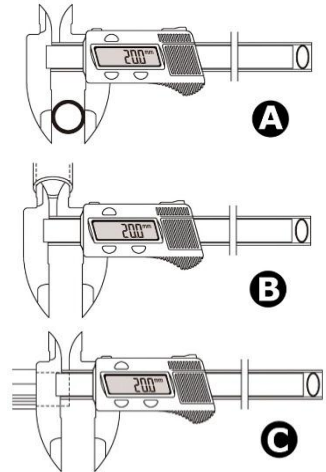
5. La pila

Advertencia: Nunca perforo las pilas y no las eche al fuego (peligro de explosión). Nunca recargue pilas no recargables (alcalinas). Respete las leyes locales en relación con el medio ambiente al tirar las pilas. Mantenga las pilas lejos del alcance de niños.



- Reemplace la pila en cuanto la pantalla LCD parpadee.
- Abra la tapa del compartimento de pilas y reemplace la pila. • Respete la polaridad.

6. Funcionamiento



- Asegúrese de haber introducido una pila nueva.
- Active el calibre. • Seleccione la unidad de medida.
- Mida las dimensiones externas [A], las dimensiones internas [B], los pasos [C] o la desviación. • Para medir la desviación, primero mida las dimensiones A. Luego, pulse el botón de cero y mida las dimensiones B. La diferencia se visualizará en la pantalla LCD. • Desactive el aparato después del uso.

7. Mantenimiento

- Limpie el aparato de vez en cuando con un paño húmedo. No utilice químicos abrasivos, detergentes fuertes ni disolventes de limpieza para limpiar el aparato.

8. Especificaciones

alimentación	2 x 1.5 V LR44 (incl.)
alcance	0-150 mm (0-6")
resolución	0.1 mm (0.01")
precisión	± 0.2 mm
material	plástico de alta resistencia
función	mm/pulgada, función ABS
dimensiones	150 mm
peso	60 g

Utilice este aparato sólo con los accesorios originales. Velleman NV no será responsable de daños ni lesiones causados por un uso (indebido) de este aparato. Para más información sobre este producto y la versión más reciente de este manual del usuario, visite nuestra página www.perel.eu. Se pueden modificar las especificaciones y el contenido de este manual sin previo aviso.

© DERECHOS DE AUTOR

Velleman NV dispone de los derechos de autor para este manual del usuario. Todos los derechos mundiales reservados. Está estrictamente prohibido reproducir, traducir, copiar, editar y guardar este manual del usuario o partes de ello sin el consentimiento previo por escrito del propietario del copyright.

BEDIENUNGSANLEITUNG

1. Einführung

An alle Einwohner der Europäischen Union

Wichtige Umweltinformationen über dieses Produkt

Dieses Symbol auf dem Produkt oder der Verpackung zeigt an, dass die Entsorgung dieses Produktes nach seinem Lebenszyklus der Umwelt Schaden zufügen kann. Entsorgen Sie die Einheit (oder verwendeten Batterien) nicht als unsortierter Hausmüll; die Einheit oder verwendeten Batterien müssen von einer spezialisierten Firma zwecks Recycling entsorgt werden. Diese Einheit muss an den Händler oder ein örtliches Recycling-Unternehmen retourniert werden. Respektieren Sie die örtlichen Umweltvorschriften. **Falls Zweifel bestehen, wenden Sie sich für Entsorgungsrichtlinien an Ihre örtliche Behörde.**

Vielen Dank, dass Sie sich für Perel entschieden haben! Lesen Sie diese Bedienungsanleitung vor Inbetriebnahme sorgfältig durch. Überprüfen Sie, ob Transportschäden vorliegen. Sollte dies der Fall sein, verwenden Sie das Gerät nicht und wenden Sie sich an Ihren Händler.

2. Sicherheitshinweise

• Dieses Gerät kann von Kindern ab 8 Jahren und darüber sowie von Personen mit verringerten physischen, sensorischen oder mentalen Fähigkeiten oder Mangel an Erfahrung und Wissen benutzt werden, wenn sie beaufsichtigt und bezüglich des sicheren Gebrauchs des Gerätes unterwiesen wurden und die daraus resultierenden Gefahren verstehen. Kinder sollten nicht mit dem Gerät spielen. Beachten Sie, dass Kinder das Gerät nicht reinigen oder bedienen. • Es gibt keine zu wartenden Teile. Bestellen Sie eventuelle Ersatzteile bei Ihrem Fachhändler. • Tauchen Sie das Gerät nie in eine Flüssigkeit ein. Setzen Sie das Gerät keinen extremen Temperaturen oder Feuer aus.

3. Allgemeine Richtlinien

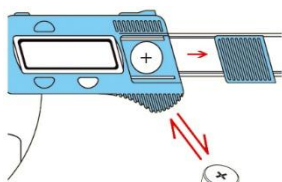
• Weitere Informationen über die **Velleman® Service- und Qualitätsgarantie** finden Sie auf www.velleman.eu.
• Schützen Sie das Gerät vor harten Stößen und schützen Sie es nicht. Wenden Sie bei der Bedienung keine Gewalt an. • Nehmen Sie das Gerät erst in Betrieb, nachdem Sie sich mit seinen Funktionen vertraut gemacht haben. • Eigenmächtige Veränderungen sind aus Sicherheitsgründen verboten. Bei Schäden verursacht durch eigenmächtige Änderungen erlischt der Garantieanspruch. • Verwenden Sie das Gerät nur für Anwendungen beschrieben in dieser Bedienungsanleitung. Bei falscher Anwendung dieses Gerätes erlischt der Garantieanspruch. • Bei Schäden, die durch Nichtbeachtung der Bedienungsanleitung verursacht werden, erlischt der Garantieanspruch. Für daraus resultierende Folgeschäden übernimmt der Hersteller keine Haftung. • Bewahren Sie diese Bedienungsanleitung für künftige Einsichtnahme auf.

4. Beschreibung

- | | |
|---------------------|-------------------|
| 1. EIN/AUS-Schalter | 4. Gradskala |
| 2. Taste Zero | 5. mm/Zoll |
| 3. Batteriedeckel | 6. LCD-Bildschirm |

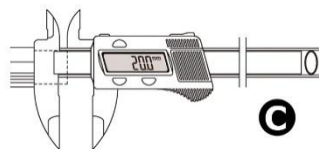
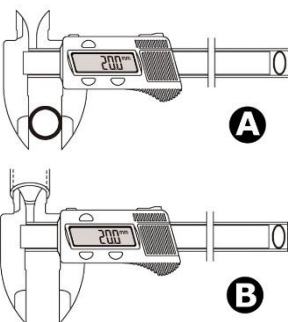
5. Batterie

Warnung: Durchbohren Sie nie die Batterien und werfen Sie diese nicht ins Feuer (Explosionsgefahr). Laden Sie keine nicht-wiederaufladbare Batterien (Alkaline). Entsorgen Sie die Batterien gemäß den örtlichen Vorschriften. Halten Sie die Batterien von Kindern fern.



- Ersetzen Sie die Batterie wenn das LCD-Display blinkt.
- Öffnen Sie den Batteriedeckel und ersetzen Sie die Batterie. • Beachten Sie die Polarität.

6. Anwendung



- Stellen Sie sicher, dass Sie eine neue Batterie eingelegt haben. • Schalten Sie den Messschieber ein. • Wählen Sie die Messeinheit. • Messen Sie die gewünschten Außenabmessungen [A], Innenabmessungen [B], Schritte [C] oder Abweichung. • Um die Abweichung zu messen, messen Sie zuerst die Abmessung A. Drücken Sie danach auf die Taste Zero und messen Sie die Abmessung B. Die Abweichung wird im LCD-Display angezeigt. • Schalten Sie das Gerät nach Gebrauch aus.

7. Wartung

- Reinigen Sie das Gerät ab und zu mit einem feuchten Tuch. Verwenden Sie keine aggressiven Chemikalien, Lösungsmittel oder starke Reinigungsmittel.

8. Technische Daten

Stromversorgung.....	2 x 1,5 V LR44 (mitgeliefert)
Bereich	0-150 mm (0-6")
Auflösung	0.1 mm (0.01")
Genauigkeit	± 0.2 mm
Material	hochfester Kunststoff
Funktion	mm/Inch, ABS-Funktion
Abmessungen	150 mm
Gewicht.....	60 g

Verwenden Sie dieses Gerät nur mit originalen Zubehörteilen. Velleman NV übernimmt keine Haftung für Schäden oder Verletzungen bei (falscher) Anwendung dieses Gerätes. Für mehr Informationen zu diesem Produkt und die neueste Version dieser Bedienungsanleitung, siehe www.perel.eu. Alle Änderungen ohne vorherige Ankündigung vorbehalten.

© URHEBERRECHT

Velleman NV besitzt das Urheberrecht für diese Bedienungsanleitung. Alle weltweiten Rechte vorbehalten. Ohne vorherige schriftliche Genehmigung des Urhebers ist es nicht gestattet, diese Bedienungsanleitung ganz oder in Teilen zu reproduzieren, zu kopieren, zu übersetzen, zu bearbeiten oder zu speichern.

INSTRUKCJA OBSŁUGI

1. Wstęp

Przeznaczona dla mieszkańców Unii Europejskiej.

Ważne informacje dotyczące środowiska.

Niniejszy symbol umieszczony na urządzeniu bądź opakowaniu wskazuje, że użyczenie produktu może być szkodliwa dla środowiska. Nie należy wyrzucać urządzenia (lub baterii) do zbiorczego pojemnika na odpady komunalne, należy je przekazać specjalistycznej firmie zajmującej się recyklingiem. Niniejsze urządzenie należy zwrócić dystrybutorowi lub lokalnej firmie świadczącej usługi recyklingu. Przestrzegaj lokalnych zasad dotyczących środowiska **W razie wątpliwości należy skontaktować się z lokalnym organem odpowiedzialnym za utylizację odpadów.**

Dziękujemy za wybór produktu firmy Perel! Prosimy o dokładne zapoznanie się z instrukcją obsługi przed użyciem urządzenia. Nie montować ani nie używać urządzenia, jeśli zostało uszkodzone podczas transportu - należy skontaktować się ze sprzedawcą.

2. Wskazówki bezpieczeństwa

- Z niniejszego urządzenia mogą korzystać dzieci powyżej 8 roku życia i osoby o ograniczonych zdolnościach fizycznych, zmysłowych bądź umysłowych, jak również osoby nieposiadające doświadczenia lub znajomości urządzenia, jeśli znajdują się one pod nadzorem innych osób lub jeśli zostały pouczone na temat bezpiecznego sposobu użycia urządzenia oraz zdają sobie sprawę ze związanych z nim zagrożeń. Dzieci nie powinny używać urządzenia do zabawy. Prace związane z czyszczeniem i konserwacją nie mogą być wykonywane przez dzieci, jeśli nie znajdują się one pod nadzorem. • W urządzeniu nie występują części, które mogą być serwisowane przez użytkownika. W sprawie serwisowania i/lub części zamiennych należy zwrócić się do autoryzowanego sprzedawcy. • Nie zanurzać urządzenia w cieczach. Jednostkę główną należy chronić przed wysokimi temperaturami.

3. Informacje ogólne

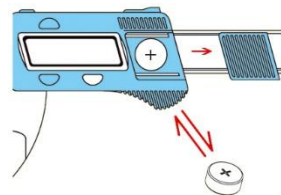
- Należy zapoznać się z punktem **Usługi i gwarancja jakości Velleman®** na stronie www.velleman.eu.
- Chronić urządzenie przed wstrząsami i użytkowaniem niezgodnym z przeznaczeniem. Podczas obsługi urządzenia unikać stosowania siły. • Przed rozpoczęciem pracy z urządzeniem należy zapoznać się z jego funkcjami. • Wprowadzanie zmian w urządzeniu jest zabronione ze względów bezpieczeństwa. Uszkodzenia spowodowane zmianami wprowadzonymi przez użytkownika nie podlegają gwarancji. • Stosować urządzenie wyłącznie zgodnie z przeznaczeniem. Używanie urządzenia niezgodnie z przeznaczeniem spowoduje unieważnienie gwarancji. • Gwarancja nie obejmuje uszkodzeń spowodowanych w wyniku nieprzestrzegania niniejszej instrukcji, a sprzedawca nie ponosi odpowiedzialności za wynikłe uszkodzenia lub problemy. • Zachować niniejszą instrukcję na przyszłość.

4. Przegląd

- | | |
|-----------------------|--------------|
| 1. przycisk wł.-wyl. | 4. podziałka |
| 2. przycisk zerowania | 5. mm/cale |
| 3. pokrywa baterii | 6. LCD |

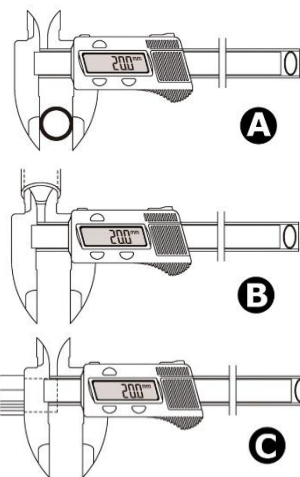
5. Bateria

Uwaga: Nie przebiegać ani nie wrzucać baterii do ognia, ponieważ mogą eksplodować. Nie ładować baterii, które nie są akumulatorami (alkaliczne). Usuwać baterie zgodnie z lokalnymi przepisami. Baterie należy chronić przed dziećmi.



- Gdy wyświetlacz LCD zacznie migać, należy niezwłocznie wymienić baterię. • Otworzyć pokrywę baterii i wymienić baterię. • Zwrócić uwagę na biegunowość.

6. Obsługa



- Sprawdzić, czy bateria w suwmiarce jest nowa.
- Włączyć suwmiarkę. • Wybrać jednostkę pomiarową.
- Zmierzyć wybrane wymiary zewnętrzne [A], wymiary wewnętrzne [B], stopnie/uskok [C] lub odchylenie. • Aby zmierzyć odchylenie, najpierw należy zmierzyć wymiar A, nacisnąć przycisk zerowania i zmierzyć wymiar B. Różnica wyświetli się na wyświetlaczu LCD. • Wylączyć po użyciu.

7. Konserwacja

- Co jakiś czas przetrzeć urządzenie wilgotną ściereczką, aby utrzymać je w dobrym stanie. Nie stosować szorstkich środków chemicznych, rozpuszczalników czyszczących ani silnych detergentów.

8. Specyfikacja

zasilanie.....	2 x 1,5 V LR44 (w zestawie)
zakres.....	0-150 mm (0-6")
rozdzielczość.....	0,1 mm (0,01")
dokładność	+/- 0,2 mm
materiał	wytrzymałe tworzywo sztuczne
funkcja.....	mm/cale, funkcja ABS
wymiary	150 mm
waga.....	60 g

Należy używać wyłącznie oryginalnych akcesoriów. Firma Velleman nv nie ponosi odpowiedzialności za uszkodzenia lub urazy wynikające z (niewłaściwego) korzystania z niniejszego urządzenia. Aby uzyskać więcej informacji dotyczących produktu oraz najnowszą wersję niniejszej instrukcji, należy odwiedzić naszą stronę internetową www.perel.eu. Informacje zawarte w niniejszej instrukcji obsługi mogą ulec zmianie bez wcześniejszego powiadomienia.

© INFORMACJA O PRAWACH AUTORSKICH

Właścicielem praw autorskich do niniejszej instrukcji jest firma Velleman nv. Wszelkie prawa są zastrzeżone na całym świecie. Żadna część niniejszej instrukcji nie może być kopiowana, powielana, tłumaczona ani przenoszona na jakikolwiek nośnik elektroniczny (lub w inny sposób) bez wcześniejszej pisemnej zgody właściciela praw autorskich.

MANUAL DE FUNCIONAMENTO

1. Introdução

Aos cidadãos da União Europeia

Importantes informações sobre o meio ambiente no que respeita a este produto

Este símbolo no aparelho ou na embalagem indica que, enquanto desperdícios, poderão causar danos no meio ambiente. Não coloque a unidade (ou as pilhas) no depósito de lixo municipal; deve dirigir-se a uma empresa especializada em reciclagem. Devolva o aparelho ao seu distribuidor ou ao posto de reciclagem local. Respeite a legislação local relativa ao meio ambiente. **Em caso de dúvidas, contacte com as autoridades locais para os resíduos.**

Agradecemos o facto de ter escolhido a Perel! Leia atentamente as instruções do manual antes de usar o aparelho. Caso o aparelho tenha sofrido algum dano durante o transporte não o instale e entre em contacto com o seu distribuidor.

2. Instruções de segurança

• Este aparelho pode ser usado por crianças com idade igual ou superior a 8 anos e pessoas com capacidades físicas, mentais e sensoriais reduzidas, ou com falta de experiência e conhecimentos acerca do aparelho, desde que sejam supervisionadas e informadas acerca da utilização do aparelho e possíveis acidentes. As crianças não devem brincar com o aparelho. A limpeza e manutenção não devem ser feitas por crianças sem a devida supervisão. • O utilizador não terá de fazer a manutenção das peças. Contacte um agente autorizado para assistência e/ou peças de substituição. • Não mergulhe o aparelho em qualquer tipo de líquido. Mantenha a unidade principal afastada de temperatura elevadas.

3. Normas gerais

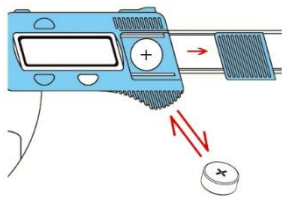
• Consulte sempre a Garantia de **Serviço e Qualidade Velleman®** em www.velleman.eu. • Proteja o aparelho de quedas e má utilização. Evitar força excessiva ao utilizar o dispositivo. • Familiarize-se com as funções do aparelho antes de o utilizar. • Por razões de segurança, estão proibidas quaisquer modificações do aparelho desde que não autorizadas. Os danos causados por modificações não autorizadas do aparelho não estão cobertos pela garantia. • Utilize o aparelho apenas para as aplicações descritas neste manual. Uma utilização incorreta anula a garantia completamente. • Os danos causados pelo não cumprimento de algumas das normas referidas neste manual não estão cobertos pela garantia e o fornecedor não assumirá qualquer responsabilidade sobre eventuais defeitos ou problemas resultantes. • Guarde este manual para posterior consulta.

4. Descrição

- | | |
|-------------------------------|------------|
| 1. botão para ligar/desligar | 4. escala |
| 2. botão para colocar a zeros | 5. mm/inch |
| 3. compartimento das pilhas | 6. LCD |

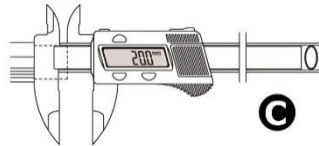
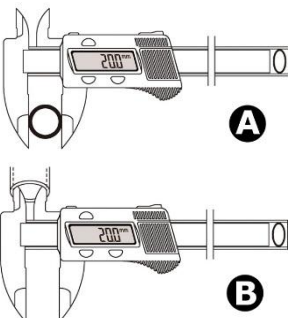
5. Pilha

Advertência: Nunca perfure as baterias nem as deite no fogo, pois podem explodir. Não tente recarregar baterias não recarregáveis (alcalinas). Descarte as baterias de acordo com as regulamentações locais. Mantenha as baterias fora do alcance das crianças.



• Substitua a pilha assim que o visor LCD ficar intermitente. • Abra a tampa do compartimento das pilhas e substitua a pilha. • Faça atenção à polaridade.

6. Utilização



- Verifique se a pilha que está no calibrador é nova.
- Ligue o calibrador. • Selecione a unidade de medição.
- Meça as dimensões externas pretendidas [A], dimensões internas [B], passos [C] ou desvio. • Para medir o desvio, primeiro meça o tamanho A, pressione o botão para colocar a zeros e depois meça o tamanho B. A diferença aparecerá no visor LCD. • Desligar depois de utilizar.

7. Manutenção

- De vez em quando limpe o aparelho com um pano húmido para que fique como novo. Não use químicos, solventes ou detergentes abrasivos.

8. Especificações

alimentação 2 x 1.5 V LR44 (incl.)
 amplitude 0-150 mm (0-6")
 resolução 0.1 mm (0.01")
 precisão +/- 0.2 mm
 material plástico de grande resistência
 função mm/polegadas, função ABS
 dimensões 150 mm
 peso 60 g

Utilize este aparelho apenas com acessórios originais. A Velleman NV não será responsável por quaisquer danos ou lesões causados pelo uso (indevido) do aparelho. Para mais informação sobre este produto e para aceder à versão mais recente deste manual do utilizador, visite a nossa página www.perel.eu. Podem alterar-se as especificações e o conteúdo deste manual sem aviso prévio.

© DIREITOS DE AUTOR

A Velleman NV detém os direitos de autor deste manual do utilizador. Todos os direitos mundiais reservados. É estritamente proibido reproduzir, traduzir, copiar, editar e gravar este manual do utilizador ou partes deste sem prévia autorização escrita por parte da detentora dos direitos.