

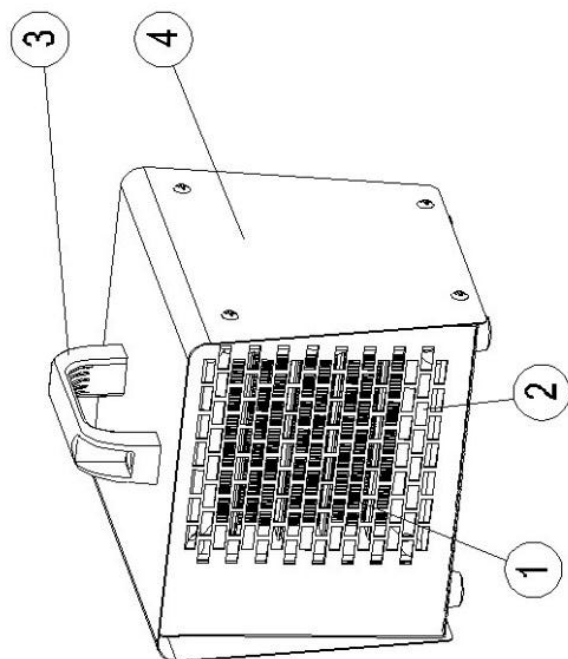
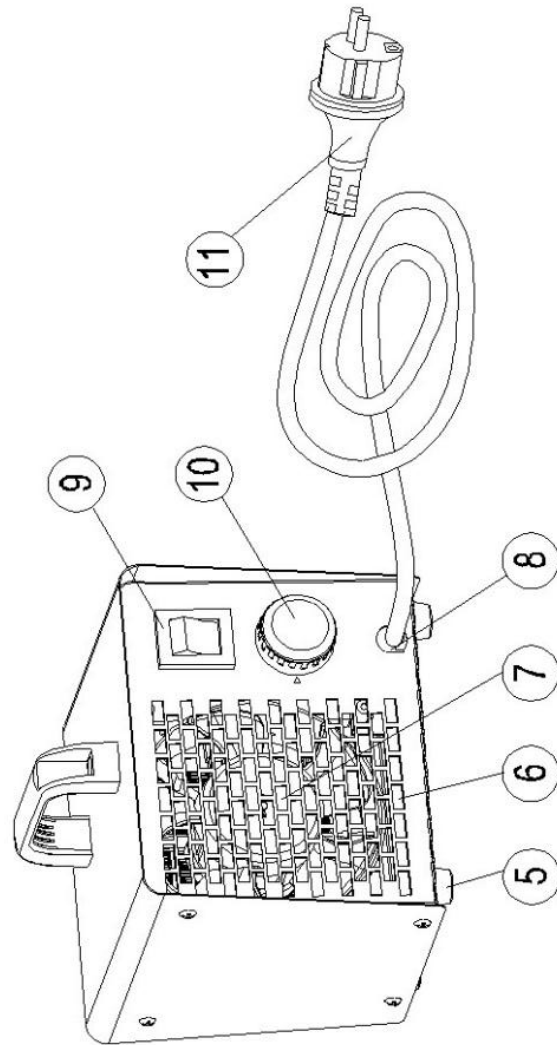
TC78071

EN	INDUSTRIAL PTC HEATER - 2000 W
NL	INDUSTRIËLE PTC-VENTILATORKACHEL - 2000 W
FR	CHAUFFAGE PTC INDUSTRIEL - 2000 W
ES	CALEFACTOR PTC INDUSTRIAL- 2000 W
DE	PTC-BAUHEIZER - 2000 W
PT	AQUECEDOR PTC INDUSTRIAL - 2000 W



USER MANUAL	3
GEBRUIKERSHANDLEIDING	5
MODE D'EMPLOI	7
MANUAL DEL USUARIO	9
BEDIENUNGSANLEITUNG	11
MANUAL DO UTILIZADOR	13



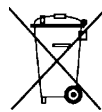


USER MANUAL

1. Introduction

To all residents of the European Union

Important environmental information about this product



This symbol on the device or the package indicates that disposal of the device after its lifecycle could harm the environment. Do not dispose of the unit (or batteries) as unsorted municipal waste; it should be taken to a specialized company for recycling. This device should be returned to your distributor or to a local recycling service. Respect the local environmental rules.

If in doubt, contact your local waste disposal authorities.

Thank you for choosing Toolland. Please read the manual thoroughly before bringing this device into service. If the device was damaged in transit, do not install or use it and contact your dealer.

2. Safety Instructions

- In order to avoid heating please do not cover the heater during usage.
- When using electrical appliance basic precautions should always be followed including below.
- The fan heater is not suitable for in damp weather, in bathrooms or in other wet or damp environments.
- Please note that the fan heater can become very hot. Therefore it should be placed at a safe distance from flammable objects such as furniture, curtains...
- Do not place the fan heater immediately under a wall socket.
- If the supply cord is damaged, it must be replaced by manufacturer, its service agent or similar qualified persons.
- This appliance is not intended for use by persons (including children) with reduced physical sensory or mental capabilities, or lack of experience and knowledge, unless they have been given supervision or instruction concerning use of the appliance by a person responsible for their safety.
- Do not connect the fan heater using an on/off timer or other equipment which can automatically switch the device on.
- The fan heater must not be placed in rooms where flammable liquids or gases are used or stored.
- Heater cannot be used in bathrooms, showers and near pools.
- Make sure the heater is always under surveillance and keep children and animals away from it.
- Never leave the heater unattended while it is in use.
- Always unplug the appliance when you do not use it.
- Keep the appliance away from water. Never touch the appliance with wet hands.
- Never use the appliance near inflammable or explosive materials or gasses.

3. General Guidelines

Refer to the **Velleman® Service and Quality Warranty** on the last pages of this manual.

4. Features

- compact design
- cold air function
- thermostat
- 2 heating positions: 1000 W/2000 W

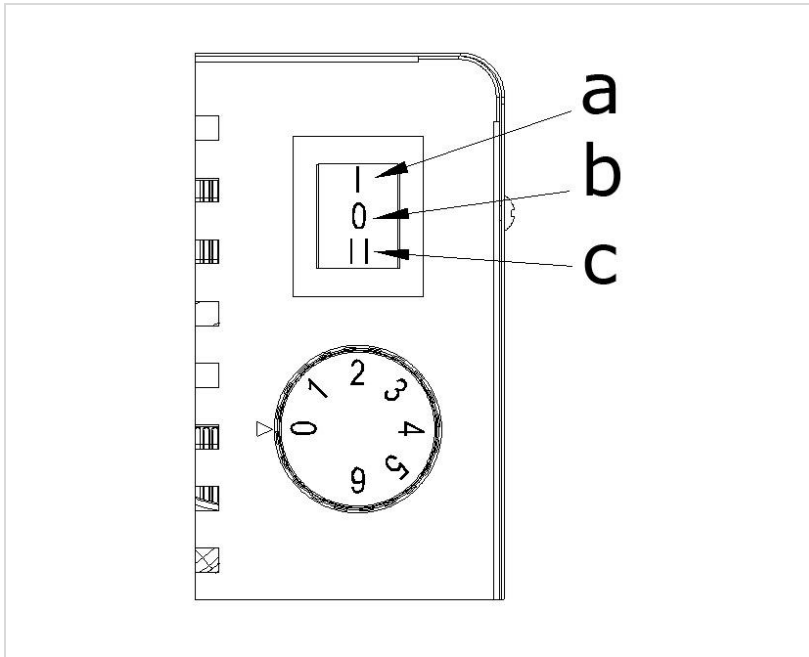
5. Overview

Refer to the illustrations on page 2 of this manual.

1	PTC heating element
2	air outlet
3	handle
4	enclosure
5	feet
6	air inlet

7	propeller
8	cord anchorage
9	switch
10	thermostat
11	power plug

6. Operation



a	1000 W
b	off
c	2000 W

- The appliance starts working when one of the above positions is used.
- The appliance does not have a thermostat. When the temperature has reached the preferred temperature the heating element will stop automatically. When the temperature is going down the heating element will be switched on again.

WARNING: After the heating element is switched off automatically, the fan will still be blowing until the appliance has cooled down. This means it will blow away the hot air and you will get a possible cold feeling in your room. To prevent this cold feeling you could turn off the appliance.

- When the appliance is switched off (with supply cord in socket) the fan will keep blowing until the appliance is cooled down.
- Pull out the supply cord when you do not use the appliance.

7. Cleaning and Maintenance

- Before cleaning the appliance disconnect it from the socket and let it cool down. The enclosure is easily to get dirty. Wipe it often with a sponge. For every dirty part wipe with a sponge dipped in water and mild detergent. Then dry the heater enclosure with a clean cloth.
- Be careful and do not let water enter the appliance. Do not splash water onto the heater, never use solvents like gasoline, isoamyl, acetate, toluene etc. to clean the heater, in order to protect the enclosure.
- Clean the cord and plug. Pack it dry in a plastic bag and store it in a dry and ventilated place.

8. Technical Specifications

power supply	220 VAC, 50 Hz
power consumption	2000 W
air flow	120 m ³ /h

Use this device with original accessories only. Velleman nv cannot be held responsible in the event of damage or injury resulting from (incorrect) use of this device. For more info concerning this product and the latest version of this manual, please visit our website www.toolland.eu. The information in this manual is subject to change without prior notice.

© COPYRIGHT NOTICE

The copyright to this manual is owned by Velleman nv. All worldwide rights reserved. No part of this manual may be copied, reproduced, translated or reduced to any electronic medium or otherwise without the prior written consent of the copyright holder.

GEBRUIKERSHANDLEIDING

1. Inleiding

Aan alle burgers van de Europese Unie

Belangrijke milieu-informatie betreffende dit product



Dit symbool op het toestel of de verpakking geeft aan dat, als het na zijn levenscyclus wordt weggeworpen, dit toestel schade kan toebrengen aan het milieu. Gooi dit toestel (en eventuele batterijen) niet bij het gewone huishoudelijke afval; het moet bij een gespecialiseerd bedrijf terecht komen voor recyclage. U moet dit toestel naar uw dealer of naar een lokaal recyclagepunt brengen. Respecteer de plaatselijke milieuwetgeving.

Hebt u vragen, contacteer dan de plaatselijke autoriteiten betreffende de verwijdering.

Dank u voor uw aankoop. Lees deze handleiding grondig voor u het toestel in gebruik neemt. Werd het toestel beschadigd tijdens het transport, installeer het dan niet en raadpleeg uw dealer.

2. Veiligheidsinstructies

- Dek het toestel nooit af tijdens het gebruik, om oververhitting te voorkomen.
- Bij het gebruik van elektrische apparaten dienen de gebruikelijke en navolgende veiligheidsvoorschriften in acht te worden genomen.
- Het toestel is niet geschikt voor gebruik buitenshuis bij vochtig weer, in badkamers of andere vochtige omgevingen.
- Houd er rekening mee dat het toestel zeer heet kan worden. Plaats het toestel daarom op een veilige afstand van brandbare voorwerpen zoals meubels, gordijnen, enz.
- Plaats het toestel niet rechtstreeks onder een stopcontact.
- Indien de voedingskabel beschadigd is, dan moet deze door de fabrikant, diens servicedienst, of een gelijkwaardig bekwaam persoon vervangen worden om gevaar te voorkomen.
- Dit toestel is niet geschikt voor gebruik door personen (kinderen inbegrepen) met verminderde fysieke, zintuiglijke of geestelijke capaciteiten of gebrek aan ervaring en kennis, tenzij zij onder toezicht staan of instructie hebben gekregen over het gebruik van het toestel van een persoon die verantwoordelijk is voor hun veiligheid.
- Sluit het toestel niet aan op een tijdschakelaar of op andere apparatuur die het toestel automatisch kan inschakelen.
- Het toestel mag niet worden geplaatst in ruimten waarin brandbare vloeistoffen of gassen worden gebruikt of opgeslagen.
- De ventilator mag niet gebruikt worden in badkamers, douches of in de nabijheid van zwembaden.
- Zorg ervoor dat het toestel altijd onder toezicht staat. Houd kinderen en dieren uit de buurt van het toestel.
- Laat het toestel nooit onbeheerd achter wanneer deze ingeschakeld is.
- Ontkoppel het toestel altijd wanneer het niet in gebruik is.
- Houd het toestel uit de buurt van water. Raak het toestel nooit aan met natte handen.
- Gebruik het toestel nooit in de buurt van brandbare, explosieve materialen of gassen.

3. Algemene richtlijnen

Raadpleeg de **Velleman® service- en kwaliteitsgarantie** achteraan deze handleiding.

4. Eigenschappen

- compact design
- ventilator-functie
- thermostaat
- 2 hittestanden: 1000 W/2000 W

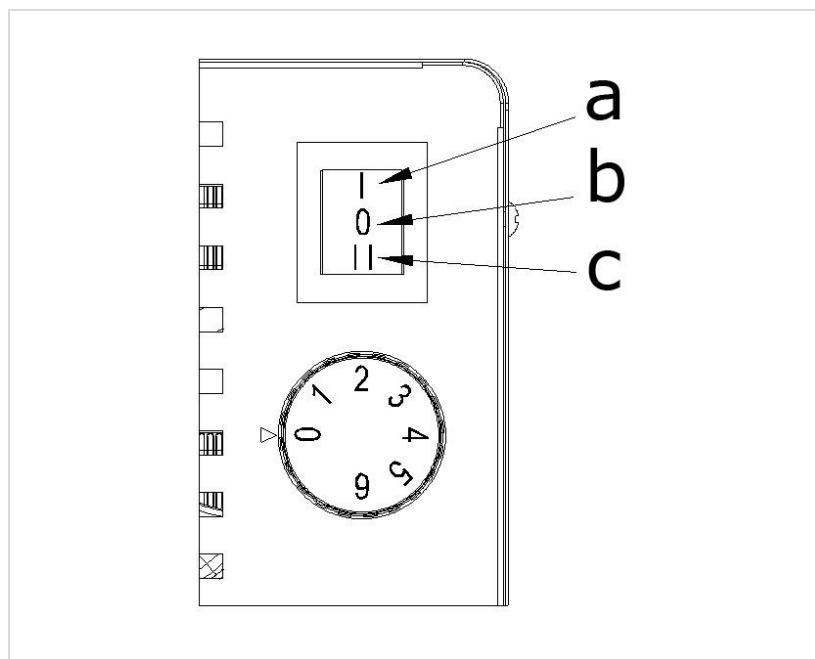
5. Omschrijving

Raadpleeg de afbeeldingen op pagina 2 van deze handleiding.

1	PTC-verwarmingselement
2	luchtuitlaat
3	handgreep
4	behuizing
5	voet
6	luchtinlaat

7	ventilator
8	kabelbevestiging
9	schakelaar
10	thermostaat
11	stekker

6. Gebruik



a	1000 W
b	uit
c	2000 W

- Het toestel functioneert wanneer u het in één van de bovenstaande posities gebruikt.
- Het toestel is uitgerust met een thermostaat. Van zodra de ingestelde temperatuur is bereikt, schakelt de thermostaat het verwarmingselement uit. Van zodra de temperatuur onder de ingestelde waarde daalt, schakelt de thermostaat het verwarmingselement opnieuw in.

WAARSCHUWING: De ventilator blijft draaien ook wanneer het verwarmingselement uitgeschakeld is. Dit betekent dat de warme lucht zich verspreid en u waarschijnlijk een koud gevoel krijgt. Om dit te vermijden, kunt u het toestel uitschakelen.

- Wanneer het toestel uitgeschakeld is (met de stekker in het stopcontact), blijft de ventilator draaien tot het toestel afgekoeld is.
- Ontkoppel de voedingskabel wanneer u het toestel niet gebruikt.

7. Reiniging en onderhoud

- Ontkoppel het toestel en laat het afkoelen voordat u het reinigt. De behuizing wordt gemakkelijk vuil. Veeg deze regelmatig af met een spons. Voor zeer vuile delen, afnemen met een vochtige spons en een mild reinigingsmiddel. Veeg de behuizing droog met een propere doek.
- Wees voorzichtig en laat geen water in het toestel binnendringen. Dompel het toestel nooit onder in water. Gebruik nooit oplosmiddelen (benzine, isoamylacetaat, toluen, enz.) om het toestel te reinigen.
- Reinig de kabel en de stekker. Verpak in een plastic zak en bewaar in een droge en geventileerde ruimte.

8. Technische specificaties

voeding	220 VAC, 50 Hz
verbruik	2000 W
luchtstroom	120 m ³ /u

Gebruik dit toestel enkel met originele accessoires. Velleman nv is niet aansprakelijk voor schade of kwetsuren bij (verkeerd) gebruik van dit toestel. Voor meer informatie over dit product en de laatste versie van deze handleiding, zie www.toolland.eu. De informatie in deze handleiding kan te allen tijde worden gewijzigd zonder voorafgaande kennisgeving.

© AUTEURSRECHT

Velleman nv heeft het auteursrecht voor deze handleiding. Alle wereldwijde rechten voorbehouden.

Het is niet toegestaan om deze handleiding of gedeelten ervan over te nemen, te kopiëren, te vertalen, te bewerken en op te slaan op een elektronisch medium zonder voorafgaande schriftelijke toestemming van de rechthebbende.

MODE D'EMPLOI

1. Introduction

Aux résidents de l'Union européenne

Informations environnementales importantes concernant ce produit



Ce symbole sur l'appareil ou l'emballage indique que l'élimination d'un appareil en fin de vie peut polluer l'environnement. Ne pas jeter un appareil électrique ou électronique (et des piles éventuelles) parmi les déchets municipaux non sujets au tri sélectif ; une déchetterie traitera l'appareil en question. Renvoyer l'appareil à votre fournisseur ou à un service de recyclage local. Il convient de respecter la réglementation locale relative à la protection de l'environnement.

En cas de questions, contacter les autorités locales pour élimination.

Nous vous remercions de votre achat. Lire attentivement le présent mode d'emploi avant la mise en service de l'appareil. Si l'appareil a été endommagé pendant le transport, ne pas l'installer et consulter votre revendeur.

2. Consignes de sécurité

- Pour éviter une surchauffe, ne pas couvrir l'appareil durant l'usage.
- Lorsque vous utilisez des appareils électriques, veiller toujours à respecter les consignes de sécurité élémentaires.
- L'appareil ne convient pas à un usage en extérieur par temps humide, dans des salles de bains ou d'autres environnements humides.
- Noter que l'appareil peut devenir très chaud. En conséquence, placer à une distance suffisante de tout objet inflammable, tels que des meubles, des rideaux, ...
- Ne pas placer l'appareil directement sous une prise murale.
- Un câble d'alimentation endommagé doit être remplacé par le fabricant, un technicien ou une autre personne qualifiée pour éviter tout danger.
- Cet appareil ne convient pas aux personnes (y compris enfants) qui possèdent des capacités physiques, sensorielles ou mentales réduites, ou manquent d'expérience et de connaissances, sauf si elles ont reçu une supervision ou des instructions concernant l'utilisation de l'appareil de la part d'une personne responsable de leur sécurité.
- Ne pas connecter l'appareil à un temporisateur ou tout autre équipement qui pourrait allumer automatiquement l'appareil.
- Ne pas placer l'appareil dans des pièces où sont utilisés ou stockés des liquides ou gaz inflammables.
- L'appareil ne convient pas à un usage dans des salles de bains, douches et à proximité des piscines.
- Toujours veiller à garder l'appareil sous surveillance et le garder hors de la portée des enfants et des animaux.
- Ne jamais laisser l'appareil sans surveillance lorsqu'il est allumé.
- Toujours débrancher l'appareil lorsque l'appareil n'est pas utilisé.
- Tenir l'appareil à l'écart de l'eau. Ne jamais toucher l'appareil avec mains humides ou mouillées.
- Ne jamais utiliser l'appareil à proximité de matériaux ou gaz inflammables ou explosifs.

3. Directives générales

Se référer à la **garantie de service et de qualité Velleman®** en fin de ce mode d'emploi.

4. Caractéristiques

- design compact
- fonction ventilateur
- thermostat
- 2 positions de chauffe : 1000 W/2000 W

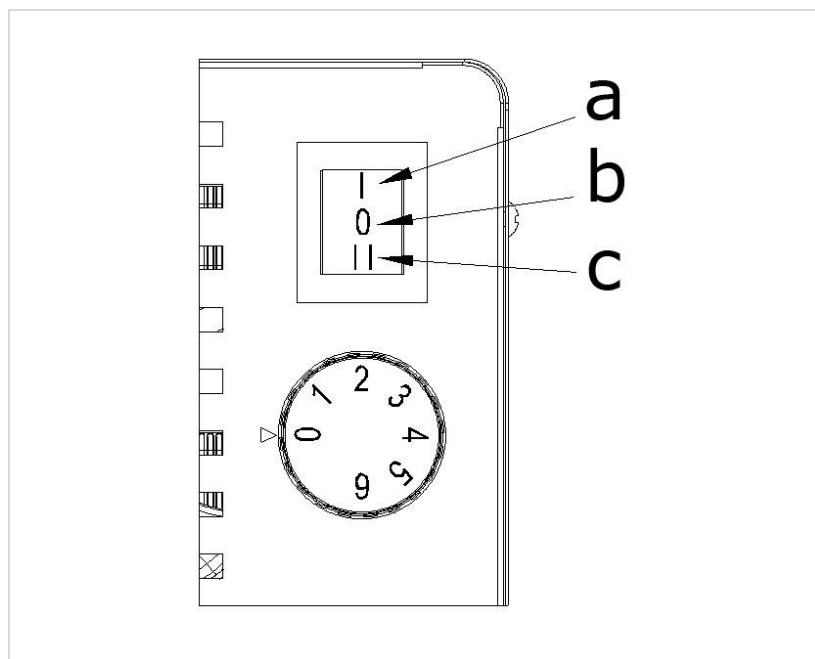
5. Description

Se référer aux illustrations en page 2 de ce mode d'emploi.

1	élément chauffant (PTC)
2	sortie d'air
3	poignée
4	boîtier
5	pied
6	entrée d'air

7	ventilateur
8	fixation de câble
9	interrupteur
10	thermostat
11	prise

6. Emploi



a	1000 W
b	éteint
c	2000 W

- L'appareil commence à fonctionner en utilisant une des positions ci-dessus.
- L'appareil est équipé d'un thermostat. Le thermostat éteindra l'élément chauffant automatiquement lorsque la température souhaitée est atteinte. Lorsque la température est inférieure à la température sélectionnée, le thermostat rallumera l'élément de chauffe.

AVERTISSEMENT : Après que l'élément chauffant s'est éteint automatiquement, le ventilateur continue à fonctionner jusqu'au refroidissement de l'appareil. Cela signifie que l'air chaud est expulsé de la pièce et que la pièce refroidira. Pour éviter cela, éteindre l'appareil.

- Lorsque l'appareil est éteint (mais branché), le ventilateur continue à fonctionner jusqu'au refroidissement de l'appareil.
- Débrancher le câble d'alimentation lorsque l'appareil n'est pas utilisé.

7. Nettoyage et entretien

- Débrancher l'appareil et le laisser refroidir avant de le nettoyer. Le boîtier se salit facilement. Nettoyer le régulièrement avec une éponge. Pour les parties sales, utiliser une éponge imbibée d'eau et de détergent doux. Sécher ensuite avec un chiffon propre.
- Être prudent et ne pas laisser d'eau s'infiltrer à l'intérieur de l'appareil. Ne jamais immerger l'appareil dans l'eau. Ne jamais utiliser de solvants (essence, l'acétate d'isopentyle, toluène, etc.) pour nettoyer l'appareil.
- Nettoyer le câble et la fiche. Emballer le dans un sac en plastique et conserver dans un endroit sec et ventilé.

8. Spécifications techniques

alimentation	220 VCA, 50 Hz
consommation	2000 W
flux d'air	120 m ³ /h

N'employer cet appareil qu'avec des accessoires d'origine. La SA Velleman ne peut, dans la mesure conforme au droit applicable être tenue responsable des dommages ou lésions (directs ou indirects) pouvant résulter de l'utilisation de cet appareil. Pour plus d'informations concernant cet article et la dernière version de ce mode d'emploi, visiter notre site web www.toolland.eu. Les spécifications et le contenu de ce mode d'emploi peuvent être modifiés sans notification préalable.

© DROITS D'AUTEUR

SA Velleman est l'ayant droit des droits d'auteur de ce mode d'emploi. Tous droits mondiaux réservés. Toute reproduction, traduction, copie ou diffusion, intégrale ou partielle, du contenu de ce mode d'emploi par quelque procédé ou sur tout support électronique que ce soit est interdite sans l'accord préalable écrit de l'ayant droit.

MANUAL DEL USUARIO

1. Introducción

A los ciudadanos de la Unión Europea

Importantes informaciones sobre el medio ambiente concerniente a este producto



Este símbolo en este aparato o el embalaje indica que, si tira las muestras inservibles, podrían dañar el medio ambiente. No tire este aparato (ni las pilas, si las hubiera) en la basura doméstica; debe ir a una empresa especializada en reciclaje. Devuelva este aparato a su distribuidor o a la unidad de reciclaje local. Respete las leyes locales en relación con el medio ambiente.

Si tiene dudas, contacte con las autoridades locales para residuos.

Gracias por elegir Toolland. Lea atentamente las instrucciones del manual antes de usar el aparato. Si ha sufrido algún daño en el transporte no lo instale y póngase en contacto con su distribuidor.

2. Instrucciones de seguridad

- Para evitar un sobrecalentamiento, nunca cubra el aparato durante el uso.
- Siga siempre las instrucciones de seguridad al utilizar un aparato eléctrico.
- El aparato no es apto para un uso en exteriores y evite cualquier contacto con la humedad (p.ej. cuarto de baño).
- El aparato se calienta mucho durante el uso. Nunca instale el aparato cerca de objetos inflamables (p.ej. cortinas, muebles, etc.).
- Nunca instale el aparato inmediatamente debajo de una toma eléctrica.
- Si el cable de alimentación está dañado, debe ser reemplazado por el fabricante, su servicio técnico u otra persona cualificada.
- Este aparato no es apto para personas (niños incl.) con capacidades físicas, sensoriales o mentales reducidas ni personas con una falta de experiencia y conocimientos del producto, salvo si están bajo la vigilancia de una persona que pueda garantizar la seguridad.
- No utilice el aparato con un temporizador u otro aparato que pueda encender el aparato automáticamente.
- Nunca instale ni almacene el aparato en lugares con líquidos inflamables o gases.
- No utilice el aparato cerca de un baño, una ducha o una piscina.
- Mantenga a los niños y los animales alejados del aparato y nunca los deje solos con el aparato sin supervisión.
- Nunca deje funcionando el aparato sin vigilancia.
- Desenchufe siempre el aparato si no va a utilizarlo.
- No exponga el aparato a agua. Nunca toque el aparato con las manos húmedas.
- Nunca use el aparato cerca de materiales inflamables o explosivos o gases.

3. Normas generales

Véase la **Garantía de servicio y calidad Velleman®** al final de este manual del usuario.

4. Características

- compacto
- función ventilador
- termostato
- 2 posiciones de calentamiento: 1000 W/2000 W

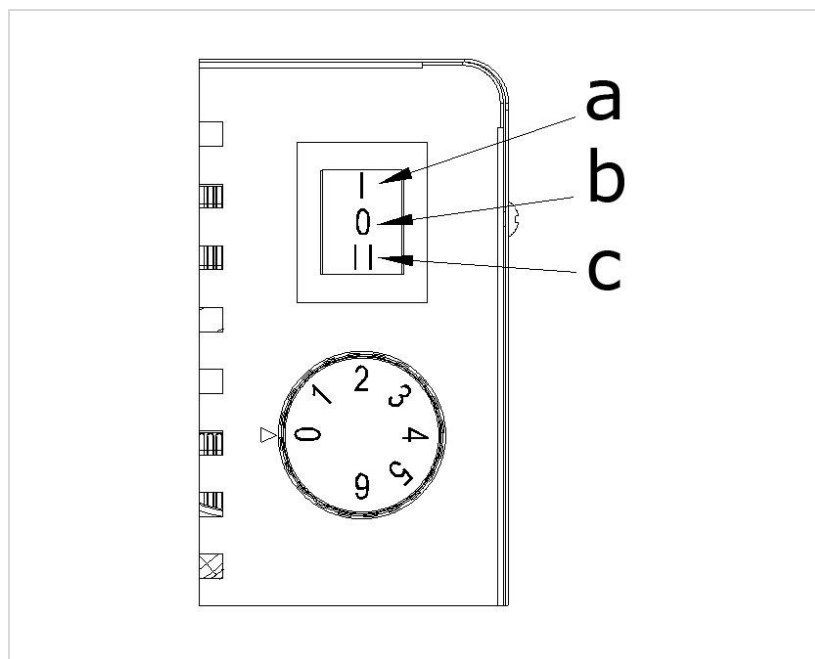
5. Descripción

Véase las figuras en la página 2 de este manual del usuario.

1	elemento calentador PTC
2	salida de aire
3	asa
4	carcasa
5	pies
6	orificios de ventilación

7	hélice
8	conexión para el cable
9	interruptor
10	termostato
11	conector de alimentación

6. Funcionamiento



a	1000 W
b	desactivado
c	2000 W

- El aparato empieza a funcionar al utilizar una de las posiciones mencionadas arriba.
- El aparato está equipado con un termostato. El termostato desactivará el elemento calentador automáticamente en cuanto la habitación alcance la temperatura deseada. En cuanto la temperatura sea inferior a la temperatura seleccionada, el termostato volverá a activar el elemento calentador.

ADVERTENCIA: Después de que se haya desactivado el elemento calentador, el ventilador seguirá soplando hasta que el aparato se haya enfriado. Esto significa que sacará el aire caliente y que tendrá la sensación que la habitación se enfría. Para evitar esto, desactive el aparato.

- Si el aparato está desactivado (pero enchufado), el ventilador seguirá soplando hasta que el aparato se haya enfriado.
- Desenchufe el aparato si no va a utilizarlo.

7. Limpieza y mantenimiento

- Antes de limpiar el aparato, desenchúfelo y deje que se enfríe. La carcasa se ensucia fácilmente. Límpiela regularmente con una esponja. Utilice una esponja con agua y detergente suave. Luego, seque la carcasa con un paño limpio.
- Sea cuidadoso y no deje que agua entre en el aparato. No sumerja el aparato en un líquido. Nunca utilice disolventes (p.ej. gasolina, alcohol, acetato, tolueno, etc.) para limpiar el aparato.
- Limpie el cable de alimentación y el enchufe. Ponga el aparato en una bolsa de plástico y almacénelo en un lugar seco y bien ventilado.

8. Especificaciones

alimentación	220 VAC, 50 Hz
consumo	2000 W
corriente de aire	120 m ³ /h

Utilice este aparato sólo con los accesorios originales. Velleman NV no será responsable de daños ni lesiones causados por un uso (indebido) de este aparato. Para más información sobre este producto y la versión más reciente de este manual del usuario, visite nuestra página www.toolland.eu. Se pueden modificar las especificaciones y el contenido de este manual sin previo aviso.

© DERECHOS DE AUTOR

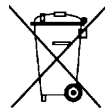
Velleman NV dispone de los derechos de autor para este manual del usuario. Todos los derechos mundiales reservados. Está estrictamente prohibido reproducir, traducir, copiar, editar y guardar este manual del usuario o partes de ello sin el consentimiento previo por escrito del propietario del copyright.

BEDIENUNGSANLEITUNG

1. Einführung

An alle Einwohner der Europäischen Union

Wichtige Umweltinformationen über dieses Produkt



Dieses Symbol auf dem Produkt oder der Verpackung zeigt an, dass die Entsorgung dieses Produktes nach seinem Lebenszyklus der Umwelt Schaden zufügen kann. Entsorgen Sie die Einheit (oder verwendeten Batterien) nicht als unsortierter Hausmüll; die Einheit oder verwendeten Batterien müssen von einer spezialisierten Firma zwecks Recycling entsorgt werden. Diese Einheit muss an den ██████████ Händler oder ein örtliches Recycling-Unternehmen retourniert werden. Respektieren Sie die örtlichen Umweltvorschriften.

Falls Zweifel bestehen, wenden Sie sich für Entsorgungsrichtlinien an Ihre örtliche Behörde.

Vielen Dank, dass Sie sich für Toolland entschieden haben. Lesen Sie diese Bedienungsanleitung vor Inbetriebnahme sorgfältig durch. Überprüfen Sie, ob Transportschäden vorliegen. Sollte dies der Fall sein, verwenden Sie das Gerät nicht und wenden Sie sich an Ihren Händler.

2. Sicherheitshinweise

- Decken Sie das Gerät niemals während des Betriebs ab, um eine Überhitzung des Gerätes zu vermeiden.
- Befolgen Sie immer die Sicherheitshinweise dieser Bedienungsanleitung wenn Sie das Gerät benutzen.
- Verwenden Sie das Gerät nicht im Freien und vermeiden Sie jeden Kontakt mit Feuchtigkeit (z.B. im Badezimmer).
- Achten Sie darauf, dass das Gerät sehr heiß wird. Halten Sie beim Betrieb einen ausreichenden Abstand zu brennbaren oder leicht entzündlichen Materialien und Gegenständen (z.B. Gardinen, Möbel, usw.)
- Installieren Sie das Gerät nicht unmittelbar unterhalb einer Wandsteckdose.
- Ein beschädigtes Netzkabel darf nur vom Hersteller, einer von ihm beauftragten Werkstatt oder einer ähnlich qualifizierten Person ersetzt werden.
- Dieses Gerät ist nicht dafür bestimmt, durch Personen (einschließlich Kinder) mit eingeschränkten physischen, sensorischen oder geistigen Fähigkeiten oder ohne Erfahrung und Wissen benutzt zu werden, es sei denn, sie werden durch eine für ihre Sicherheit zuständige Person beaufsichtigt oder erhielten von ihr Anweisungen, wie das Gerät zu benutzen ist.
- Verwenden Sie das Gerät nicht im Zusammenhang mit einem Zeitschalter oder sonstigen Einrichtungen, die das Gerät automatisch einschalten können.
- Betreiben Sie das Gerät niemals in Räumen mit brennbaren Flüssigkeiten oder Gas.
- Verwenden Sie das Gerät nicht in unmittelbarer Nähe einer Badewanne, einer Dusche oder eines Schwimmbeckens.
- Betreiben Sie das Produkt niemals unbeaufsichtigt und halten Sie Kinder und Tiere vom Gerät fern.
- Betreiben Sie das Produkt niemals unbeaufsichtigt.
- Ziehen Sie bei Nichtbenutzung den Netzstecker aus der Netzsteckdose.
- Schützen Sie das Produkt vor Wasser. Fassen Sie das Gerät niemals mit nassen Händen an
- Der Betrieb in Umgebungen mit brennbaren Gasen, Dämpfen oder Lösungsmitteln ist nicht gestattet.

3. Allgemeine Richtlinien

Siehe **Velleman® Service- und Qualitätsgarantie** am Ende dieser Bedienungsanleitung.

4. Eigenschaften

- kompakt
- Ventilator-Funktion
- Thermostat
- 2 Heizstufen: 1000 W/2000 W

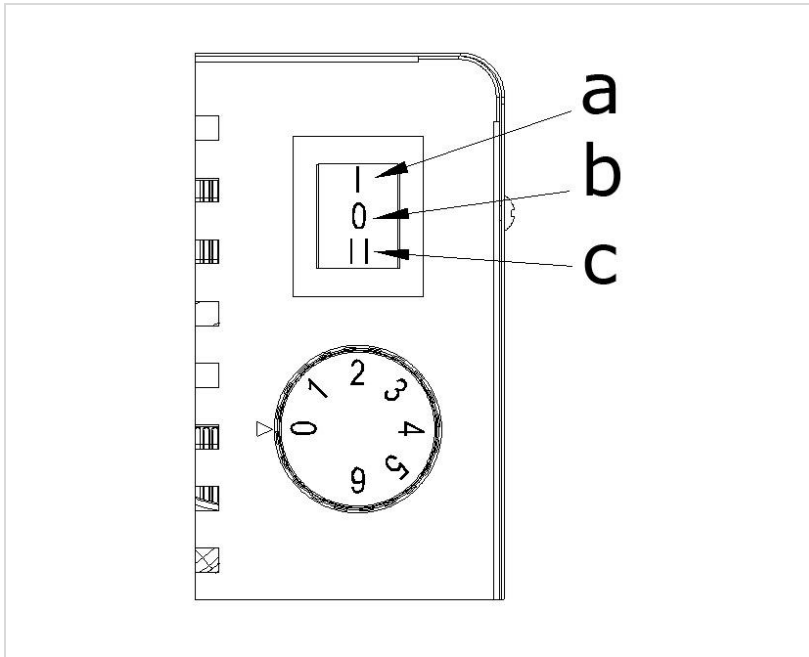
5. Beschreibung

Siehe Abbildungen, Seite 2 dieser Bedienungsanleitung.

1	PTC-Heizelement
2	Luftaustrittsöffnung
3	Handgriff
4	Gehäuse
5	Füße
6	Lüfteintrittsöffnungen

7	Propeller
8	Anschluss für das Kabel
9	Schalter
10	Thermostat
11	Netzstecker

6. Anwendung



a	1000 W
b	ausgeschaltet
c	2000 W

- Das Gerät funktioniert wenn Sie eine der oben erwähnten Positionen verwenden.
- Das Gerät verfügt über ein Thermostat. Sobald die eingestellte Temperatur erreicht ist, schaltet der Thermostat das Heizelement ab. Sobald die Temperatur unter den eingestellten Wert sinkt, schaltet der Thermostat das Heizelement wieder ein.

WARNUNG: Der Ventilator rotiert weiterhin auch wenn das Heizelement abgeschaltet ist. Dies bedeutet, dass die warme Luft sich verbreitet und Sie haben wahrscheinlich ein Gefühl von Kalte. Um dies zu vermeiden, können Sie das Gerät ausschalten.

- Ist das Gerät ausgeschaltet (mit dem Stecker in der Steckdose), dann rotiert der Ventilator weiterhin bis das Gerät abgekühlt ist.
- Ziehen Sie bei Nichtbenutzung den Netzstecker aus der Netzsteckdose.

7. Reinigung und Wartung

- Warten Sie vor der Reinigung bis sich das Produkt komplett abgekühlt hat. Das Gehäuse verschmutzt schnell. Verwenden Sie zur Reinigung einen Schwamm. Reinigen Sie das Gehäuse mit einem leicht angefeuchteten Schwamm und ein bisschen Seife. Trocknen Sie das Gehäuse mit einem sauberen Tuch.
- Seien Sie vorsichtig und schützen Sie es vor Wasser. Tauchen Sie das Gerät niemals in Wasser ein. Verwenden Sie keine aggressiven Reinigungsmittel (z.B. Benzin, Isoamylalkohol, usw.), um das Gerät zu reinigen.
- Reinigen Sie das Netzkabel und den Stecker. Stecken Sie das Gerät in einen Plastikbeutel und lagern Sie es an einem trockenen, gut belüfteten Ort.

8. Technische Daten

Stromversorgung	220 VAC, 50 Hz
Stromverbrauch	2000 W
Luftstrom	120 m ³ /h

Verwenden Sie dieses Gerät nur mit originellen Zubehörteilen. Velleman NV übernimmt keine Haftung für Schaden oder Verletzungen bei (falscher) Anwendung dieses Gerätes. Für mehr Informationen zu diesem Produkt und die neueste Version dieser Bedienungsanleitung, siehe www.toolland.eu. Alle Änderungen ohne vorherige Ankündigung vorbehalten.

© URHEBERRECHT

Velleman NV besitzt das Urheberrecht für diese Bedienungsanleitung. Alle weltweiten Rechte vorbehalten. Ohne vorherige schriftliche Genehmigung des Urhebers ist es nicht gestattet, diese Bedienungsanleitung ganz oder in Teilen zu reproduzieren, zu kopieren, zu übersetzen, zu bearbeiten oder zu speichern.

MANUAL DO UTILIZADOR

1. Introdução

Aos cidadãos da União Europeia

Importantes informações sobre o meio ambiente no que respeita a este produto



Este símbolo no aparelho ou na embalagem indica que, enquanto desperdícios, poderão causar danos no meio ambiente. Não coloque a unidade (ou as pilhas) no depósito de lixo municipal; deve dirigir-se a uma empresa especializada em reciclagem. Devolva o aparelho ao seu distribuidor ou ao posto de reciclagem local. Respeite a legislação local relativa ao meio ambiente.

Em caso de dúvidas, contacte com as autoridades locais para os resíduos.

Agradecemos o facto de ter escolhido a Toolland. Leia atentamente as instruções do manual antes de usar o aparelho. Caso o aparelho tenha sofrido algum dano durante o transporte não o instale e entre em contacto com o seu distribuidor.

2. Instruções de segurança

- A fim de evitar aquecimento excessivo não cubra o aquecedor durante o funcionamento.
- Ao utilizar um aparelho elétrico há precauções básicas que devem ser sempre tomadas, incluindo as abaixo mencionadas.
- O ventilador não está indicado para utilizar com tempo húmido, em casas de banho ou outros ambientes húmidos ou molhados.
- Não se esqueça que o ventilador pode aquecer bastante. Por essa razão, deve estar a uma distância de segurança de objetos inflamáveis como mobiliário, cortinados...
- Não coloque o ventilador imediatamente por baixo de uma tomada elétrica.
- Se o cabo de alimentação estiver danificado, terá de ser substituído pelo fabricante, por um agente autorizado ou por um técnico qualificado.
- Este aparelho não deve ser usado por pessoas (incluindo crianças) com capacidades físicas, sensoriais ou mentais reduzidas, ou com falta de experiência ou conhecimento, a menos que sejam supervisionadas ou instruídas relativamente ao uso do aparelho por uma pessoa responsável pela sua segurança.
- Não ligue o ventilador através de um temporizador para ligar/desligar ou outro equipamento que coloque o aparelho em funcionamento automaticamente.
- O ventilador não pode ser colocado em divisões nas quais sejam utilizados ou guardados líquidos ou gases inflamáveis.
- Este aparelho não pode ser usado em casas de banho, duches ou perto de piscinas.
- Certifique-se de que o aquecedor está sempre sob vigilância e afastado de crianças e animais.
- Nunca deixe o aquecedor sem vigilância durante o funcionamento.
- Desligue o aparelho da corrente elétrica caso não tencione utilizá-lo.
- Mantenha o aparelho afastado da água. Nunca toque no aparelho com as mãos molhadas.
- Nunca use o aparelho perto de materiais e gases inflamáveis ou explosivos.

3. Normas gerais

Consulte a **Garantia de serviço e qualidade Velleman®** na parte final deste manual do utilizador.

4. Características

- desenho compacto
- função ar frio
- termostato
- 2 posições de aquecimento: 1000 W/2000 W

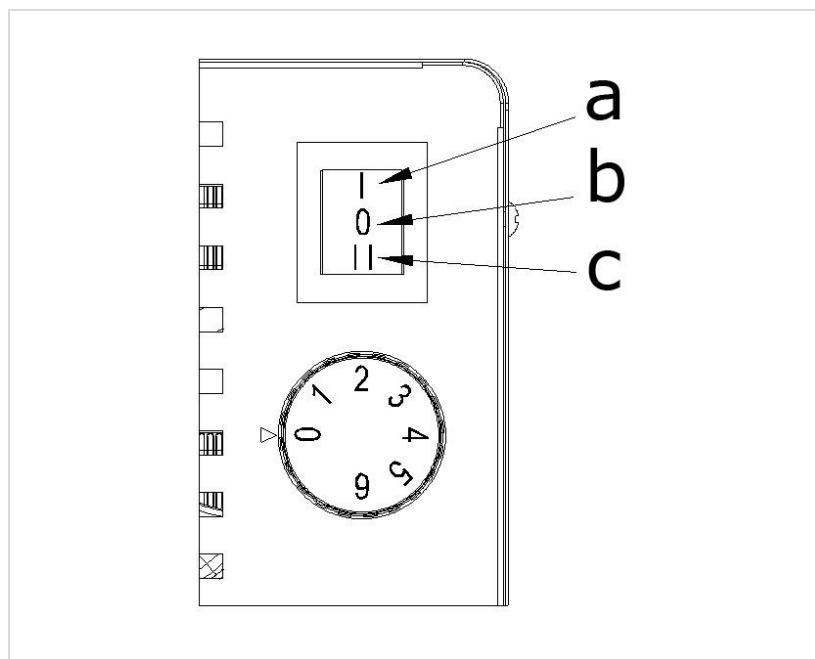
5. Descrição

Ver as figuras da página 2 deste manual do utilizador.

1	elemento de aquecimento PTC
2	saída de ar
3	pega
4	invólucro
5	pés
6	entrada de ar

7	hélice
8	cabo de ancoragem
9	interruptor
10	termostato
11	ficha de alimentação

6. Utilização



a	1000 W
b	desligado
c	2000 W

- O aparelho entra em funcionamento assim que escolher uma das opções acima.
- O aparelho não tem termostato. Assim que for atingida a temperatura predefinida o elemento de aquecimento pára automaticamente. Quando a temperatura descer o elemento de aquecimento é ativado novamente.

ADVERTÊNCIA: Após o elemento de aquecimento desligar automaticamente, a ventoinha continua a funcionar até o aparelho arrefecer. Isto significa que vai diminuindo o ar quente e pode ocorrer uma sensação de arrefecimento do espaço. De modo a evitar esta sensação pode desligar o aparelho.

- Quando o aparelho é desligado (com o cabo de alimentação na tomada elétrica) a ventoinha continua a funcionar até o aparelho arrefecer.
- Desligue o cabo de alimentação da tomada elétrica se não tenciona usar o aparelho.

7. Limpeza e manutenção

- Antes de limpar o aparelho desligue-o da corrente elétrica e deixe-o arrefecer. O exterior suja-se com facilidade. Limpe-o regularmente com uma esponja. As peças com sujidade podem ser limpas com uma esponja embebida em água com detergente neutro. Em seguida enxugue o exterior com um pano seco.
- Tenha cuidado para não entrar água para dentro do aparelho. Não salpique o aquecedor com água, nunca utilize solventes como a gasolina, isoamilo, acetato de tolueno, etc. para limpar o aquecedor, de modo a proteger o a parte exterior.
- Limpe o cabo e a ficha. Embalar num saco plástico seco e guardar num local seco e bem ventilado.

8. Especificações

alimentação	220 VAC, 50 Hz
consumo	2000 W
corrente de ar	120 m ³ /h

Utilize este aparelho apenas com acessórios originais. A Velleman NV não será responsável por quaisquer danos ou lesões causados pelo uso (indevido) do aparelho. Para mais informação sobre este produto e para aceder à versão mais recente deste manual do utilizador, visite a nossa página www.toolland.eu. Podem alterar-se as especificações e o conteúdo deste manual sem aviso prévio.

© DIREITOS DE AUTOR

A Velleman NV detém os direitos de autor deste manual do utilizador. Todos os direitos mundiais reservados. É estritamente proibido reproduzir, traduzir, copiar, editar e gravar este manual do utilizador ou partes deste sem prévia autorização escrita por parte da detentora dos direitos.

EN**Velleman® Service and Quality Warranty**

Since its foundation in 1972, Velleman® acquired extensive experience in the electronics world and currently distributes its products in over 85 countries.

All our products fulfil strict quality requirements and legal stipulations in the EU. In order to ensure the quality, our products regularly go through an extra quality check, both by an internal quality department and by specialized external organisations. If, all precautionary measures notwithstanding, problems should occur, please make appeal to our warranty (see guarantee conditions).

General Warranty Conditions Concerning Consumer Products (for EU):

- All consumer products are subject to a 24-month warranty on production flaws and defective material as from the original date of purchase.
- Velleman® can decide to replace an article with an equivalent article, or to refund the retail value totally or partially when the complaint is valid and a free repair or replacement of the article is impossible, or if the expenses are out of proportion. You will be delivered a replacing article or a refund at the value of 100% of the purchase price in case of a flaw occurred in the first year after the date of purchase and delivery, or a replacing article at 50% of the purchase price or a refund at the value of 50% of the retail value in case of a flaw occurred in the second year after the date of purchase and delivery.

• Not covered by warranty:

- all direct or indirect damage caused after delivery to the article (e.g. by oxidation, shocks, falls, dust, dirt, humidity...), and by the article, as well as its contents (e.g. data loss), compensation for loss of profits;
- consumable goods, parts or accessories that are subject to an aging process during normal use, such as batteries (rechargeable, non-rechargeable, built-in or replaceable), lamps, rubber parts, drive belts... (unlimited list);
- flaws resulting from fire, water damage, lightning, accident, natural disaster, etc....;
- flaws caused deliberately, negligently or resulting from improper handling, negligent maintenance, abusive use or use contrary to the manufacturer's instructions;
- damage caused by a commercial, professional or collective use of the article (the warranty validity will be reduced to six (6) months when the article is used professionally);
- damage resulting from an inappropriate packing and shipping of the article;
- all damage caused by modification, repair or alteration performed by a third party without written permission by Velleman®.
- Articles to be repaired must be delivered to your Velleman® dealer, solidly packed (preferably in the original packaging), and be completed with the original receipt of purchase and a clear flaw description.
- Hint: In order to save on cost and time, please reread the manual and check if the flaw is caused by obvious causes prior to presenting the article for repair. Note that returning a non-defective article can also involve handling costs.
- Repairs occurring after warranty expiration are subject to shipping costs.
- The above conditions are without prejudice to all commercial warranties.

The above enumeration is subject to modification according to the article (see article's manual).

NL**Velleman® service- en kwaliteitsgarantie**

Velleman® heeft sinds zijn oprichting in 1972 een ruime ervaring opgebouwd in de elektronica wereld en verdeelt op dit moment producten in meer dan 85 landen. Al onze producten beantwoorden aan strikte kwaliteitseisen en aan de wettelijke bepalingen geldig in de EU. Om de kwaliteit te waarborgen, ondergaan onze producten op regelmatige tijdstippen een extra kwaliteitscontrole, zowel door onze eigen kwaliteitsafdeling als door externe gespecialiseerde organisaties. Mocht er ondanks deze voorzorgen toch een probleem optreden, dan kunt u steeds een beroep doen op onze waarborg (zie waarborgvoorwaarden).

Algemene waarborgvoorwaarden consumentengoederen (voor Europese Unie):

- Op alle consumentengoederen geldt een garantieperiode van 24 maanden op productie- en materiaalfouten en dit vanaf de oorspronkelijke aankoopdatum.
- Indien de klacht gegrond is en een gratis reparatie of vervanging van een artikel onmogelijk is of indien de kosten hiervoor buiten verhouding zijn, kan Velleman® beslissen het desbetreffende artikel te vervangen door een gelijkwaardig artikel of de aankoopsom van het artikel gedeeltelijk of volledig terug te betalen. In dat geval krijgt u een vervangend product of terugbetaling ter waarde van 100% van de aankoopsom bij ontdekking van een gebrek tot één jaar na aankoop en levering, of een vervangend product tegen 50% van de kostprijs of terugbetaling van 50 % bij ontdekking na één jaar tot 2 jaar.

• Valt niet onder waarborg:

- alle rechtstreekse of onrechtstreekse schade na de levering veroorzaakt aan het toestel (bv. door oxidatie, schokken, val, stof, vuil, vocht...), en door het toestel, alsook zijn inhoud (bv. verlies van data), vergoeding voor eventuele winstderving.
- verbruiksgoederen, onderdelen of hulpstukken die onderhevig zijn aan veroudering door normaal gebruik zoals bv. batterijen (zowel oplaadbare als niet-oplaadbare, ingebouwd of vervangbaar), lampen, rubberen onderdelen, aandrijfriemen... (onbepaalde lijst).
- defecten ten gevolge van brand, waterschade, bliksem, ongevallen, natuurrampen, enz.
- defecten veroorzaakt door opzet, nalatigheid of door een onoordeelkundige behandeling, slecht onderhoud of abnormaal

gebruik of gebruik van het toestel strijdig met de voorschriften van de fabrikant.

- schade ten gevolge van een commercieel, professioneel of collectief gebruik van het apparaat (bij professioneel gebruik wordt de garantieperiode herleid tot 6 maanden).
- schade veroorzaakt door onvoldoende bescherming bij transport van het apparaat.
- alle schade door wijzigingen, reparaties of modificaties uitgevoerd door derden zonder toestemming van Velleman®.
- Toestellen dienen ter reparatie aangeboden te worden bij uw Velleman®-verdelers. Het toestel dient verzegeld te zijn van het oorspronkelijke aankoopbewijs. Zorg voor een degelijke verpakking (bij voorkeur de originele verpakking) en voeg een duidelijke foutomschrijving bij.
- Tip: alvorens het toestel voor reparatie aan te bieden, kijk nog eens na of er geen voor de hand liggende reden is waarom het toestel niet naar behoren werkt (zie handleiding). Op deze wijze kunt u kosten en tijd besparen. Denk eraan dat er ook voor niet-defecte toestellen een kost voor controle aangerekend kan worden.
- Bij reparaties buiten de waarborgperiode zullen transportkosten aangerekend worden.
- Elke commerciële garantie laat deze rechten onverminderd.

Bovenstaande opsomming kan eventueel aangepast worden naargelang de aard van het product (zie handleiding van het betreffende product).

FR**Garantie de service et de qualité Velleman®**

Depuis 1972, Velleman® a gagné une vaste expérience dans le secteur de l'électronique et est actuellement distributeur dans plus de 85 pays.

Tous nos produits répondent à des exigences de qualité rigoureuses et à des dispositions légales en vigueur dans l'UE. Afin de garantir la qualité, nous soumettons régulièrement nos produits à des contrôles de qualité supplémentaires, tant par notre propre service qualité que par un service qualité externe. Dans le cas improbable d'un défaut malgré toutes les précautions, il est possible d'invoquer notre garantie (voir les conditions de garantie).

Conditions générales concernant la garantie sur les produits grand public (pour l'UE) :

- tout produit grand public est garanti 24 mois contre tout vice de production ou de matériaux à dater du jour d'acquisition effective ;
- si la plainte est justifiée et que la réparation ou le remplacement d'un article est jugé impossible, ou lorsque les coûts s'avèrent disproportionnés, Velleman® s'autorise à remplacer ledit article par un article équivalent ou à rembourser la totalité ou une partie du prix d'achat. Le cas échéant, il vous sera consenti un article de remplacement ou le remboursement complet du prix d'achat lors d'un défaut dans un délai de 1 an après l'achat et la livraison, ou un article de remplacement moyennant 50% du prix d'achat ou le remboursement de 50% du prix d'achat lors d'un défaut après 1 à 2 ans.
- sont par conséquent exclus :
 - tout dommage direct ou indirect survenu à l'article après livraison (p.ex. dommage lié à l'oxydation, choc, chute, poussière, sable, impureté...) et provoqué par l'appareil, ainsi que son contenu (p.ex. perte de données) et une indemnisation éventuelle pour perte de revenus ;
 - toute pièce ou accessoire nécessitant un remplacement causé par un usage normal comme p.ex. piles (rechargeables comme non rechargeables, intégrées ou remplaçables), ampoules, pièces en caoutchouc, courroies... (liste illimitée) ;
 - tout dommage qui résulte d'un incendie, de la foudre, d'un accident, d'une catastrophe naturelle, etc. ;
 - out dommage provoqué par une négligence, volontaire ou non, une utilisation ou un entretien incorrect, ou une utilisation de l'appareil contraire aux prescriptions du fabricant ;
 - tout dommage à cause d'une utilisation commerciale, professionnelle ou collective de l'appareil (la période de garantie sera réduite à 6 mois lors d'une utilisation professionnelle) ;
 - tout dommage à l'appareil qui résulte d'une utilisation incorrecte ou différente que celle pour laquelle il a été initialement prévu comme décrit dans la notice ;
 - tout dommage engendré par un retour de l'appareil emballé dans un conditionnement non ou insuffisamment protégé.
- toute réparation ou modification effectuée par une tierce personne sans l'autorisation explicite de SA Velleman® ; - frais de transport de et vers Velleman® si l'appareil n'est plus couvert sous la garantie.
- toute réparation sera fournie par l'endroit de l'achat. L'appareil doit nécessairement être accompagné du bon d'achat d'origine et être dûment conditionné (de préférence dans l'emballage d'origine avec mention du défaut) ;
- tuyau : il est conseillé de consulter la notice et de contrôler câbles, piles, etc. avant de retourner l'appareil. Un appareil retourné jugé défectueux qui s'avère en bon état de marche pourra faire l'objet d'une note de frais à charge du consommateur ;
- une réparation effectuée en-dehors de la période de garantie fera l'objet de frais de transport ;
- toute garantie commerciale ne porte pas atteinte aux conditions susmentionnées.

La liste susmentionnée peut être sujette à une complémentarité selon le type de l'article et être mentionnée dans la notice d'emploi.

ES**Garantía de servicio y calidad Velleman®**

Desde su fundación en 1972 Velleman® ha adquirido una amplia experiencia como distribuidor en el sector de la electrónica en más de 85 países. Todos nuestros productos responden a normas de calidad rigurosas y disposiciones legales vigentes en la UE. Para garantizar la calidad, sometemos nuestros productos regularmente a controles de calidad adicionales, tanto a través de nuestro propio servicio de calidad como de un servicio de calidad externo. En el caso

improbable de que surgieran problemas a pesar de todas las precauciones, es posible recurrir a nuestra garantía (véase las condiciones de garantía).

Condiciones generales referentes a la garantía sobre productos de venta al público (para la Unión Europea):

• Todos los productos de venta al público tienen un período de garantía de 24 meses contra errores de producción o errores en materiales desde la adquisición original;

• Si la queja está fundada y si la reparación o sustitución de un artículo no es posible, o si los gastos son desproporcionados, Velleman® autoriza reemplazar el artículo por un artículo equivalente o reembolsar la totalidad o una parte del precio de compra. En este caso, usted recibirá un artículo de recambio o el reembolso completo del precio de compra si encuentra algún fallo hasta un año después de la compra y entrega, o un artículo de recambio al 50% del precio de compra o el reembolso del 50% del precio de compra si encuentra un fallo después de 1 año y hasta los 2 años después de la compra y entrega.

Por consiguiente, están excluidos entre otras cosas:

- todos los daños causados directa o indirectamente al aparato (p.ej. por oxidación, choques, caída,...) y a su contenido (p.ej. pérdida de datos) después de la entrega y causados por el aparato, y cualquier indemnización por posible pérdida de ganancias;
- partes o accesorios, que estén expuestos al desgaste causado por un uso normal, como por ejemplo baterías (tanto recargables como no recargables, incorporadas o reemplazables), bombillas, partes de goma, etc. (lista ilimitada);
- defectos causados por un incendio, daños causados por el agua, rayos, accidentes, catástrofes naturales, etc.;
- defectos causados a conciencia, descuido o por malos tratos, un mantenimiento inapropiado o un uso anormal del aparato contrario a las instrucciones del fabricante;
- daños causados por un uso comercial, profesional o colectivo del aparato (el período de garantía se reducirá a 6 meses con uso profesional);
- daños causados por un uso incorrecto o un uso ajeno al que está previsto el producto inicialmente como está descrito en el manual del usuario;
- daños causados por una protección insuficiente al transportar el aparato.
- daños causados por reparaciones o modificaciones efectuadas por una tercera persona sin la autorización explícita de Velleman®;
- se calcula gastos de transporte de y a Velleman® si el aparato ya no está cubierto por la garantía.
- Cualquier artículo que tenga que ser reparado tendrá que ser devuelto a su distribuidor Velleman®. Devuelva el aparato con la factura de compra original y transportélo en un embalaje sólido (preferentemente el embalaje original). Incluya también una buena descripción del fallo;
- Consejo: Lea el manual del usuario y controle los cables, las pilas, etc. antes de devolver el aparato. Si no se encuentra un defecto en el artículo los gastos podrían correr a cargo del cliente;
- Los gastos de transporte correrán a cargo del cliente para una reparación efectuada fuera del período de garantía.
- Cualquier gesto comercial no disminuye estos derechos.

La lista previamente mencionada puede ser adaptada según el tipo de artículo (véase el manual del usuario del artículo en cuestión).

DE

Velleman® Service- und Qualitätsgarantie

Seit der Gründung in 1972 hat Velleman® sehr viel Erfahrung als Verteiler in der Elektronikwelt in über 85 Ländern aufgebaut. Alle Produkte entsprechen den strengen Qualitätsforderungen und gesetzlichen Anforderungen in der EU. Um die Qualität zu gewährleisten werden unsere Produkte regelmäßig einer zusätzlichen Qualitätskontrolle unterworfen, sowohl von unserer eigenen Qualitätsabteilung als auch von externen spezialisierten Organisationen. Sollten, trotz aller Vorsichtsmaßnahmen, Probleme auftreten, nehmen Sie bitte die Garantie in Anspruch (siehe Garantiebedingungen).

Allgemeine Garantiebedingungen in Bezug auf Konsumgüter (für die Europäische Union):

- Alle Produkte haben für Material- oder Herstellungsfehler eine Garantieperiode von 24 Monaten ab Verkaufsdatum.
- Wenn die Klage berechtigt ist und falls eine kostenlose Reparatur oder ein Austausch des Gerätes unmöglich ist, oder wenn die Kosten dafür unverhältnismäßig sind, kann Velleman® sich darüber entscheiden, dieses Produkt durch ein gleiches Produkt zu ersetzen oder die Kaufsumme ganz oder teilweise zurückzuzahlen. In diesem Fall erhalten Sie ein Ersatzprodukt oder eine Rückzahlung im Werte von 100% der Kaufsumme im Falle eines Defektes bis zu 1 Jahr nach Kauf oder Lieferung, oder Sie bekommen ein Ersatzprodukt im Werte von 50% der Kaufsumme oder eine Rückzahlung im Werte von 50 % im Falle eines Defektes im zweiten Jahr.
- **Von der Garantie ausgeschlossen sind:**
 - alle direkten oder indirekten Schäden, die nach Lieferung am Gerät und durch das Gerät verursacht werden (z.B. Oxidation, Stöße, Fall, Staub, Schmutz, Feuchtigkeit, ...), sowie auch der Inhalt (z.B. Datenverlust), Entschädigung für eventuellen Gewinnausfall.
 - Verbrauchsgüter, Teile oder Zubehörteile, die durch normalen Gebrauch dem Verschleiß ausgesetzt sind, wie z.B. Batterien (nicht nur aufladbare, sondern auch nicht aufladbare, eingebaute oder ersetzbare), Lampen, Gummiteile, Treibriemen, usw. (unbeschränkte Liste).
 - Schäden verursacht durch Brandschaden, Wasserschaden, Blitz, Unfälle, Naturkatastrophen, usw.
 - Schäden verursacht durch absichtliche, nachlässige oder unsachgemäße Anwendung, schlechte Wartung, zweckentfremdete Anwendung oder Nichtbeachtung von Benutzerhinweisen in der Bedienungsanleitung.

- Schäden infolge einer kommerziellen, professionellen oder kollektiven Anwendung des Gerätes (bei gewerblicher Anwendung wird die Garantieperiode auf 6 Monate zurückgeführt).

- Schäden verursacht durch eine unsachgemäße Verpackung und unsachgemäßen Transport des Gerätes.
 - alle Schäden verursacht durch unautorisierte Änderungen, Reparaturen oder Modifikationen, die von einem Dritten ohne Erlaubnis von Velleman® vorgenommen werden.
 - Im Fall einer Reparatur, wenden Sie sich an Ihren Velleman®-Verteiler. Legen Sie das Produkt ordnungsgemäß verpackt (vorzugsweise die Originalverpackung) und mit dem Original-Kaufbeleg vor. Fügen Sie eine deutliche Fehlerbeschreibung hinzu.
 - Hinweis: Um Kosten und Zeit zu sparen, lesen Sie die Bedienungsanleitung nochmals und überprüfen Sie, ob es keinen auf der Hand liegenden Grund gibt, ehe Sie das Gerät zur Reparatur zurückschicken. Stellt sich bei der Überprüfung des Gerätes heraus, dass kein Geräteschaden vorliegt, könnte dem Kunden eine Untersuchungspauschale berechnet.
 - Für Reparaturen nach Ablauf der Garantiefrist werden Transportkosten berechnet.
 - Jede kommerzielle Garantie lässt diese Rechte unberührt.
- Die oben stehende Aufzählung kann eventuell angepasst werden gemäß der Art des Produktes (siehe Bedienungsanleitung des Gerätes).**

PT

Garantia de serviço e de qualidade Velleman®

Desde a sua fundação em 1972 Velleman® tem adquirido uma ampla experiencia no sector da eletrónica com uma distribuição em mais de 85 países.

Todos os nossos produtos respondem a exigências rigorosas e a disposições legais em vigor na UE. Para garantir a qualidade, submetemos regularmente os nossos produtos a controles de qualidade suplementares, com o nosso próprio serviço qualidade como um serviço de qualidade externo. No caso improvável de um defeito mesmo com as nossas precauções, é possível invocar a nossa garantia. (ver as condições de garantia).

Condições gerais com respeito a garantia sobre os produtos grande público (para a UE):

- qualquer produto grande público é garantido 24 mês contra qualquer vício de produção ou materiais a partir da data de aquisição efectiva;
- no caso da reclamação ser justificada e que a reparação ou substituição de um artigo é impossível, ou quando os custos são desproporcionados, Velleman® autoriza-se a substituir o dito artigo por um artigo equivalente ou a devolver a totalidade ou parte do preço de compra. Em outro caso, será consentido um artigo de substituição ou devolução completa do preço de compra no caso de um defeito no prazo de 1 ano depois da data de compra e entrega, ou um artigo de substituição pagando o valor de 50% do preço de compra ou devolução de 50% do preço de compra para defeitos depois de 1 a 2 anos.

estão por consequência excluídos:

- todos os danos directos ou indirectos depois da entrega do artigo (p.ex. danos ligados a oxidação, choques, quedas, poeiras, areias, impurezas...) e provocado pelo aparelho, como o seu conteúdo (p.ex. perca de dados) e uma indemnização eventual por perca de receitas;
- consumíveis, peças ou acessórios sujeitos a desgaste causado por um uso normal, como p.ex. pilhas (recarregáveis, não recarregáveis, incorporadas ou substituíveis), lâmpadas, peças em borracha correias... (lista ilimitada);
- todos os danos que resultem de um incêndio, raios, de um acidente, de uma catástrofe natural, etc.;
- danos provocados por negligência, voluntária ou não, uma utilização ou manutenção incorrecta, ou uma utilização do aparelho contrária as prescrições do fabricante;
- todos os danos por causa de uma utilização comercial, profissional ou colectiva do aparelho (o período de garantia será reduzido a 6 meses para uma utilização profissional);
- todos os danos no aparelho resultando de uma utilização incorrecta ou diferente daquela inicialmente prevista e descrita no manual de utilização;
- todos os danos depois de uma devolução não embalada ou mal protegida ao nível do acondicionamento.
- todas as reparações ou modificações efectuadas por terceiros sem a autorização de SA Velleman®;
- despesas de transporte de e para Velleman® se o aparelho não estiver coberto pela garantia.
- qualquer reparação será fornecida pelo local de compra. O aparelho será obrigatoriamente acompanhado do talão ou factura de origem e bem acondicionado (de preferência dentro da embalagem de origem com indicação do defeito ou avaria);
- dica: aconselha-mos a consulta do manual e controlar cabos, pilhas, etc. antes de devolver o aparelho. Um aparelho devolvido que estiver em bom estado será cobrado despesas a cargo do consumidor;
- uma reparação efectuada fora da garantia, será cobrado despesas de transporte;
- qualquer garantia comercial não prevalece as condições aqui mencionadas.

A lista pode ser sujeita a um complemento conforme o tipo de artigo e estar mencionada no manual de utilização.

Made in PRC
Imported for Toolland by Velleman nv
Legen Heirweg 33, 9890 Gavere, Belgium
www.toolland.eu