

# MICW43

---

BODY-PACK TRANSMITTER  
BODY-PACKZENDER  
ÉMETTEUR BODY-PACK  
EMISOR PORTÁTIL  
TRAGBARER SENDER



USER MANUAL  
GEBRUIKERSHANDLEIDING  
NOTICE D'EMPLOI  
MANUAL DEL USUARIO  
BEDIENUNGSANLEITUNG





# MICW43 – BODY-PACK TRANSMITTER

## 1. Introduction

To all residents of the European Union

### Important environmental information about this product



This symbol on the device or the package indicates that disposal of the device after its lifecycle could harm the environment.

Do not dispose of the unit (or batteries) as unsorted municipal waste; it should be taken to a specialized company for recycling.

This device should be returned to your distributor or to a local recycling service.

Respect the local environmental rules.

**If in doubt, contact your local waste disposal authorities.**

Thank you for buying an HQPOWER product! Please read the manual thoroughly before bringing this device into service. If the device was damaged in transit, don't install or use it and contact your dealer.

## 2. Safety Instructions



Be very careful during the installation: touching live wires can cause life-threatening electroshocks.



Keep this device away from rain and moisture.

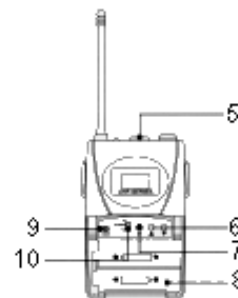
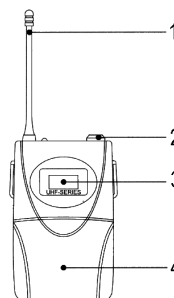
- Damage caused by disregard of certain guidelines in this manual is not covered by the warranty and the dealer will not accept responsibility for any ensuing defects or problems.
- Do not switch the device on immediately after it has been exposed to changes in temperature. Protect the device against damage by leaving it switched off until it has reached room temperature.
- Note that damage caused by user modifications to the device is not covered by the warranty.
- Keep the device away from children and unauthorised users.

## 3. General Guidelines

- This device is designed for professional use on stage, in discos, theatres, etc.
- Do not shake the device. Avoid brute force when installing or operating the device.
- Familiarise yourself with the functions of the device before actually using it. Do not allow operation by unqualified people. Any damage that may occur will most probably be due to unprofessional use of the device.
- Use the original packaging if the device is to be transported.
- All modifications of the device are forbidden for safety reasons.
- Only use the device for its intended purpose. All other uses may lead to short circuits, burns, electroshocks, crash, etc. Using the device in an unauthorised way will void the warranty.
- Make sure there is no flammable material within a 0.5m radius of the device.
- Only operate or transport the device at temperatures within the range +5°C ~ +35°C.

## 4. Description

1. antenna
2. input jack
3. LCD
4. battery compartment
5. power switch
6. ▲ ▼ buttons – channel / frequency selection
7. SET button
8. battery compartment
9. volume control
10. HI / LO



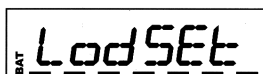
## 5. Preparing the Transmitter For Use

Open the battery compartment and insert 2 x AA batteries (order code **LR6C**, incl.) respecting the polarity. Insert the plug of the optional microphone (order code **MICW44** or **MICW45**, not incl.) into the input jack.

## 6. Use

### a. Channel Selection

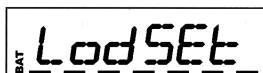
Switch on the transmitter by sliding the power switch to ON. Press SET and select the display menu (*DISP*). Wait 2 to 3 seconds and select the channel menu (*CHANNL*) using ▲ or ▼. Press SET again to enter the menu. You will see next display.



Wait 2 to 3 seconds. Next, you will be given the choice to lock (*LOC ON*) or to unlock (*LOC OFF*) the transmitter's settings. Choose *LOC OFF* using ▲ or ▼. Press SET again to enter the menu. Choose your channel using ▲ or ▼ and press SET again to confirm.

### b. Frequency Selection

Press SET and select the display menu (*DISP*). Wait 2 to 3 seconds and select the frequency menu (*FREQU*) using ▲ or ▼. Press SET again to enter the menu. You will see next display.



Wait 2 to 3 seconds. Next, you will be given the choice to lock (*LOC ON*) or to unlock (*LOC OFF*) the transmitter's settings. Choose *LOC OFF* using ▲ or ▼. Press SET again to enter the menu. Choose your frequency using ▲ or ▼ and press SET again to confirm.

**NOTE:** By selecting you *LOC ON*, will lock the transmitter's settings.

## 7. Important Remarks

- Keep the transmitter 1m above the ground and 1m away from walls for the best results.
- Turn off your device before changing the batteries.
- Never open the transmitter's housing.
- Make sure to match the frequency or the channel on your receiver and your microphone / transmitter.
- Use only fresh alkaline batteries as partially drained batteries may cause weak signal reception.

## 8. Cleaning and Maintenance

1. Wipe the device regularly with a moist, lint-free cloth. Do not use alcohol or solvents.
2. There are no user-serviceable parts.
3. Contact your dealer for spare parts if necessary.

## 9. Technical Specifications

RF Outputs	10 ~ 30mW
Frequency Control	PLL
Stability	± 0.005%
Frequency Response	40Hz ~ 18kHz
Controls	power on/off, up/down, lock
RF Squelch	max. 50dB

Power Supply	2 x 1.5V AA batteries (incl.)
Dimensions	105 x 65 x 20mm
Weight	82g

**Use this device with original accessories only. Velleman nv cannot be held responsible in the event of damage or injury resulted from (incorrect) use of this device.**

**For more info concerning this product, please visit our website [www.hqpower.com](http://www.hqpower.com).  
The information in this manual is subject to change without prior notice.**

## MICW43 – BODY-PACKZENDER

### 1. Inleiding

**Aan alle ingezetenen van de Europese Unie**

**Belangrijke milieu-informatie betreffende dit product**



Dit symbool op het toestel of de verpakking geeft aan dat, als het na zijn levenscyclus wordt weggeworpen, dit toestel schade kan toebrengen aan het milieu.

Gooi dit toestel (en eventuele batterijen) niet bij het gewone huishoudelijke afval; het moet bij een gespecialiseerd bedrijf terechtkomen voor recyclage.

U moet dit toestel naar uw verdeler of naar een lokaal recyclagepunt brengen.

Respecteer de plaatselijke milieuwetgeving.

**Hebt u vragen, contacteer dan de plaatselijke autoriteiten inzake verwijdering.**

Dank u voor uw aankoop! Lees deze handleiding grondig voor u het toestel in gebruik neemt. Werd het toestel beschadigd tijdens het transport, installeer het dan niet en raadpleeg uw dealer.

### 2. Veiligheidsinstructies



Wees voorzichtig bij de installatie: raak geen kabels aan die onder stroom staan om dodelijke elektroshocks te vermijden.



Bescherm dit toestel tegen regen en vochtigheid.

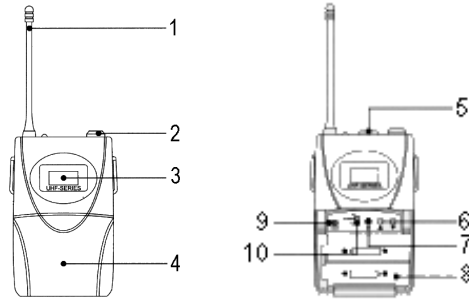
- De garantie geldt niet voor schade door het negeren van bepaalde richtlijnen in deze handleiding en uw dealer zal de verantwoordelijkheid afwijzen voor defecten of problemen die hier rechtstreeks verband mee houden.
- Om beschadiging te vermijden, zet u het toestel best niet aan onmiddellijk nadat het werd blootgesteld aan temperatuurschommelingen. Wacht tot het toestel op kamertemperatuur gekomen is.
- Schade door wijzigingen die de gebruiker heeft aangebracht aan het toestel vallen niet onder de garantie.
- Houd dit toestel uit de buurt van kinderen en onbevoegden.

### 3. Algemene richtlijnen

- Dit toestel is ontworpen voor professioneel gebruik op podia, in disco's, enz.
- Schud het toestel niet dooreen. Vermijd brute kracht tijdens de installatie en de bediening van dit toestel.
- Leer eerst de functies van het toestel kennen voor u het gaat gebruiken. Ongeschoolde personen mogen dit toestel niet gebruiken. Meestal is beschadiging het gevolg van onprofessioneel gebruik.
- Gebruik de oorspronkelijke verpakking wanneer u het toestel vervoert.
- Om veiligheidsredenen mag de gebruiker geen wijzigingen aanbrengen aan het toestel.
- Gebruik het toestel enkel waarvoor het gemaakt is. Andere toepassingen kunnen leiden tot kortsluitingen, brandwonden, elektrische schokken, enz. Bij onoordeelkundig gebruik vervalt de garantie.
- Verwijder alle brandbare stoffen binnen een afstand van 0.5m rondom het toestel.
- Gebruik en vervoer het toestel enkel met temperaturen tussen +5°C ~ +35°C.

## 4. Omschrijving

1. antenne
2. ingangsaansluiting
3. lcd-scherm
4. batterijdeksel
5. voedingsschakelaar
6. ▲▼ – kanaal- / frequentieselectie
7. SET-toets
8. batterijvak
9. volumeregeling
10. HI / LO



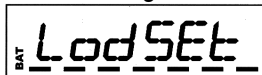
## 5. Voorbereiding voor gebruik

Open het batterijvak en plaats 2 x AA-batterijen (ordercode **LR6C**, meegelev.). Respecteer de polariteit. Steek de plug van de optionele microfoon (ordercode **MICW44** of **MICW45**, niet meegelev.) in de ingangsaansluiting.

## 6. Gebruik

### a. Selecteren van het kanaal

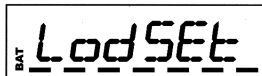
Schakel de zender in door de voedingsschakelaar op ON te plaatsen. Druk op SET en selecteer het displaymenu (*DISP*). Wacht 2 à 3 seconden en selecteer het kanaalmenu (*CHANNEL*) met ▲ of ▼ . Druk opnieuw op SET om het menu weer te geven. U ziet volgende weergave.



Wacht 2 à 3 seconden. U kunt nu de instellingen al dan niet vergrendelen (*LOC ON* of *LOC OFF*). Selecteer *LOC OFF* met ▲ of ▼ . Druk op SET om het menu weer te geven. Selecteer het kanaal met ▲ of ▼ en druk op SET om te bevestigen.

### b. Selecteren van de frequentie

Druk op SET en selecteer het displaymenu (*DISP*). Wacht 2 à 3 seconden en selecteer het frequentiemenu (*FREQ*) met ▲ of ▼ . Druk opnieuw op SET om het menu weer te geven. U ziet volgende weergave.



Wacht 2 à 3 seconden. U kunt nu de instellingen al dan niet vergrendelen (*LOC ON* of *LOC OFF*). Selecteer *LOC OFF* met ▲ of ▼ . Druk op SET om het menu weer te geven. Selecteer de frequentie het met ▲ of ▼ en druk op SET om te bevestigen.

**OPMERKING:** De instellingen van de zender worden vergrendeld wanneer u *LOC ON* selecteert.

## 7. Belangrijke opmerkingen

- Plaats de zender op een hoogte van 1m en op een afstand van 1m weg van elke muur.
- Schakel het toestel uit alvorens de batterijen te vervangen.
- Open nooit de behuizing van de zender.
- Zorg ervoor dat de frequentie of het kanaal van zowel de ontvanger als de microfoon / zender identiek zijn.
- Gebruik enkel nieuwe alkalinebatterijen. Gebruikte batterijen kunnen veroorzaken een zwakkere signaalontvangst.

## 8. Reiniging en onderhoud

1. Maak het toestel geregeld schoon met een vochtige, niet pluizende doek. Gebruik geen alcohol of solvent.
2. De gebruiker mag geen onderdelen vervangen.
3. Bestel eventuele reserveonderdelen bij uw dealer.

## 9. Technische specificaties

RF-uitgangen	10 ~ 30mW
Frequentiesturing	PLL
Stabiliteit	± 0.005%
Frequentierespons	40Hz ~ 18kHz
Regelingen	aan/uit, omhoog/omlaag, vergrendeling
RF squelch	max. 50dB
Voeding	2 x 1.5V AA batterijen (meegelev.)
Afmetingen	105 x 65 x 20mm
Gewicht	82g

**Gebruik dit toestel enkel met originele accessoires. Velleman nv is niet aansprakelijk voor schade of kwetsuren bij (verkeerd) gebruik van dit toestel.**

Voor meer informatie omtrent dit product, zie [www.hqpower.com](http://www.hqpower.com).

De informatie in deze handleiding kan te allen tijde worden gewijzigd zonder voorafgaande kennisgeving.

# MICW43 – ÉMETTEUR BODY-PACK

## 1. Introduction

### Aux résidents de l'Union européenne

#### Des informations environnementales importantes concernant ce produit



Ce symbole sur l'appareil ou l'emballage indique que l'élimination d'un appareil en fin de vie peut polluer l'environnement.

Ne pas jeter un appareil électrique ou électronique (et des piles éventuelles) parmi les déchets municipaux non sujets au tri sélectif ; une déchèterie traitera l'appareil en question.

Renvoyer les équipements usagés à votre fournisseur ou à un service de recyclage local.

Il convient de respecter la réglementation locale relative à la protection de l'environnement.

**En cas de questions, contacter les autorités locales pour élimination.**

Nous vous remercions de votre achat ! Lire la présente notice attentivement avant la mise en service de l'appareil. Si l'appareil a été endommagé pendant le transport, ne pas l'installer et consulter votre revendeur.

## 2. Prescriptions de sécurité



Être prudent lors de l'installation : toucher un câble sous tension peut causer des électrochocs mortels.



Protéger l'appareil contre la pluie et l'humidité.

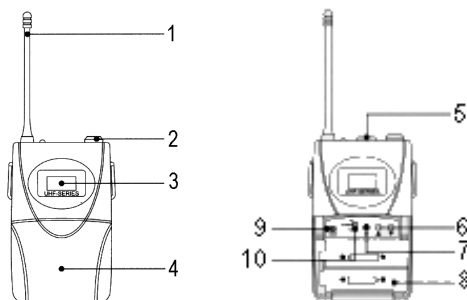
- La garantie ne s'applique pas aux dommages survenus en négligeant certaines directives de cette notice et votre revendeur déclinera toute responsabilité pour les problèmes et les défauts qui en résultent.
- Ne pas brancher l'appareil après exposition à des variations de température. Afin d'éviter des dommages, attendre jusqu'à ce que l'appareil ait atteint la température ambiante avant de l'utiliser.
- Les dommages occasionnés par des modifications à l'appareil par le client, ne tombent pas sous la garantie.
- Garder votre **MICW43** hors de la portée de personnes non qualifiées et de jeunes enfants.

### 3. Directives générales

- Cet appareil a été développé pour usage professionnel dans des discothèques, des théâtres, etc.
- Éviter de secouer l'appareil et traiter l'appareil avec circonspection pendant l'installation et l'opération.
- Se familiariser avec le fonctionnement de l'appareil avant de l'utiliser. Ne pas permettre pas aux personnes non qualifiées d'opérer cet appareil. La plupart des dégâts sont causés par un usage non professionnel.
- Transporter l'appareil dans son emballage originel.
- Toute modification de l'appareil est interdite pour des raisons de sécurité.
- N'utiliser votre **MICW43** qu'à sa fonction prévue. Tout autre usage peut causer des courts-circuits, des brûlures, des électrochocs etc. Un usage impropre annule d'office la garantie.
- Retirer tout produit inflammable dans un rayon de 0.5m autour de l'appareil.
- N'employer cet appareil qu'avec des températures entre +5°C ~ +35°C.

### 4. Description

1. antenne
2. prise d'entrée
3. afficheur LCD
4. couvercle du compartiment des piles
5. interrupteur d'alimentation
6. ▲ ▼ – touches de sélection
7. touche SET
8. compartiment des piles
9. réglage du volume
10. HI / LO



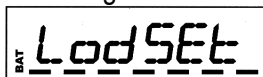
### 5. Préparer l'émetteur à l'emploi

Ouvrir le compartiment des piles et insérer 2 piles type R6 (référence **LR6C**, incl.) en respectant la polarité. Insérer la fiche du microphone ou du casque (référence **MICW44** ou **MICW45**, non incl.) dans la prise d'entrée.

### 6. Emploi

#### a. Sélection du canal

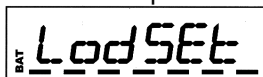
Allumer l'émetteur en glissant l'interrupteur d'alimentation en position ON. Enfoncer SET et sélectionner le menu d'affichage (*DISP*). Patienter 2 à 3 secondes et sélectionner le menu des canaux (*CHANNL*) avec ▲ ou ▼ . Renfoncer SET pour accéder au menu. L'affichage suivant s'affiche.



Patience 2 à 3 secondes. Vous pourrez ensuite verrouiller (*LOC ON*) ou déverrouiller (*LOC OFF*) les paramètres de l'émetteur. Choisir *LOC OFF* avec ▲ ou ▼ . Renfoncer SET pour accéder au menu. Sélectionner le canal avec ▲ ou ▼ et enfoncer SET pour confirmer.

#### b. Sélection de la fréquence

Enfoncer SET et sélectionner le menu d'affichage (*DISP*). Patienter 2 à 3 secondes et sélectionner le menu des fréquences (*FREQUL*) avec ▲ ou ▼ . Renfoncer SET pour accéder au menu. L'affichage suivant s'affiche.





Patienter 2 à 3 secondes. Vous pourrez ensuite verrouiller (*LDC ON*) ou déverrouiller (*LDCOFF*) les paramètres de l'émetteur. Choisir *LDCOFF* avec ▲ ou ▼ . Renfoncer SET pour accéder au menu. Sélectionner la fréquence avec ▲ ou ▼ et enfoncer SET pour confirmer.

**REMARQUE** : Les paramètres seront verrouillés en choisissant *LDC ON*.

## 7. Remarque importante

- Installer l'émetteur à une hauteur de 1m au-dessus du sol et à une distance de 1m d'un mur.
- Éteindre l'appareil avant de remplacer les piles.
- Ne jamais ouvrir le boîtier de l'émetteur.
- Veiller à choisir la même fréquence ou le même canal sur le récepteur et votre microphone / émetteur.
- N'utiliser que des piles alcalines neuves. Des piles légèrement usagées affaiblissent la réception des signaux.

## 8. Nettoyage et entretien

1. Essuyer l'appareil régulièrement avec un chiffon humide non pelucheux. Éviter l'usage d'alcool et de solvants.
2. Il n'y a aucune pièce maintenable par l'utilisateur.
3. Commander des pièces de rechange éventuelles chez votre revendeur.

## 9. Spécifications techniques

RF Outputs	10 ~ 30mW
Frequency Control	PLL
Stability	± 0.005%
Frequency Response	40Hz ~ 18kHz
Controls	power on/off, up/down, lock
RF Squelch	max. 50dB
Power Supply	2 x 1.5V AA batteries (incl.)
Dimensions	105 x 65 x 20mm
Weight	82g

**N'employer cet appareil qu'avec des accessoires d'origine. SA Velleman ne sera aucunement responsable de dommages ou lésions survenus à un usage (incorrect) de cet appareil.**

Pour plus d'information concernant cet article, visitez notre site web [www.hqpower.com](http://www.hqpower.com).

Toutes les informations présentées dans cette notice peuvent être modifiées sans notification préalable.

# MICW43 – EMISOR PORTÁTIL

## 1. Introducción

### A los ciudadanos de la Unión Europea

#### Importantes informaciones sobre el medio ambiente concerniente a este producto



Este símbolo en este aparato o el embalaje indica que, si tira las muestras inservibles, podrían dañar el medio ambiente.

No tire este aparato (ni las pilas, si las hubiera) en la basura doméstica; debe ir a una empresa especializada en reciclaje. Devuelva este aparato a su distribuidor o a la unidad de reciclaje local. Respete las leyes locales en relación con el medio ambiente.

**Si tiene dudas, contacte con las autoridades locales para residuos.**

¡Gracias por haber comprado el **MICW43**! Lea cuidadosamente las instrucciones del manual antes de usarlo. Si el aparato ha sufrido algún daño en el transporte no lo instale y póngase en contacto con su distribuidor.

## 2. Instrucciones de seguridad



Cuidado durante la instalación: puede sufrir una peligrosa descarga eléctrica al tocar los cables con un voltaje peligroso.



No exponga este equipo a lluvia ni humedad.

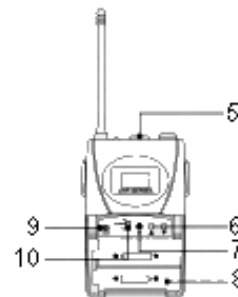
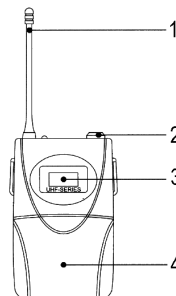
- Los daños causados por descuido de las instrucciones de seguridad de este manual invalidarán su garantía y su distribuidor no será responsable de ningún daño u otros problemas resultantes.
- No conecte el aparato si ha estado expuesto a grandes cambios de temperatura. Espere hasta que el aparato llegue a la temperatura ambiente.
- Los daños causados por modificaciones no autorizadas, no están cubiertos por la garantía.
- Mantenga el **MICW43** lejos del alcance de personas no capacitadas y niños.

## 3. Normas generales

- Este aparato ha sido diseñado para uso profesional en una discoteca, un teatro, etc.
- No agite el aparato. Evite usar excesiva fuerza durante la instalación y la reparación.
- Familiarícese con el funcionamiento del aparato. Sólo personas cualificadas pueden manejar este aparato. La mayoría de los daños son causados por un uso inadecuado.
- Transporte el aparato en su embalaje original.
- Por razones de seguridad, las modificaciones no autorizadas del aparato están prohibidas.
- Utilice sólo el **MICW43** para las aplicaciones descritas en este manual a fin de evitar p.ej. cortocircuitos, quemaduras, descargas eléctricas, etc. Un uso desautorizado puede causar daños y anula la garantía completamente.
- Quite todo material inflamable en un radio de 0.5m alrededor del aparato.
- Utilice este aparato sólo con temperaturas entre +5°C ~ +35°C.

## 4. Descripción

1. antena
2. conexión de entrada
3. pantalla LCD
4. tapa del compartimiento de pilas
5. interruptor de alimentación
6. ▲ ▼ – teclas de selección
7. tecla SET
8. compartimiento de pilas
9. ajuste del volumen
10. HI / LO



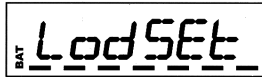
## 5. Preparar el emisor

Abra el compartimiento de pilas e introduzca 2 pilas AA (referencia **LR6C**, incl.). Respete la polaridad. Introduzca el conector del micrófono o de los auriculares (referencia **MICW44** o **MICW45**, no incl.) en la conexión de entrada.

## 6. Uso

### a. Seleccionar el canal

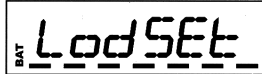
Active el emisor al poner el interruptor de alimentación en la posición ON. Pulse SET y seleccione el menú de visualización (*DISP*). Espere de 2 a 3 segundos y seleccione el menú de los canales (*CHANNEL*) con ▲ o ▼ . Vuelva a pulsar SET para entrar en el menú. Se visualiza lo siguiente.



Espere de 2 a 3 segundos. Luego, puede bloquear (*LOC ON*) o desbloquear (*LOC OFF*) los ajustes del emisor. Seleccione *LOC OFF* con ▲ o ▼ . Vuelva a pulsar SET para entrar en el menú. Seleccione el canal con ▲ o ▼ y pulse SET para confirmar.

## b. Seleccionar la frecuencia

Pulse SET y seleccione el menú de visualización (*DISP*). Espere de 2 a 3 segundos y seleccione el menú de las frecuencias (*FREQ*) con ▲ o ▼ . Vuelva a pulsar SET para entrar en el menú. Se visualiza lo siguiente.



Espere de 2 a 3 segundos. Luego, puede bloquear (*LOC ON*) o desbloquear (*LOC OFF*) los ajustes del emisor. Seleccione *LOC OFF* con ▲ o ▼ . Vuelva a pulsar SET para entrar en el menú. Seleccione el canal con ▲ o ▼ y pulse SET para confirmar.

**NOTA:** Los ajustes se bloquearán al seleccionar *LOC ON*.

## 7. Nota importante

- Instale el receptor a una altura de 1m encima del suelo y a una distancia de 1m de una pared.
- Desactive el aparato antes de reemplazar las pilas.
- Nunca abra la caja del receptor.
- Asegúrese de que elija la misma frecuencia o el mismo canal tanto para el receptor como para el micrófono / emisor.
- Utilice sólo pilas alcalinas nuevas. Pilas ligeramente usadas debilitan la recepción de las señales.

## 8. Limpieza y mantenimiento

1. Limpie el aparato regularmente con un paño húmedo sin pelusas. Evite el uso de alcohol y de disolventes.
2. El usuario no habrá de efectuar el mantenimiento de ninguna pieza.
3. Contacte con su distribuidor si necesita piezas de recambio.

## 9. Especificaciones

Salidas RF	10 ~ 30mW
Control de frecuencia	PLL
Estabilidad	± 0.005%
Respuesta en frecuencia	40Hz ~ 18kHz
Ajustes	encendido/apagado, frecuencia arriba/abajo, cierre
RF Squelch	max. 50dB
Alimentación	2 pilas AA de 1.5V (incl.)
Dimensiones	105 x 65 x 20mm
Peso	82g

**Utilice este aparato sólo con los accesorios originales. Velleman NV no será responsable de daños ni lesiones causados por un uso (incorrecto) de este aparato.**

**Para más información sobre este producto, visite nuestra página web [www.hqpower.com](http://www.hqpower.com). Se pueden modificar las especificaciones y el contenido de este manual sin previo aviso.**

# MICW43 – TRAGBARER SENDER

## 1. Einführung

**An alle Einwohner der Europäischen Union**

**Wichtige Umweltinformationen über dieses Produkt**



Dieses Symbol auf dem Produkt oder der Verpackung zeigt an, dass die Entsorgung dieses Produktes nach seinem Lebenszyklus der Umwelt Schaden zufügen kann.

Entsorgen Sie die Einheit (oder verwendeten Batterien) nicht als unsortiertes Hausmüll; die Einheit oder verwendeten Batterien müssen von einer spezialisierten Firma zwecks Recycling entsorgt werden.

Diese Einheit muss an den Händler oder ein örtliches Recycling-Unternehmen retourniert werden.

Respektieren Sie die örtlichen Umweltvorschriften.

**Falls Zweifel bestehen, wenden Sie sich für Entsorgungsrichtlinien an Ihre örtliche Behörde.**

Wir bedanken uns für den Kauf des **MICW43**! Lesen Sie diese Bedienungsanleitung vor Inbetriebnahme sorgfältig durch. Überprüfen Sie, ob Transportschäden vorliegen. Sollte dies der Fall sein, verwenden Sie das Gerät nicht und wenden Sie sich an Ihren Händler.

## 2. Sicherheitshinweise



Seien Sie vorsichtig bei der Installation: Fassen Sie keine Kabel an, die unter Strom stehen um einen lebensgefährlichen elektrischen Schlag zu vermeiden.



Schützen Sie das Gerät vor Regen und Feuchte.

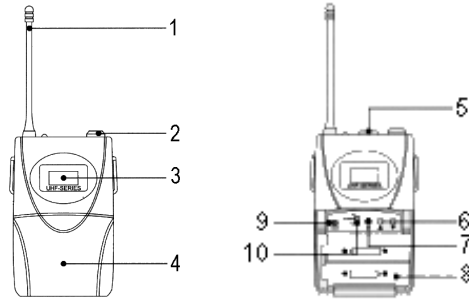
- Bei Schäden, die durch Nichtbeachtung der Bedienungsanleitung verursacht werden, erlischt der Garantieanspruch. Für daraus resultierende Folgeschäden übernimmt der Hersteller keine Haftung.
- Nehmen Sie das Gerät nicht sofort in Betrieb, nachdem es von einem kalten in einen warmen Raum gebracht wurde. Lassen Sie das Gerät solange ausgeschaltet, bis es die Zimmertemperatur erreicht hat.
- Bei Schäden verursacht durch eigenmächtige Änderungen erlischt der Garantieanspruch.
- Halten Sie Kinder und Unbefugte vom Gerät fern.

## 3. Allgemeine Richtlinien

- Dieses Gerät wurde für den professionellen Einsatz auf Bühnen, in Discotheken, Theatern, usw. entworfen.
- Vermeiden Sie Erschütterungen. Vermeiden Sie rohe Gewalt während der Installation und Bedienung des Gerätes.
- Nehmen Sie das Gerät erst in Betrieb, nachdem Sie sich mit seinen Funktionen vertraut gemacht haben. Lassen Sie das Gerät nicht von Personen bedienen, die sich nicht mit dem Gerät auskennen. Meist ist die Beschädigung des Gerätes das Ergebnis von unfachmännischer Bedienung.
- Verwenden Sie die Originalverpackung, wenn das Gerät transportiert werden soll.
- Eigenmächtige Veränderungen sind aus Sicherheitsgründen verboten.
- Verwenden Sie das Gerät nur für Anwendungen beschrieben in dieser Bedienungsanleitung sonst kann dies zu Schäden am Produkt führen und erlischt der Garantieanspruch. Jede andere Verwendung ist mit Gefahren wie Kurzschluss, Brandwunden, elektrischem Schlag, usw. verbunden.
- Entfernen Sie alle brennbaren Stoffe innerhalb eines Abstands von 0.5m rund das Gerät.
- Verwenden und transportieren Sie das Gerät nur mit Temperaturen zwischen +5°C ~ +35°C.

## 4. Umschreibung

1. Antenne
2. Eingangsanschluss
3. LCD-Display
4. Batteriedeckel
5. Stromversorgungsschalter
6. ▲ ▼ – Kanal- / Frequenzwahl
7. SET-Taste
8. Batteriefach
9. Lautstärkeregelung
10. HI / LO



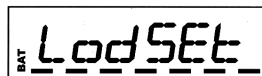
## 5. Vorbereitung

Öffnen Sie das Batteriefach und legen Sie 2 x AA-Batterien ein (Bestell-Nr. **LR6C**, mitgeliefert). Beachten Sie die Polarität. Verbinden Sie den Anschluss des optionalen Mikrofons (Bestell-Nr. **MICW44** oder **MICW45**, nicht mitgeliefert) mit dem Eingangsanschluss.

## 6. Gebrauch

### a. Kanalauswahl

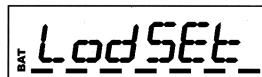
Schalten Sie den Sender ein indem Sie den Stromversorgungsschalter auf ON stellen. Drücken Sie SET und wählen Sie das Displaymenu (*DISP*) aus. Warten Sie 2 bis 3 Sekunden und wählen Sie das Kanalmenü (*CHANNEL*) mit ▲ oder ▼ aus. Drücken Sie SET wieder, um das Menü anzuzeigen. Nachfolgende Anzeige erscheint.



Warten Sie 2 bis 3 Sekunden. Sie können die Einstellungen nun verriegeln oder nicht (*LOC ON* oder *LOC OFF*). Wählen Sie *LOC OFF* mit ▲ oder ▼ aus. Drücken Sie SET, um das Menü anzuzeigen. Wählen Sie den Kanal mit ▲ oder ▼ aus und drücken Sie SET zur Bestätigung.

### b. Frequenzwahl

Drücken Sie SET und wählen Sie das Displaymenu (*DISP*) aus. Warten Sie 2 bis 3 Sekunden und wählen Sie das Frequenzmenü (*FREQ*) mit ▲ oder ▼ aus. Drücken Sie SET wieder, um das Menü anzuzeigen. Nachfolgende Anzeige erscheint.



Warten Sie 2 bis 3 Sekunden. Sie können die Einstellungen nun verriegeln oder nicht (*LOC ON* oder *LOC OFF*). Wählen Sie *LOC OFF* mit ▲ oder ▼ aus. Drücken Sie SET, um das Menü anzuzeigen. Wählen Sie den Kanal mit ▲ oder ▼ aus und drücken Sie SET zur Bestätigung.

**ANMERKUNG:** Die Einstellungen des Senders werden verriegelt wenn Sie *LOC ON* auswählen.

## 7. Wichtige Anmerkungen

- Stellen Sie den Empfänger in einer Höhe von 1m weg von jeder Mauer.
- Schalten Sie das Gerät aus ehe Sie die Batterien ersetzen.
- Öffnen Sie nie das Gehäuse des Empfängers.
- Sorgen Sie dafür, dass die Frequenz oder den Kanal vom Empfänger und vom Mikrophon / Sender identisch ist.
- Verwenden Sie nur neue Alkalinebatterien. Alte Batterien könnten einen schwächeren Signalempfang verursachen.

## 8. Reinigung und Wartung

1. Verwenden Sie zur Reinigung ein feuchtes fusselfreies Tuch. Verwenden Sie auf keinen Fall Alkohol oder irgendwelche Lösungsmittel.
2. Es gibt keine zu wartenden Teile.
3. Bestellen Sie eventuelle Ersatzunterteile bei Ihrem Fachhändler.

## 9. Technische Daten

RF-Ausgänge	10 ~ 30mW
Frequenzsteuerung	PLL
Stabilität	± 0.005%
Frequenzbereich	40Hz ~ 18kHz
Einstellungen	ein/aus, Frequenz oben/unten, Verriegelung
RF Squelch	max. 50dB
Stromversorgung	2 x 1.5V AA Batterien (mitgeliefert)
Abmessungen	105 x 65 x 20mm
Gewicht	82g

**Verwenden Sie dieses Gerät nur mit originellen Zubehörteilen. Velleman NV übernimmt keine Haftung für Schaden oder Verletzungen bei (falscher) Anwendung dieses Gerätes.**

**Für mehr Informationen zu diesem Produkt, siehe [www.hqpower.com](http://www.hqpower.com).  
Alle Änderungen ohne vorherige Ankündigung vorbehalten.**



**velleman**<sup>®</sup>  
components

**CE 06780!**

**R&TTE Declaration of Conformity**  
**R&TTE-verklaring van overeenstemming**  
**Déclaration de conformité R&TTE**  
**R&TTE Konformitätserklärung**  
**Declaración de conformidad R&TTE**

We / wij / nous / Wir / Nostros

**Velleman Components NV**  
**Legen Heirweg, 33**  
**9890 Gavere (België)**

*Declare on our own responsibility that the finished product(s) :*  
*Verklaren op eigen verantwoordelijkheid dat het afgewerkte product :*  
*Déclarons sous notre propre responsabilité que le produit fini :*  
*Erklären voll verantwortlich dass nachfolgendes Produkt :*  
*Declaramos bajo nuestra sola responsabilidad que el producto mencionado a continuación :*

*Brand / merk / marque / Marke / marca :*

**HQ POWER**

*Trade name / handelsnaam / denomination commerciale / Markenname / denominación comercial :*

**WIRELESS MICROPHONE / WIRELESS MICROPHONE SET**

*Type or model / type of model / type ou modèle / Typ oder Modell / tipo o modelo :*

**MICW40, MICW41, MICW42, MICW42-2, MICW43,  
MICWM (microphone), MICWT (transmitter)**

*constituting the subject of this declaration, conforms with the essential requirements and other relevant stipulations of the R&TTE Directive (1999/5/EC).*

*die het voorwerp uitmaakt van deze verklaring, voldoet aan de essentiële vereisten en andere relevante bepalingen van de R&TTE Richtlijn (1999/5/EC).*

*faisant l'objet de la présente déclaration, satisfait aux exigences essentielles et toute autre stipulation pertinente de la directive R&TTE Directive (1999/5/EC).*

*auf das sich diese Erklärung bezieht, den grundlegenden Anforderungen und anderen relevanten Vereinbarungen der R&TTE-Richtlinie (1999/5/EC) entspricht.*

*cumple los requisitos esenciales y las otras estipulaciones relevantes de la Directiva R&TTE (1999/5/EC).*

*The product conforms to the following norm(s) and/or one or several other normative documents:*

*Het product voldoet aan de volgende norm(en) en/of meerdere andere normgevende documenten:*

*Le produit est conforme à la norme suivante / aux normes suivantes et/ou à plusieurs autres documents normatifs:*

*Das Produkt entspricht den folgenden Normen und/oder anderen normativen Dokumenten:*

*Es conforme a la(s) siguiente(s) norma(s) y/o a uno o varios otros documentos normativos:*

**MICW43**

15

**HQPOWER**

EMC : -

LVD: EN 60065

R&TTE: EN 301 357-2 v1.3.1 : 2005  
EN 301 489-1 v1.4.1 : 2002  
EN 301 489-9 v1.3.1 : 2002

Technical data are available and can be obtained from :  
Les données techniques sont disponibles et peuvent être obtenues chez :  
Technische gegevens zijn beschikbaar en kunnen worden aangevraagd bij :  
Die technische Dokumentation zu den oben genannten Produkten wird geführt bei:  
Los datos técnicos están disponibles y pueden ser solicitados a:

Velleman Components NV  
Legen Heirweg, 33  
9890 Gavere (België)

Place and date of issue / Plaats en datum van uitgifte / Place et date d'émission / Ort und Datum der Ausstellung / Lugar y fecha de emisión :

Gavere, 1/6/2007

Authorised signatory for the company / Bevoegde ondertekenaar voor de firma / Signataire autorisé(e) de la société / bevollmächtigte Person/ Respabonsle de la empresa:

Mr. Luc De Meyer - Purchasing Manager



According to R&TTE Directive 1999/5/EC									
BE	√	DK	√	EL	√	ES	√	FR	√
IE	√	IT	√	LU	√	NL	√	AT	√
PT	√	FI	√	SE	√	UK	√	NO	√
DE	√	CH	√	LI	√	BG	√	CY	√
EE	√	HU	√	IS	√	LV	√	CZ	√
LT	√	SI	√	TR	√				