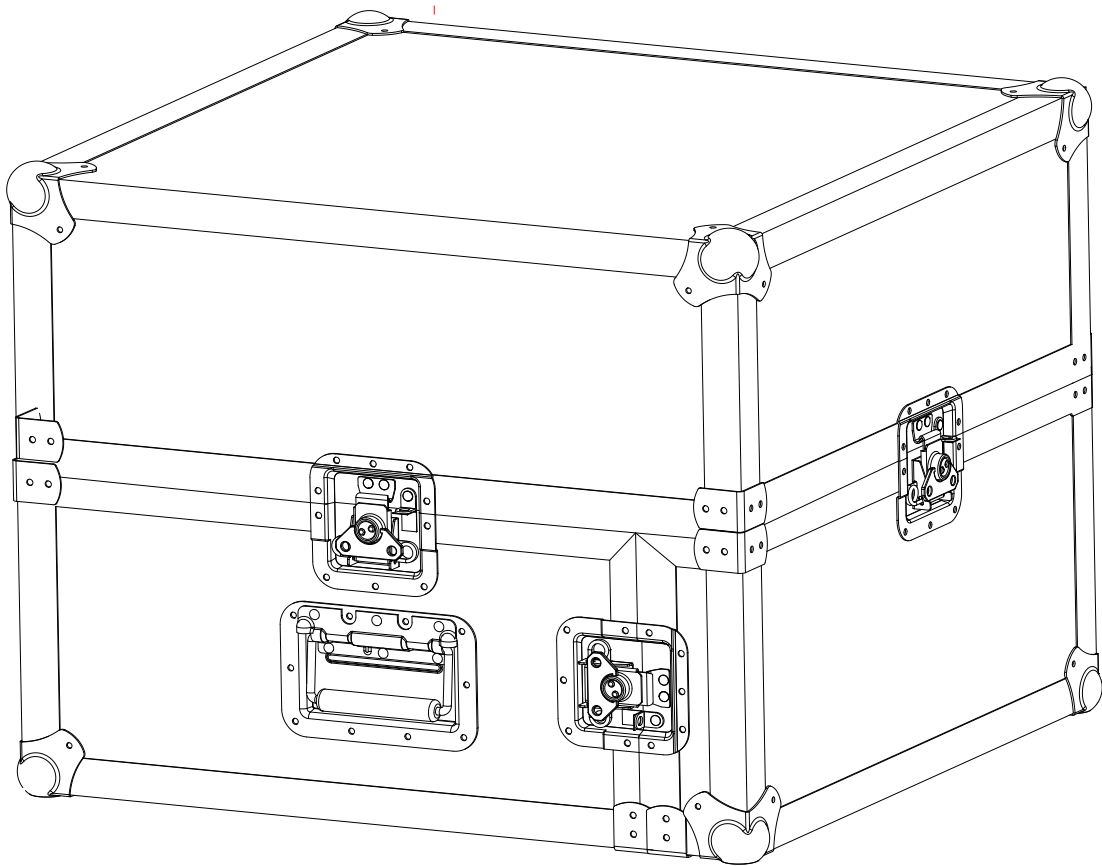


WALKASSE

WRM-8U LTS



ESPAÑOL / INGLES



www.walkasse.com

WALKASSE

WRM-8U LTS

ESPAÑOL

- Rack 19"
- 8U Rack vertical
- 10U Rack inclinado en la parte superior.
- Soporte Laptop (LTS), movable y con fijación.
- Tapas extraíbles para su fácil acceso.
 - Tapa superior
 - Tapa frontal
 - Puerta trasera
- Cierre tipo mariposa con soporte para candado.
- Esquinas redondeadas.
- Perfiles de aluminio
- Asa de Transporte Profesional
- Construido con láminas 9mm de Plywood
- Superficie en Negro
- Medidas: 564 (ancho) x 597 (altura) x 594 (profundo)mm
- Peso: 20Kg

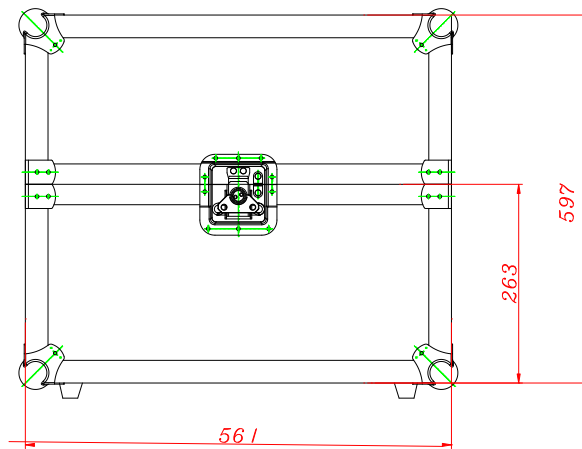
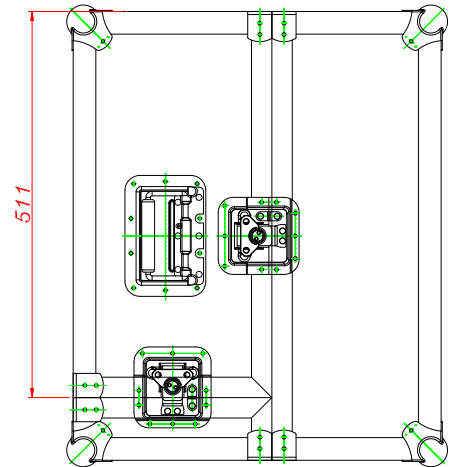
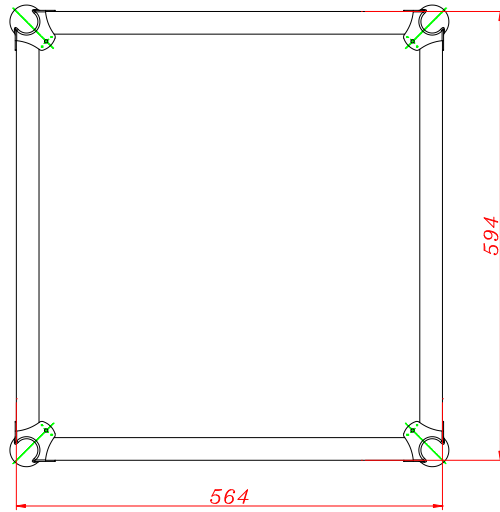
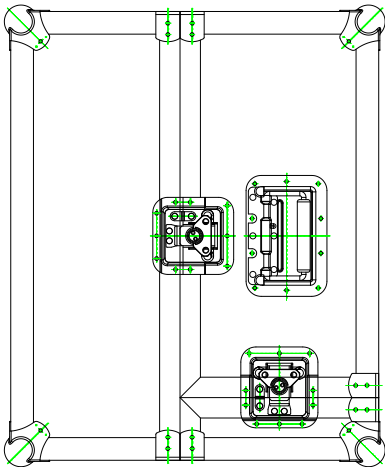
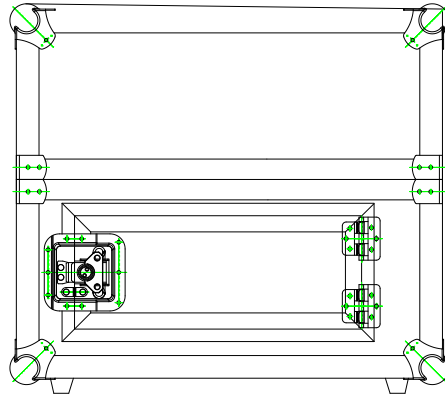
ENGLISH

- Rack 19"
- 8U rack Vertical
- 10U Rack Slant
- Laptop Stand (LTS), mobile with fixation.
- Removable covers
 - Front cover
 - Top cover
 - Rear cover
- Butterfly locks with Lock Safe
- Chrome round corners
- Twin profile panels
- Professional Handle
- Premium 9mm Vinyl Laminated Plywood
- Black Surface
- Dimensions: 564 (width) x 597 (high) s 564 (Depth)mm
- Weight: 20Kg



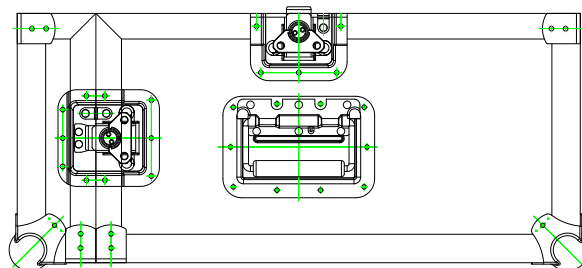
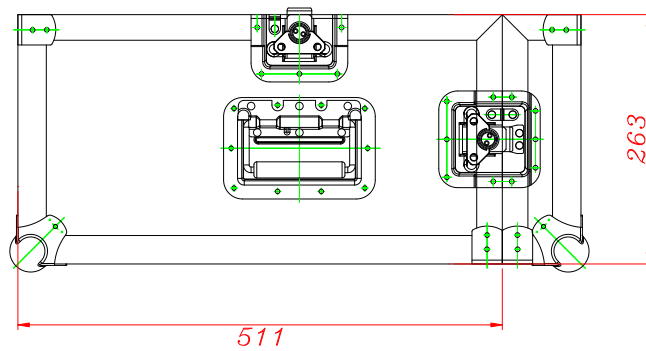
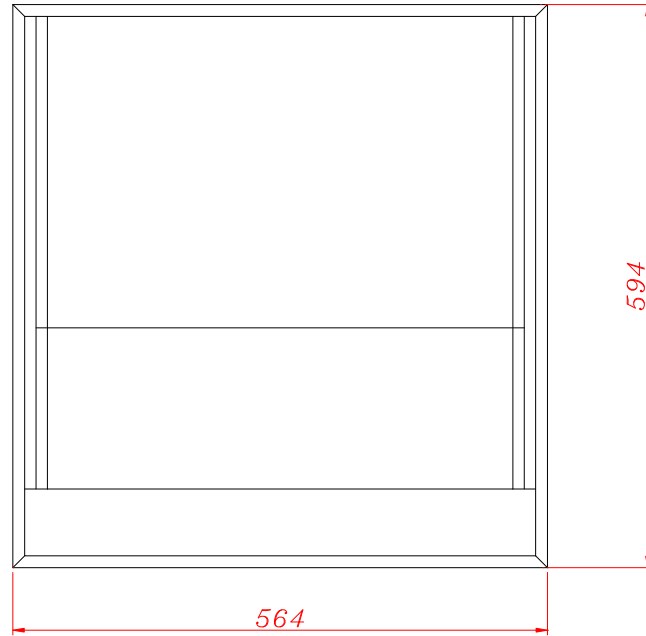
WALKASSE

DIMENSIONES EXTERNAS EXTERNAL DIMENSIONS



WALKASSE

DIMENSIONES EXTERNAS BOTTON EXTERNAL DIMENSIONS BOTTON



WALKASSE

DIMENSIONES EXTERNAS COVER
EXTERNAL DIMENSIONS COVER

