

WR25205

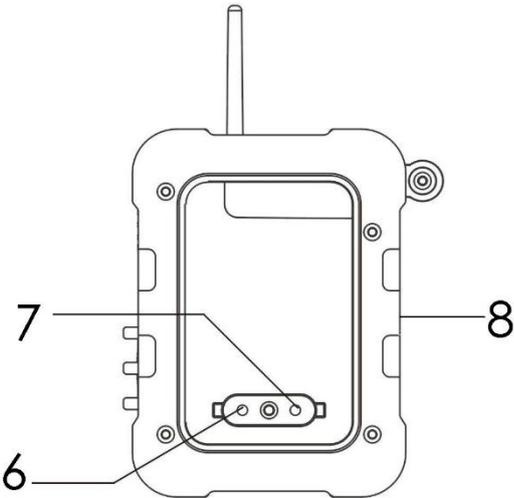
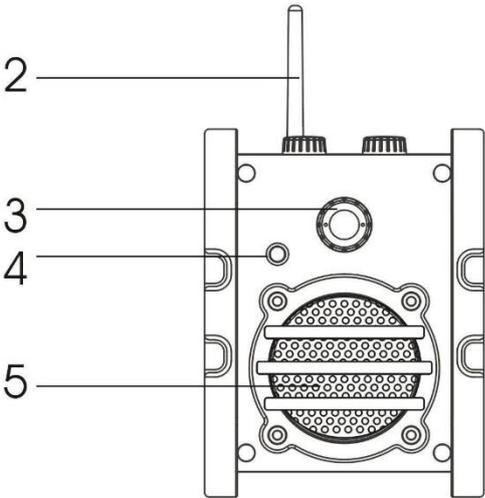
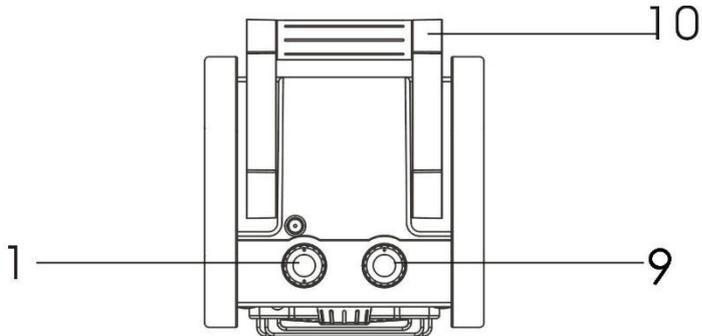
User Guide.....	3
Gebruiksaanwijzing	4
Mode d'emploi	6
Manual del usuario.....	7
Bedienungsanleitung	9
Guia de Utilização.....	10



Toolland
a land of possibilities

2 Years
Guaranteed

Made in PRC



Heavy-Duty Worksite Radio

User Guide

Please read the manual thoroughly before bringing this device into service. If the device was damaged in transit, do not install or use it and contact your dealer.

Safety Instructions

	<p>This appliance is not intended for use by persons (including children) with reduced physical, sensory or mental capabilities, or lack of experience and knowledge, unless they have been given supervision or instruction concerning use of the appliance by a person responsible for their safety.</p> <p>Children shall be supervised to ensure that they do not play with the appliance.</p>
	<p>Keep this device away from rain, moisture, splashing and dripping liquids. Never put objects filled with liquids on top of or close to the device.</p>
	<p>Warning! Do not leave the device unattended when switched on.</p>
	<p>This device is capable of producing sound levels that could cause permanent hearing loss. Do not operate for a long period of time at high volumes or at a level that is uncomfortable.</p>

- Familiarise yourself with the functions of the device before actually using it.
- All modifications of the device are forbidden for safety reasons. Damage caused by user modifications to the device is not covered by the warranty.
- Damage caused by disregard of certain guidelines in this manual is not covered by the warranty and the dealer will not accept responsibility for any ensuing defects or problems.

Description

1	volume button
2	FM antenna
3	tuning button
4	power indicator
5	speaker
6	AUX IN jack
7	DC inlet
8	battery compartment
9	FM/power button
10	carrying handle

Use

Installing the Batteries

- Locate the battery compartment at the back of the set.
- Unscrew the battery compartment cover using an appropriate screwdriver.
- Insert four R14/C-size batteries into the battery compartment in accordance with the polarity.
- Close the battery cover and retighten the screws.

Powering the Unit with an AC Adaptor

- Connect the included power adaptor to the DC inlet of the set.
- Plug the power adaptor into the mains.

Operating your Radio Set

- Switch on your radio by rotating the FM/power button to the FM position.
- Rotate the tuning button and select the desired station frequency.
- Adjust the volume level using the volume button.
- Rotate the FM/power button to the OFF position to switch off the radio.

Cleaning and Maintenance

- Reduced power, distortion, shuttering sound and a lighted low-battery LED may indicate the batteries are exhausted. Replace all exhausted batteries with new ones.
- Remove the batteries when you will not use the set for a long period.
- Unplug the power adaptor from the mains and from the set when you will not use the set for a long period.
- Always unplug the set from the mains before cleaning.
- Wipe the exterior with a soft, if necessary damp, cloth. Do not use any scouring cleaning agents.
- Never immerse the unit into water or any other liquid.

Technical Specifications

speaker output	7 W
AC adaptor	6 V
battery type	4 x R14/C (not included)
dimensions	190 x 185 x 250 mm

Use this device with original accessories only. Velleman nv cannot be held responsible in the event of damage or injury resulting from (incorrect) use of this device.

Disposal

To all residents of the European Union - Important environmental information about this product



This symbol on the device or the package indicates that disposal of the device after its lifecycle could harm the environment. Do not dispose of the unit (or batteries) as unsorted municipal waste; it should be taken to a specialized company for recycling. This device should be returned to your distributor or to a local recycling service. Respect the local environmental rules. If in doubt, contact your local waste disposal authorities. For more info concerning this product and the latest version of this manual, please visit our website www.toolland.eu. The information in this manual is subject to change without prior notice.

© Copyright Notice

The copyright to this manual is owned by Velleman nv. All worldwide rights reserved. No part of this manual may be copied, reproduced, translated or reduced to any electronic medium or otherwise without the prior written consent of the copyright holder.

Robuuste werfradio

Gebruiksaanwijzing

Lees deze handleiding grondig voor u het toestel in gebruik neemt. Werd het toestel beschadigd tijdens het transport, installeer het dan niet en raadpleeg uw dealer.

Veiligheidsinstructies

	<p>Dit toestel is niet geschikt voor gebruik door personen (kinderen inbegrepen) met verminderde fysieke, zintuiglijke of geestelijke capaciteiten of gebrek aan ervaring en kennis, tenzij zij onder toezicht staan of instructie hebben gekregen over het gebruik van het toestel van een persoon die verantwoordelijk is voor hun veiligheid.</p> <p>Houd toezicht op kinderen om te voorkomen dat ze met het toestel spelen.</p>
	<p>Bescherm het toestel tegen regen, vochtigheid en opspattende vloeistoffen. Plaats nooit objecten gevuld met vloeistof op of naast het toestel.</p>
	<p>Waarschuwing! Laat het toestel niet onbeheerd achter wanneer het ingeschakeld is.</p>
	<p>Dit toestel kan geluidsniveaus produceren, die permanente gehoorschade kunnen veroorzaken. Vermijd langdurig gebruik aan een hoog geluidsniveau.</p>

- Leer eerst de functies van het toestel kennen voor u het gaat gebruiken.
- Om veiligheidsredenen mag u geen wijzigingen aanbrengen. Schade door wijzigingen die de gebruiker heeft aangebracht aan het toestel valt niet onder de garantie.
- De garantie geldt niet voor schade door het negeren van bepaalde richtlijnen in deze handleiding en uw dealer zal de verantwoordelijkheid afwijzen voor defecten of problemen die hier rechtstreeks verband mee houden.

Omschrijving

1	volumeknop
2	FM-antenne
3	afstemknop
4	voedingsled
5	luidspreker
6	AUX-ingang
7	DC-ingang
8	batterijvak
9	FM-band/aan-uitknop
10	handgreep

Gebruik

Batterijen plaatsen

- Zoek het batterijvak aan de achterkant van het toestel.
- Schroef het deksel van het batterijvak los met een geschikte schroevendraaier.
- Plaats 4 x R14/C-batterijen volgens de polariteitsaanduidingen.
- Sluit het batterijvak en draai de schroeven vast.

De AC-voedingsadapter gebruiken

- Sluit de meegeleverde voedingsadapter aan op de DC-ingang van het toestel.
- Steek de voedingsadapter in het stopcontact.

De radio bedienen

- Zet de aan/uit-knop naar de FM-positie om de radio in te schakelen.
- Draai aan de afstemknop en selecteer de gewenste frequentie.
- Stel het geluidsniveau in met de volumeknop.
- Zet de aan/uit-knop naar de OFF-positie om de radio uit te schakelen.

Reiniging en onderhoud

- De afname van stroom, vervorming, 'stotterend' geluid en een lege batterij-indicator kunnen aangeven dat de batterijen leeg zijn. Vervang de lege batterijen door nieuwe batterijen.
- Verwijder de batterijen wanneer het toestel gedurende lange tijd niet gebruikt wordt.
- Ontkoppel de voedingsadapter van het lichtnet en van het toestel wanneer het gedurende lange tijd niet gebruikt wordt.
- Trek de stekker uit het stopcontact voor u het toestel reinigt.
- Reinig de behuizing met een zachte, eventueel vochtige doek. Gebruik geen schurende reinigingsmiddelen.
- Dompel het toestel nooit onder in water of een andere vloeistof.

Technische specificaties

luidsprekeruitgang	7 W
AC-voedingsadapter	6 V
batterijtype	4 x R14/C (niet meegelev.)
afmetingen	190 x 185 x 250 mm

Gebruik dit toestel enkel met originele accessoires. Velleman nv is niet aansprakelijk voor schade of kwetsuren bij (verkeerd) gebruik van dit toestel.

Verwijderen

Aan alle ingezetenen van de Europese Unie - Belangrijke milieulinformatie betreffende dit product



Dit symbool op het toestel of de verpakking geeft aan dat, als het na zijn levenscyclus wordt weggeworpen, dit toestel schade kan toebrengen aan het milieu. Gooi dit toestel (en eventuele batterijen) niet bij het gewone huishoudelijke afval; het moet bij een gespecialiseerd bedrijf

terechtkomen voor recyclage. U moet dit toestel naar uw dealer of naar een lokaal recyclagepunt brengen. Respecteer de plaatselijke milieuwetgeving.

Hebt u vragen, contacteer dan de plaatselijke autoriteiten betreffende de verwijdering.

Voor meer informatie over dit product en de laatste versie van deze handleiding, zie www.toolland.eu.

De informatie in deze handleiding kan te allen tijde worden gewijzigd zonder voorafgaande kennisgeving.

© AUTEURSRECHT

Velleman nv heeft het auteursrecht voor deze handleiding. Alle wereldwijde rechten voorbehouden. Het is niet toegestaan om deze handleiding of gedeelten ervan over te nemen, te kopiëren, te vertalen, te bewerken en op te slaan op een elektronisch medium zonder voorafgaande schriftelijke toestemming van de rechthebbende.

Radio de chantier robuste

Mode d'emploi

Lire attentivement le présent mode d'emploi avant la mise en service de l'appareil. Si l'appareil a été endommagé pendant le transport, ne pas l'installer et consulter votre revendeur.

Consignes de sécurité

	<p>Cet appareil ne convient pas aux personnes (y compris enfants) qui possèdent des capacités physiques, sensorielles ou mentales réduites, ou manquent d'expérience et de connaissances, sauf si elles ont reçu une supervision ou des instructions concernant l'utilisation de l'appareil de la part d'une personne responsable de leur sécurité.</p> <p>Surveiller les enfants pour s'assurer qu'ils ne jouent pas avec l'appareil.</p>
	<p>Protéger cet appareil de la pluie, de l'humidité et des projections d'eau. Ne jamais placer d'objets contenant du liquide sur ou près de l'appareil.</p>
	<p>Avertissement ! Ne pas laisser l'appareil sans surveillance lorsqu'il est branché.</p>
	<p>Cet appareil peut générer des niveaux sonores qui peuvent occasionner une perte d'audition définitive. Afin d'éviter les dommages auditifs éventuels, ne pas écouter à un niveau sonore élevé pendant une longue durée.</p>

- Se familiariser avec le fonctionnement de l'appareil avant de l'utiliser.
- Toute modification est interdite pour des raisons de sécurité. Les dommages occasionnés par des modifications par le client ne tombent pas sous la garantie.
- La garantie ne s'applique pas aux dommages survenus en négligeant certaines directives de ce mode d'emploi et votre revendeur déclinera toute responsabilité pour les problèmes et les défauts qui en résultent.

Description

1	bouton de volume
2	antenne FM
3	bouton de syntonisation
4	LED d'alimentation
5	haut-parleur
6	entrée AUX
7	entrée CC
8	compartiment à piles
9	bouton FM/alimentation
10	poignée de transport

Utilisation

Installer les piles

- Repérer le compartiment à piles à l'arrière de l'appareil.
- Dévisser le couvercle du compartiment à piles avec un tournevis approprié.
- Insérer 4 x piles R14/C dans le compartiment à piles selon les indications de polarité.
- Refermer le compartiment à piles et serrer les vis.

Utiliser l'adaptateur secteur CA

- Connecter l'adaptateur secteur livré à l'entrée CC de l'appareil.
- Brancher l'adaptateur sur une prise de courant.

Utiliser la radio

- Allumez votre radio en mettant le bouton FM/alimentation en position FM.
- Faire pivoter le bouton de syntonisation pour sélectionner la fréquence la station souhaitée.
- Régler le bouton de volume pour ajuster le volume sonore.
- Pour éteindre la radio, placer le bouton FM/alimentation en position OFF.

Nettoyage et entretien

- La puissance réduite, la distorsion, un son "bégayant" ou une LED de pile faible sont des signes que les piles sont épuisées. Remplacer les piles épuisées par des piles neuves.
- Enlever les piles si l'appareil n'est pas utilisé pendant une période prolongée.
- Déconnecter l'adaptateur secteur du réseau électrique et de l'appareil s'il n'est pas utilisé pendant une période prolongée.
- Toujours débrancher l'appareil avant le nettoyage.
- Nettoyer le boîtier avec un chiffon doux et humide si nécessaire. Ne pas utiliser de produits de nettoyage abrasifs.
- Ne jamais immerger l'appareil dans l'eau ou tout autre liquide.

Spécifications techniques

sortie d'haut-parleur	7 W
adaptateur secteur CA	6 V
type de pile	4 x R14/C (non incl.)
dimensions	190 x 185 x 250 mm

N'employer cet appareil qu'avec des accessoires d'origine. La SA Velleman ne peut, dans la mesure conforme au droit applicable être tenue responsable des dommages ou lésions (directs ou indirects) pouvant résulter de l'utilisation de cet appareil.

Élimination

Aux résidents de l'Union européenne - Informations environnementales importantes concernant ce produit



Ce symbole sur l'appareil ou l'emballage indique que l'élimination d'un appareil en fin de vie peut polluer l'environnement. Ne pas jeter un appareil électrique ou électronique (et des piles éventuelles) parmi les déchets municipaux non sujets au tri sélectif ; une déchetterie traitera l'appareil en

question. Renvoyer l'appareil à votre fournisseur ou à un service de recyclage local. Il convient de respecter la réglementation locale relative à la protection de l'environnement. En cas de questions, contacter les autorités locales pour élimination.

Pour plus d'information concernant cet article et la dernière version de ce mode d'emploi, visiter notre site web www.toolland.eu.

Toutes les informations présentées dans ce mode d'emploi peuvent être modifiées sans notification préalable.

© DROITS D'AUTEUR

SA Velleman est l'ayant droit des droits d'auteur de ce mode d'emploi. Tous droits mondiaux réservés. Toute reproduction, traduction, copie ou diffusion, intégrale ou partielle, du contenu de ce mode d'emploi par quelque procédé ou sur tout support électronique que ce soit est interdite sans l'accord préalable écrit de l'ayant droit.

Robusta radio de obra

Manual del usuario

Lea atentamente las instrucciones del manual antes de usar el aparato. Si ha sufrido algún daño en el transporte no lo instale y póngase en contacto con su distribuidor.

Instrucciones de seguridad

	Este aparato no es apto para personas (niños incl.) con capacidades físicas, sensoriales o mentales reducidas ni personas con una falta de experiencia y conocimientos del producto, salvo si están bajo la vigilancia de una persona que pueda garantizar la seguridad. Para proteger a los niños de los peligros de los aparatos eléctricos, nunca los deje solos con el aparato sin supervisión.
	No exponga este equipo a lluvia, humedad ni a ningún tipo de salpicadura o goteo. Nunca ponga un objeto con líquido en el aparato.
	¡Advertencia! Nunca deje el aparato activado sin vigilancia.
	Este aparato es capaz de reproducir sonido a un nivel de volumen que podría causar una pérdida permanente de audición. No deje que el aparato funcione durante un largo período de tiempo a altos niveles de volumen o a un nivel incómodo.

- Familiarícese con el funcionamiento del aparato antes de utilizarlo.
- Por razones de seguridad, las modificaciones no autorizadas del aparato están prohibidas. Los daños causados por modificaciones no autorizadas, no están cubiertos por la garantía.
- Los daños causados por descuido de las instrucciones de seguridad de este manual invalidarán su garantía y su distribuidor no será responsable de ningún daño u otros problemas resultantes.

Descripción

1	botón de volumen
2	antena FM
3	botón sintonizador
4	LED de alimentación
5	altavoz
6	conexión AUX IN
7	conexión DC
8	compartimiento de pilas
9	botón FM/ON/OFF
10	asa

Uso

Colocar las pilas

- El compartimiento de pilas está en la parte trasera del aparato.
- Abra el compartimiento de pilas al desatornillar los tornillos con un destornillador adecuado.
- Introduzca cuatro pilas del tipo R14/C en el compartimiento de pilas. Controle la polaridad.
- Cierre el compartimiento de pilas y atornille los tornillos.

Funcionamiento con adaptador de red AC

- Conecte el conector del adaptador de red (incl.) a la conexión DC del aparato.
- Enchufe el aparato en una toma eléctrica adecuada.

Funcionamiento

- Active la radio al poner el botón FM/ON/OFF en la posición FM.
- Gire el botón sintonizador para seleccionar la frecuencia de emisora deseada.
- Ajuste el volumen con el botón de volumen
- Ponga el botón FM/ON/OFF en la posición OFF para desactivar la radio.

Limpeza y mantenimiento

- Sabrá que las pilas están agotadas si la potencia se reduce, si hay una distorsión, un débil sonido o si se enciende un LED de batería baja. Reemplace todas las pilas agotadas por nuevas del mismo tipo.
- Quite las pilas si no va a utilizar el aparato durante un largo período de tiempo.
- Desconecte el aparato de la red eléctrica si no va a utilizar el aparato durante un largo período de tiempo.
- Desconecte siempre el aparato de la red eléctrica antes de limpiarlo.
- Limpie el exterior del aparato con un paño suave y húmedo (si fuera necesario). No utilice productos abrasivos para limpiar el aparato.
- Nunca sumerja el aparato en agua ni en cualquier otro líquido.

Especificaciones

salida de altavoz	7 W
adaptador de red AC	6 V
tipo de pila	4 x R14/C (no incl.)
dimensiones	190 x 185 x 250 mm

Utilice este aparato sólo con los accesorios originales. Velleman NV no será responsable de daños ni lesiones causados por un uso (indebido) de este aparato.

Eliminación de residuos

A los ciudadanos de la Unión Europea - Importantes informaciones sobre el medio ambiente concerniente a este producto



Este símbolo en este aparato o el embalaje indica que, si tira las muestras inservibles, podrían dañar el medio ambiente. No tire este aparato (ni las pilas, si las hubiera) en la basura doméstica; debe ir a una empresa especializada en reciclaje. Devuelva este aparato a su distribuidor o a la unidad de reciclaje local. Respete las leyes locales en relación con el medio ambiente.

Si tiene dudas, contacte con las autoridades locales para residuos. Para más información sobre este producto y la versión más reciente de este manual del usuario, visite nuestra página www.toolland.eu.

Se pueden modificar las especificaciones y el contenido de este manual sin previo aviso.

© DERECHOS DE AUTOR

Velleman NV dispone de los derechos de autor para este manual del usuario. Todos los derechos mundiales reservados. Está estrictamente prohibido reproducir, traducir, copiar, editar y guardar este manual del usuario o partes de ello sin previo permiso escrito del derecho habiente.

Robustes Baustellenradio

Bedienungsanleitung

Lesen Sie diese Bedienungsanleitung vor Inbetriebnahme sorgfältig durch. Überprüfen Sie, ob Transportschäden vorliegen. Sollte dies der Fall sein, verwenden Sie das Gerät nicht und wenden Sie sich an Ihren Händler.

Sicherheitshinweise

	<p>Dieses Gerät ist nicht für Personen mit körperlich, sensorisch oder geistig eingeschränkten Fähigkeiten, oder für unerfahrene und unwissende Personen geeignet, es sei denn, diese wurden von einer schutzbefohlenen Person in Bezug auf den Gebrauch des Geräts beaufsichtigt oder angeleitet.</p> <p>Das Produkt ist kein Spielzeug, es gehört nicht in Kinderhände. Lassen Sie in Anwesenheit von Kindern besondere Vorsicht walten.</p>
	<p>Schützen Sie das Gerät vor Regen und Feuchte. Setzen Sie das Gerät keiner Flüssigkeit wie z.B. Tropf- oder Spritzwasser, aus. Stellen Sie keine mit Flüssigkeit befüllten Gegenstände auf das Gerät.</p>
	<p>Achtung! Lassen Sie das Gerät nie unbeaufsichtigt, wenn es eingeschaltet ist.</p>
	<p>Das Gerät kann Lautstärkepegel erzeugen, die zu permanenten Hörschäden führen kann. Betreiben Sie das Gerät nicht lang bei großen Lautstärken und überschreiten Sie die Unbehaglichkeitsschwelle nicht.</p>

- Nehmen Sie das Gerät erst in Betrieb, nachdem Sie sich mit seinen Funktionen vertraut gemacht haben.
- Eigenmächtige Veränderungen sind aus Sicherheitsgründen verboten. Bei Schäden verursacht durch eigenmächtige Änderungen erlischt der Garantieanspruch.
- Bei Schäden, die durch Nichtbeachtung der Bedienungsanleitung verursacht werden, erlischt der Garantieanspruch. Für daraus resultierende Folgeschäden übernimmt der Hersteller keine Haftung.

Beschreibung

1	Lautstärkeregler
2	FM-Antenne
3	Regler zum Suchen von Sendern (Tuning)
4	Stromversorgungs-LED
5	Lautsprecher
6	AUX IN-Anschluss
7	DC-Anschluss
8	Batteriefach
9	FM/ON/OFF-Taste
10	Tragegriff

Anwendung

Batterien einlegen

- Das Batteriefach befindet sich auf der Rückseite des Gerätes.
- Öffnen Sie das Batteriefach, indem Sie die Schrauben mit einem geeigneten Schraubendreher lösen.
- Legen Sie vier R14/C-Batterien polungsrichtig ein.
- Schließen Sie das Batteriefach und ziehen Sie die Schrauben wieder fest.

Betrieb mit AC-Netzteil

- Stecken Sie den Stecker des mitgelieferten Netzteils in die DC-Buchse des Gerätes.
- Stecken Sie den Stecker in einer geeigneten Steckdose.

Das Baustellenradio bedienen

- Schalten Sie das Radio ein, indem Sie die FM/ON/OFF-Taste auf FM stellen.
- Drehen Sie den Tuning-Regler und wählen Sie die gewünschte Frequenz aus.
- Regeln Sie die Lautstärke mit dem Lautstärkeregler.
- Stellen Sie die FM/ON/OFF-Taste auf OFF, um das Radio auszuschalten.

Reinigung und Wartung

- Sie wissen, dass die Batterien leer sind, wenn die Lautstärke schwächer wird, die Lo-Bat-LED leuchtet usw. Ersetzen Sie alle verbrauchten Batterien durch neuen des gleichen Typs.
- Entnehmen Sie bei längerem Nichtgebrauch die eingelegten Batterien.
- Trennen Sie das Gerät bei längerem Nichtgebrauch vom Netz.
- Trennen Sie das Gerät vor der Reinigung immer vom Netz.
- Reinigen Sie die Außenseite mit einem sanften, feuchten (bei Bedarf) Tuch. Verwenden Sie keine Scheuermittel.
- Tauchen Sie das Gerät niemals in Wasser oder eine andere Flüssigkeit.

Technische Daten

Lautsprecherausgang	7 W
AC-Netzteil	6 V
Batterietyp	4 x R14/C (nicht mitgeliefert)
Abmessungen	190 x 185 x 250 mm

Verwenden Sie dieses Gerät nur mit originellen Zubehörteilen. Velleman NV übernimmt keine Haftung für Schaden oder Verletzungen bei (falscher) Anwendung dieses Gerätes.

Entsorgung

An alle Einwohner der Europäischen Union - Wichtige Umweltinformationen über dieses Produkt



Dieses Symbol auf dem Produkt oder der Verpackung zeigt an, dass die Entsorgung dieses Produktes nach seinem Lebenszyklus der Umwelt Schaden zufügen kann. Entsorgen Sie die Einheit (oder verwendeten Batterien) nicht als unsortierter Hausmüll; die Einheit oder verwendeten Batterien

müssen von einer spezialisierten Firma zwecks Recycling entsorgt werden. Diese Einheit muss an den Händler oder ein örtliches Recycling-Unternehmen retourniert werden. Respektieren Sie die örtlichen Umweltvorschriften. Falls Zweifel bestehen, wenden Sie sich für Entsorgungsrichtlinien an Ihre örtliche Behörde.

Für mehr Informationen zu diesem Produkt und die neueste Version dieser Bedienungsanleitung, siehe www.toolland.eu. Alle Änderungen ohne vorherige Ankündigung vorbehalten.

© URHEBERRECHT

Velleman NV besitzt das Urheberrecht für diese Bedienungsanleitung. Alle weltweiten Rechte vorbehalten.

Ohne vorherige schriftliche Genehmigung des Urhebers ist es nicht gestattet, diese Bedienungsanleitung ganz oder in Teilen zu reproduzieren, zu kopieren, zu übersetzen, zu bearbeiten oder zu speichern.

RÁDIO DE TRABALHO MUITO RESISTENTE

Guia de Utilização

Leia atentamente as instruções do manual antes de usar o aparelho. Caso o aparelho tenha sofrido algum dano durante o transporte não o instale e entre em contacto com o seu distribuidor.

Instruções de segurança



Este aparelho não convém as pessoas (incluído crianças) com capacidade física, sensorial ou mentais reduzidas, ou com pouca experiência e conhecimentos, unicamente se recebeu uma supervisão ou instruções em relação a utilização do aparelho de uma pessoa responsável da segurança das mesmas.

As crianças devem ser vigiadas para garantir que não brincam com o aparelho.



Proteger o aparelho contra a chuva e humidade ou qualquer tipo de salpicos ou gotas. Nunca coloque recipientes com líquidos em cima do aparelho.



Atenção! Não deixe o aparelho ligado sem vigilância.

Este aparelho é capaz de produzir níveis de som que podem provocar perda de audição permanente. Não utilize o aparelho durante longos períodos de tempo com o volume muito alto ou num nível que seja desconfortável.

- Familiarize-se com o funcionamento do aparelho antes de o utilizar.
- Por razões de segurança, estão proibidas quaisquer modificações do aparelho desde que não autorizadas. Os danos provocados por modificações não autorizadas, não estão cobertos pela garantia.
- Danos causados pelo não cumprimento das normas de segurança referidas neste manual anulam a garantia e o seu distribuidor não será responsável por quaisquer danos ou outros problemas daí resultantes.

Descrição

1	botão de volume
2	antena FM
3	botão de sintonização
4	indicador de corrente
5	alto-falante
6	ficha AUX IN
7	entrada DC
8	compartimento das pilhas
9	botão FM/ligar-desligar
10	pega de transporte

Utilização

Colocar as pilhas

- Localize o compartimento das pilhas na parte de trás do equipamento.
- Abra o compartimento das pilhas usando uma chave apropriada.
- Coloque quatro pilhas de tamanho R14/C no compartimento das pilhas respeitando a polaridade.
- Feche a tampa do compartimento das pilhas e aperte o parafuso.

Ligar a Unidade com um adaptador AC.

- Ligue o adaptador incluído à entrada DC do equipamento.
- Ligue o adaptador a uma tomada de corrente eléctrica.

Funcionar com o Aparelho de Rádio

- Ligue o rádio rodando o botão FM/ligar-desligar para a posição FM.
- Rode o botão de sintonização e escolha a frequência de rádio desejada.
- Ajuste o nível de som usando o botão do volume.
- Rode o botão FM/liga-desligar para a posição OFF para desligar o rádio.

Limpeza e manutenção

- Potência reduzida, distorção, som fraco e o LED de pilha fraca aceso podem indicar que as pilhas já estão gastas. Substitua as pilhas gastas por pilhas nova.
- Retire as pilhas se não tencionar utilizar o aparelho por um longo período de tempo.
- Desligue o adaptador da tomada de corrente e do equipamento se não tencionar usar o equipamento por um longo período de tempo.
- Desligar o aparelho da tomada antes de qualquer manutenção.
- Limpe o exterior com um pano macio, húmido se necessário. Não use qualquer tipo de detergente desengordurante.
- Nunca mergulhe o aparelho em água ou qualquer outro líquido.

Especificações

saída para alto-falante	7 W
adaptador AC	6 V
tipo de bateria	4 x R14/C (não incluído)
dimensões	190 x 185 x 250 mm

Utilize este aparelho apenas com acessórios originais. A Velleman NV não será responsável por quaisquer danos ou lesões causados pelo uso (indevido) do aparelho.

Eliminação

Aos cidadãos da União Europeia - Importantes informações sobre o meio ambiente no que respeita a este produto



Este símbolo no aparelho ou na embalagem indica que, enquanto desperdícios, poderão causar danos no meio ambiente. Não coloque a unidade (ou as pilhas) no depósito de lixo municipal; deve dirigir-se a uma empresa especializada em reciclagem. Devolva o aparelho ao seu distribuidor ou ao posto de reciclagem local. Respeite a legislação local relativa ao meio ambiente. Em caso de dúvidas, contacte com as autoridades locais para os resíduos.

Para mais informação sobre este produto e para aceder à versão mais recente deste manual do utilizador, visite a nossa página www.toolland.eu.

Podem alterar-se as especificações e o conteúdo deste manual sem aviso prévio.

© Direitos de autor

A Velleman NV detém os direitos de autor deste manual do utilizador. Todos os direitos mundiais reservados. É estritamente proibido reproduzir, traduzir, copiar, editar e gravar este manual do utilizador ou partes deste sem prévia autorização escrita por parte da detentora dos direitos.

EN**Velleman® Service and Quality Warranty**

Since its foundation in 1972, Velleman® acquired extensive experience in the electronics world and currently distributes its products in over 85 countries.

All our products fulfil strict quality requirements and legal stipulations in the EU. In order to ensure the quality, our products regularly go through an extra quality check, both by an internal quality department and by specialized external organisations. If, all precautionary measures notwithstanding, problems should occur, please make appeal to our warranty (see guarantee conditions).

General Warranty Conditions Concerning Consumer Products (for EU):

- All consumer products are subject to a 24-month warranty on production flaws and defective material as from the original date of purchase.
- Velleman® can decide to replace an article with an equivalent article, or to refund the retail value totally or partially when the complaint is valid and a free repair or replacement of the article is impossible, or if the expenses are out of proportion.

You will be delivered a replacing article or a refund at the value of 100% of the purchase price in case of a flaw occurred in the first year after the date of purchase and delivery, or a replacing article at 50% of the purchase price or a refund at the value of 50% of the retail value in case of a flaw occurred in the second year after the date of purchase and delivery.

• Not covered by warranty:

- all direct or indirect damage caused after delivery to the article (e.g. by oxidation, shocks, falls, dust, dirt, humidity...), and by the article, as well as its contents (e.g. data loss), compensation for loss of profits;
- consumable goods, parts or accessories that are subject to an aging process during normal use, such as batteries (rechargeable, non-rechargeable, built-in or replaceable), lamps, rubber parts, drive belts... (unlimited list);
- flaws resulting from fire, water damage, lightning, accident, natural disaster, etc....;
- flaws caused deliberately, negligently or resulting from improper handling, negligent maintenance, abusive use or use contrary to the manufacturer's instructions;
- damage caused by a commercial, professional or collective use of the article (the warranty validity will be reduced to six (6) months when the article is used professionally);
- damage resulting from an inappropriate packing and shipping of the article;
- all damage caused by modification, repair or alteration performed by a third party without written permission by Velleman®.
- Articles to be repaired must be delivered to your Velleman® dealer, solidly packed (preferably in the original packaging), and be completed with the original receipt of purchase and a clear flaw description.
- Hint: In order to save on cost and time, please reread the manual and check if the flaw is caused by obvious causes prior to presenting the article for repair. Note that returning a non-defective article can also involve handling costs.
- Repairs occurring after warranty expiration are subject to shipping costs.
- The above conditions are without prejudice to all commercial warranties.

The above enumeration is subject to modification according to the article (see article's manual).

NL**Velleman® service- en kwaliteitsgarantie**

Velleman® heeft sinds zijn oprichting in 1972 een ruime ervaring opgebouwd in de elektronica wereld en verdeelt op dit moment producten in meer dan 85 landen. Al onze producten beantwoorden aan strikte kwaliteitseisen en aan de wettelijke bepalingen geldig in de EU. Om de kwaliteit te waarborgen, ondergaan onze producten op regelmatige tijdstippen een extra kwaliteitscontrole, zowel door onze eigen kwaliteitsafdeling als door externe gespecialiseerde organisaties. Mocht er ondanks deze voorzorgen toch een probleem optreden, dan kunt u steeds een beroep doen op onze waarborg (zie waarborgvoorwaarden).

Algemene waarborgvoorwaarden consumentengoederen (voor Europese Unie):

- Op alle consumentengoederen geldt een garantieperiode van 24 maanden op productie- en materiaalfouten en dit vanaf de oorspronkelijke aankoopdatum.
- Indien de klacht gegrond is en een gratis reparatie of vervanging van een artikel onmogelijk is of indien de kosten hiervoor buiten verhouding zijn, kan Velleman® beslissen het desbetreffende artikel te vervangen door een gelijkwaardig artikel of de aankoopsom van het artikel gedeeltelijk of volledig terug te betalen. In dat geval krijgt u een vervangend product of terugbetaling ter waarde van 100% van de aankoopsom bij ontdekking van een gebrek tot één jaar na aankoop en levering, of een vervangend product tegen 50% van de kostprijs of terugbetaling van 50 % bij ontdekking na één jaar tot 2 jaar.

• Valt niet onder waarborg:

- alle rechtstreekse of onrechtstreekse schade na de levering veroorzaakt aan het toestel (bv. door oxidatie, schokken, val, stof, vuil, vocht...), en door het toestel, alsook zijn inhoud (bv. verlies van data), vergoeding voor eventuele winstderving.
- verbruiksgoederen, onderdelen of hulpstukken die onderhevig zijn aan veroudering door normaal gebruik zoals bv. batterijen (zowel oplaadbare als niet-oplaadbare, ingebouwd of vervangbaar), lampen, rubberen onderdelen, aandrijfriemen... (onbeperkte lijst).
- defecten ten gevolge van brand, waterschade, bliksem, ongevallen, natuurrampen, enz.
- defecten veroorzaakt door opzet, nalatigheid of door een onoordeelkundige behandeling, slecht onderhoud of abnormaal

gebruik of gebruik van het toestel strijdig met de voorschriften van de fabrikant.

- schade ten gevolge van een commercieel, professioneel of collectief gebruik van het apparaat (bij professioneel gebruik wordt de garantieperiode herleid tot 6 maanden).
- schade veroorzaakt door onvoldoende bescherming bij transport van het apparaat.
- alle schade door wijzigingen, reparaties of modificaties uitgevoerd door derden zonder toestemming van Velleman®.
- Toestellen dienen ter reparatie aangeboden te worden bij uw Velleman®-verdelers. Het toestel dient verzegeld te zijn van het oorspronkelijke aankoopbewijs. Zorg voor een degelijke verpakking (bij voorkeur de originele verpakking) en voeg een duidelijke foutomschrijving bij.
- Tip: alvorens het toestel voor reparatie aan te bieden, kijk nog eens na of er geen voor de hand liggende reden is waarom het toestel niet naar behoren werkt (zie handleiding). Op deze wijze kunt u kosten en tijd besparen. Denk eraan dat er ook voor niet-defecte toestellen een kost voor controle aangerekend kan worden.
- Bij reparaties buiten de waarborgperiode zullen transportkosten aangerekend worden.
- Elke commerciële garantie laat deze rechten onverminderd.

Bovenstaande opsomming kan eventueel aangepast worden naargelang de aard van het product (zie handleiding van het betreffende product).

FR**Garantie de service et de qualité Velleman®**

Depuis 1972, Velleman® a gagné une vaste expérience dans le secteur de l'électronique et est actuellement distributeur dans plus de 85 pays.

Tous nos produits répondent à des exigences de qualité rigoureuses et à des dispositions légales en vigueur dans l'UE. Afin de garantir la qualité, nous soumettons régulièrement nos produits à des contrôles de qualité supplémentaires, tant par notre propre service qualité que par un service qualité externe. Dans le cas improbable d'un défaut malgré toutes les précautions, il est possible d'invoquer notre garantie (voir les conditions de garantie).

Conditions générales concernant la garantie sur les produits grand public (pour l'UE) :

- tout produit grand public est garanti 24 mois contre tout vice de production ou de matériaux à dater du jour d'acquisition effective ;
- si la plainte est justifiée et que la réparation ou le remplacement d'un article est jugé impossible, ou lorsque les coûts s'avèrent disproportionnés, Velleman® s'autorise à remplacer ledit article par un article équivalent ou à rembourser la totalité ou une partie du prix d'achat. Le cas échéant, il vous sera consenti un article de remplacement ou le remboursement complet du prix d'achat lors d'un défaut dans un délai de 1 an après l'achat et la livraison, ou un article de remplacement moyennant 50% du prix d'achat ou le remboursement de 50% du prix d'achat lors d'un défaut après 1 à 2 ans.
- sont par conséquent exclus :
 - tout dommage direct ou indirect survenu à l'article après livraison (p.ex. dommage lié à l'oxydation, choc, chute, poussière, sable, impureté...) et provoqué par l'appareil, ainsi que son contenu (p.ex. perte de données) et une indemnisation éventuelle pour perte de revenus ;
 - toute pièce ou accessoire nécessitant un remplacement causé par un usage normal comme p.ex. piles (rechargeables comme non rechargeables, intégrées ou remplaçables), ampoules, pièces en caoutchouc, courroies... (liste illimitée) ;
 - tout dommage qui résulte d'un incendie, de la foudre, d'un accident, d'une catastrophe naturelle, etc. ;
 - out dommage provoqué par une négligence, volontaire ou non, une utilisation ou un entretien incorrect, ou une utilisation de l'appareil contraire aux prescriptions du fabricant ;
 - tout dommage à cause d'une utilisation commerciale, professionnelle ou collective de l'appareil (la période de garantie sera réduite à 6 mois lors d'une utilisation professionnelle) ;
 - tout dommage à l'appareil qui résulte d'une utilisation incorrecte ou différente que celle pour laquelle il a été initialement prévu comme décrit dans la notice ;
 - tout dommage engendré par un retour de l'appareil emballé dans un conditionnement non ou insuffisamment protégé.
- toute réparation ou modification effectuée par une tierce personne sans l'autorisation explicite de SA Velleman® ; - frais de transport de et vers Velleman® si l'appareil n'est plus couvert sous la garantie.
- toute réparation sera fournie par l'endroit de l'achat. L'appareil doit nécessairement être accompagné du bon d'achat d'origine et être dûment conditionné (de préférence dans l'emballage d'origine avec mention du défaut) ;
- tuyau : il est conseillé de consulter la notice et de contrôler câbles, piles, etc. avant de retourner l'appareil. Un appareil retourné jugé défectueux qui s'avère en bon état de marche pourra faire l'objet d'une note de frais à charge du consommateur ;
- une réparation effectuée en-dehors de la période de garantie fera l'objet de frais de transport ;
- toute garantie commerciale ne porte pas atteinte aux conditions susmentionnées.

La liste susmentionnée peut être sujette à une complémentération selon le type de l'article et être mentionnée dans la notice d'emploi.

ES**Garantía de servicio y calidad Velleman®**

Desde su fundación en 1972 Velleman® ha adquirido una amplia experiencia como distribuidor en el sector de la electrónica en más de 85 países. Todos nuestros productos responden a normas de calidad rigurosas y disposiciones legales vigentes en la UE. Para garantizar la calidad, sometemos nuestros productos regularmente a controles de calidad adicionales, tanto a través de nuestro propio servicio de calidad como de un servicio de calidad externo. En el caso

improbable de que surgieran problemas a pesar de todas las precauciones, es posible recurrir a nuestra garantía (véase las condiciones de garantía).

Condiciones generales referentes a la garantía sobre productos de venta al público (para la Unión Europea):

• Todos los productos de venta al público tienen un período de garantía de 24 meses contra errores de producción o errores en materiales desde la adquisición original;

• Si la queja está fundada y si la reparación o sustitución de un artículo no es posible, o si los gastos son desproporcionados, Velleman® autoriza reemplazar el artículo por un artículo equivalente o reembolsar la totalidad o una parte del precio de compra. En este caso, usted recibirá un artículo de recambio o el reembolso completo del precio de compra si encuentra algún fallo hasta un año después de la compra y entrega, o un artículo de recambio al 50% del precio de compra o el reembolso del 50% del precio de compra si encuentra un fallo después de 1 año y hasta los 2 años después de la compra y entrega.

Por consiguiente, están excluidos entre otras cosas:

- todos los daños causados directa o indirectamente al aparato (p.ej. por oxidación, choques, caída,...) y a su contenido (p.ej. pérdida de datos) después de la entrega y causados por el aparato, y cualquier indemnización por posible pérdida de ganancias;
- partes o accesorios, que estén expuestos al desgaste causado por un uso normal, como por ejemplo baterías (tanto recargables como no recargables, incorporadas o reemplazables), bombillas, partes de goma, etc. (lista ilimitada);
- defectos causados por un incendio, daños causados por el agua, rayos, accidentes, catástrofes naturales, etc.;
- defectos causados a conciencia, descuido o por malos tratos, un mantenimiento inapropiado o un uso anormal del aparato contrario a las instrucciones del fabricante;
- daños causados por un uso comercial, profesional o colectivo del aparato (el período de garantía se reducirá a 6 meses con uso profesional);
- daños causados por un uso incorrecto o un uso ajeno al que está previsto el producto inicialmente como está descrito en el manual del usuario;
- daños causados por una protección insuficiente al transportar el aparato.
- daños causados por reparaciones o modificaciones efectuadas por una tercera persona sin la autorización explícita de Velleman®;
- se calcula gastos de transporte de y a Velleman® si el aparato ya no está cubierto por la garantía.
- Cualquier artículo que tenga que ser reparado tendrá que ser devuelto a su distribuidor Velleman®. Devuelva el aparato con la factura de compra original y transportélo en un embalaje sólido (preferentemente el embalaje original). Incluya también una buena descripción del fallo;
- Consejo: Lea el manual del usuario y controle los cables, las pilas, etc. antes de devolver el aparato. Si no se encuentra un defecto en el artículo los gastos podrían correr a cargo del cliente;
- Los gastos de transporte correrán a cargo del cliente para una reparación efectuada fuera del período de garantía.
- Cualquier gesto comercial no disminuye estos derechos.

La lista previamente mencionada puede ser adaptada según el tipo de artículo (véase el manual del usuario del artículo en cuestión).

DE

Velleman® Service- und Qualitätsgarantie

Seit der Gründung in 1972 hat Velleman® sehr viel Erfahrung als Verteiler in der Elektronikwelt in über 85 Ländern aufgebaut. Alle Produkte entsprechen den strengen Qualitätsforderungen und gesetzlichen Anforderungen in der EU. Um die Qualität zu gewährleisten werden unsere Produkte regelmäßig einer zusätzlichen Qualitätskontrolle unterworfen, sowohl von unserer eigenen Qualitätsabteilung als auch von externen spezialisierten Organisationen. Sollten, trotz aller Vorsichtsmaßnahmen, Probleme auftreten, nehmen Sie bitte die Garantie in Anspruch (siehe Garantiebedingungen).

Allgemeine Garantiebedingungen in Bezug auf Konsumgüter (für die Europäische Union):

- Alle Produkte haben für Material- oder Herstellungsfehler eine Garantieperiode von 24 Monaten ab Verkaufsdatum.
- Wenn die Klage berechtigt ist und falls eine kostenlose Reparatur oder ein Austausch des Gerätes unmöglich ist, oder wenn die Kosten dafür unverhältnismäßig sind, kann Velleman® sich darüber entscheiden, dieses Produkt durch ein gleiches Produkt zu ersetzen oder die Kaufsumme ganz oder teilweise zurückzuzahlen. In diesem Fall erhalten Sie ein Ersatzprodukt oder eine Rückzahlung im Werte von 100% der Kaufsumme im Falle eines Defektes bis zu 1 Jahr nach Kauf oder Lieferung, oder Sie bekommen ein Ersatzprodukt im Werte von 50% der Kaufsumme oder eine Rückzahlung im Werte von 50 % im Falle eines Defektes im zweiten Jahr.
- **Von der Garantie ausgeschlossen sind:**
 - alle direkten oder indirekten Schäden, die nach Lieferung am Gerät und durch das Gerät verursacht werden (z.B. Oxidation, Stöße, Fall, Staub, Schmutz, Feuchtigkeit, ...), sowie auch der Inhalt (z.B. Datenverlust), Entschädigung für eventuellen Gewinnausfall.
 - Verbrauchsgüter, Teile oder Zubehörteile, die durch normalen Gebrauch dem Verschleiß ausgesetzt sind, wie z.B. Batterien (nicht nur aufladbare, sondern auch nicht aufladbare, eingebaute oder ersetzbare), Lampen, Gummiteile, Treibriemen, usw. (unbeschränkte Liste).
 - Schäden verursacht durch Brandschaden, Wasserschaden, Blitz, Unfälle, Naturkatastrophen, usw.
 - Schäden verursacht durch absichtliche, nachlässige oder unsachgemäße Anwendung, schlechte Wartung, zweckentfremdete Anwendung oder Nichtbeachtung von Benutzerhinweisen in der Bedienungsanleitung.

- Schäden infolge einer kommerziellen, professionellen oder kollektiven Anwendung des Gerätes (bei gewerblicher Anwendung wird die Garantieperiode auf 6 Monate zurückgeführt).

- Schäden verursacht durch eine unsachgemäße Verpackung und unsachgemäßen Transport des Gerätes.
 - alle Schäden verursacht durch unautorisierte Änderungen, Reparaturen oder Modifikationen, die von einem Dritten ohne Erlaubnis von Velleman® vorgenommen werden.
 - Im Fall einer Reparatur, wenden Sie sich an Ihren Velleman®-Verteiler. Legen Sie das Produkt ordnungsgemäß verpackt (vorzugsweise die Originalverpackung) und mit dem Original-Kaufbeleg vor. Fügen Sie eine deutliche Fehlerbeschreibung hinzu.
 - Hinweis: Um Kosten und Zeit zu sparen, lesen Sie die Bedienungsanleitung nochmals und überprüfen Sie, ob es keinen auf der Hand liegenden Grund gibt, ehe Sie das Gerät zur Reparatur zurückschicken. Stellt sich bei der Überprüfung des Gerätes heraus, dass kein Geräteschaden vorliegt, könnte dem Kunden eine Untersuchungspauschale berechnet.
 - Für Reparaturen nach Ablauf der Garantiefrist werden Transportkosten berechnet.
 - Jede kommerzielle Garantie lässt diese Rechte unberührt.
- Die oben stehende Aufzählung kann eventuell angepasst werden gemäß der Art des Produktes (siehe Bedienungsanleitung des Gerätes).**

PT

Garantia de serviço e de qualidade Velleman®

Desde a sua fundação em 1972 Velleman® tem adquirido uma ampla experiencia no sector da eletrónica com uma distribuição em mais de 85 países.

Todos os nossos produtos respondem a exigências rigorosas e a disposições legais em vigor na UE. Para garantir a qualidade, submetemos regularmente os nossos produtos a controles de qualidade suplementares, com o nosso próprio serviço qualidade como um serviço de qualidade externo. No caso improvável de um defeito mesmo com as nossas precauções, é possível invocar a nossa garantia. (ver as condições de garantia).

Condições gerais com respeito a garantia sobre os produtos grande público (para a UE):

- qualquer produto grande público é garantido 24 mês contra qualquer vício de produção ou materiais a partir da data de aquisição efectiva;
- no caso da reclamação ser justificada e que a reparação ou substituição de um artigo é impossível, ou quando os custos são desproporcionados, Velleman® autoriza-se a substituir o dito artigo por um artigo equivalente ou a devolver a totalidade ou parte do preço de compra. Em outro caso, será consentido um artigo de substituição ou devolução completa do preço de compra no caso de um defeito no prazo de 1 ano depois da data de compra e entrega, ou um artigo de substituição pagando o valor de 50% do preço de compra ou devolução de 50% do preço de compra para defeitos depois de 1 a 2 anos.

estão por consequência excluídos:

- todos os danos directos ou indirectos depois da entrega do artigo (p.ex. danos ligados a oxidação, choques, quedas, poeiras, areias, impurezas...) e provocado pelo aparelho, como o seu conteúdo (p.ex. perca de dados) e uma indemnização eventual por perca de receitas;
- consumíveis, peças ou acessórios sujeitos a desgaste causado por um uso normal, como p.ex. pilhas (recarregáveis, não recarregáveis, incorporadas ou substituíveis), lâmpadas, peças em borracha correias... (lista ilimitada);
- todos os danos que resultem de um incêndio, raios, de um acidente, de uma catástrofe natural, etc.;
- danos provocados por negligência, voluntária ou não, uma utilização ou manutenção incorrecta, ou uma utilização do aparelho contrária as prescrições do fabricante;
- todos os danos por causa de uma utilização comercial, profissional ou colectiva do aparelho (o período de garantia será reduzido a 6 meses para uma utilização profissional);
- todos os danos no aparelho resultando de uma utilização incorrecta ou diferente daquela inicialmente prevista e descrita no manual de utilização;
- todos os danos depois de uma devolução não embalada ou mal protegida ao nível do acondicionamento.
- todas as reparações ou modificações efectuadas por terceiros sem a autorização de SA Velleman®;
- despesas de transporte de e para Velleman® se o aparelho não estiver coberto pela garantia.
- qualquer reparação será fornecida pelo local de compra. O aparelho será obrigatoriamente acompanhado do talão ou factura de origem e bem acondicionado (de preferência dentro da embalagem de origem com indicação do defeito ou avaria);
- dica: aconselha-mos a consulta do manual e controlar cabos, pilhas, etc. antes de devolver o aparelho. Um aparelho devolvido que estiver em bom estado será cobrado despesas a cargo do consumidor;
- uma reparação efectuada fora da garantia, será cobrado despesas de transporte;
- qualquer garantia comercial não prevalece as condições aqui mencionadas.

A lista pode ser sujeita a um complemento conforme o tipo de artigo e estar mencionada no manual de utilização.

Made in PRC
Imported for Toolland by Velleman nv
Legen Heirweg 33, 9890 Gavere, Belgium
www.toolland.eu