



# LM 3R2

Lightmouse  
series



## Quick Start User Guide



Read this manual before powering or installing the device, follow the safety precautions listed below and observe all warnings in this manual.

- Be sure that the local power outlet matches that of the required voltage of the power supply included with this device.
- To reduce the risk of fire or electrical shock, do not expose the unit to rain or high levels of moisture.
- Do not spill water or other liquids into or on your unit.
- Do not open the unit as there are no user serviceable parts inside.
- Do not dismantle or modify the unit, as this voids all warranties.
- Do not attempt repairs. Repairs by unqualified people could cause damage or faulty operation. Contact your local authorized service center.
- Unplug this unit when not used for long periods of time.
- Clean only with dry cloth.
- Handle this unit carefully. Any strong shock or vibration may result in malfunction.

## EN

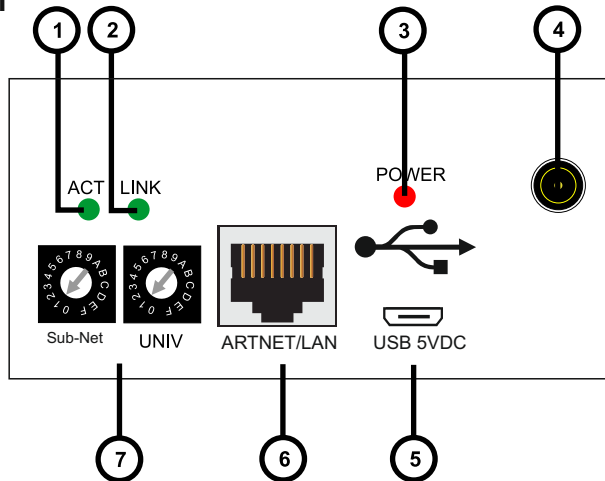
## 1. Contents

- 1 LightMouse LM-3R2.
- 1 Power Supply DC 5V 500 mA.
- 1 User manual

## 2. Technical Data

- DMX receiver via Ethernet Plug & Play.
- Compatible with LightMouse LM-3E.
- 2 Universes output control
- Art-Net 2 Node.
- Dimensions (Width x Height x Depth): 86 x 42 x 68 mm.
- Power supply: 5V 500 mA

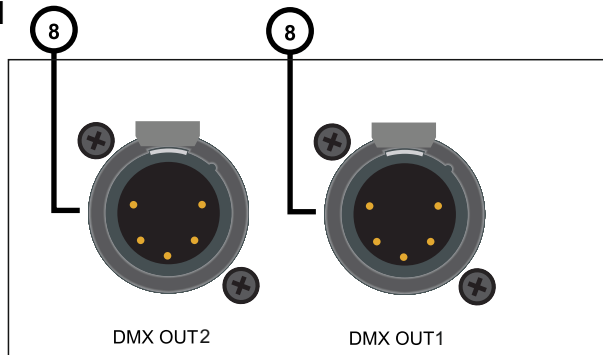
## 3. Front panel



1. **Activity LED:** This LED blinks when any activity is detected in the Ethernet network.
2. **Link LED:** This LED is turned on when an ArtNet network is detected (Ethernet connector is plugged).
3. **Power LED:** This LED lights when the unit is powered.
4. **Plug In power connector:** the device can be powered with the provided power supply by using this connector. If this is used, then the Micro USB connector (5) **MUST NOT** be used.

5. **Micro USB power connector:** the device can be powered with a power supply of 5V DC, 500 mA by using this connector, or using de adequate USB port in the laptop. If this is used, then the Plug In power connector **MUST NOT** be used.  
**NOTE:** Remember, this port is **ONLY** for power supply purpose.
6. **ARTNET/LAN:** RJ45 connector used to connect the device to an Ethernet network.
7. **Sub-Net / Universe selectors:** In Art-NET mode, this selector allows to select up to 16 Sub-Nets and 16 Universes rotating the selector between 0 to F.

#### 4. Rear Panel



8. **DMX OUT:** This XLR-5 female connector is the DMX output signal. It sends DMX frames to DMX compatible devices like moving heads, scanners, RGB drivers, amplifiers, etc. The selected Universe will be present in DMX OUT 1 and the next universe will be present in DMX OUT 2. Therefore, you only need to set the first universe.

#### 5. Connecting the device

1. Select the Sub-Net and Universe with the selectors according to installation requirements (7).
2. Plug in a CAT 5 cable in the Ethernet/LAN connector (6).
3. Plug in a XLR 5 male cable in the DMX OUT connector (8) to send DMX frame to the devices.
4. Plug the included power supply or use a Micro USB power supply or use a microUSB cable to supply the unit from a standard USB port. The POWER LED (3) will lit immediately. After some seconds, if the device is plugged to a ArtNet network, the ACT LED (1) and the LINK LED (2) will begin to blink.

## 6. Setting the network options

The device is Plug and Play. This means that it is able to autoconfigure itself to work in any network. It achieves this by several ways:

- LM 3R is automatically configured, which means that it obtains automatically an IP address 2.X.X.X and a Subnet Mask 255.0.0.0, just as Art-Net protocol specifies. However, for advanced users, network configuration can be modified using the web browse interface, as seen below in the next point (**7. Webserver configuration**).
- If the network has got a DHCP server, then the device will take the IP address and subnet mask given by the server.
- If the network hasn't got a DHCP server, then the device gets an automatic IP following the **ZeroConf** protocol, this is, it takes an IP address in the range 169.254.X.X and a subnet mask of 255.255.0.0. Any local device, independent of its IP and subnet mask can access to this kind of IPs, so no further configuration is required. If there is no DHCP server, the startup time will be increased to around 30 seconds, because the device is waiting for the response of a DHCP server.

## 7. Using the device

In Art-NET mode, the device can be controlled by any software capable of generate Art-NET, i.e. Chamsys MagicQ or using a DMX to ArtNet interface as **LM 3E**.

In all cases, use the SubNet/Universe switches (**7**) to set the device according to the right connection and the chosen universe to be controlled.

### 8. 1 Using LM 3E as ArtNet generator

**LM 3E** is a DMX to ArtNet interface able to convert DMX frame and send this information through LAN network. This information can be received by one **LM 3R2** configured in the same Subnet.

Depending on the installation, it is possible to configure several **LM 3E** with different universes in the same SubNet and setting one **LM 3R2** to receive 2 consecutive universes.

Lea este manual antes de poner en marcha la unidad, siga las precauciones de seguridad listados a continuación y observe todos los avisos contenidos en este manual.

- Asegúrese que la alimentación local es igual al voltaje requerido para el alimentador incluido con el dispositivo.
- Para reducir el riesgo de fuego o descarga eléctrica, no exponga la unidad a la lluvia o la humedad.
- No derrame líquidos en el interior de la unidad.
- No abra la unidad. No hay elementos de control para el usuario en su interior.
- No desmantele o modifique la unidad. Anularía la garantía.
- No trate de repararlo. La reparación por personal no cualificado puede causar daños o fallos de funcionamiento. Contacte con su distribuidor local.
- Desconecte la unidad si no va a ser utilizada durante largos periodos de tiempo.
- Limpie la unidad sólo con un paño seco.
- Maneje la unidad con cuidado. Un golpe fuerte o vibración puede causar mal funcionamiento.

## ES

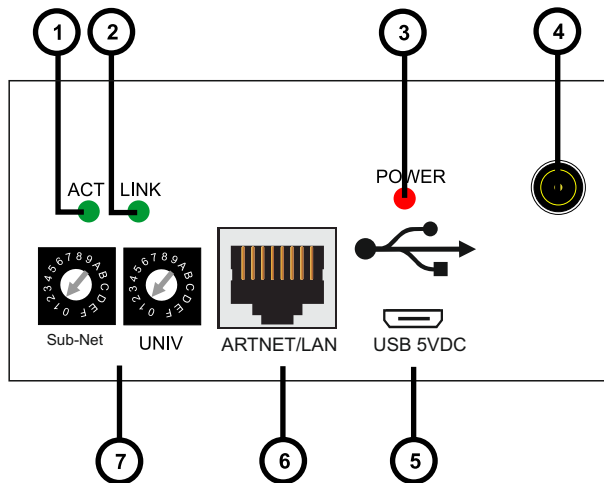
## 1. Contenido

- 1 LightMouse LM-3R.
- 1 Alimentador DC 5V 500 mA.
- 1 Manual de uso

## 2. Datos Técnicos

- Receptor DMX via Ethernet Plug & Play.
- Compatible con LightMouse LM-3E
- Nodo ArtNet 2.
- IControl para 2 Universos de salida
- Dimensiones (Ancho x Alto x Profundo): 86 x 42 x 68 mm.
- Alimentación: 5V 500 mA

## 3. Panel Frontal

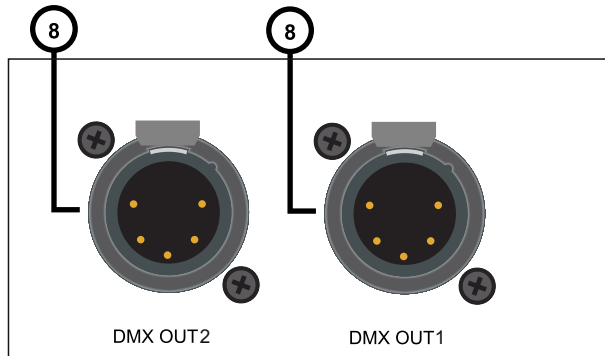


1. **LED ACT:** Este LED parpadea cuando el dispositivo detecta actividad en la red Ethernet.
2. **Link LED:** Este LED se enciende cuando se detecta una red ArtNet (El conector Ethernet está conectado).
3. **LED Power:** Este LED se ilumina cuando cuando la unidad se alimenta.
4. **Conector de alimentación:** El dispositivo puede ser alimentado con el alimentador incluido usando este conector. Si se alimenta mediante este conector, la toma Micro USB (5) NO DEBE SER USADA.



5. **Conector de alimentación Micro USB** : El dispositivo puede ser alimentado con un alimentador 5 V DC, 500 mA (no incluido), o usando un cable adecuado para conectarlo a un puerto USB standard. Si utiliza este conector, el alimentador conectado en la toma **(4)** NO DEBE USARSE  
**NOTA:** Recuerde, este puerto, es SOLO para alimentar el dispositivo.
6. **ARTNET/LAN:** Conector RJ45 usado para conecar el dispositivo a una red Ethernet.
7. **Selectores Sub-Net / Universe:** En modo Art-NET, este selector permite escoger 16 Sub-Nets y 16 Universes girando el selector entre 0 y F.

#### 4. Panel Trasero



8. **DMX OUT:** Este conector XLR-5 hembra es la salida de señal DMX. LM5 envía tramas DMX a los dispositivos compatibles DMX conectados, como cabezas móviles, scanners, drivers RGB, amplificadores, etc.  
El universo seleccionado estará presente en DMX OUT 1 y el siguiente universo estará presente en DMX OUT 2. Así, sólo necesita configurar el primer universo a controlar.

#### 5. Conectando el dispositivo

1. Seleccione la Sub-Net y Universo con los selectores de acuerdo a los requerimiento de la instalación **(7)**.
2. Conecte un cable CAT 5 en el conector Ethernet/LAN **(6)**.
3. Conecte un cable XLR 5 macho en el conector DMX OUT **(8)** para enviar tramas DMX a los dispositivos conectados.
4. Conecte el alimentador incorporado o utilice un alimentador Micro USB o un cable Micro USB para alimentar la unidad desde un puerto USB standard. El LED POWER **(3)**, se enciende inmediatamente. Después de unos segundos, si el dispositivo está conectado a una red ArtNet , los LEDs ACT **(1)** y LINK **(2)**, comienzan a parpadear

## ES

## 6. Configurando las opciones de red.

El dispositivo es Plug & Play. Esto significa que es capaz de autoconfigurarse para funcionar en cualquier red. Esto se logra de varias formas:

- Si la red tiene servidor DHCP, entonces el dispositivo usará la dirección IP y máscara Subnet dada por el servidor.
- Si la red no tiene servidor DHCP, entonces el dispositivo obtiene una IP automática siguiendo el protocolo **ZeroConf**, esto es, toma una dirección IP dentro del rango 169.254.X.X y una máscara de subnet de 255.255.0.0. Cualquier dispositivo local, independientemente de su IP y máscara de Subnet, puede acceder a este tipo de ps, así no necesita ninguna otra configuración. Si no hay servidor DHCP, el tiempo de arranque se incrementa alrededor de 30 segundos debido a que el dispositivo está esperando un tiempo de respuesta del DHCP.
- Aparte de esta IP, el dispositivo también dispone de una IP estática en el rango 2.X.X.X y una máscara de Subnet de 255.0.0.0, usada para protocolo ArtNet.

## 7. Utilizando el dispositivo

En modo ArtNet, el dispositivo puede ser controlado por cualquier software capaz de general ArtNet, p.e. Chamsys MagicQ o utilizando un interfaz DMX a ArtNet como **LM 3E**.

En todos los casos, utilice los controles SubNet y Universe (7) para configurar el dispositivo de acuerdo a la conexión correcta y el universo elegido a controlar.

### 8.1. Usando LM 3E como generador ArtNet

LM 3E es un interfaz DMX a Artnet capaz de convertir tramas DMX y enviar esta información a través de la red LAN. Esta información puede ser recibida por un LM 3R2 configurado en la misma SubNet.

Dependiendo de la instalación, es posible configurar varios LM 3E con diferentes universos en la misma Subnet y configurar un LM 3R2 para recibir dos universos consecutivos.



**EQUIPSON S.A.**

Avda. El Saler, 14 - Pol. Ind. L'Alteró, 46460 - Silla (Valencia) Spain  
Tel. +34 96 121 63 01 Fax +34 96 120 02 42 [www.work.es](http://www.work.es)  
For more information contact to [support@equipson.es](mailto:support@equipson.es)