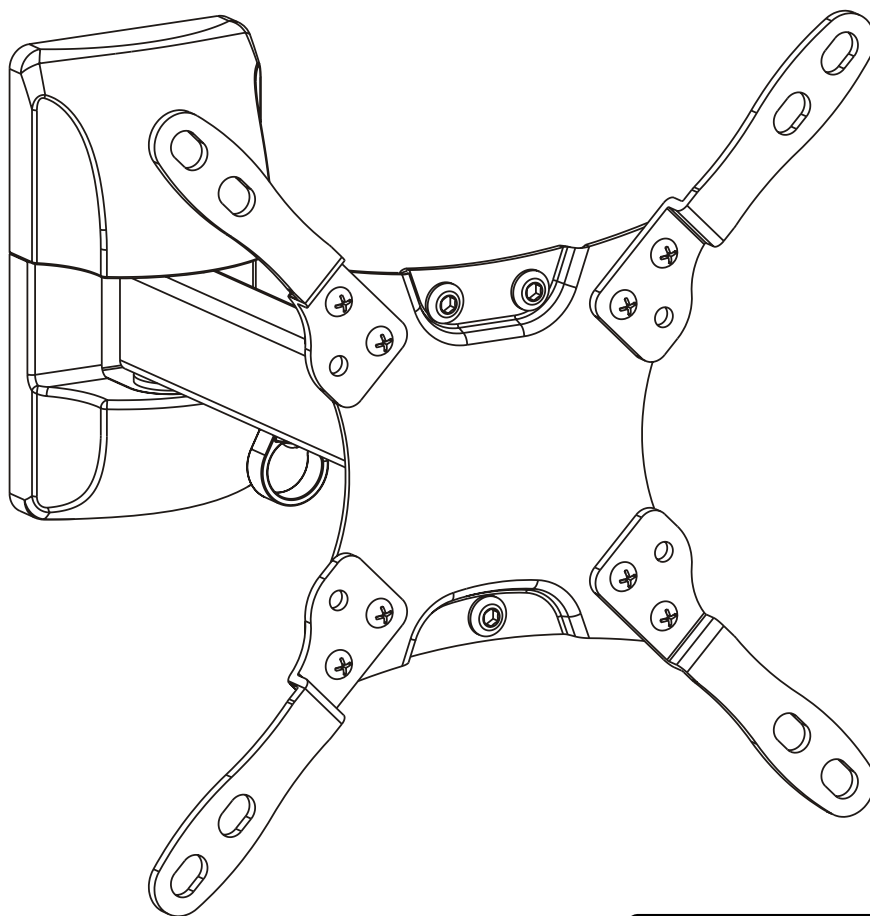


WB055



TILTING WALL MOUNT
SUPPORT MURAL INCLINABLE POUR ÉCRANS PLATS
KANTELBARE MUURBEUGEL VOOR FLATSCREENS
NEIGBARE WANDHALTERUNG
SOPORTE DE PARED INCLINABLE
SUPORTE DE PAREDE PARA ECRÃS PLANOS



INSTALLATION INSTRUCTIONS
INSTRUCTIONS DE MONTAGE
MONTAGE-INSTRUCTIES
BEDIENUNGSANLEITUNG
MANUAL DEL USUARIO
INSTRUÇÕES DE MONTAGEM



75x75/100x100
200x100/200x200



Caution: Do not exceed the maximum listed weight capacity. Serious injury or property damage may occur.

Attention: Ne dépassez pas la charge utile maximale. Cela pourrait occasionner des blessures graves ou endommager le matériel.

Opgelet: Zorg ervoor dat u het toegelaten maximum gewicht niet overschrijdt. Dit kan ernstige verwondingen of schade aan het eigendom veroorzaken.

Achtung: Überschreiten Sie nie die max. Tragkraft. Dies kann zu ernsthaften Verletzungen und/oder Beschädigungen am Gerät führen.

Advertencia: No sobrepase nunca la capacidad máxima de carga. Esto podría causar daños o lesiones graves.

Atenção: Não exceder o peso máximo recomendado. Podem ocorrer acidentes ou danos graves

Note: Read the entire instruction manual before you start installation and assembly.



WARNING

- Do not begin the installation until you have read and understood the instructions and warnings contained in this installation sheet. If you have any questions regarding any of the instructions or warnings, please contact your local distributor.
- This mounting bracket was designed to be installed and utilized ONLY as specified in this manual. Improper installation of this product may cause damage or serious injury.
- This product should only be installed by someone of good mechanical ability, with basic building experience and a full understanding of these instructions.
- Make sure that the supporting surface will safely support the combined load of the equipment and all attached hardware and components.
- If mounting to a wood joist ceiling, make sure that the mounting screws are anchored into the centre of the joists. The use of a stud finder is highly recommended.
- Always use an assistant or mechanical lifting equipment to safely lift and position equipment.
- Tighten screws firmly, but do not overtighten. Overtightening can damage the items, greatly reducing their holding power.
- This product is intended for indoor use only. Using this product outdoors could lead to product failure and personal injury.

Remarque : Veuillez lire le manuel d'instructions au complet avant de commencer l'installation et montage.



AVERTISSEMENT

- Ne commencez pas à monter avant d'avoir lu et compris les instructions et les mises en garde du présent manuel d'installation. En cas de question quelconque concernant une instruction ou une mise en garde, veuillez contacter votre distributeur local.
- Ce support de montage est conçu pour être monté et utilisé uniquement comme indiqué dans le présent manuel. Un mauvais montage peut entraîner des dégâts matériels ou des blessures graves.
- Ce produit doit être installé uniquement par une personne possédant de bonnes connaissances en mécanique, des notions de base en construction d'immeubles, et qui comprend parfaitement les présentes instructions.
- Assurez-vous que la surface d'appui soit en bon état et qu'elle supportera correctement la charge cumulée de l'équipement et de l'ensemble du matériel et des pièces de fixation.
- Pour une fixation à une poutre en bois, vérifiez que les vis de fixation soient ancrées au centre des poteaux. L'utilisation d'un détecteur de montant est fortement recommandée.
- Faites-vous toujours aider ou utilisez un équipement de levage mécanique pour soulever et positionner correctement l'équipement.
- Serrez fermement les vis, mais pas à l'excès. Un serrage excessif peut endommager les vis, réduisant fortement leur résistance.
- Ce produit est destiné uniquement à un usage intérieur. L'utilisation de ce produit à l'extérieur pourrait entraîner une défaillance du produit et des blessures physiques.

Opmerking: Lees de gebruikshandleiding helemaal door voordat u met de installatie en montage begint.



WAARSCHUWING

- Begin niet met het monteren voordat u de instructies en waarschuwingen die beschreven staan in deze handleiding hebt gelezen en begrepen. Indien u vragen hebt met betrekking tot een van de instructies of waarschuwingen, neem dan contact op met uw plaatselijke verdeler.
- Deze montagebeugel is ontworpen om enkel te worden geïnstalleerd en gebruikt zoals in deze handleiding beschreven. Een onjuiste montage kan schade aan het product of ernstige letsels veroorzaken.
- Dit product mag alleen worden geïnstalleerd door iemand met een degelijke mechanische kennis, die ervaring heeft met algemene huizenbouw en die deze instructies volledig begrijpt.
- Zorg ervoor dat het ondersteunend oppervlak zich in goede staat bevindt en de gecombineerde belasting van de apparatuur en alle eraan bevestigde hardware en componenten veilig zal ondersteunen.
- Bij de montage op een houten balk, zorg er dan voor dat de montageschroeven in het midden van de planken bevestigd zijn. Het gebruik van een balkzoeker is sterk aanbevolen.
- Maak altijd gebruik van een assistent of een mechanisch liftapparaat om de apparatuur op een veilige manier op te tillen en te positioneren.
- Draai de schroeven stevig vast, maar niet te strak. Het te strak vastdraaien van de schroeven kan ervoor zorgen dat ze beschadigd raken, waardoor hun draagkracht enorm kan worden gereduceerd.
- Dit product is alleen bedoeld voor gebruik binnenshuis. Gebruik van dit product buitenshuis zou kunnen leiden tot falen van het product en persoonlijke verwondingen.

Bemerkung: Lesen Sie diese Bedienungsanleitung vor Montage und Inbetriebnahme sorgfältig durch.



WARNING

- Bevor Sie mit der Installation beginnen, vergewissern Sie sich, dass Sie die Anleitung und die Sicherheitshinweise und Anweisungen in dieser Anleitung gelesen und verstanden haben. Sollten Sie noch Fragen über die Montage oder die Hinweise haben, wenden Sie sich an Ihren Händler.
- Halten Sie sich bei der Montage an die Empfehlungen dieser Installationsanleitung, um Beschädigungen zu vermeiden.
- Dieses Produkt sollte nur von einer Person mit handwerklichen Fähigkeiten und grundlegender Kenntnis und Erfahrung im Zusammenbau montiert werden.
- Beachten Sie, dass die Oberfläche, auf der die Halterung verankert ist, die Gesamtlast des Geräts und aller daran angeschlossenen Komponenten sicher tragen kann.
- Überschreiten Sie nie die max. Traglast.
- Bringen Sie die Montageschrauben bei einer Befestigung an einer Holzbalkendecke in der Mitte des Balkens an. Verwenden Sie einen Balkenfinder.
- Für eine gefahrlose Montage sind beim Heben und Positionieren zwei Personen notwendig oder verwenden Sie ein mechanisches Hebesystem.
- Ziehen Sie alle verwendeten Schrauben fest an, aber überdrehen Sie nicht. Dies kann die Komponenten beschädigen und die Haltekraft erheblich beeinträchtigen.
- Das Gerät eignet sich nur für die Anwendung im Innenbereich. Verwenden Sie das Gerät im Außenbereich, dann kann dies zu ernsthaften Verletzungen und/oder Beschädigungen am Gerät führen.

Observación: Lea todas las instrucciones de este manual del usuario antes de instalar o utilizar el aparato.



ADVERTENCIA

- No instale el producto antes de haber leído y comprendido las instrucciones y advertencias que contiene este manual. Contacte con su distribuidor local si tiene preguntas sobre las instrucciones o las medidas de seguridad.
- La instalación sólo debe hacerla un técnico adecuado con buena habilidad mecánica, alguna experiencia en construcción y que comprenda estas instrucciones.
- Asegúrese de que la superficie pueda soportar el peso del soporte y la pantalla.
- Nunca sobrepase la capacidad máxima de carga.
- Asegúrese de que los tornillos de montaje estén fijados en el centro de los montantes al montar el aparato en un techo de vigas de madera. Utilice un localizador de montantes.
- Pida ayuda a otra persona para realizar el montaje o utilice un sistema de elevación.
- Apriete bien los tornillos pero no demasiado. Esto podría causar una disminución de la potencia de agarre.
- Este producto sólo es apto para el uso en interiores. Utilizar el producto en exteriores podría causar daños y lesiones graves.

Nota: Leia atentamente o manual de instruções antes de proceder à montagem e instalação.



ADVERTÊNCIA

- Não proceda à instalação sem antes ler atentamente todas as instruções e advertências referidas nesta folha. Caso tenha alguma dúvida relacionada com as instruções ou advertências, por favor contacte com o seu distribuidor local.
- Este suporte foi concebido para ser utilizado APENAS como é indicado neste manual. Uma instalação incorrecta do produto pode provocar danos graves.
- Este produto só deverá ser instalado por técnicos qualificados, com experiência básica em termos de construção e bom entendimento destas instruções.
- Certifique-se de que a superfície de suporte é suficientemente resistente para suportar o peso combinado do equipamento bem como de todo o hardware e componentes.
- No caso da instalação ser feita num tecto com vigas de madeira, certifique-se que os parafusos de montagem ficam no centro das vigas. Recomenda-se a utilização de um detector de vigas.
- Recorrer sempre a um ajudante ou a um elevador mecânico para levantar e posicionar o equipamento em segurança.
- Aperte os parafusos com firmeza, mas não excessivamente. O aperto excessivo pode provocar danos e reduzir bastante o seu poder de sustentação.
- Este produto é indicado apenas para interiores. Usar o produto no exterior pode levar a falhas de funcionamento e danos pessoais.

Component Checklist - Liste de composants - Overzicht onderdelen - Stückliste - Lista de componentes - Lista de componentes

IMPORTANT:

Ensure that you have received all parts according to the component checklist prior to installing. If any parts are missing or faulty, contact your local distributor for a replacement.

IMPORTANT:

Assurez-vous d'avoir reçu toutes les pièces affichées sur la liste de composants avant le montage. Si une pièce apparaît comme manquante ou défectueuse, contactez votre distributeur local pour une pièce de rechange.

BELANGRIJK:

Controleer vóór de montage of u alle onderdelen hebt ontvangen. Indien u een tekort of gebrek vaststelt, contacteer uw lokale dealer voor een reserveonderdeel.

WICHTIG:

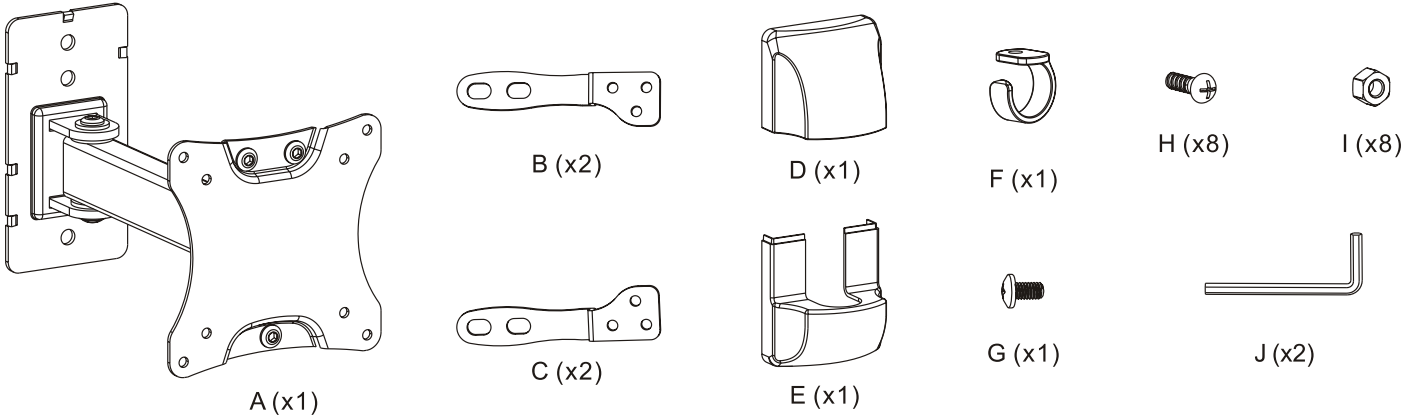
Kontrollieren Sie die gelieferten Teile vor der Installation auf Vollständigkeit. Sollten Teile fehlen oder defekt sein, dann wenden Sie sich an Ihren Fachhändler.

IMPORTANTE:

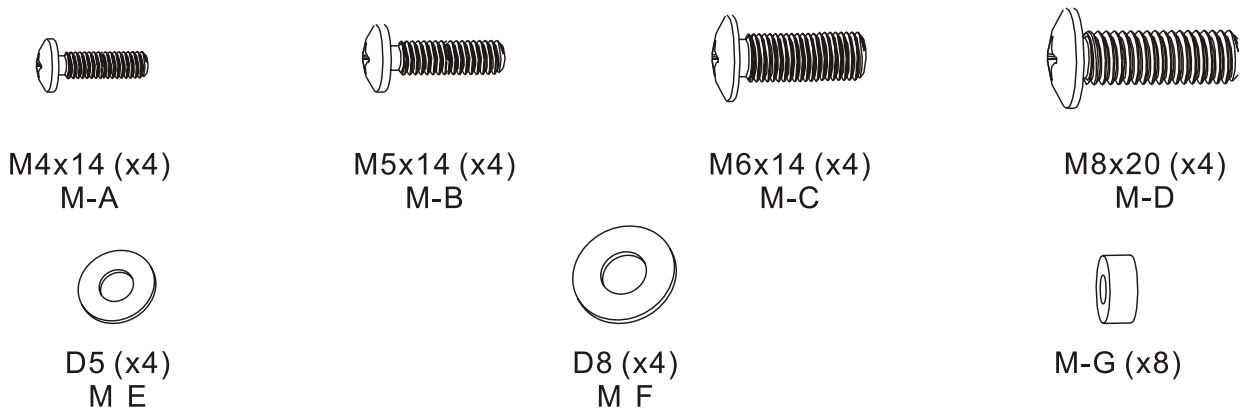
Asegúrese de haber recibido todas las piezas antes de la instalación. Si faltara alguna pieza o si alguna estuviera en mal estado, póngase en contacto con su distribuidor local.

IMPORTANTE:

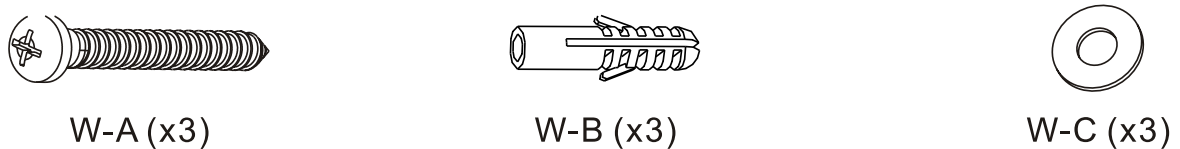
Certifique-se de que recebeu todas as peças verificando a lista de componetes antes de proceder à instalação. Se faltar alguma peça, contacte com o seu distribuidor local.



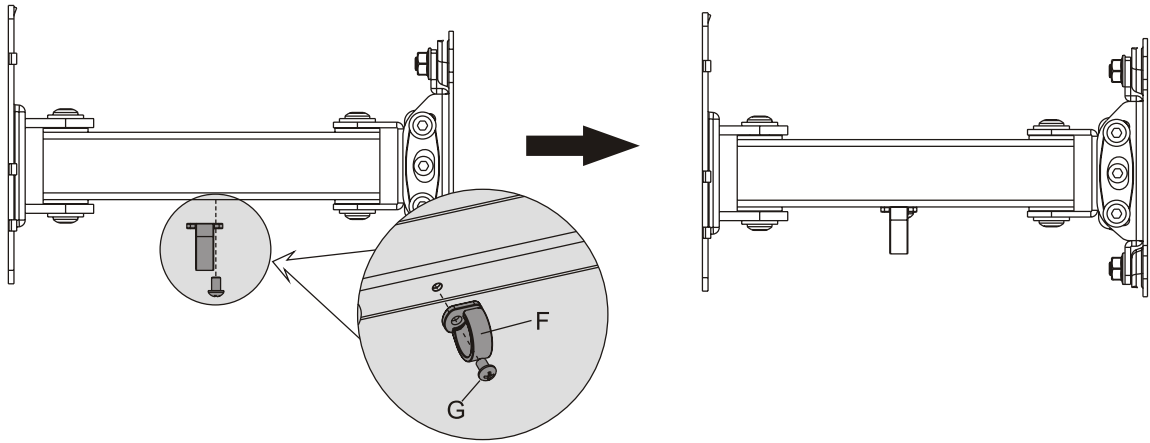
Package M - Contenu d'emballage M - Inhoud verpakking M - M-Packung - embalaje M - Embalagem M



Mounting hardware (not included) - Bevestigingsmateriaal (niet meegeleverd) - Matériel de montage (non fourni) - Material de montaje (no incluido) - Montagezubehör (nicht mitgeliefert) - Acessórios de montagem (não incluído)

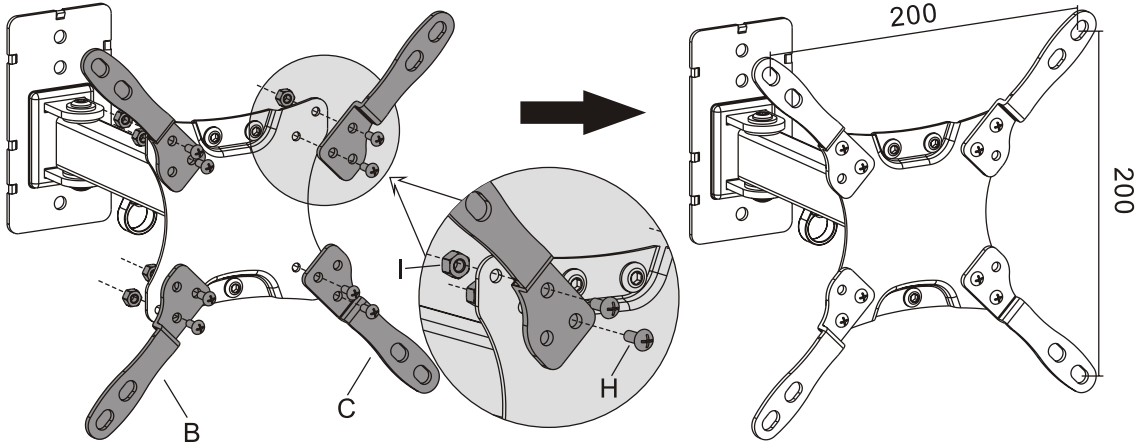


1

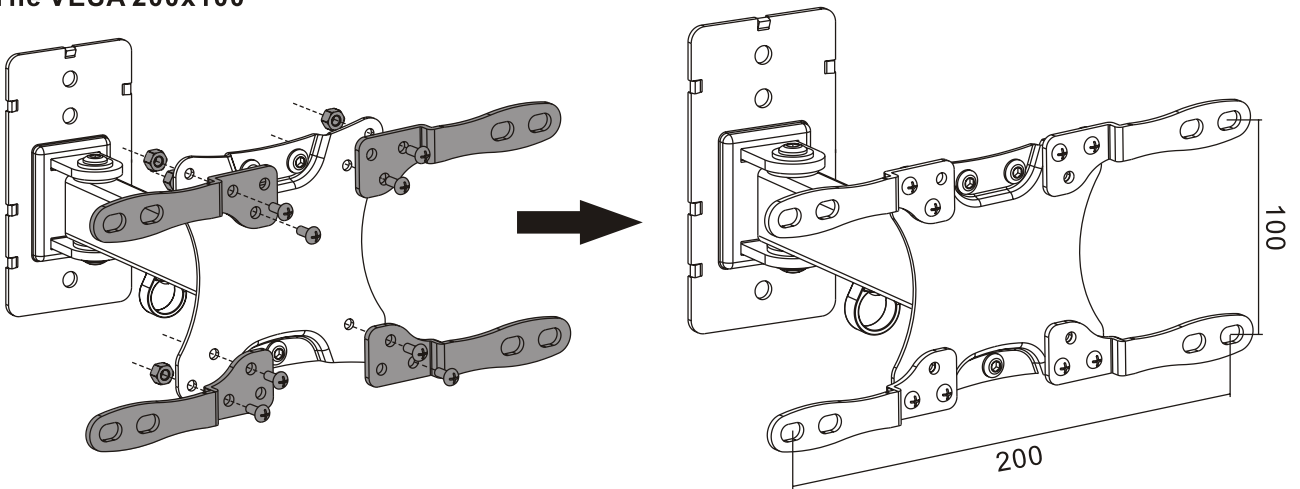


2

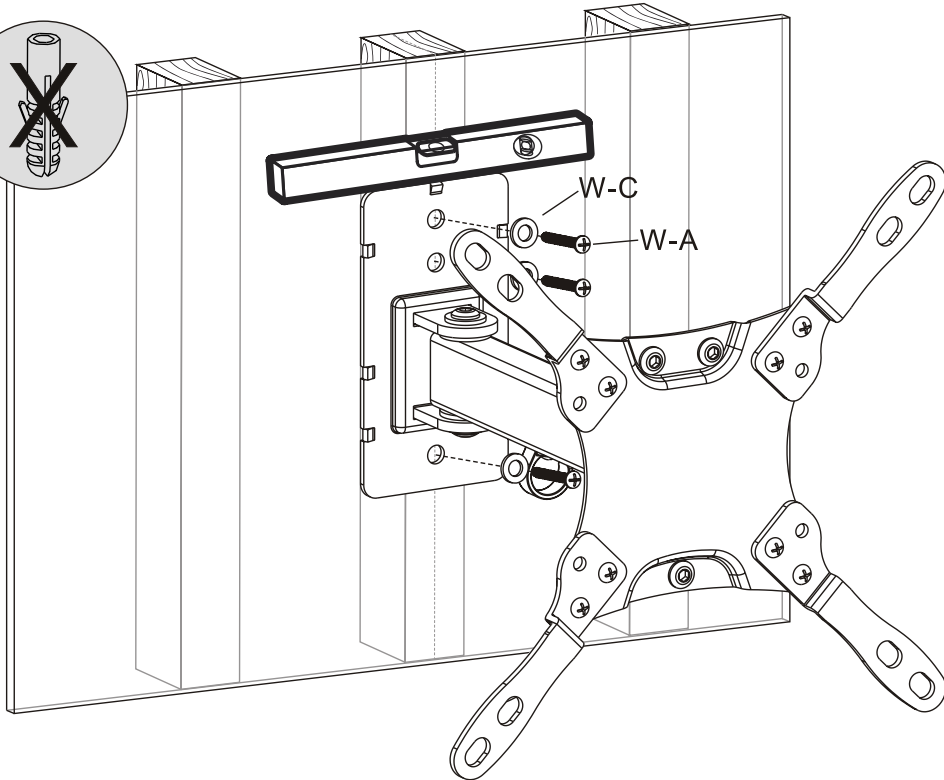
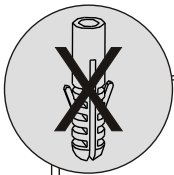
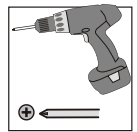
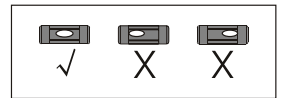
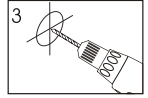
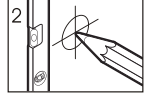
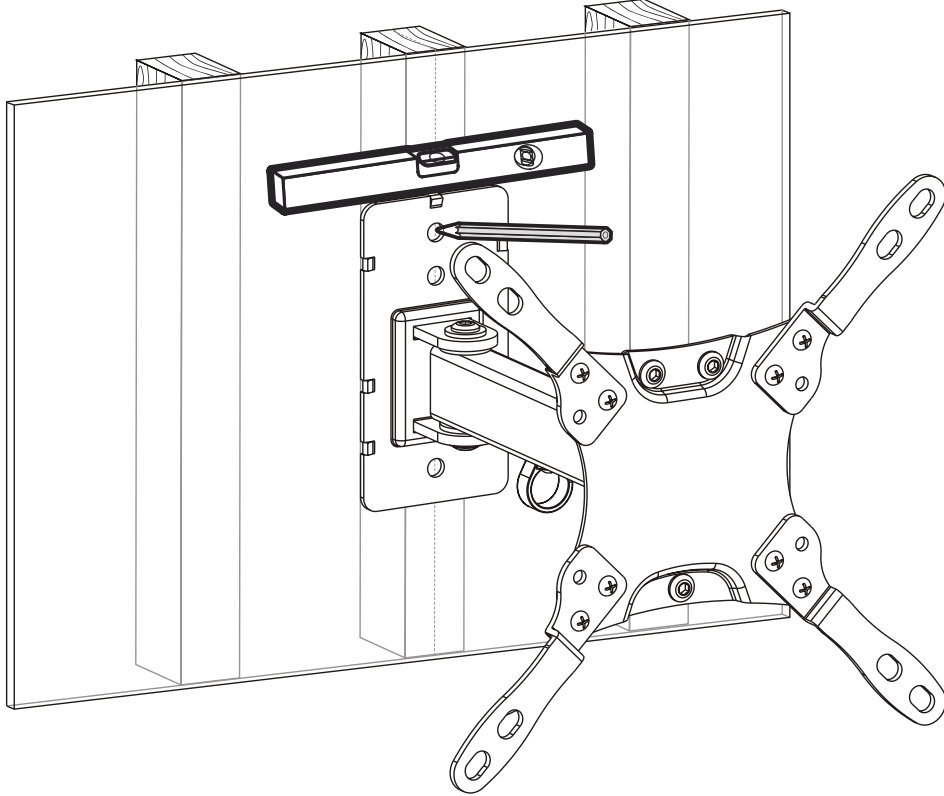
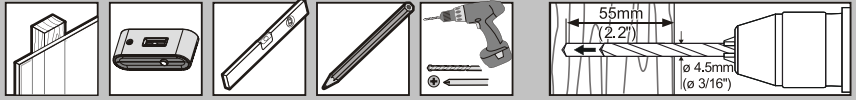
The VESA 200x200



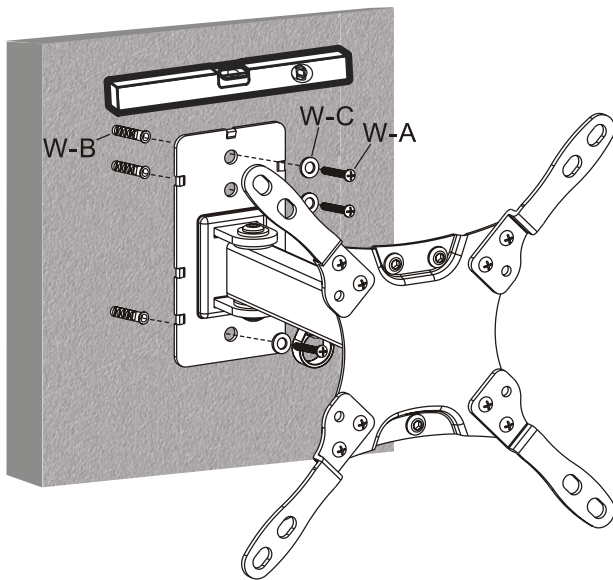
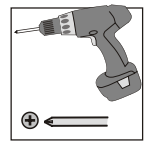
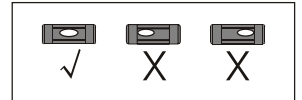
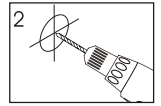
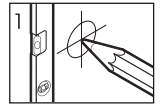
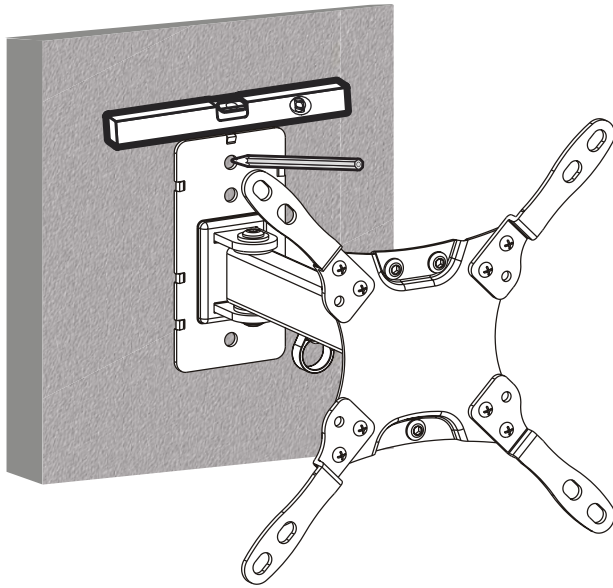
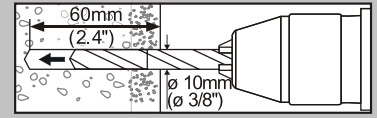
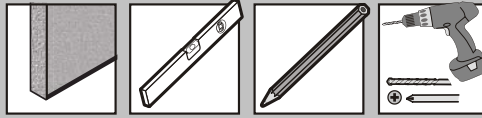
The VESA 200x100



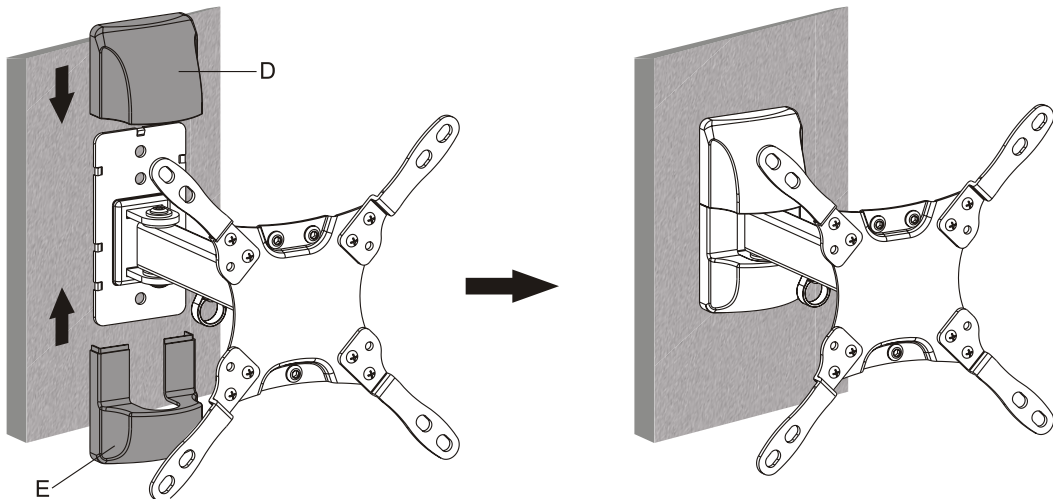
3a



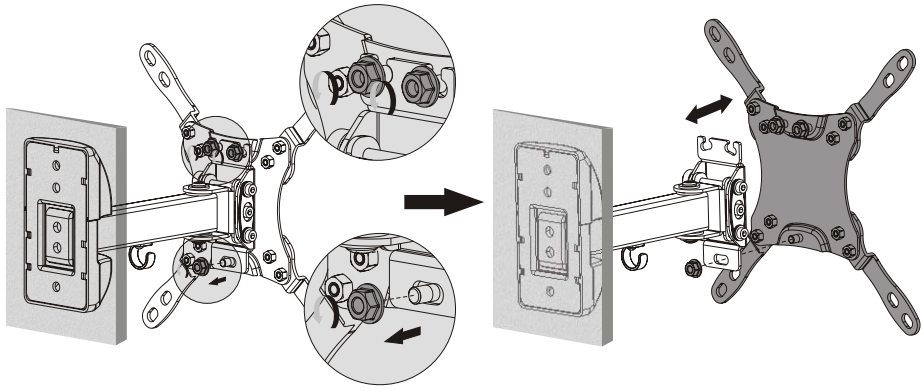
3b



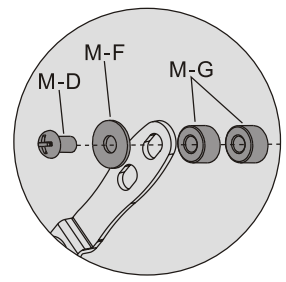
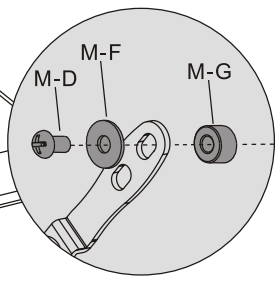
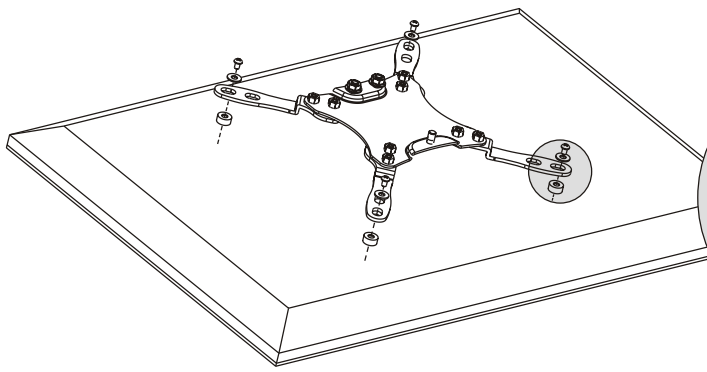
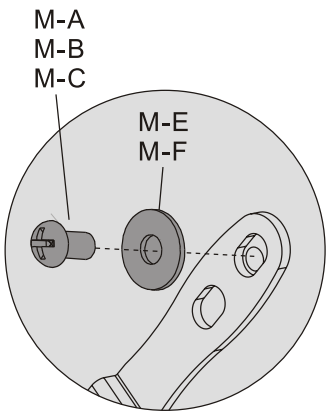
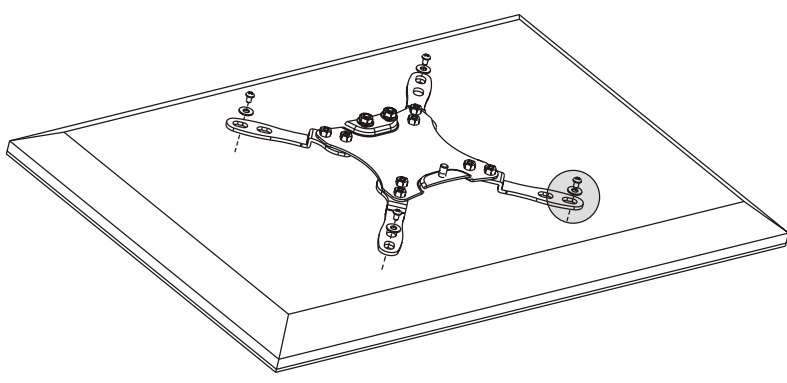
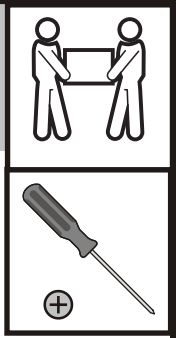
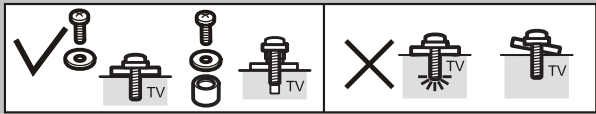
4

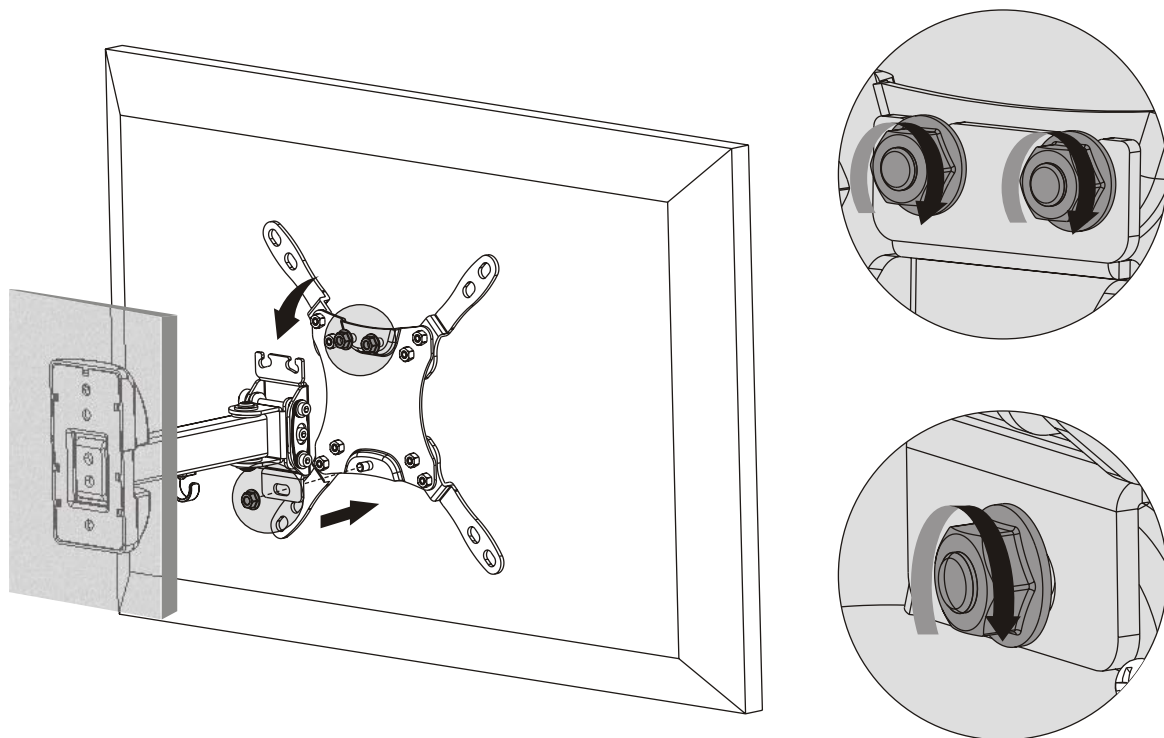
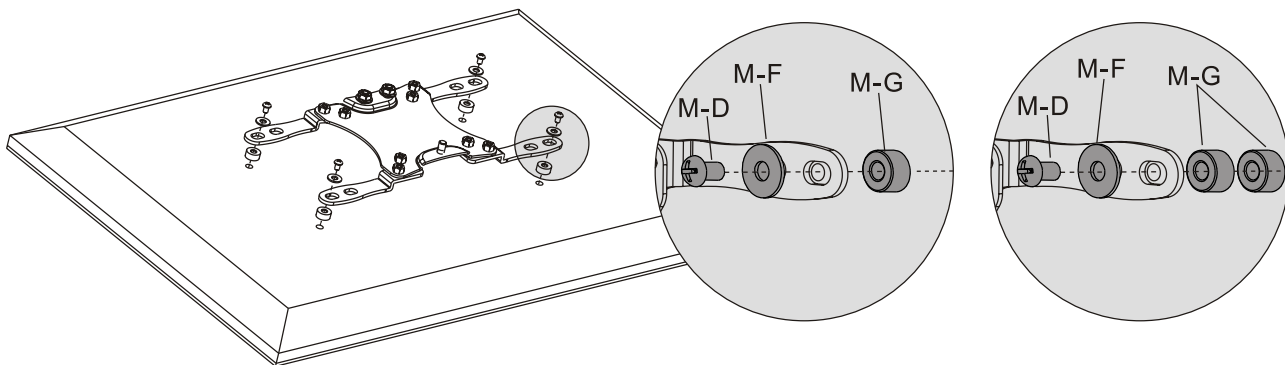
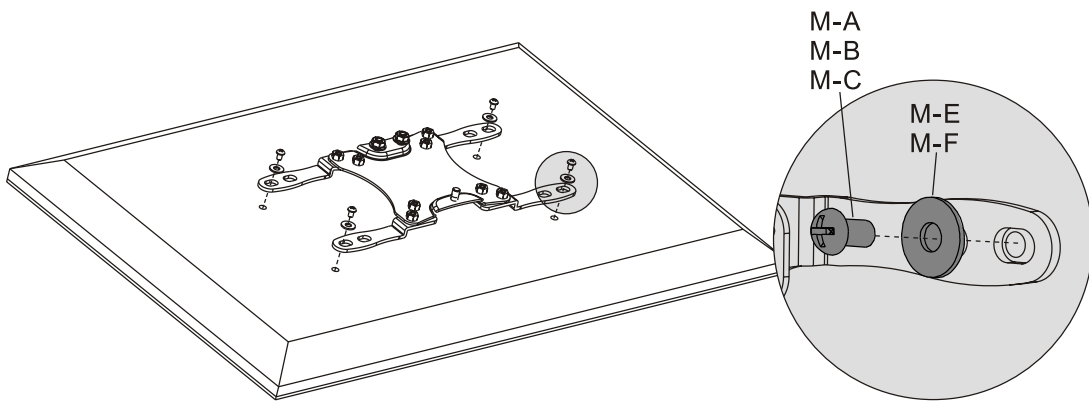


5

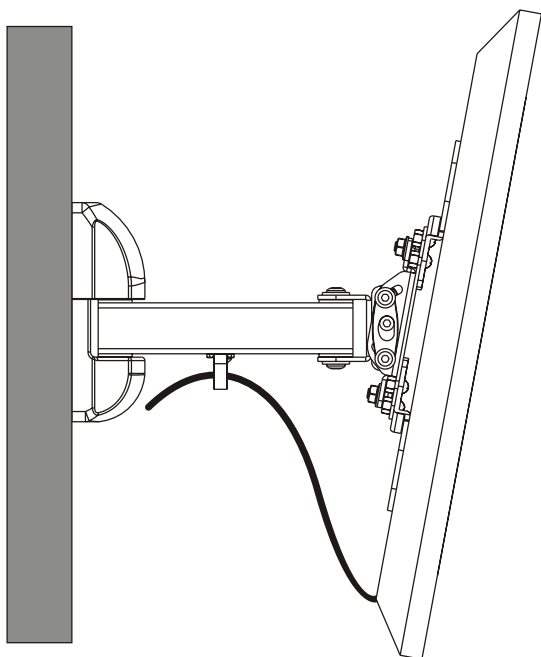


6-1

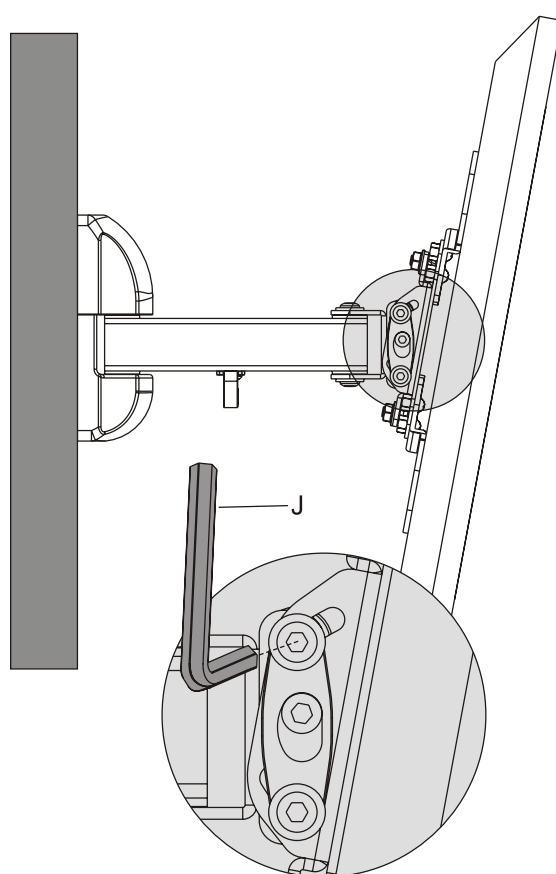




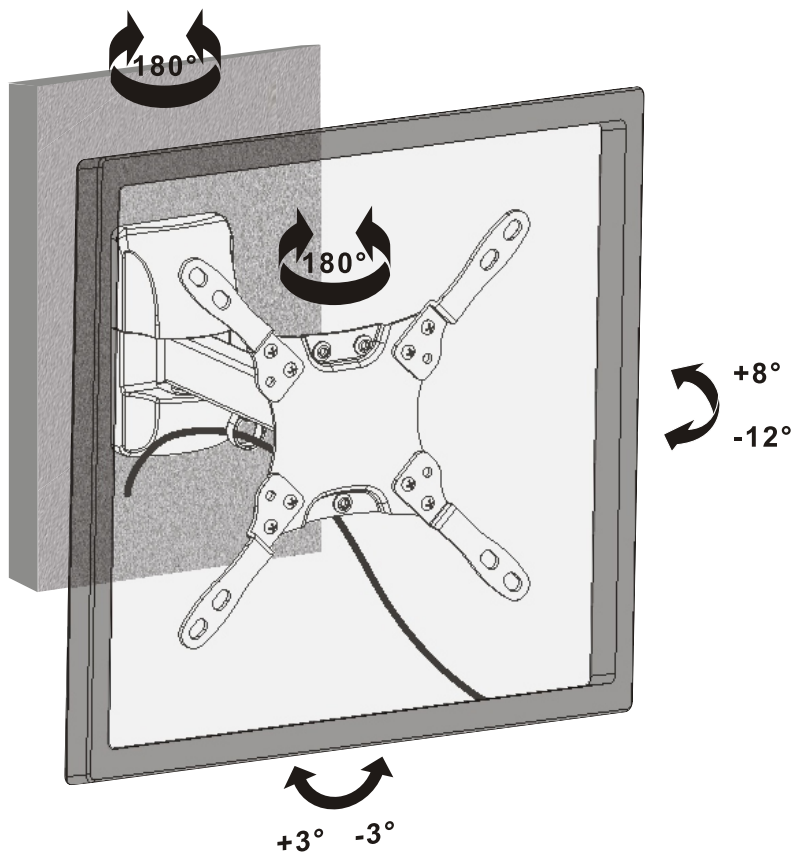
8



9



10



Velleman® Service and Quality Warranty

Since its foundation in 1972, Velleman® acquired extensive experience in the electronics world and currently distributes its products in over 85 countries. All our products fulfil strict quality requirements and legal stipulations in the EU. In order to ensure the quality, our products regularly go through an extra quality check, both by an internal quality department and by specialized external organisations. If, all precautionary measures notwithstanding, problems should occur, please make appeal to our warranty (see guarantee conditions). General Warranty Conditions Concerning Consumer Products (for EU):

- All consumer products are subject to a 24-month warranty on production flaws and defective material as from the original date of purchase.
 - Velleman® can decide to replace an article with an equivalent article, or to refund the retail value totally or partially when the complaint is valid and a free repair or replacement of the article is impossible, or if the expenses are out of proportion.
- You will be delivered a replacing article or a refund at the value of 100% of the purchase price in case of a flaw occurred in the first year after the date of purchase and delivery, or a replacing article at 50% of the purchase price or a refund at the value of 50% of the retail value in case of a flaw occurred in the second year after the date of purchase and delivery.
- Not covered by warranty:
 - all direct or indirect damage caused after delivery to the article (e.g. by oxidation, shocks, falls, dust, dirt, humidity...), and by the article, as well as its contents (e.g. data loss), compensation for loss of profits;
 - consumable goods, parts or accessories that are subject to an aging process during normal use, such as batteries (rechargeable, non-rechargeable, built-in or replaceable), lamps, rubber parts, drive belts... (unlimited list);
 - flaws resulting from fire, water damage, lightning, accident, natural disaster, etc....;
 - flaws caused deliberately, negligently or resulting from improper handling, negligent maintenance, abusive use or use contrary to the manufacturer's instructions;
 - damage caused by a commercial, professional or collective use of the article (the warranty validity will be reduced to six (6) months when the article is used professionally);
 - damage resulting from an inappropriate packing and shipping of the article;
 - all damage caused by modification, repair or alteration performed by a third party without written permission by Velleman®.
 - Articles to be repaired must be delivered to your Velleman® dealer, solidly packed (preferably in the original packaging), and be completed with the original receipt of purchase and a clear flaw description.
 - Hint: In order to save on cost and time, please reread the manual and check if the flaw is caused by obvious causes prior to presenting the article for repair. Note that returning a non-defective article can also involve handling costs.
 - Repairs occurring after warranty expiration are subject to shipping costs.
 - The above conditions are without prejudice to all commercial warranties.
- The above enumeration is subject to modification according to the article (see article's manual).

Velleman® service- en kwaliteitsgarantie

Velleman® heeft sinds zijn oprichting in 1972 een ruime ervaring opgebouwd in de elektronica-wereld en verdeelt op dit moment producten in meer dan 85 landen. Al onze producten beantwoorden aan strikte kwaliteitseisen en aan de wettelijke bepalingen geldig in de EU. Om de kwaliteit te waarborgen, ondergaan onze producten op regelmatige tijdstippen een extra kwaliteitscontrole, zowel door onze eigen kwaliteitsafdeling als door externe gespecialiseerde organisaties. Mocht er ondanks deze voorzorgen toch een probleem optreden, dan kunt u steeds een beroep doen op onze waarborg (zie waarborgvoorwaarden).

- Algemene waarborgvoorwaarden consumentengoederen (voor Europese Unie):
- Op alle consumentengoederen geldt een garantieperiode van 24 maanden op productie- en materiaalfouten en dit vanaf de oorspronkelijke aankoopdatum.
 - Indien de klacht gegrond is en een gratis reparatie of vervanging van een artikel onmogelijk is of indien de kosten hiervoor buiten verhouding zijn, kan Velleman® beslissen het desbetreffende artikel te vervangen door een gelijkwaardig artikel of de aankoopsom van het artikel gedeeltelijk of volledig terug te betalen. In dat geval krijgt u een vervangend product of terugbetaling ter waarde van 100% van de aankoopsom bij ontdekking van een gebrek tot één jaar na aankoop en levering, of een vervangend product tegen 50% van de kostprijs of terugbetaling van 50 % bij ontdekking na één jaar tot 2 jaar.
 - Valt niet onder waarborg:
 - alle rechtstreekse of onrechtstreekse schade na de levering veroorzaakt aan het toestel (bv. door oxidatie, schokken, val, stof, vuil, vocht...), en door het toestel, alsook zijn inhoud (bv. verlies van data), vergoeding voor eventuele winstderving.
 - verbruiksgoederen, onderdelen of hulpstukken die onderhevig zijn aan veroudering door normaal gebruik zoals bv. batterijen (zowel oplaadbare als niet-oplaadbare, ingebouwd of vervangbaar), lampen, rubberen onderdelen, aandrijfriemen... (onbepaalde lijst).
 - defecten ten gevolge van brand, waterschade, bliksem, ongevallen, natuurrampen, enz.
 - defecten veroorzaakt door opzet, nalatigheid of door een onoordeelkundige behandeling, slecht onderhoud of abnormaal gebruik of gebruik van het apparaat strijdig met de voorschriften van de fabrikant.
 - schade ten gevolge van een commerciële, professionele of collectief gebruik van het apparaat (bij professioneel gebruik wordt de garantieperiode herleid tot 6 maand).
 - schade veroorzaakt door onvoldoende bescherming bij transport van het apparaat.
 - alle schade door wijzigingen, reparaties of modificaties uitgevoerd door derden zonder toestemming van Velleman®.
 - Toestellen dienen ter reparatie aangeboden te worden bij uw Velleman®-verdelers. Het toestel dient vergezeld te zijn van het oorspronkelijke aankoopbewijs. Zorg voor een degelijke verpakking (bij voorkeur de originele verpakking) en voeg een duidelijke foutomschrijving bij.
 - Tip: alvorens het toestel voor reparatie aan te bieden, kijk nog eens na of er geen voor de hand liggende reden is waarom het toestel niet naar behoren werkt (zie handleiding). Op deze wijze kunt u kosten en tijd besparen. Denk eraan dat er ook voor niet-defecte toestellen een kost voor controle aangerekend kan worden.
 - Bij reparaties buiten de waarborgperiode zullen transportkosten aangerekend worden.
 - Elke commerciële garantie laat deze rechten onverminderd.
- Bovenstaande opsomming kan eventueel aangepast worden naargelang de aard van het product (zie handleiding van het betreffende product).

Garantie de service et de qualité Velleman®

Depuis 1972, Velleman® a gagné une vaste expérience dans le secteur de l'électronique et est actuellement distributeur dans plus de 85 pays. Tous nos produits répondent à des exigences de qualité rigoureuses et à des dispositions légales en vigueur dans l'UE. Afin de garantir la qualité, nous soumettons régulièrement nos produits à des contrôles de qualité supplémentaires, tant par notre propre service qualité que par un service qualité externe. Dans le cas improbable d'un défaut malgré toutes les précautions, il est possible d'invoquer notre garantie (voir les conditions de garantie). Conditions générales concernant la garantie sur les produits grand public (pour l'UE) :

- tout produit grand public est garanti 24 mois contre tout vice de production ou de matériaux à dater du jour d'acquisition effective ;
 - si la plainte est justifiée et que la réparation ou le remplacement d'un article est jugé impossible, ou lorsque les coûts s'avèrent disproportionnés, Velleman® s'autorise à remplacer ledit article par un article équivalent ou à rembourser la totalité ou une partie du prix d'achat. Le cas échéant, il vous sera consenti un article de remplacement ou le remboursement complet du prix d'achat lors d'un défaut dans un délai de 1 an après l'achat et la livraison, ou un article de remplacement moyennant 50% du prix d'achat ou le remboursement de 50% du prix d'achat lors d'un défaut après 1 à 2 ans.
 - sont par conséquent exclus :
 - tout dommage direct ou indirect survenu à l'article après livraison (p.ex. dommage lié à l'oxydation, choc, chute, poussière, sable, impureté...) et provoqué par l'appareil, ainsi que son contenu (p.ex. perte de données) et une indemnisation éventuelle pour perte de revenus ;
 - toute pièce ou accessoire nécessitant un remplacement causé par un usage normal comme p.ex. piles (rechargeables comme non rechargeables, intégrées ou remplaçables), ampoules, pièces en caoutchouc, courroies... (liste illimitée) ;
 - tout dommage qui résulte d'un incendie, de la foudre, d'un accident, d'une catastrophe naturelle, etc. ;
 - out dommage provoqué par une négligence, volontaire ou non, une utilisation ou un entretien incorrect, ou une utilisation de l'appareil contraire aux prescriptions du fabricant ;
 - tout dommage à cause d'une utilisation commerciale, professionnelle ou collective de l'appareil (la période de garantie sera réduite à 6 mois lors d'une utilisation professionnelle) ;
 - tout dommage à l'appareil qui résulte d'une utilisation incorrecte ou différente que celle pour laquelle il a été initialement prévu comme décrit dans la notice ;
 - tout dommage engendré par un retour de l'appareil emballé dans un conditionnement non ou insuffisamment protégé.
 - toute réparation ou modification effectuée par une tierce personne sans l'autorisation explicite de SA Velleman® ; - frais de transport de et vers Velleman® si l'appareil n'est plus couvert sous la garantie.
 - toute réparation sera fournie par l'endroit de l'achat. L'appareil doit nécessairement être accompagné du bon d'achat d'origine et être dûment conditionné (de préférence dans l'emballage d'origine avec mention du défaut) ;
 - tuyau : il est conseillé de consulter la notice et de contrôler câbles, piles, etc. avant de retourner l'appareil. Un appareil retourné jugé défectueux qui s'avère en bon état de marche pourra faire l'objet d'une note de frais à charge du consommateur ;
 - une réparation effectuée en-dehors de la période de garantie fera l'objet de frais de transport ;
 - toute garantie commerciale ne porte pas atteinte aux conditions susmentionnées.
- La liste susmentionnée peut être sujette à une complémentarité selon le type de l'article et être mentionnée dans la notice d'emploi.

Velleman® Service- und Qualitätsgarantie

Seit der Gründung in 1972 hat Velleman® sehr viel Erfahrung als Verteiler in der Elektronikwelt in über 85 Ländern aufgebaut.

Alle Produkte entsprechen den strengen Qualitätsforderungen und gesetzlichen Anforderungen in der EU. Um die Qualität zu gewährleisten werden unsere Produkte regelmäßig einer zusätzlichen Qualitätskontrolle unterworfen, sowohl von unserer eigenen Qualitätsabteilung als auch von externen spezialisierten Organisationen. Sollten, trotz aller Vorsichtsmaßnahmen, Probleme auftreten, nehmen Sie bitte die Garantie in Anspruch (siehe Garantiebedingungen).

Allgemeine Garantiebedingungen in Bezug auf Konsumgüter (für die Europäische Union):

- Alle Produkte haben für Material- oder Herstellungsfehler eine Garantieperiode von 24 Monaten ab Verkaufsdatum.
 - Wenn die Klage berechtigt ist und falls eine kostenlose Reparatur oder ein Austausch des Gerätes unmöglich ist, oder wenn die Kosten dafür unverhältnismäßig sind, kann Velleman® sich darüber entscheiden, dieses Produkt durch ein gleiches Produkt zu ersetzen oder die Kaufsumme ganz oder teilweise zurückzuzahlen. In diesem Fall erhalten Sie ein Ersatzprodukt oder eine Rückzahlung im Werte von 100% der Kaufsumme im Falle eines Defektes bis zu 1 Jahr nach Kauf oder Lieferung, oder Sie bekommen ein Ersatzprodukt im Werte von 50% der Kaufsumme oder eine Rückzahlung im Werte von 50 % im Falle eines Defektes im zweiten Jahr.
 - Von der Garantie ausgeschlossen sind:
 - alle direkten oder indirekten Schäden, die nach Lieferung am Gerät und durch das Gerät verursacht werden (z.B. Oxidation, Stöße, Fall, Staub, Schmutz, Feuchtigkeit, ...), sowie auch der Inhalt (z.B. Datenverlust), Entschädigung für eventuellen Gewinnausfall.
 - Verbrauchsgüter, Teile oder Zubehörteile, die durch normalen Gebrauch dem Verschleiß ausgesetzt sind, wie z.B. Batterien (nicht nur aufladbare, sondern auch nicht aufladbare, eingebaute oder ersetzbare), Lampen, Gummiteile, Treibriemen, usw. (unbeschränkte Liste).
 - Schäden verursacht durch Brandschaden, Wasserschaden, Blitz, Unfälle, Naturkatastrophen, usw.
 - Schäden verursacht durch absichtliche, nachlässige oder unsachgemäße Anwendung, schlechte Wartung, zweckfremde Anwendung oder Nichtbeachtung von Benutzerhinweisen in der Bedienungsanleitung.
 - Schäden infolge einer kommerziellen, professionellen oder kollektiven Anwendung des Gerätes (bei gewerblicher Anwendung wird die Garantieperiode auf 6 Monate zurückgeführt).
 - Schäden verursacht durch eine unsachgemäße Verpackung und unsachgemäßen Transport des Gerätes.
 - alle Schäden verursacht durch unautorisierte Änderungen, Reparaturen oder Modifikationen, die von einem Dritten ohne Erlaubnis von Velleman® vorgenommen werden.
 - Im Fall einer Reparatur, wenden Sie sich an Ihren Velleman®-Verteiler. Legen Sie das Produkt ordnungsgemäß verpackt (vorzugsweise die Originalverpackung) und mit dem Original-Kaufbeleg vor. Fügen Sie eine deutliche Fehlerbeschreibung hinzu.
 - Hinweis: Um Kosten und Zeit zu sparen, lesen Sie die Bedienungsanleitung nochmals und überprüfen Sie, ob es keinen auf de Hand liegenden Grund gibt, ehe Sie das Gerät zur Reparatur zurückschicken. Stellt sich bei der Überprüfung des Gerätes heraus, dass kein Geräteschaden vorliegt, könnte dem Kunden eine Untersuchungspauschale berechnet.
 - Für Reparaturen nach Ablauf der Garantiefrist werden Transportkosten berechnet.
 - Jede kommerzielle Garantie lässt diese Rechte unberührt.
- Die oben stehende Aufzählung kann eventuell angepasst werden gemäß der Art des Produktes (siehe Bedienungsanleitung des Gerätes).

Garantía de servicio y calidad Velleman®

Desde su fundación en 1972 Velleman® ha adquirido una amplia experiencia como distribuidor en el sector de la electrónica en más de 85 países. Todos nuestros productos responden a normas de calidad rigurosas y disposiciones legales vigentes en la UE. Para garantizar la calidad, sometemos nuestros productos regularmente a controles de calidad adicionales, tanto a través de nuestro propio servicio de calidad como de un servicio de calidad externo. En el caso improbable de que surgieran problemas a pesar de todas las precauciones, es posible recurrir a nuestra garantía (véase las condiciones de garantía).

Condiciones generales referentes a la garantía sobre productos de venta al público (para la Unión Europea):

- Todos los productos de venta al público tienen un período de garantía de 24 meses contra errores de producción o errores en materiales desde la adquisición original;
 - Si la queja está fundada y si la reparación o sustitución de un artículo no es posible, o si los gastos son desproporcionados, Velleman® autoriza reemplazar el artículo por un artículo equivalente o reembolsar la totalidad o una parte del precio de compra. En este caso, usted recibirá un artículo de recambio o el reembolso completo del precio de compra si encuentra algún fallo hasta un año después de la compra y entrega, o un artículo de recambio al 50% del precio de compra o el reembolso del 50% del precio de compra si encuentra un fallo después de 1 año y hasta los 2 años después de la compra y entrega.
 - Por consiguiente, están excluidos entre otras cosas:
 - todos los daños causados directa o indirectamente al aparato (p.ej. por oxidación, choques, caída,...) y a su contenido (p.ej. pérdida de datos) después de la entrega y causados por el aparato, y cualquier indemnización por posible pérdida de ganancias;
 - partes o accesorios, que estén expuestos al desgaste causado por un uso normal, como por ejemplo baterías (tanto recargables como no recargables, incorporadas o reemplazables), bombillas, partes de goma, etc. (lista ilimitada);
 - defectos causados por un incendio, daños causados por el agua, rayos, accidentes, catástrofes naturales, etc.;
 - defectos causados a conciencia, descuido o por malos tratos, un mantenimiento inapropiado o un uso anormal del aparato contrario a las instrucciones del fabricante;
 - daños causados por un uso comercial, profesional o colectivo del aparato (el período de garantía se reducirá a 6 meses con uso profesional);
 - daños causados por un uso incorrecto o un uso ajeno al que está previsto el producto inicialmente como está descrito en el manual del usuario;
 - daños causados por una protección insuficiente al transportar el aparato.
 - daños causados por reparaciones o modificaciones efectuadas por una tercera persona sin la autorización explícita de Velleman®;
 - se calcula gastos de transporte de y a Velleman® si el aparato ya no está cubierto por la garantía.
 - Cualquier artículo que tenga que ser reparado tendrá que ser devuelto a su distribuidor Velleman®. Devuelva el aparato con la factura de compra original y transpórtelo en un embalaje sólido (preferentemente el embalaje original). Incluya también una buena descripción del fallo;
 - Consejo: Lea el manual del usuario y controle los cables, las pilas, etc. antes de devolver el aparato. Si no se encuentra un defecto en el artículo los gastos podrían correr a cargo del cliente;
 - Los gastos de transporte correrán a carga del cliente para una reparación efectuada fuera del período de garantía.
 - Cualquier gesto comercial no disminuye estos derechos.
- La lista previamente mencionada puede ser adaptada según el tipo de artículo (véase el manual del usuario del artículo en cuestión).

Garantia de serviço e de qualidade Velleman®

Desde a sua fundação em 1972 Velleman® tem adquirido uma ampla experiência no sector da eletrónica com uma distribuição em mais de 85 países.

Todos os nossos produtos respondem a exigências rigorosas e a disposições legais em vigor na UE. Para garantir a qualidade, submetemos regularmente os nossos produtos a controles de qualidade suplementares, com o nosso próprio serviço qualidade como um serviço de qualidade externo. No caso improvável de um defeito mesmo com as nossas precauções, é possível invocar a nossa garantia. (ver as condições de garantia). Condições gerais com respeito a garantia sobre os produtos grande público (para a UE):

- qualquer produto grande público é garantido 24 meses contra qualquer vício de produção ou materiais a partir da data de aquisição efectiva;
 - no caso da reclamação ser justificada e que a reparação ou substituição de um artigo é impossível, ou quando os custos são desproporcionados, Velleman® autoriza-se a substituir o dito artigo por um artigo equivalente ou a devolver a totalidade ou parte do preço de compra. Em outro caso, será consentido um artigo de substituição ou devolução completa do preço de compra no caso de um defeito no prazo de 1 ano depois da data de compra e entrega, ou um artigo de substituição pagando o valor de 50% do preço de compra ou devolução de 50% do preço de compra para defeitos depois de 1 a 2 anos.
 - estão por consequência excluídos:
 - todos os danos directos ou indirectos depois da entrega do artigo (p.ex. danos ligados a oxidação, choques, quedas, poeiras, areias, impurezas...) e provocado pelo aparelho, como o seu conteúdo (p.ex. perda de dados) e uma indemnização eventual por perda de receitas;
 - consumíveis, peças ou acessórios sujeitos a desgaste causado por um uso normal, como p.ex. pilhas (recarregáveis, não recarregáveis, incorporadas ou substituíveis), lâmpadas, peças em borracha correias... (lista ilimitada);
 - todos os danos que resultem de um incêndio, raios, de um acidente, de uma catastrophe natural, etc.;
 - danos provocados por negligencia, voluntária ou não, uma utilização ou manutenção incorrecta, ou uma utilização do aparelho contrária as prescrições do fabricante;
 - todos os danos por causa de uma utilização comercial, profissional ou colectiva do aparelho (o período de garantia será reduzido a 6 meses para uma utilização profissional);
 - todos os danos no aparelho resultando de uma utilização incorrecta ou diferente daquela inicialmente prevista e descrita no manual de utilização;
 - todos os danos depois de uma devolução não embalada ou mal protegida ao nível do acondicionamento.
 - todas as reparações ou modificações efectuadas por terceiros sem a autorização de SA Velleman®;
 - despesas de transporte de e para Velleman® se o aparelho não estiver coberto pela garantia.
 - qualquer reparação será fornecida pelo local de compra. O aparelho será obrigatoriamente acompanhado do talão ou factura de origem e bem acondicionado (de preferência dentro da embalagem de origem com indicação do defeito ou avaria);
 - dica: aconselha-mos a consulta do manual e controlar cabos, pilhas, etc. antes de devolver o aparelho. Um aparelho devolvido que estiver em bom estado será cobrado despesas a cargo do consumidor;
 - uma reparação efectuada fora da garantia, será cobrado despesas de transporte;
 - qualquer garantia comercial não prevalece as condições aqui mencionadas.
- A lista pode ser sujeita a um complemento conforme o tipo de artigo e estar mencionada no manual de utilização.

