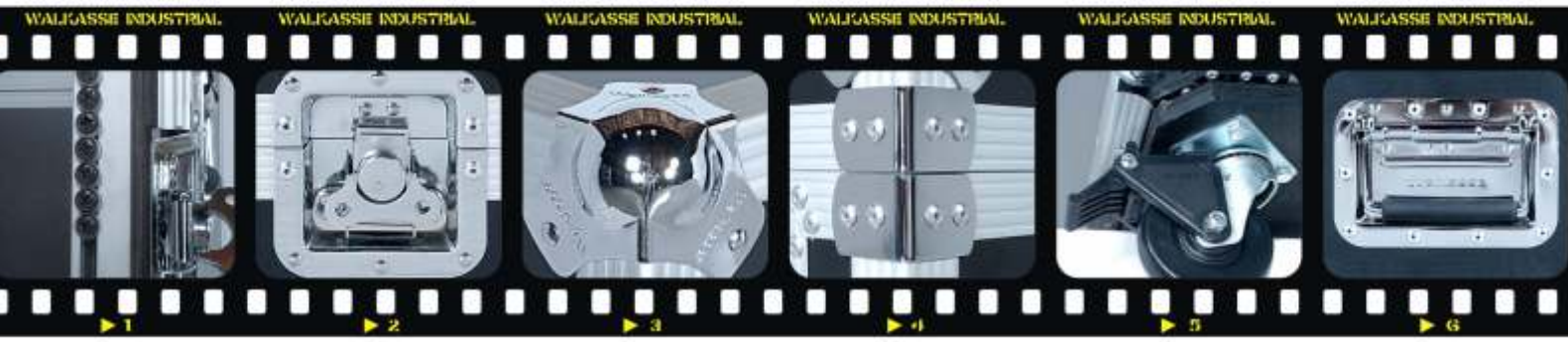


WR-2U MIC

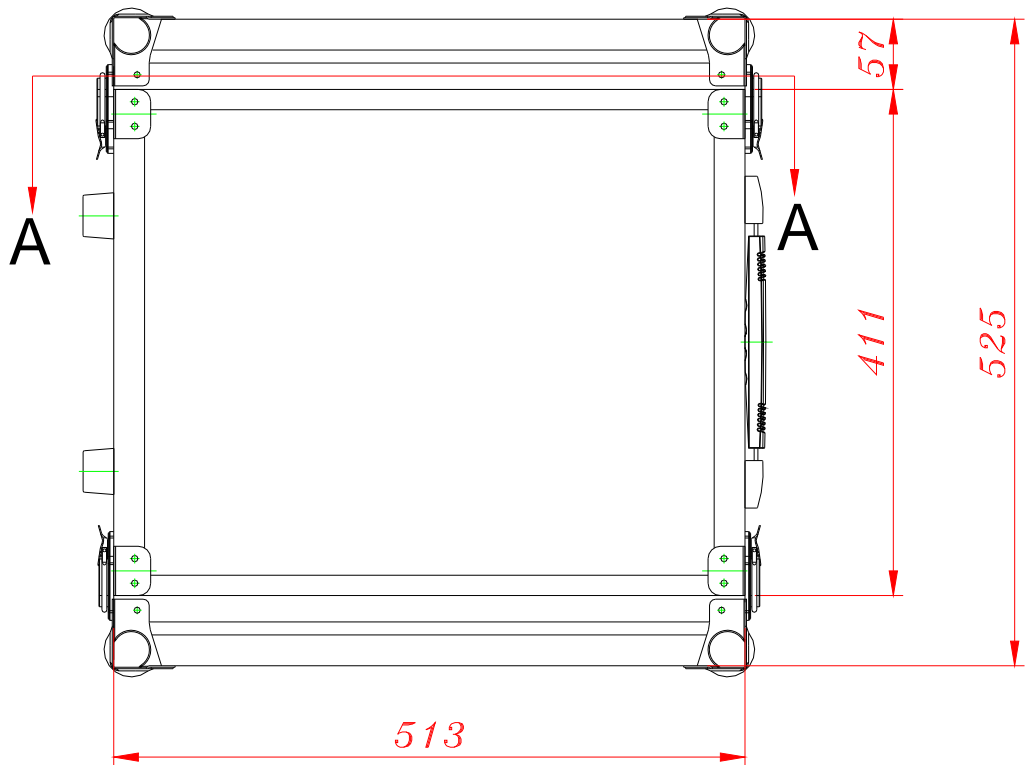
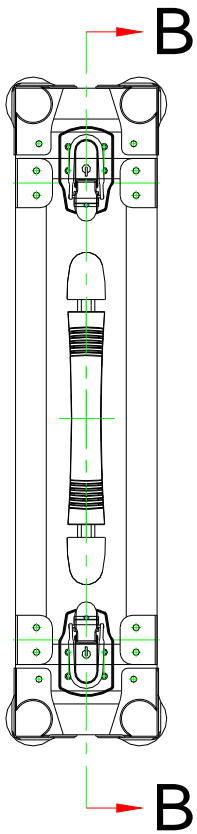
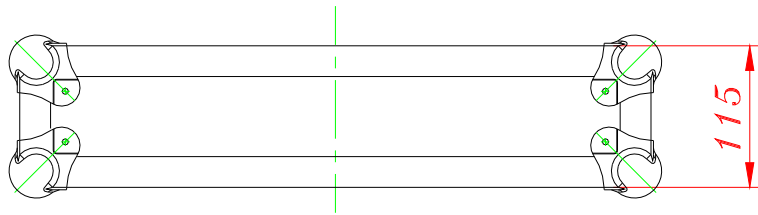
- Rack 19" x 2 unidades
- Rack profesional para sistemas de audio enracable de 2 unidades. Diseñado para colocar equipos enracables de 19".
- Tapa extraíble con foam y bandas de velcro para transportar microfonos.
- Rack doble rail.
- Tapas extraíbles para su fácil acceso.
- Cierres tipo Mariposa y Esquinas redondeadas.
- Superficie en Negro.

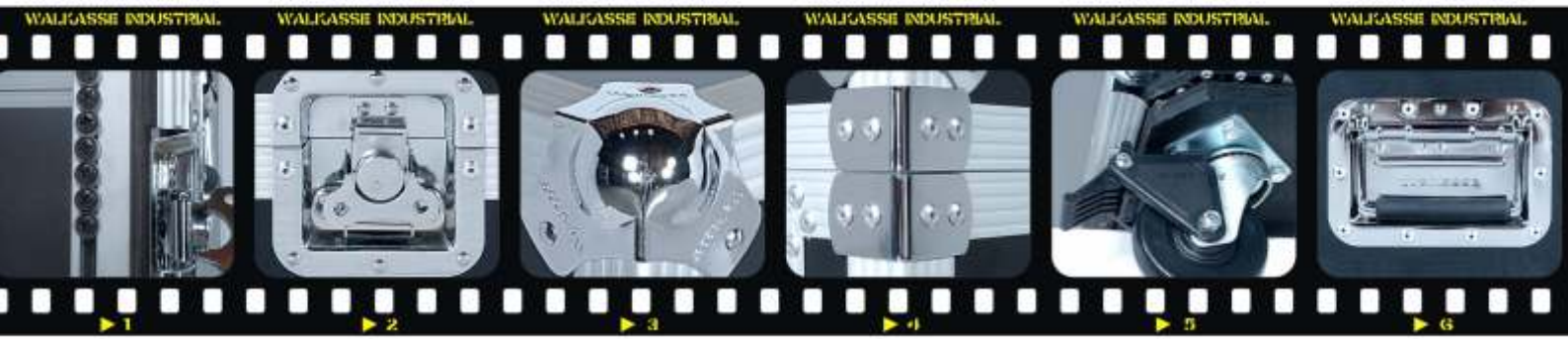


WWW.WALKASSE.COM



-DIMENSIONES EXTERNAS EXTERNAL DIMENSIONS





-DIMENSIONES INTERNAS INTERNAL DIMENSIONS

